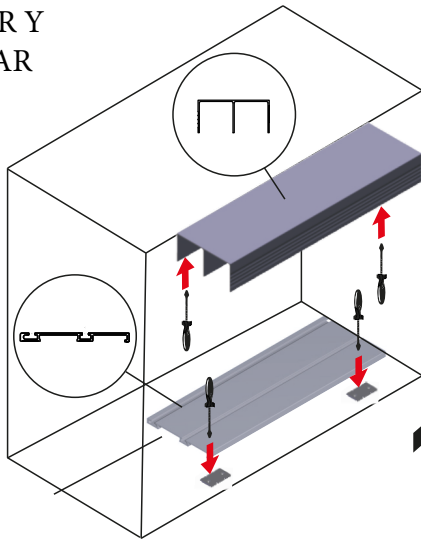
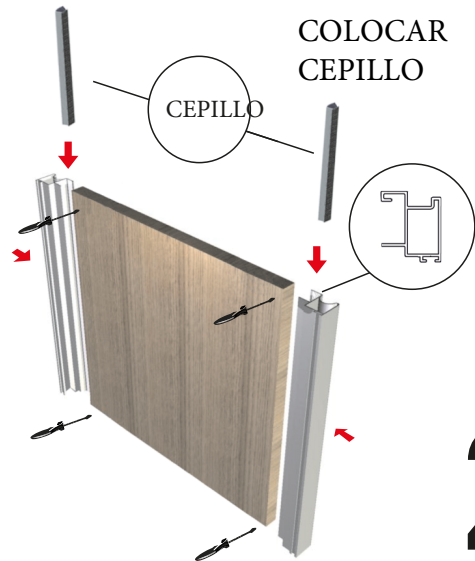


ALINEAR Y
COLOCAR
GUIAS



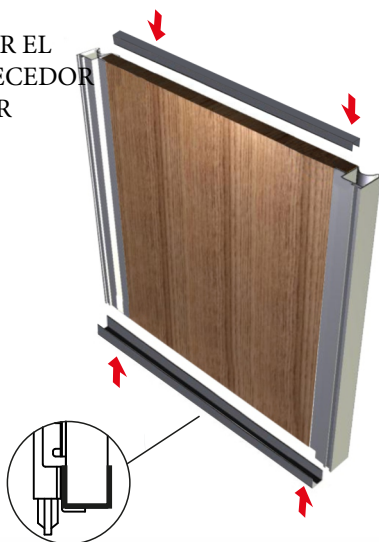
1

COLOCAR
CEPILLO



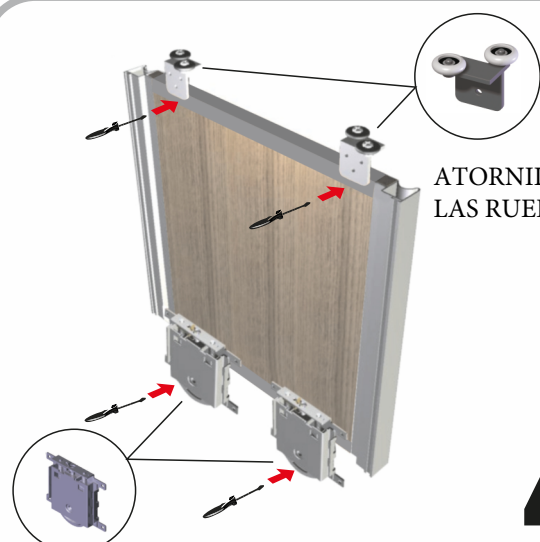
2

COLOCAR EL
EMBELECEDOR
INFERIOR



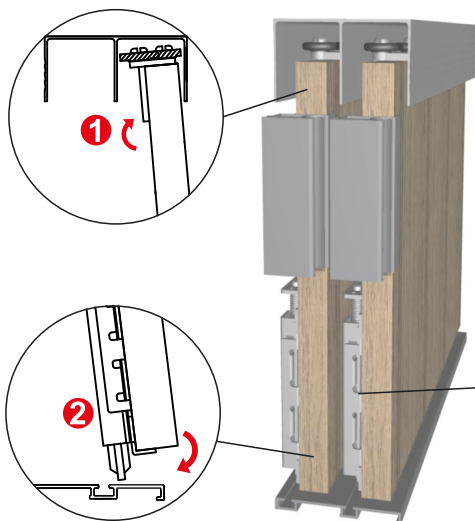
3

ATORNILLAR
LAS RUEDAS



4

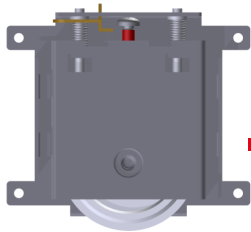
DO NOT DISENGAGE
TRIGGER MECHANISM
DURING INSTALLATION



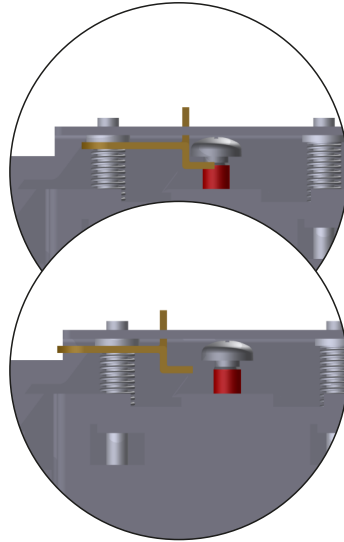
NO QUITAR EL
GANCHO DE
FIJACION
DURANTE EL
MONTAJE DE
LA PUERTA

5

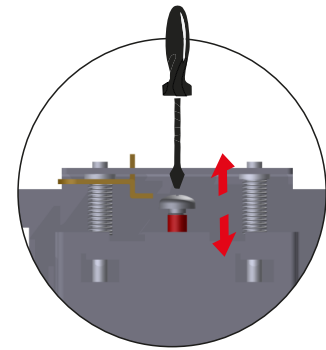
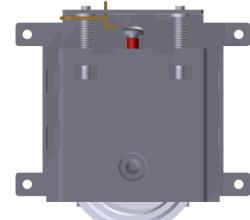
NIVELACION PUERTA



QUITAR EL GANCHO
DESPUES DE NIVELAR
LA RUEDA



B



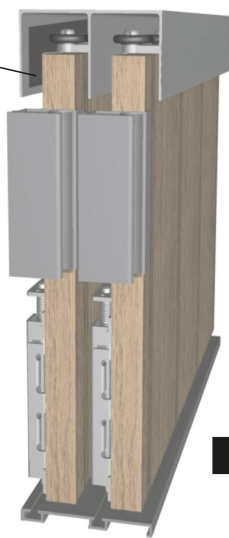
NIVELAR LA
RUEDA

MAXIMO AJUSTE
12MM

6



FRENO ADHESIVO



7