

Mehr Produkte finden Sie
in unserem Aktionsflyer!



Art. 230 331

Mainz C**

**Fensterausschnitte bauseits ausschneiden.

28 mm / 400x300 cm / 12,0 m²

**5 JAHRE
GARANTIE**



DIMENSIONEN

	Bohlenstärke	28 mm
	Innenmaß	394x294 cm
	Sockelmaß	400x300 cm
	Gesamtmaß	440x340 cm
	Grundfläche	12,0 m ²
	Rauminhalt	26,3 m ³
	Wandhöhe vorne (A) / hinten (B)	vorne 228 cm hinten 211 cm
	Dachüberstand uml.	20 cm

DACH

	Dachneigung	3°
	Dachfläche	15,1 m ²

TÜR/ FENSTER

	Doppeltür	149x187,5 cm
	Einzelfenster (2 Stück, Ausstell)	72x44 cm

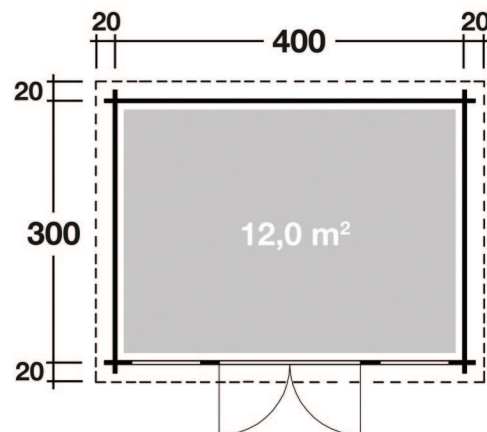
VERPACKUNG

	Paketabmessung	
	Paket 1	450x118x49 cm
	Paket 2 (Fenster)	100x80x30 cm
	Paketgewicht	750 kg

ZUBEHÖR (zzgl.)

	Fußboden-Set*	
	Fundamenthölzer-Set*	

Grundriss



*Fundamenthölzer sind im Fußboden-Set enthalten. Fundamenthölzer sind für die Langlebigkeit der Häuser empfehlenswert. Weitere Informationen finden Sie unter: www.finnhaus.de oder im aktuellen Katalog. Technische Änderungen, Druckfehler und Irrtümer vorbehalten.