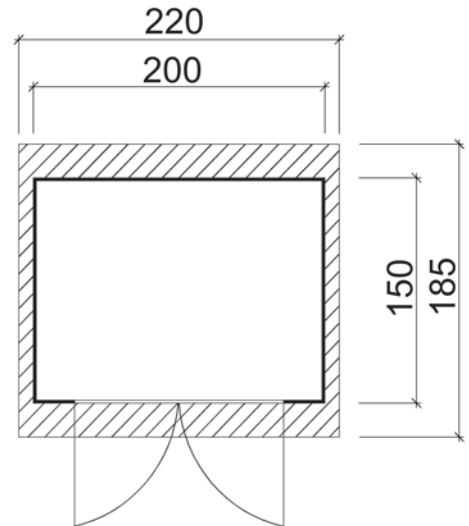
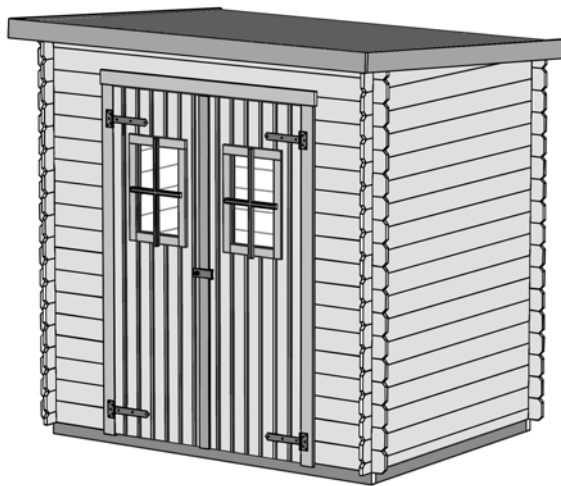




Blockbohlenhaus

Art.-Nr.: 148.2015.00.24



Angaben in cm

Sockelmaß [cm]	Maß incl. Dachüberstand [cm]	Dachfläche [m ²]	Rückwandhöhe ab Fundament [cm]	Gesamthöhe ab Fundament [cm]	Grundfläche [m ²]	Rauminhalt [m ³]	Gewicht [kg]
200 x 150	220 x 185	3,96	198	213	3,00	6,0	195

Allgemeines

- ⇒Freizeithaus in Blockbohlenbauweise
- ⇒Sämtliche Holzteile aus nordischem Fichtenholz

Fußboden

- ⇒Grundrahmen aus stabilen Bodenbalken, ohne Bodendielen

Wandaufbau

- ⇒19 mm starke Blockbohlen mit Nut und Feder

Türen

- ⇒Massivholz Doppelflügeltür 117 x 176cm, mit LA und aufgesetzten Sprossen, Sicherheitsüberwurf mit Drehöse.

Dach

- ⇒ 16mm starke Dachbretter auf stabilen Pfetten

Verpackung

- ⇒1 Paket incl. Montagematerial und übersichtlicher Montageanleitung
- ⇒Verpackungsmaße L/B/H:

