

⚠ Safety instructions

The instructions for installation and use must be strictly observed in order to avoid the risk of electric shock or fire.

(GB)

⚠ Consignes de sécurité

Ne pas respecter strictement les conditions d'installation et d'utilisation peut entraîner des risques de choc électrique ou d'incendie.

(FR)

⚠ Consignas de seguridad

El no cumplimiento estricto de las instrucciones de instalación y uso puede implicar riesgos de choque eléctrico o incendio.

(ES)

⚠ Instruções de segurança

Não respeitar estritamente as condições de instalação e de utilização poderá proocar riscos de choque eléctrico ou de incêndio.

(PT)

⚠ Przepisy bezpieczeństwa

Niezastosowanie się ściśle do warunków instalacji i użytkowania może grozić porażeniem prądem lub pożarem.

(PL)

⚠ Συστάσεις ασφαλείας

Η μη αυστηρή τήρηση των συνθηκών εγκατάστασης και χρήσης μπορεί να επιφέρει κινδύνους ηλεκτροπληξίας ή πυρκαγιάς.

(GR)

⚠ Biztonsági előírások

A beszerelési és használati feltételek szigorú betartásának elmulasztása áramütés vagy tűz kockázatával jár.

(HU)

⚠ Instrucțiuni de siguranță

Nerespectarea strictă a condițiilor de instalare și utilizare poate genera riscuri de șocuri electrice sau incendii.

(RO)

⚠ Указания за безопасност

Неспазването стриктно на указанията за сплбвяване и използване може да доведе до риск от токов удар или пожар.

(BG)

⚠ Varnostna navodila

Neupoštevanje vseh pogojev instalacije in uporabe lahko povzroči nevarnost električnega udara ali požara.

(SI)

⚠ Sigurnosne napomene

Ako se ne pridržavate strogo uvjeta za instalaciju i uporabu, može doći do strujnog udara ili požara.

(HR)

⚠ Bezpečnostní pokyny

Nedodržení stanovených podmínek instalace a používání může vést k rizikům zasažení elektrickým proudem nebo požáru.

(CZ)

⚠ Bezpečnostné nariadenia

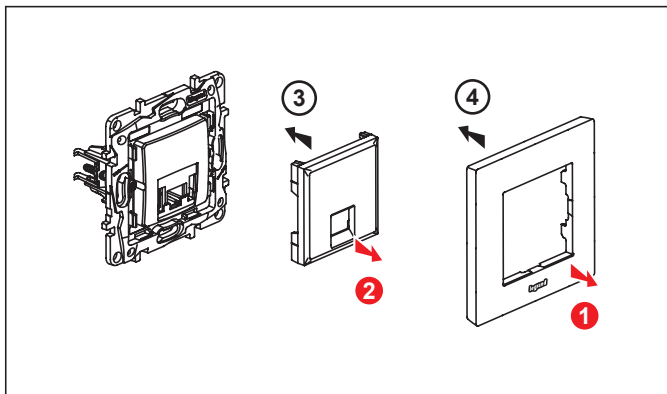
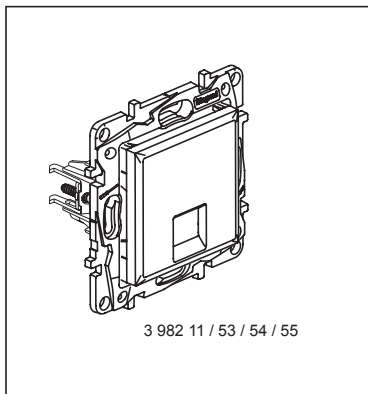
V prípade nedodržania presných podmienok týkajúcich sa inštalácie a používania hrozí riziko úrazu elektrickým prúdom alebo vzniku požiaru.

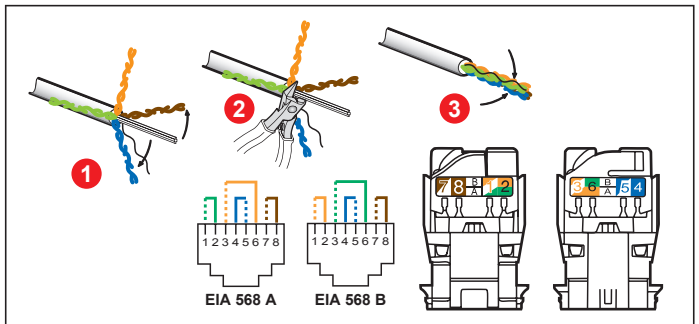
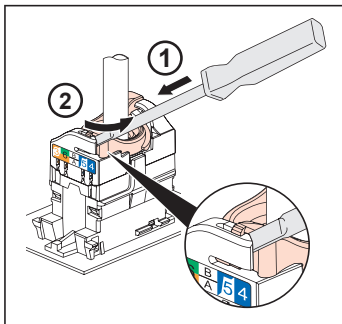
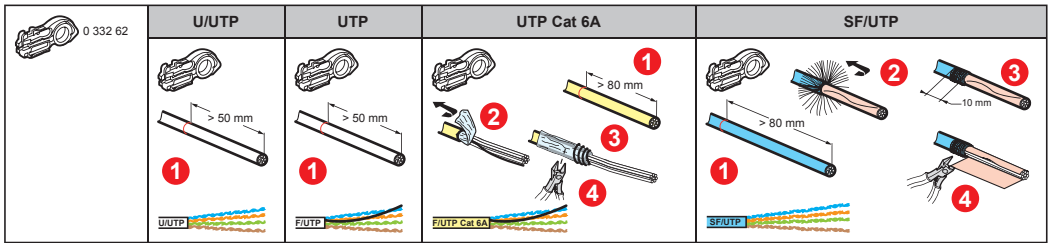
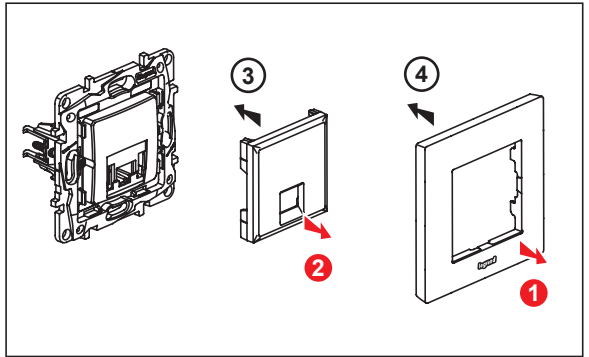
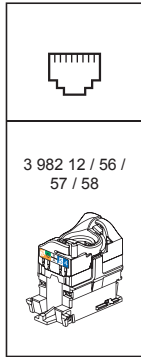
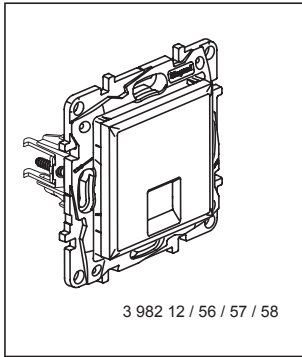
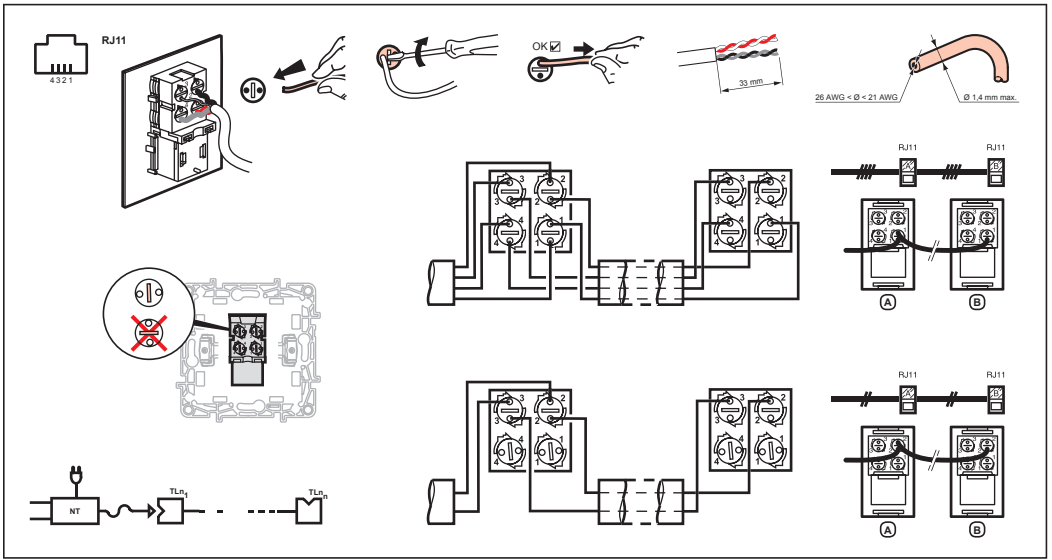
(SK)

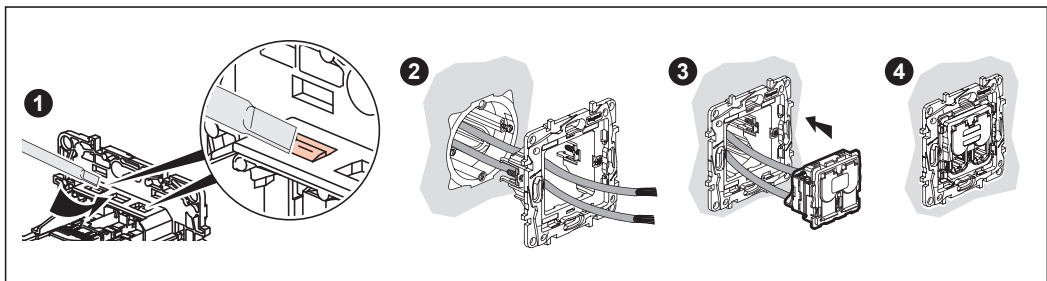
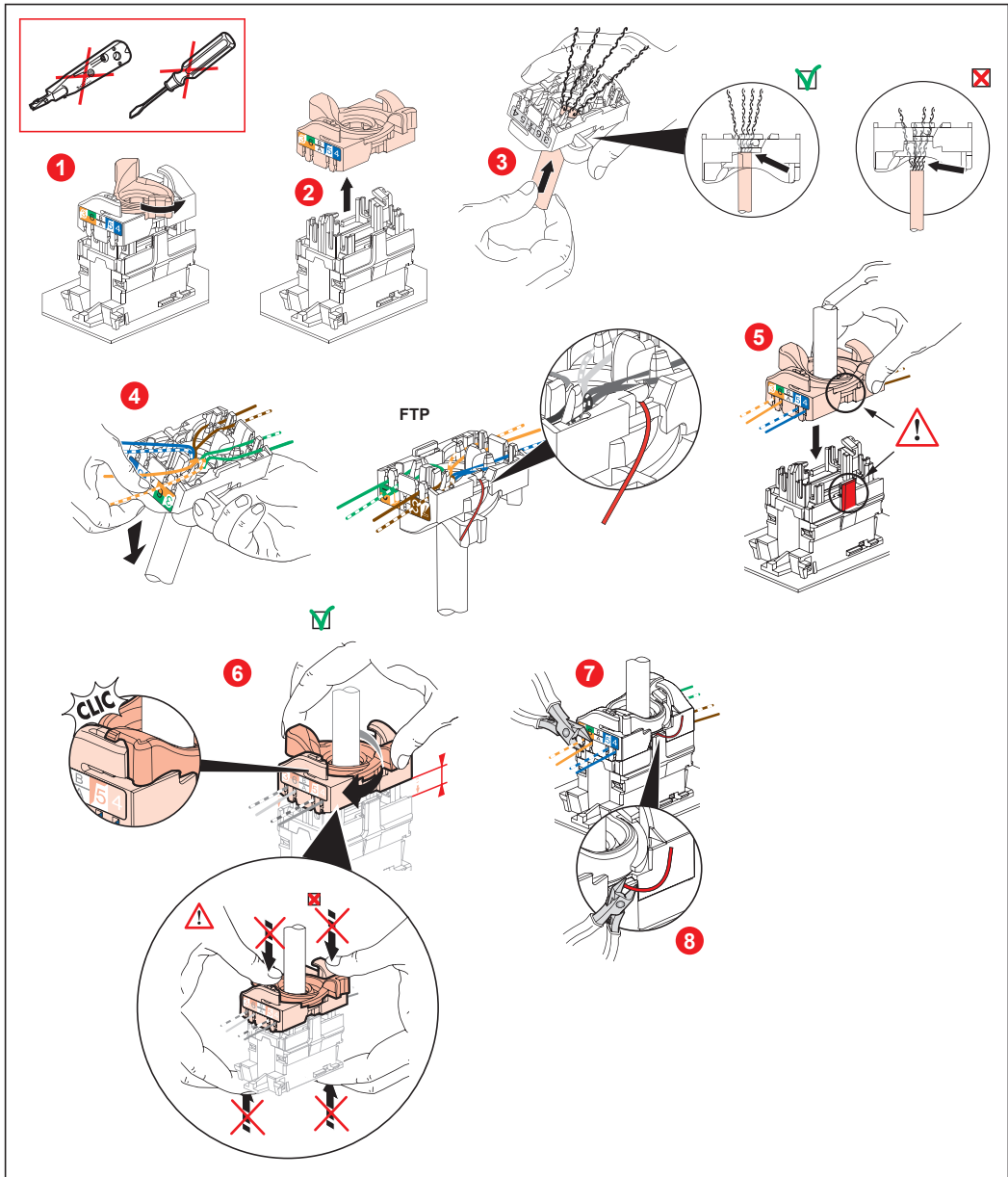
⚠ Sigurnosne preporuke

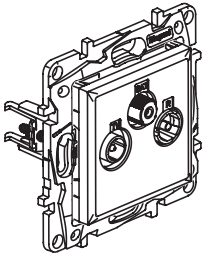
Ukoliko se ne pridržavate striktno uslova instaliranja i korišćenja, može doći dostrujnog udara ili požara.

(RS)

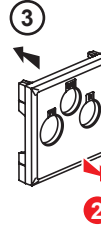
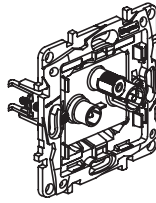






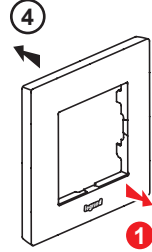


3 982 13 / 59 / 60 / 61



3

2



4

1

		Control	Return Path	Channel 1	Channel FM	Channel VHF	Channel UHF	Channel SAT (IF)
Z	—							
75 Ω	500 mA	22 kHz 0,6 V	4 - 30 MHz	47 - 68 MHz	87,5 - 108 MHz	120 - 470 MHz	470 - 862 MHz	950 - 2400 MHz
3 982 13 / 59 / 60 / 61		1,5 dB	1,5 dB				2 dB	

TV-R-SAT	3 982 13 / 59 / 60 / 61			
----------	-------------------------	--	--	--

