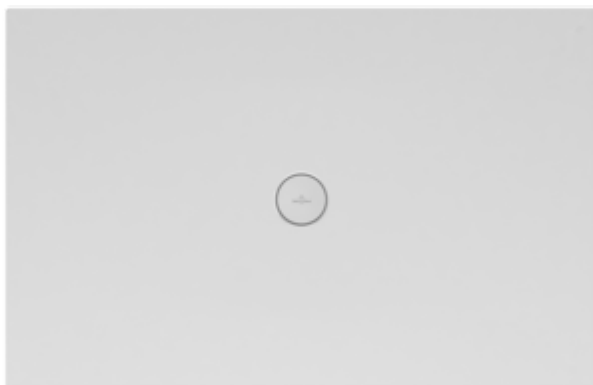


DUSCHWANNE (KERAMIK) SUBWAY INFINITY

PRODUKTINFORMATION

1. POSITION



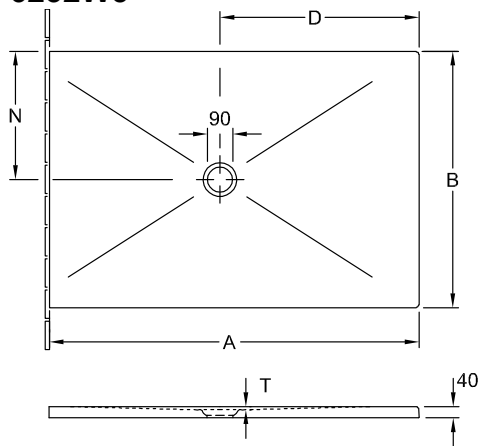
Modell	6232W5
Kollektion	Subway Infinity
PROJECTS	DESIGN
Breite	1000 mm
Höhe	40 mm
Länge	1500 mm
Gewicht	63,75 kg
Beschreibung	<p>Keramik nicht aus CeramicPlus erhältlich Diese Duschwannen werden an der kurzen Seite geschnitten und müssen mit der geschnittenen Seite (nicht glasiert) gegen die Wand plaziert werden., Aufpreis für das Schneiden bereits im Gesamtpreis enthalten!, Bitte beachten: die Ablauf-Position ist asymmetrisch, nicht zentral!, Die Einbauhöhe der Duschwanne kann bei Verwendung der Ablaufgarnitur 9226 00 XX um 30mm reduziert werden. Achtung! Diese Ablaufgarnitur entspricht nicht EN274., *Die mit Stern markierten Duschwannen können nur mit dem Mepa Installationssystem Art. Nr. 9223 76 oder alternativ in ein Mörtelbett eingebaut werden. Keramik in Weiß Alpin (01) mit Antirutsch-Klasse B (PN18), Taupe (TP), Ardoise (W9) und ViPrint-Dekore mit Antirutsch-Klasse A (PN12). Rutschhemmende Duschwanne Antirutsch-Klasse PN18</p>
Material	Keramik
Ausschreibungstext	Subway Infinity; Duschwanne; Keramik; Maße: 1500 x 1000 x 40 mm; Rechteck; Antirutsch-Klasse PN18

FARBEN

Weiß Alpin	6232W501	4051202470241
Taupe Anti-slip	6232W5TP	4051202470258
Lodge Beige-Effect	6232W5VPA1	4051202832698
X-Plane Creme-Effect	6232W5VPA2	4051202832681
X-Plane Anthracite-Effect	6232W5VPA3	4051202832674
Lodge Dark Brown	6232W5VPA6	4051202832667
Bernina Beige-Effect	6232W5VPA7	4051202832650
Bernina Anthracite Matt	6232W5VPA8	4051202832643
Upper Side Creme-Effect	6232W5VPB6	4051202832636
Upperside Anthracite Effect	6232W5VPB9	4051202832629
Townhouse	6232W5VPC0	4051202832612
Abbey Grey	6232W5VPC1	4051202832605
Abbey Blue	6232W5VPC2	4051202832599
Palazzo	6232W5VPC3	4051202832582
Drift Wood	6232W5VPC6	4051202832575
Highland Stone	6232W5VPC7	4051202832568
Nordic Creek	6232W5VPC8	4051202832551
Blue Lagoon	6232W5VPC9	4051202832544
Star Flower	6232W5VPD0	4051202832537
Sinus Black	6232W5VPD1	4051202832520
Sinus White	6232W5VPD2	4051202832513
Eternity	6232W5VPD3	4051202832506
Ardoise Anti-slip	6232W5W9	4051202470265

TECHNISCHE ZEICHNUNGEN

6232W5



	A	B	D	N	T
6232 W5	1500	1000	800	500	13
6231 R4	1300	900	700	450	11
6230 M4	1100	900	600	450	11
6229 E3	900	800	500	400	13