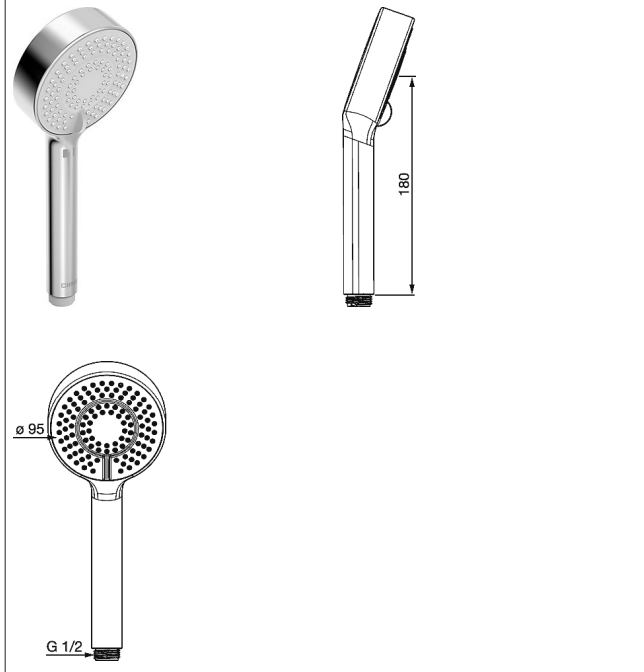


HANSABASICJET
Handbrause, 3-strahlig
 Ø 95 mm

Bilder zum Produkt




Beschreibung

HANSABASICJET
 Handbrause, 3-strahlig
 Ø 95 mm

P-IX 29122/IC
 Durchflussmenge: 14 l/min, gemessen bei 3 bar Fließdruck

- Handbrause: Kunststoff
- (-) Relaxing
- (-) Refreshing
- (-) EcoFlow
- Schlauchanschluss G 1/2

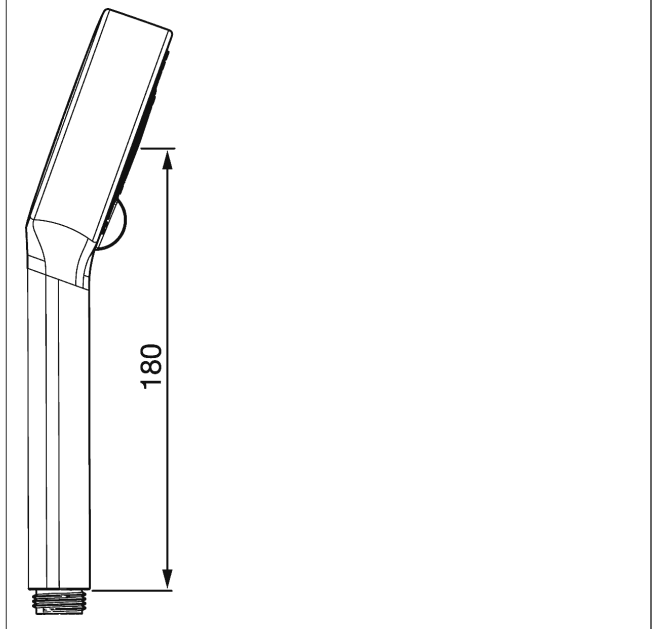
Variante	Art.-Nr.	
verchromt	44630300	



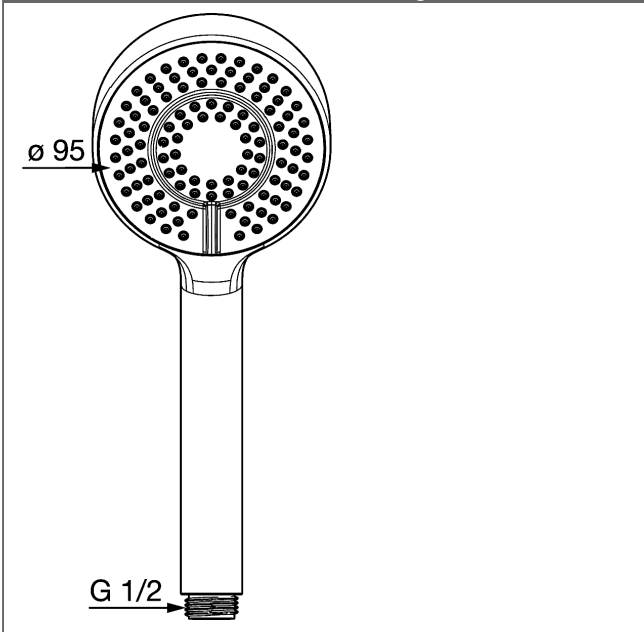
Produktbild






Produktzeichnung



Produktzeichnung



Zugehörige Produkte

Produktbild:	Beschreibung:	Artikelnummer:
	HANSA Brauseschlauch	verchromt, Länge 1500 mm 44460500
	HANSABASICJET Wandstange 920 mm ohne Handbrause	verchromt 44700300
	HANSABASICJET Wandstange 720 mm ohne Handbrause	verchromt 44710300