

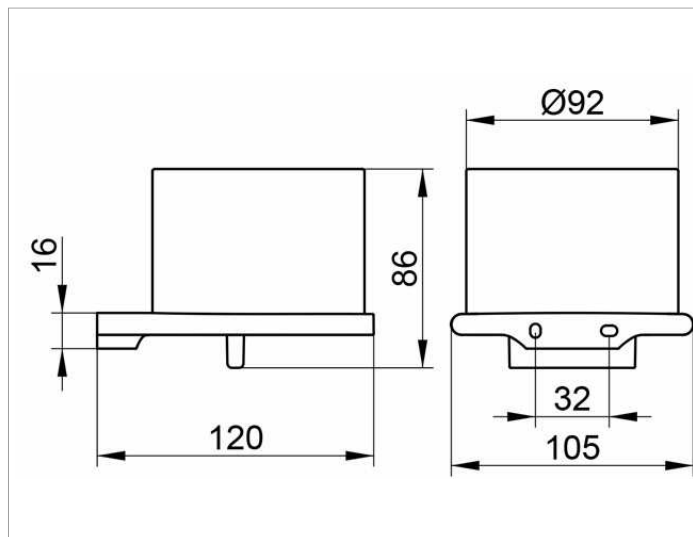
Edition 400

11552019000 Lotionspender

**PRODUKT**



**ZEICHNUNG**



**PRODUKTBESCHREIBUNG**

komplett mit Echkristall-Glas mattiert, Halter und Pumpe,  
für Flüssigseife

Füllmenge: ca. 150 ml

Dosiermenge: ca. 0,5 ml/Hub

**OBERFLÄCHE**

verchromt

**AUSSCHREIBUNGSTEXT**

KEUCO Edition 400 Lotionspender, 11552019000

Lotionspender in skulpturaler Formensprache,  
hochglanzverchromter Halter mit leicht gerundeten Kanten,  
Wandmodell für handelsübliche Flüssigseifen,  
komplett mit Echkristall-Glas mattiert,  
hochwertige und langlebige Pumpe,  
Füllmenge ca. 150 ml, Dosiermenge ca. 0,5 ml/Hub,  
Gesamthöhe 86 mm, Ausladung 120 mm, Breite 105 mm,  
der Lotionspender wird verdeckt angebracht,  
Lieferung inkl. korrosionsfreiem Befestigungsmaterial