

Produkt: **KLUDI BALANCE Wannenfüll- und Brause-Einhandmischer DN 15**

Artikel-Nr.: **52445..75**

**Artikeltext**

Wannenfüll- und Brause-Einhandmischer DN 15  
 geschlossener Hebel  
 Wandmontage  
 Durchflussklasse DB  
 s-pointer Luftsprudler M 24 x 1  
 Keramik-Kartusche mit Heißwasserbegrenzung  
 autom. Umstellung: Brause/Wanne  
 Brauseabgang G 1/2  
 eigensicher gegen Rückfließen  
 S-Anschlüsse G 1/2 x G 3/4  
 ohne Brausegarnitur

Oberfläche:  
 05 chrom  
 91 chrom/weiß

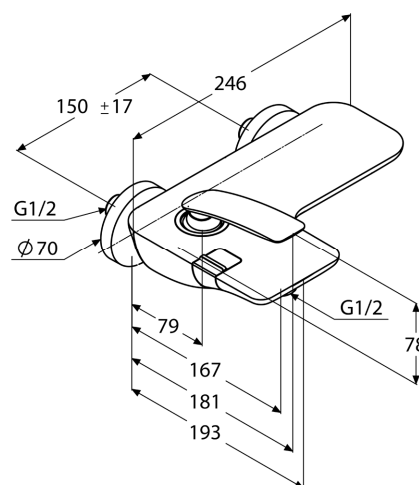
**Standardleistungstext**

Wandarmatur, Hersteller Typ KLUDI GmbH & Co KG KLUDI BALANCE Wannenfüll- und Brause-Einhandmischer Art. Nr. 52445..75, DN 15, aus Messing Oberfläche wahlweise: 05 = chrom / 91 = chrom/weiß, Betätigungselement aus Metall, Ausführung wie folgt: Wannenfüll- und Brause-Einhandmischer DN 15, Keramik Kartusche mit Heißwasserbegrenzung Ø 35 mm, mit S Anschlüssen G 1/2 x G 3/4, Wanneneinlauf mit s-pointer Luftsprudler M 24 x 1D, Durchflussklasse D B (max. 0,40 l/s), mit automatischer Umstellung von Brause auf Wanne, Brauseanschluss G 1/2, eigensicher gegen Rückfließen DIN EN 1717, Ausladung Betätigungselement 102 mm, mit geschlossenem Betätigungselement, Ausladung Luftsprudler in mm 167, Ausladung ges. in mm 193, Ausladung Brauseanschluss in mm 74, für geschlossene Trinkwassererwärmer, Durchflusswassererwärmer, PN 10,

**Produktabbildung**



**Maßzeichnung**



**Durchflussdiagramm**

