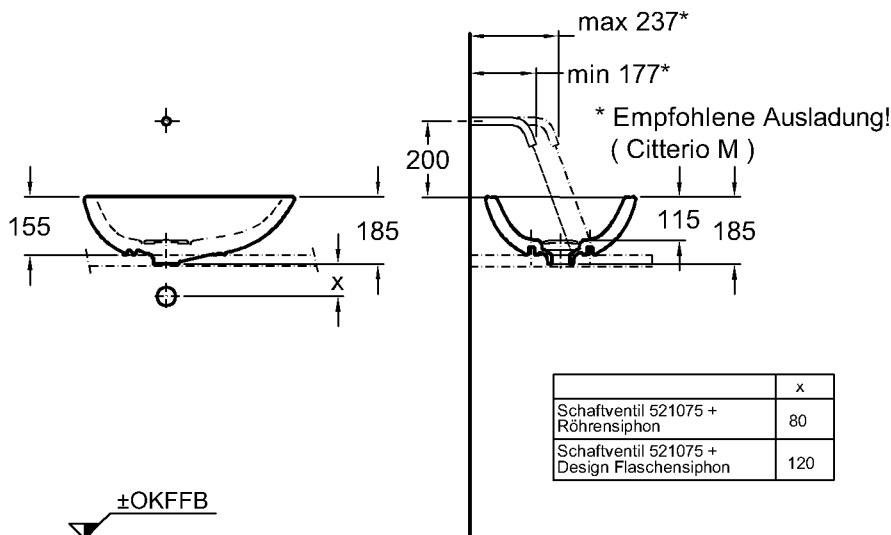
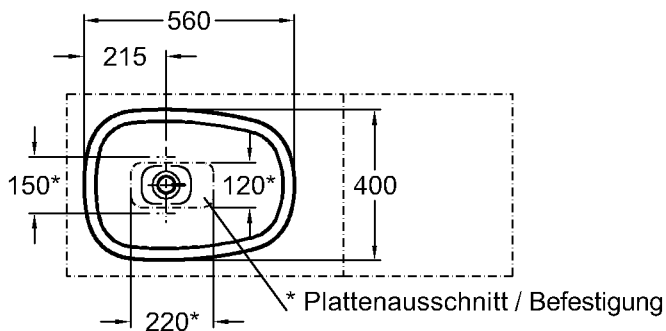


Bad-Serie

**citterio**



Hinweis: Verwendung von Keramag Schaftventil 521075 erforderlich!



Modell:

**Aufsatzwaschtisch**

CE, DIN EN 14688  
ohne Überlauf,  
inkl. keramische Ablauf-  
kappe, weiß

Modell-Nr.:

123555

Maße: 560 x 400 mm

Material: Kerolith (Feinfeuerton)

Gewicht: 11,3 kg

Kombinierbarkeit: mit **Waschtischunter-  
schränken**, Modell-Nr.  
835221, 835220, 835276,  
835275, 835291, 835290,  
835721, 835720, 835821,  
835820, der Bad-Serie  
citterio.

Modell:

**Schaftventil mit  
Ablaufkappe**

41,9 mm (G 1¼) x 80 mm

Modell-Nr.:

521075

Oberfläche:

Verchromt

Abmessungen unterliegen den üblichen materialspezifischen Toleranzen von ± 2%.  
Die Katalogzeichnungen sind im Maßstab 1:20, falls nicht anders angegeben.



**KERAMAG**  
DESIGN