

PERFILKIT, LDA

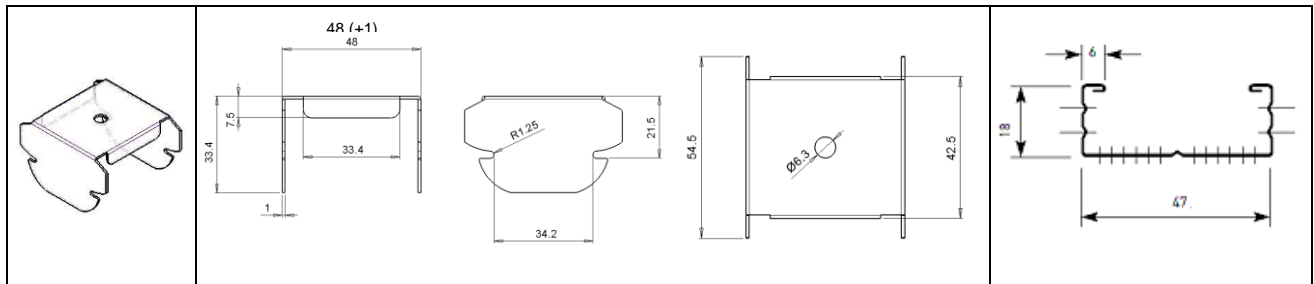
AVENIDA DAS FERRAGENS, Nº 666

PARQUE EMPRESARIAL DO CASARÃO

3750-860 BORRALHA - ÁGUEDA

Designação: **CRUZETA P/ PERFIL TC 47 MM**

Descrição: Componentes de subestrutura de tectos suspensos para uso interior em edifícios



Matéria-Prima:

Tipo: Chapa Galvanizada DX51 D + Zinco, segundo EN 10346:2015 / EN 10143:2006 – Espessura: 1,0 mm (+/- 0,06 mm)

Características:

- 1) Classe de Reacção ao Fogo: *Euroclasse A1*
 - Material base: Chapa de aço galvanizado DX51D+Z100 (mínimo), segundo as normas EN 10346:2015 e EN 10143:2006.
 - Euroclasse A1: não requer testes, de acordo com a Decisão da Comissão 96/603/CE.

- 2) Durabilidade: *Classe B*
 - Material base: Chapa de aço galvanizado DX51D+Z100 (mínimo), segundo as normas EN 10346:2015 e EN 10143:2006.
 - Classe B: de acordo com a norma EN 13964:2014 – Tabela 9
Explicação: componentes do edifício onde os acessórios são incorporados estão expostos frequentemente a uma variação de humidade relativa até 90% e a uma variação de temperatura até 30°C, mas sem objectos corrosivos.

- 3) Capacidade de Carga:

Normal:	659 [N] ≈ 67 [kg]	(1Kg = 9,80665 N)
Rotura:	1981 [N] ≈ 202 [kg]	(1Kg = 9,80665 N)

Explicação:

- a) Valor da Capacidade de Carga Normal = 33,3% do Valor da Capacidade de Carga de Rotura
- b) Valor da Capacidade de Carga Rotura = 80% do Valor Médio de Rotura calculado por Laboratório de Referência para Ensaios de Materiais

Rótulo:



1. Reacção ao Fogo: *Euroclasse A1*
2. Durabilidade: *Classe B*
3. Capacidade de carga: *Ver literatura*

EN 13964:2004/A1:2006

Ano de aposição: 2016

Produção nº AAAAMMNUM, em que AAAA – Ano
MM – Mês
NUM – Nº Sequencial

Refª 100.090.003.005.IT

nº DoP – 002, em que DoP – Declaração Desempenho

Manutenção:

Armazenar o produto em superfícies planas, protegido da radiação solar, chuva, neve ou geada.

Data:20/02/2020

PERFILKIT, LDA

RUA ANTÓNIO FIGUEIREDO, Nº 1342

3750-402 ESPINHEL- ÁGUEDA

Campo de Aplicação:

Acessório utilizado para unir/cruzar os perfis primários e secundários à base do perfil TC, de modo a fixar a estrutura de suporte de metal ao teto falso contínuo de placa de gesso laminado, permitindo variar a distância entre os eixos da estrutura secundária.

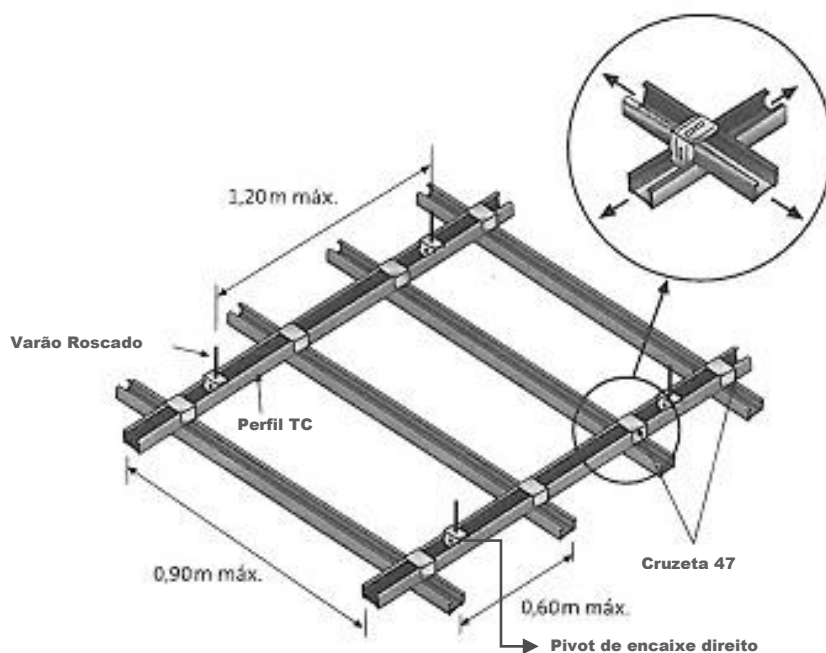
Neste sistema com estrutura cruzada, a suspensão dos perfis deverá ser feita sempre com pivots de encaixe direito e não de encaixe diagonal.

Instruções de Aplicação:

Acessório utilizado para união dos perfis primários aos secundários. Nunca se deve fixar diretamente os perfis primários aos secundários no cruzamento.

Neste sistema com estrutura cruzada, o teto deverá ser flutuante e a suspensão dos perfis primários deverá ser feita sempre com pivots de encaixe direto, impossibilitando o seu desencaixe.

Sendo uma estrutura flutuante este sistema deverá ser apenas instalado em áreas interiores, de forma a não ficar sujeito a ventos ou às adversas condições atmosféricas que poderão ocorrer.



Tetos Falsos de Estrutura dupla com perfis TC e cruzeta 47	
Elementos de fixação e suspensão	Pivot 47
Modulação/distância entre perfis primários (mts)	0,90
Distância máxima entre suspensões (mts)	1,00
Distância máxima/espacamento entre perfis TC secundários (mts)	0,60

Data: 20/02/2020