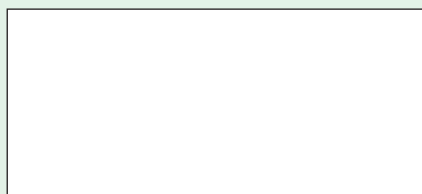




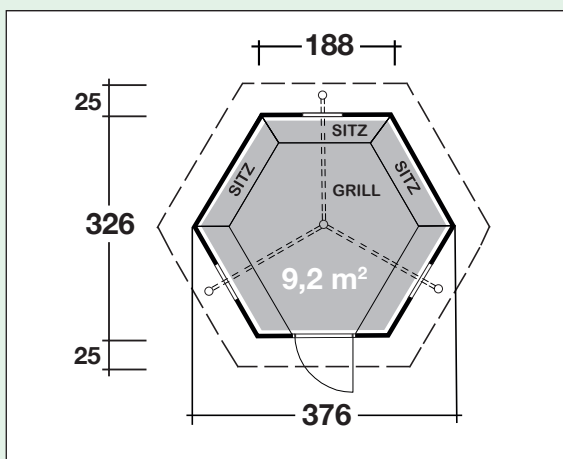
# AUFBAUANLEITUNG

## Grillkota Basic 9

Achtung: Alle angegebenen Maße sind ca.-Maße!  
 Weitere Informationen auf [www.finnhaus.de](http://www.finnhaus.de)

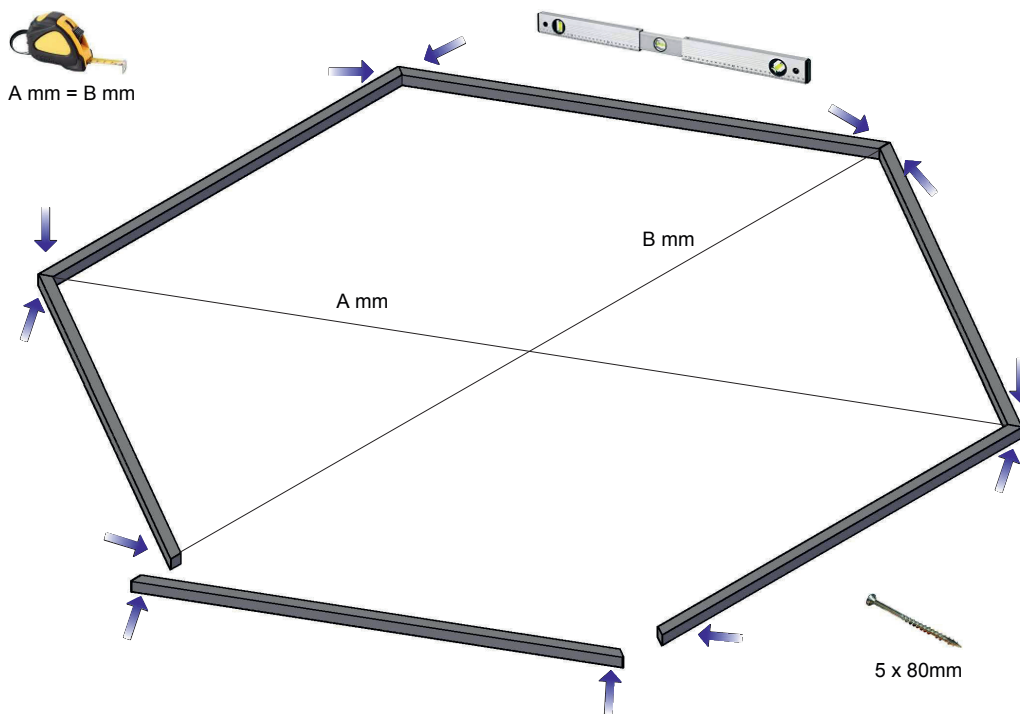
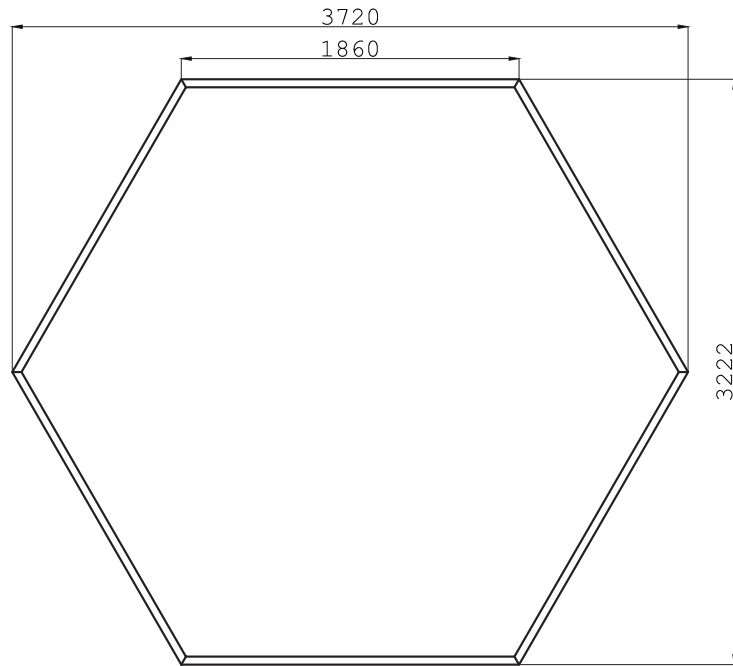


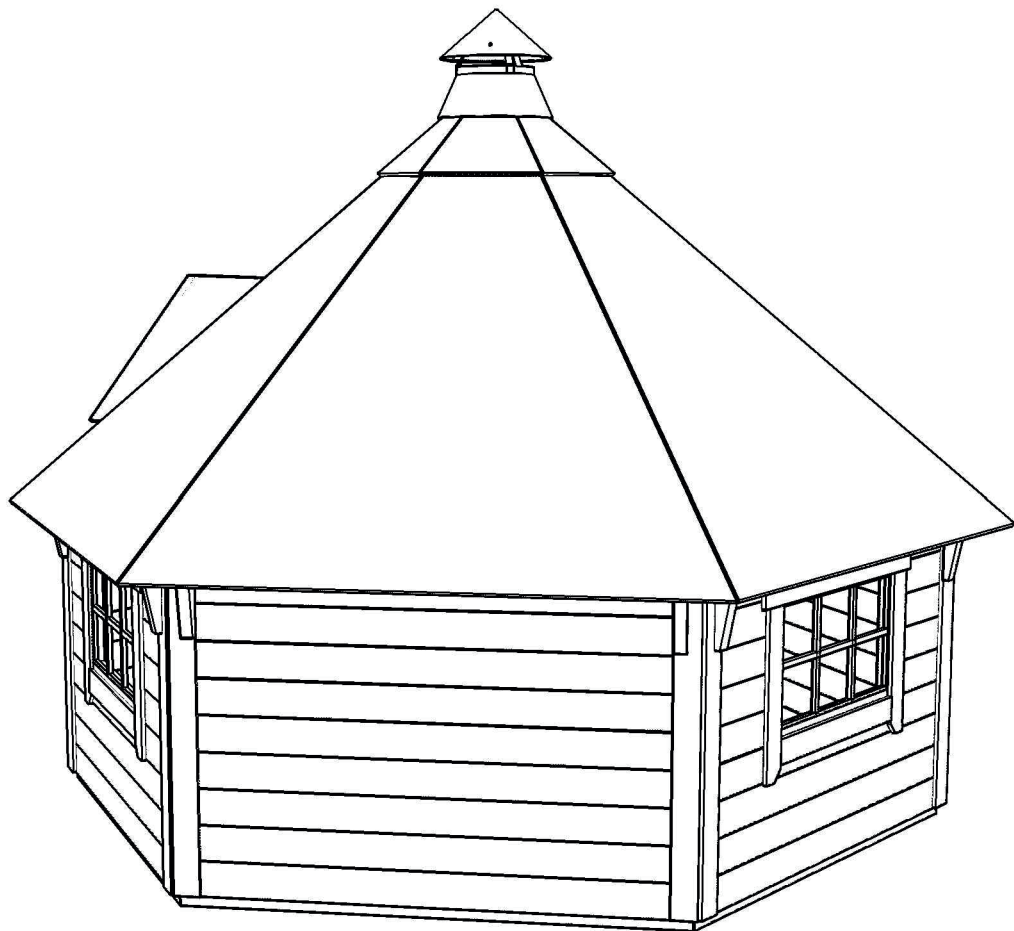
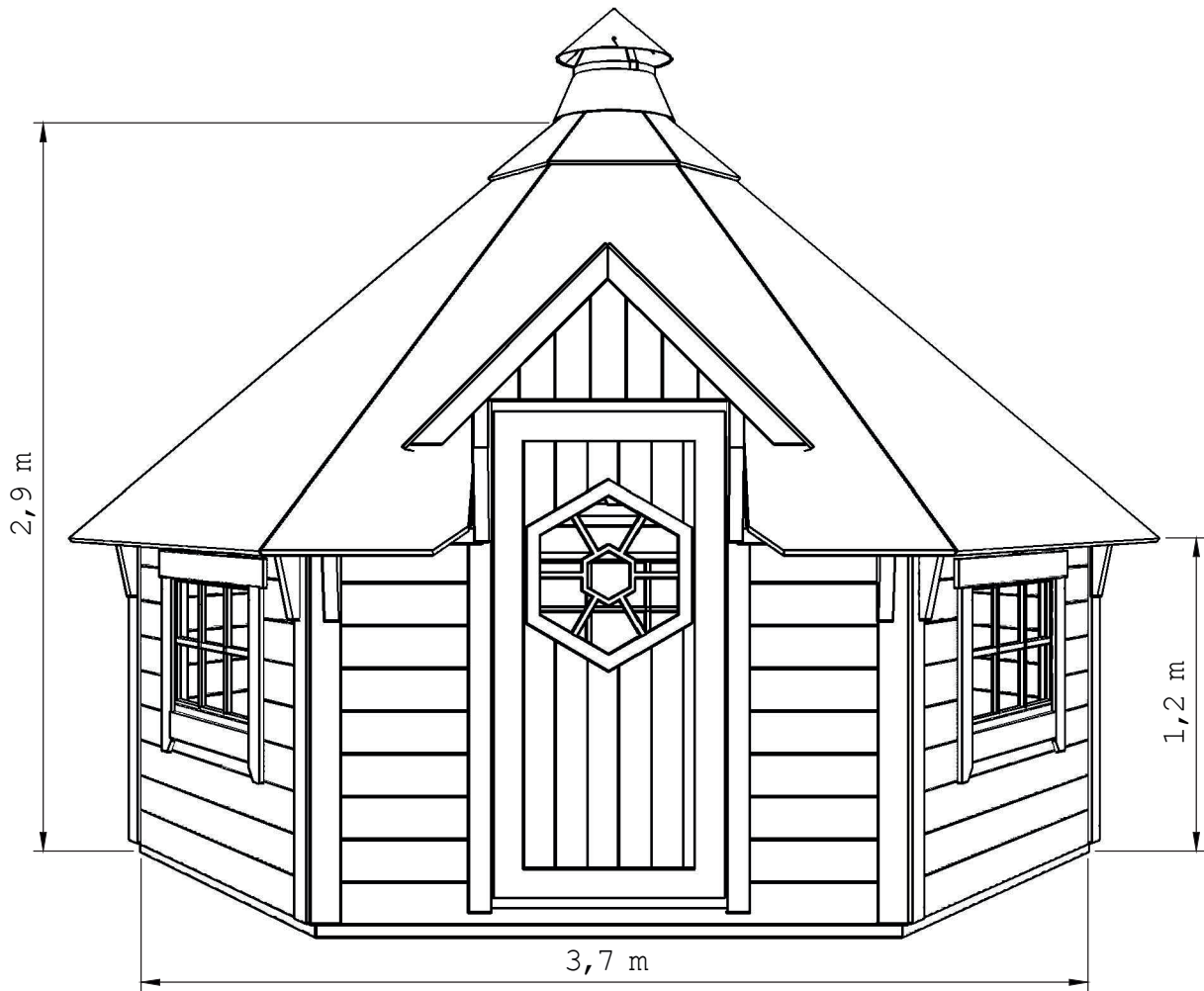
Wenn's gut werden muss.



# Fundamentplan Grillkota Basic 9

Haustyp	Anzahl der Fundamenthölzer (B x H x L)
Grillkota Basic 9	Fundamentholz : 6 (45 x 45 x 1860 mm)





## Wichtige Tips und Informationen

Sehr geehrter Kunde,

wir möchten Ihnen zum Kauf des GrillKota gratulieren. Beim Aufbau und für die spätere Benutzung wünschen wir Ihnen jetzt schon viel Spass und Freude. Bevor Sie jedoch mit der Montage beginnen können, ist es wichtig, dass Sie nachfolgende Hinweise beachten:

1. Lesen Sie zuerst diese Anleitung in aller Ruhe durch.
2. Überprüfen Sie anhand der Stückliste, ob alle Teile vorhanden sind. Die Stückliste wird Ihnen auch beim Erkennen der Teile, sowie über die Position der Balken, Leisten etc. hilfreich sein.
3. Legen Sie das Holz nicht auf nassen oder schmutzigen Untergrund, da sich dieser Schmutz im nachhinein nur schwer oder gar nicht mehr entfernen lässt.
4. Es werden reichlich Nägel und Schrauben in verschiedenen Längen mitgeliefert. Verwenden Sie jeweils die vorgegebenen oder Ihnen sinnvoll und zweckmässig erscheinenden Befestigungen!

## Informationen zum Baustoff Holz

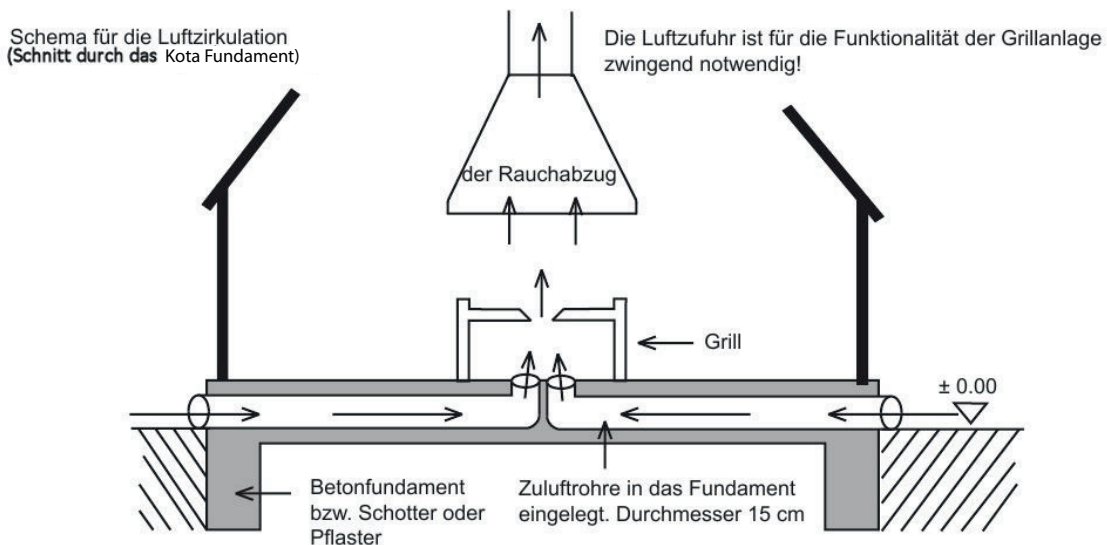
Holz ist ein natürlicher Baustoff. Vor der Verarbeitung wird das Holz auf eine Restfeuchtigkeit getrocknet, die ca. 18% beträgt. Wenn das Holz den verschiedenen klimatischen Einflüssen (Regen, Kälte, Hitze etc.) ausgesetzt ist, kann sich auch der Feuchtigkeitsgehalt der Hölzer verändern. Dadurch kann sich das Holz in der Struktur verändern. Ebenfalls können Türen und Fenster in der Funktionalität beeinträchtigt werden.




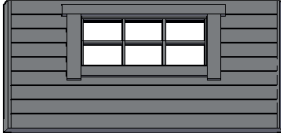
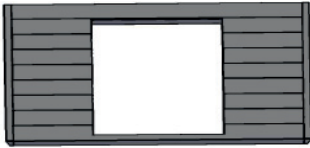





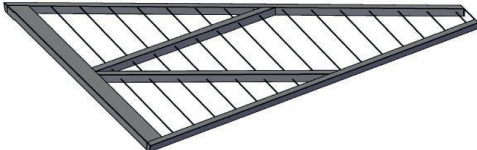
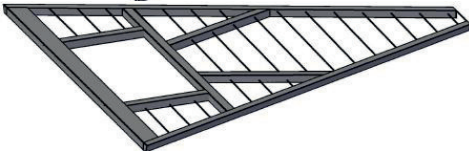


Nachfolgend die wichtigsten Merkmale:













1. Durch das Austrocknen der Hölzer können leichte Rissbildungen entstehen. Dies ist jedoch kein Qualitätsverlust und kann nicht unter Garantie geltend gemacht werden. Bei ansteigender Luftfeuchtigkeit bilden sich diese Risse jedoch wieder zurück.
2. Ein Paar Wochen nach der Montage haben sich die Hölzer gesetzt. Eventuell muss die Tür nachgerichtet werden. Farbliche Veränderung am Holz durch UV-Strahlen (Sonneneinstrahlung) sind möglich.

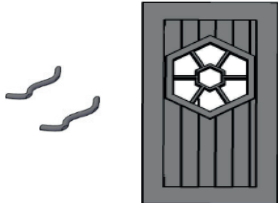
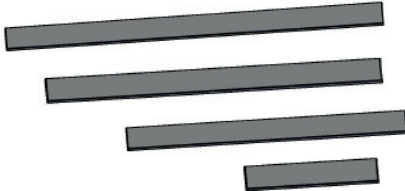



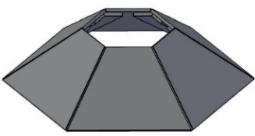



## Die Luftzirkulation

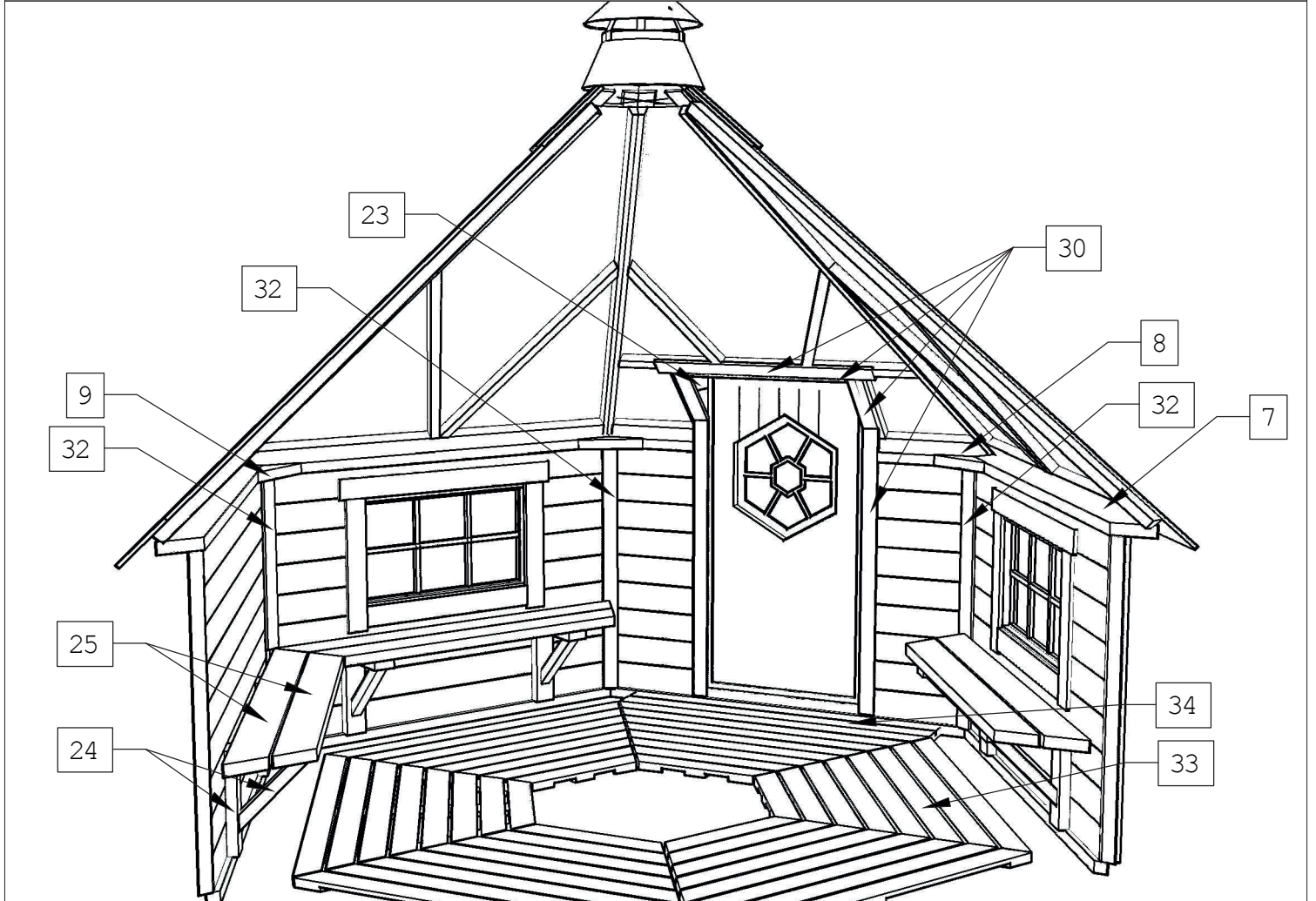
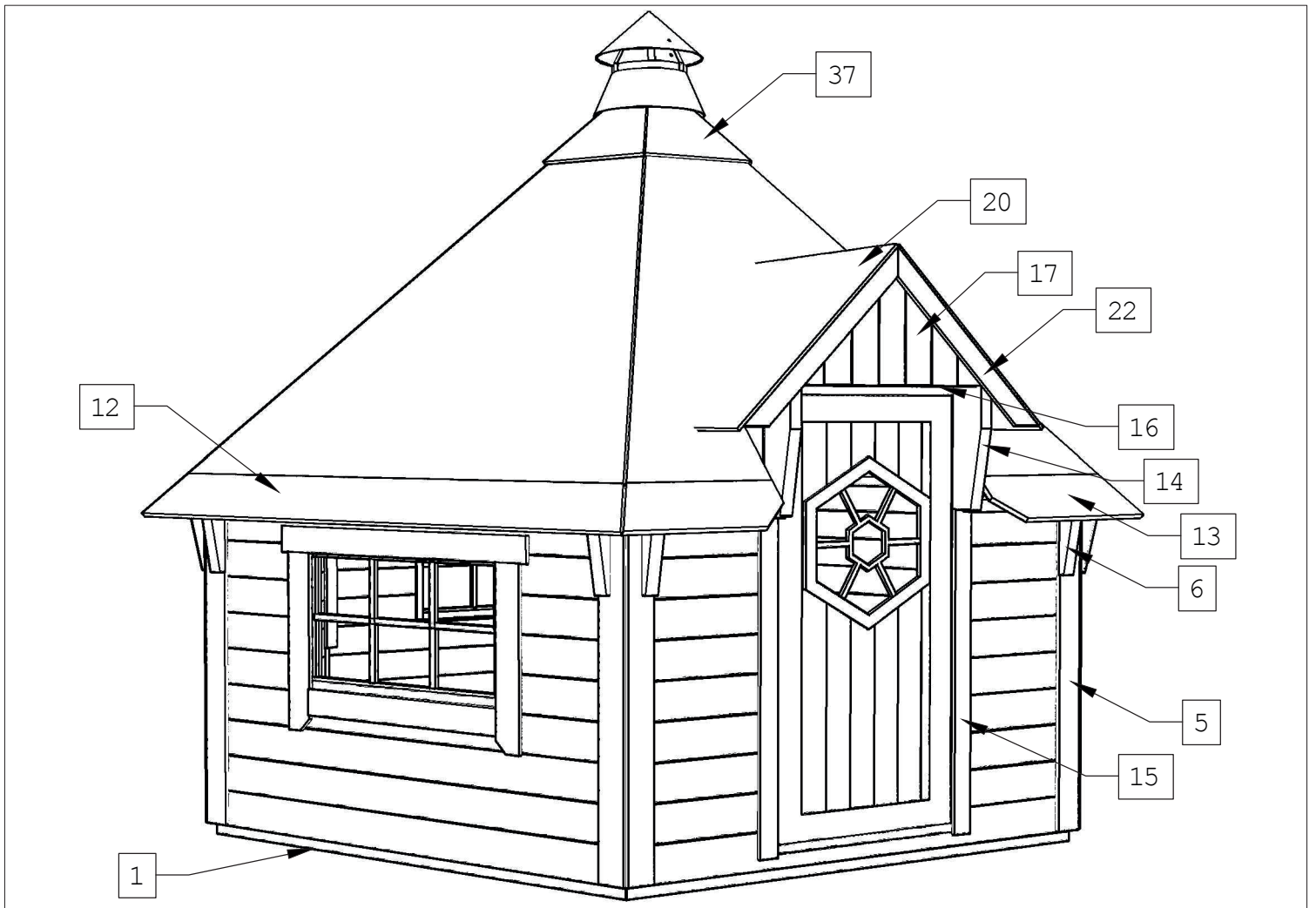
Damit die Grillanlage und Luftzirkulation einwandfrei funktioniert, muss die seitliche Luftzufuhr sichergestellt werden.



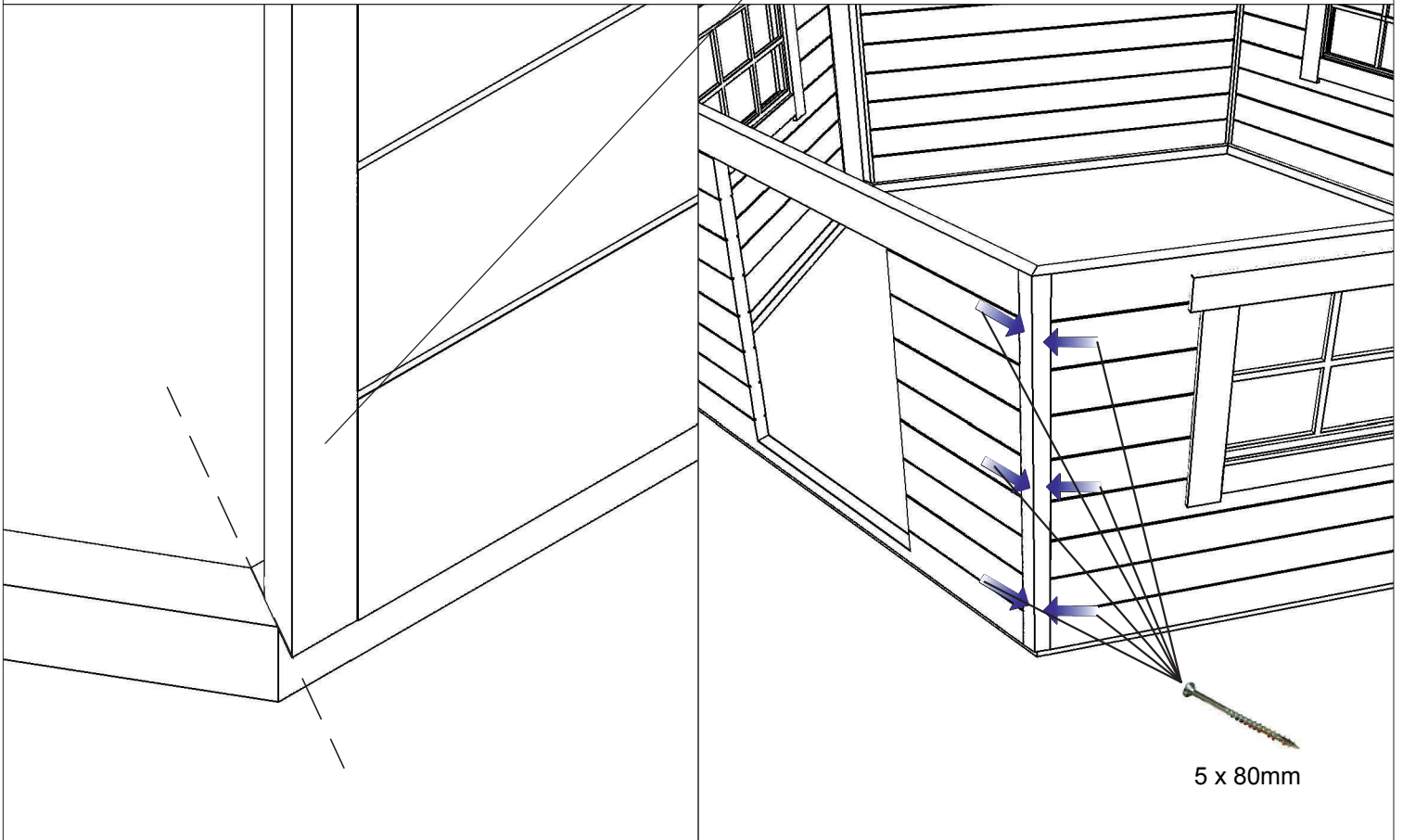
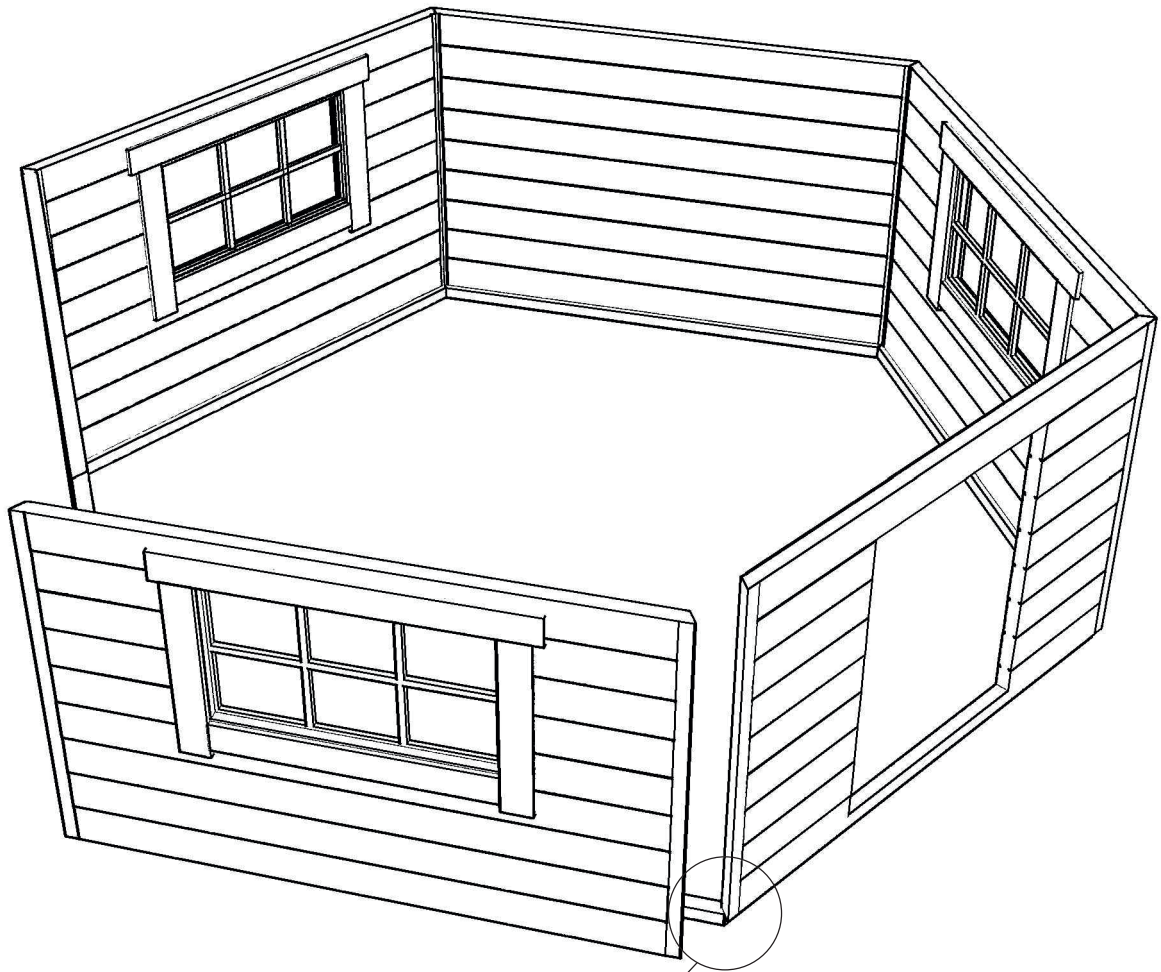
Nr.	Dimension	Detail	Stc	✓
1	Bodenbalken 1860mm		6	<input type="checkbox"/>
2	Wandelement 1220x1880mm		2	<input type="checkbox"/>
3	Wandelement mit Fenster 1220x1880mm		2	<input type="checkbox"/>
3.A	Wandelement mit Fenster; öffnenden 1220x1880mm		1	<input type="checkbox"/>
4	Wandelement mit Türausschnitt 1220x1880mm		1	<input type="checkbox"/>
5	Äussere Eckleisten 94x1212mm		12	<input type="checkbox"/>
6	Stützhölzer 245mm		12	<input type="checkbox"/>
7	Dachplattenauflage 146x1992mm		5	<input type="checkbox"/>
8	Dachplattenauflage 146x570mm		2	<input type="checkbox"/>
9	Innenecken 320mm		6	<input type="checkbox"/>
10	Dachelemente		5	<input type="checkbox"/>
11	Dachelemente mit Ausschnitt		1	<input type="checkbox"/>
12	Dachtraufenlängerung		5	<input type="checkbox"/>
13	Dachtraufenlängerung		2	<input type="checkbox"/>

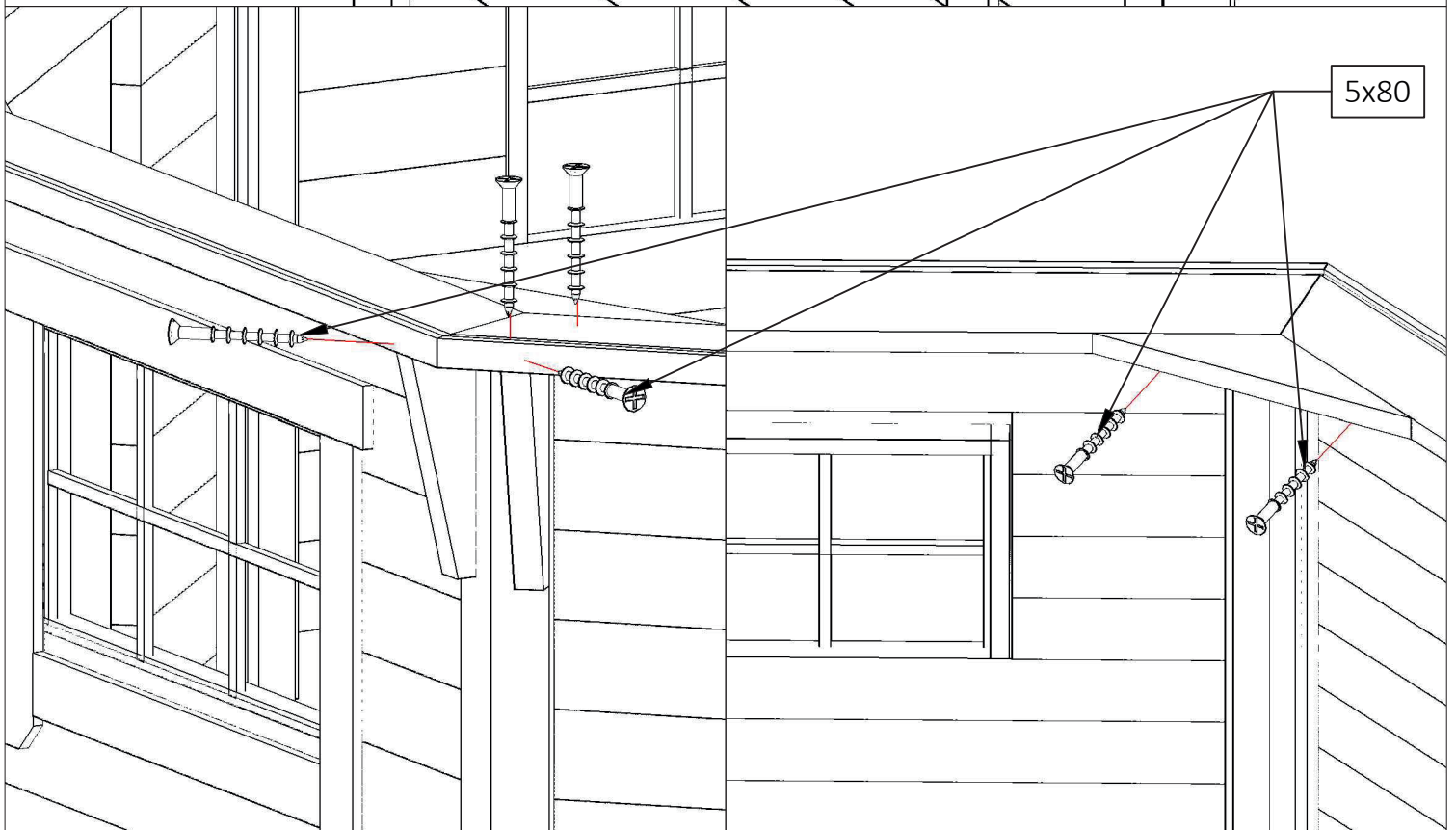
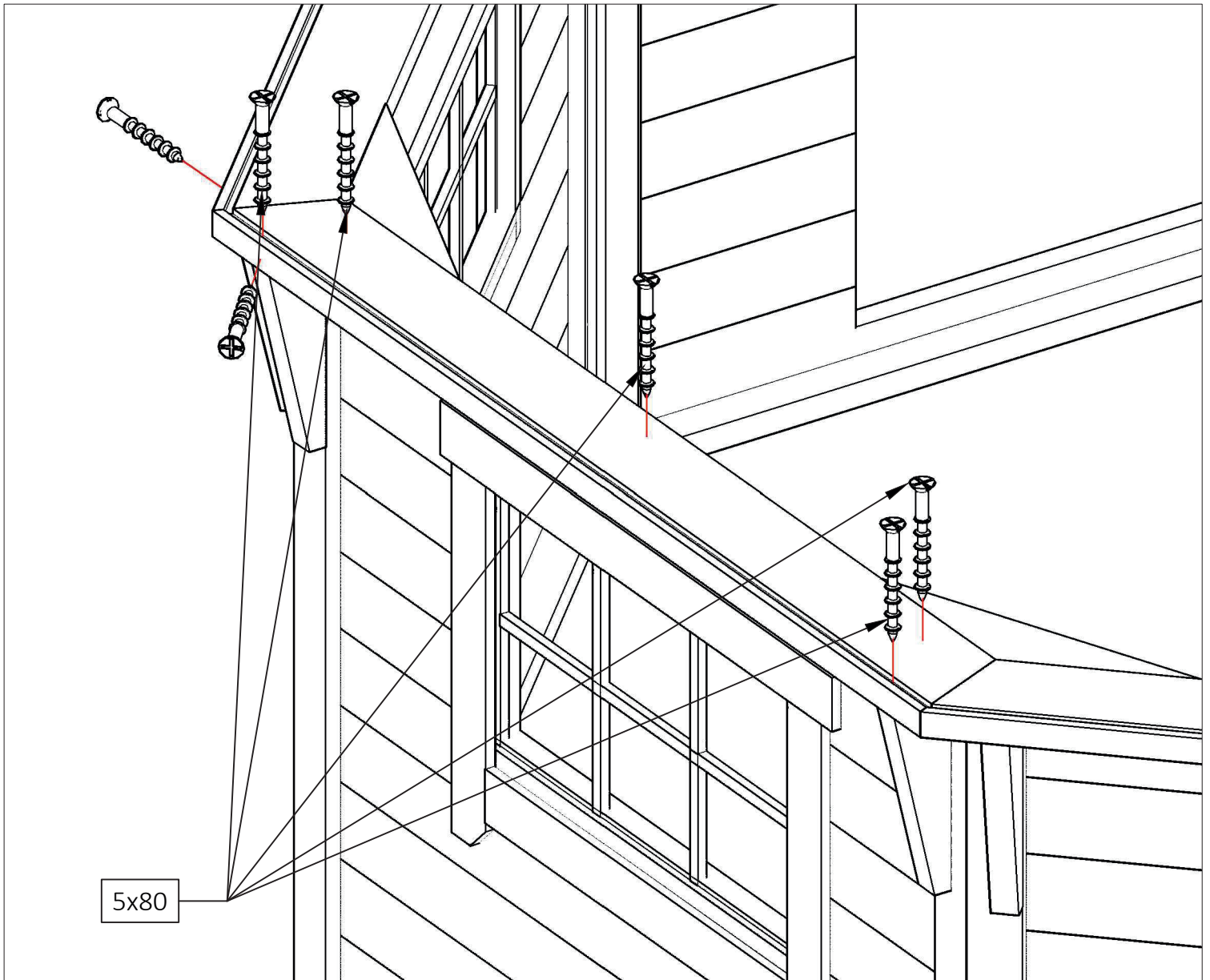
Nr.	Dimension	Detail	Stc	✓
14	Türseitenblenden		2	<input type="checkbox"/>
15	Zierleiste neben Türeingang 70x1170mm		2	<input type="checkbox"/>
16	Dachuntersicht		1	<input type="checkbox"/>
17	Giebelelemente		1	<input type="checkbox"/>
19	Dachbalken-Verbindung 44x880mm		1	<input type="checkbox"/>
20	Dachplatte; rechts, links		2	<input type="checkbox"/>
21	Dachbalken-Verbindung 70x765		1	<input type="checkbox"/>
22	Dachzierleisten 70x860mm		2	<input type="checkbox"/>
23	Verschalungsholz		2	<input type="checkbox"/>
24	Bankplanken konsolle detail 94x320mm 44x320mm		20 10	<input type="checkbox"/>
25	Bankplanken 146x1764mm		5	<input type="checkbox"/>
26	Bankplanken 146x1580mm		5	<input type="checkbox"/>

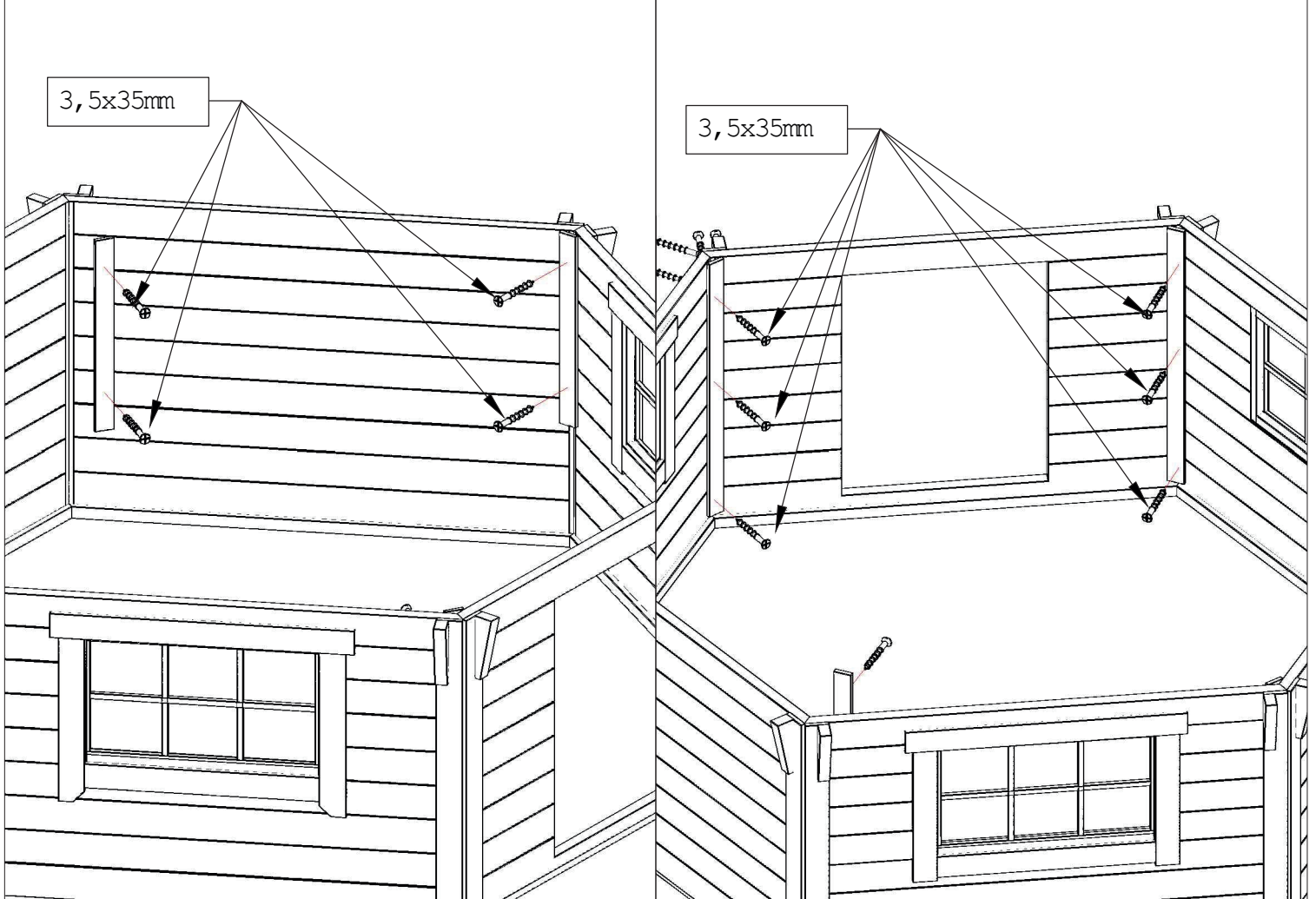
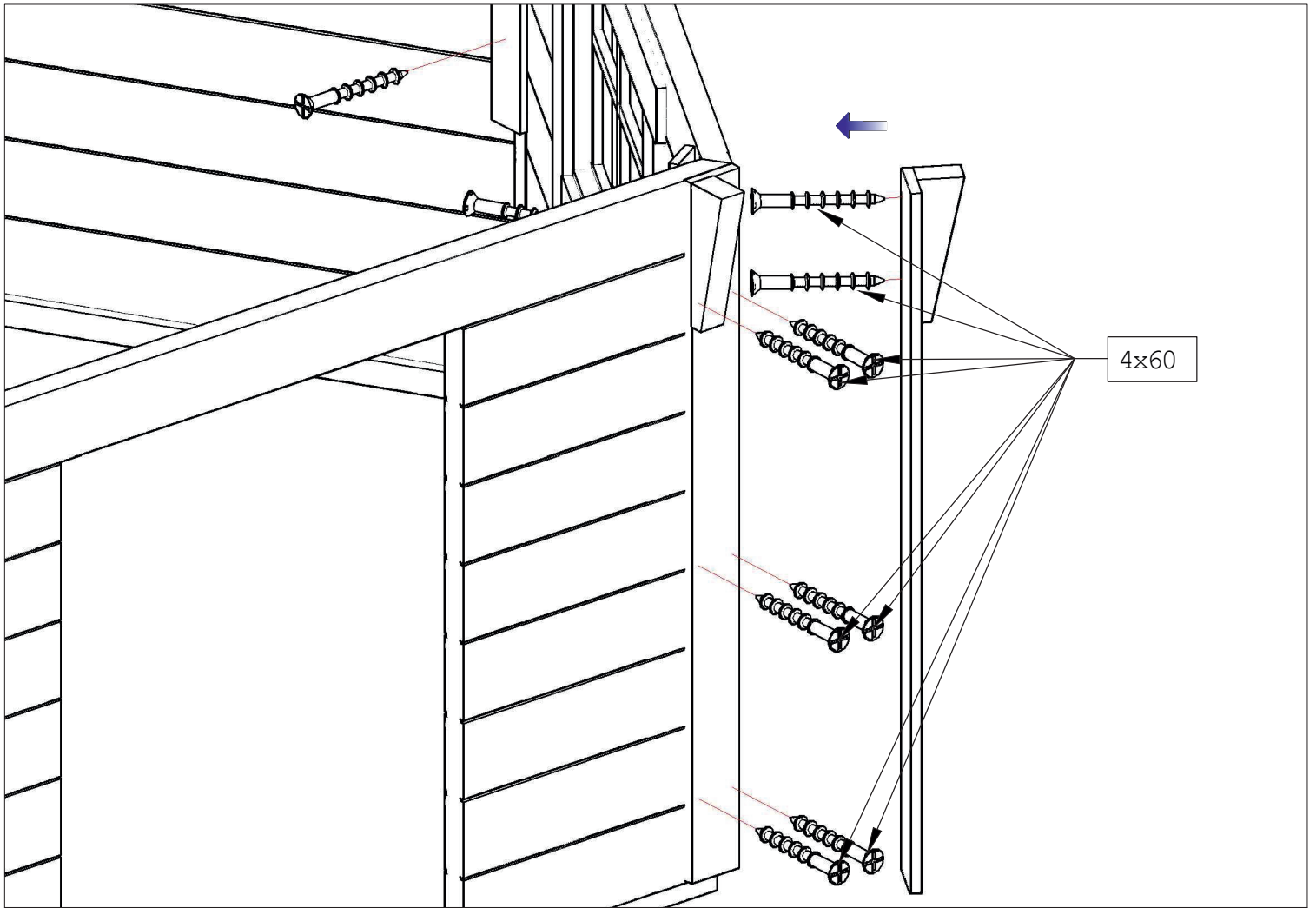
Nr.	Dimension	Detail	Stc	✓
27	Türe mit Rahmen + Griff (x2)		1	<input type="checkbox"/>
30	Zierleiste neben Türeingang 70x1350mm (neben) 70x1050mm(über) 70x820mm (über) 70x355mm (neben)		2 1 1 2	<input type="checkbox"/> <input type="checkbox"/> <input type="checkbox"/> <input type="checkbox"/>
32	Inner Ecke Latte 70x1215mm 70x900mm		2 4	<input type="checkbox"/> <input type="checkbox"/>
33	Holzfusboden		6	<input type="checkbox"/>
34	Holzfusboden		1	<input type="checkbox"/>
37	Dachhaube		1	<input type="checkbox"/>
40	Dachschindel mit Wabenstruktur		25	<input type="checkbox"/>
41	Dacheschindel gerade 1005x250mm		30	<input type="checkbox"/>
42	Dachpappstreifen 0,25x10m		0,4	<input type="checkbox"/>

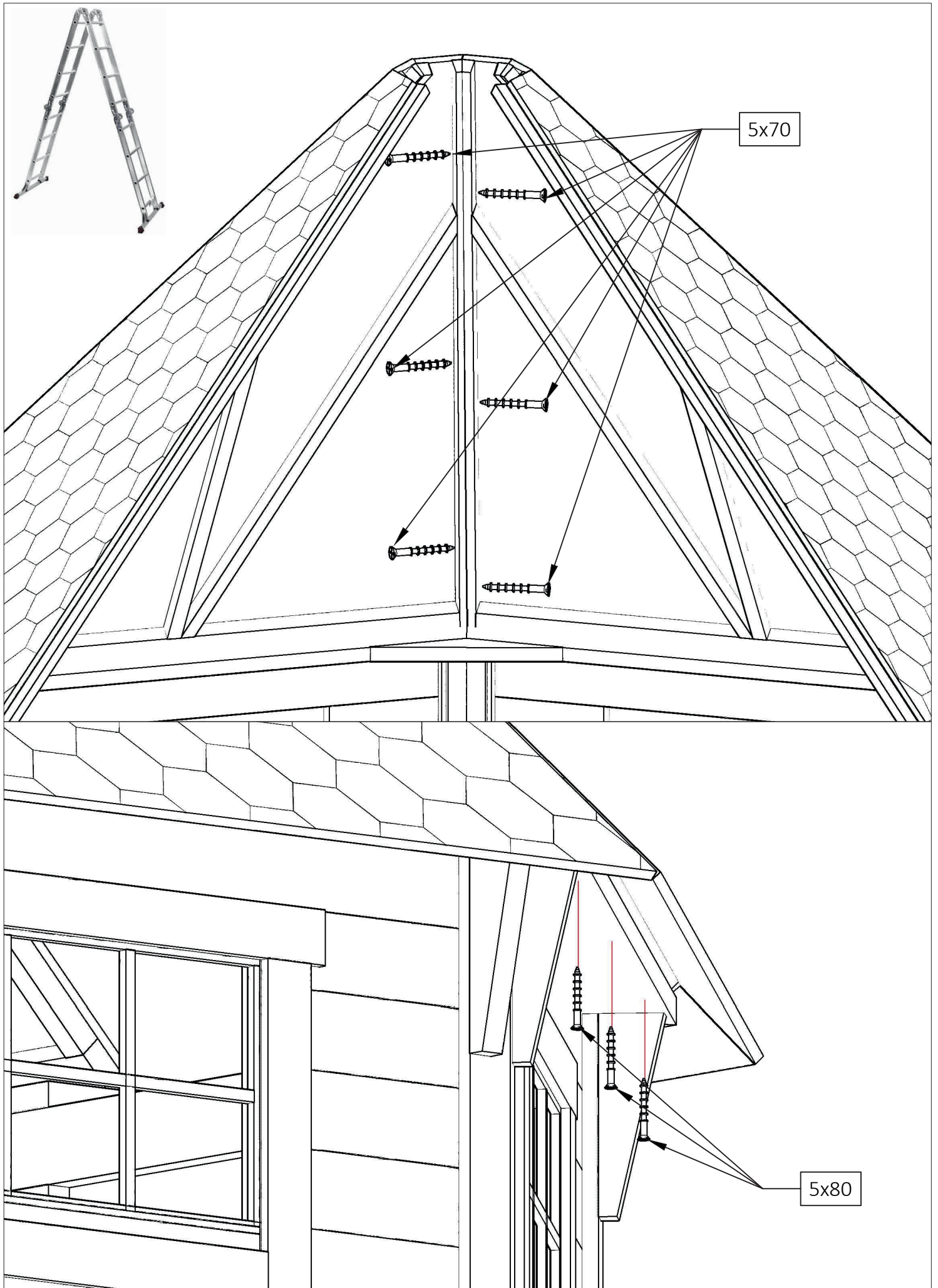


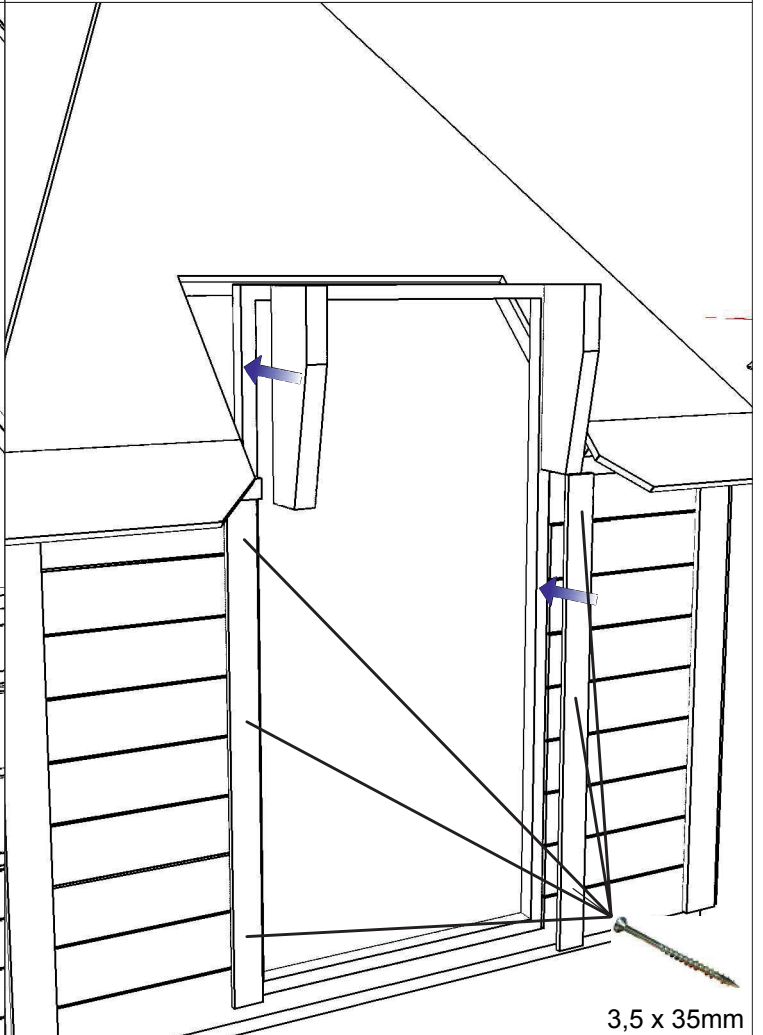
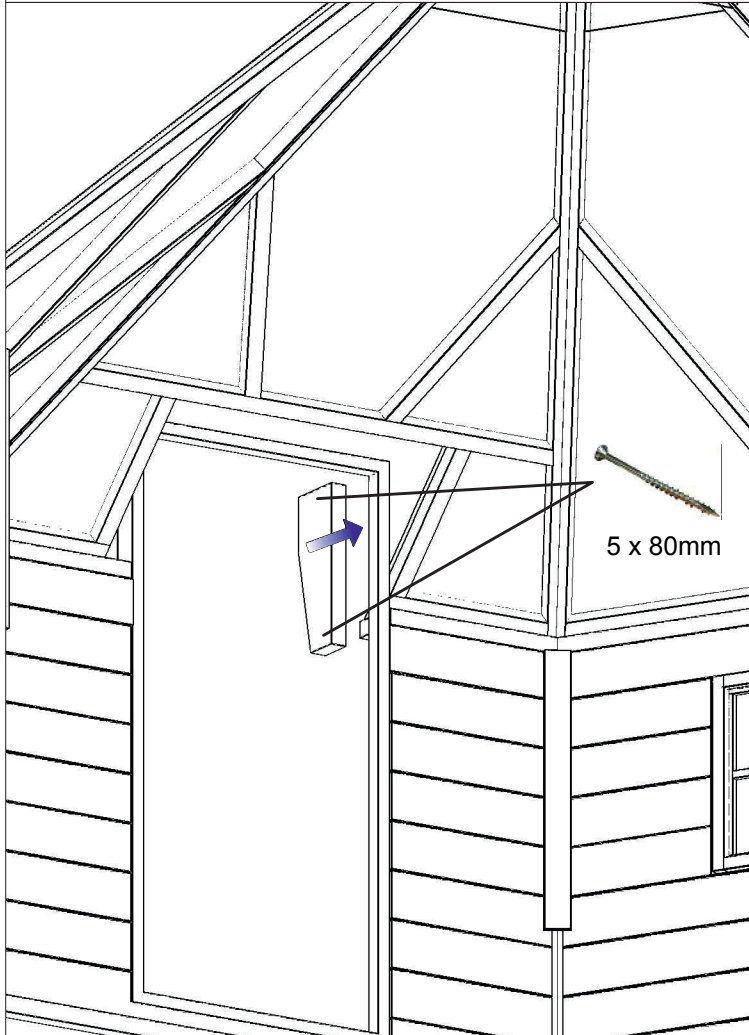
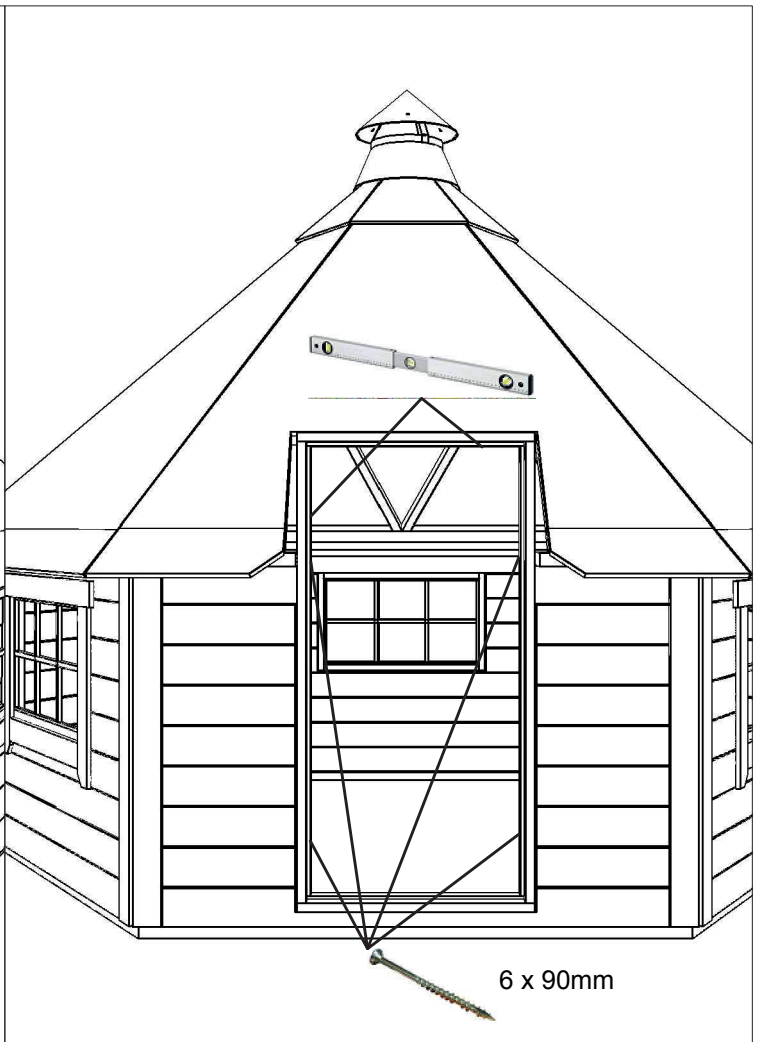
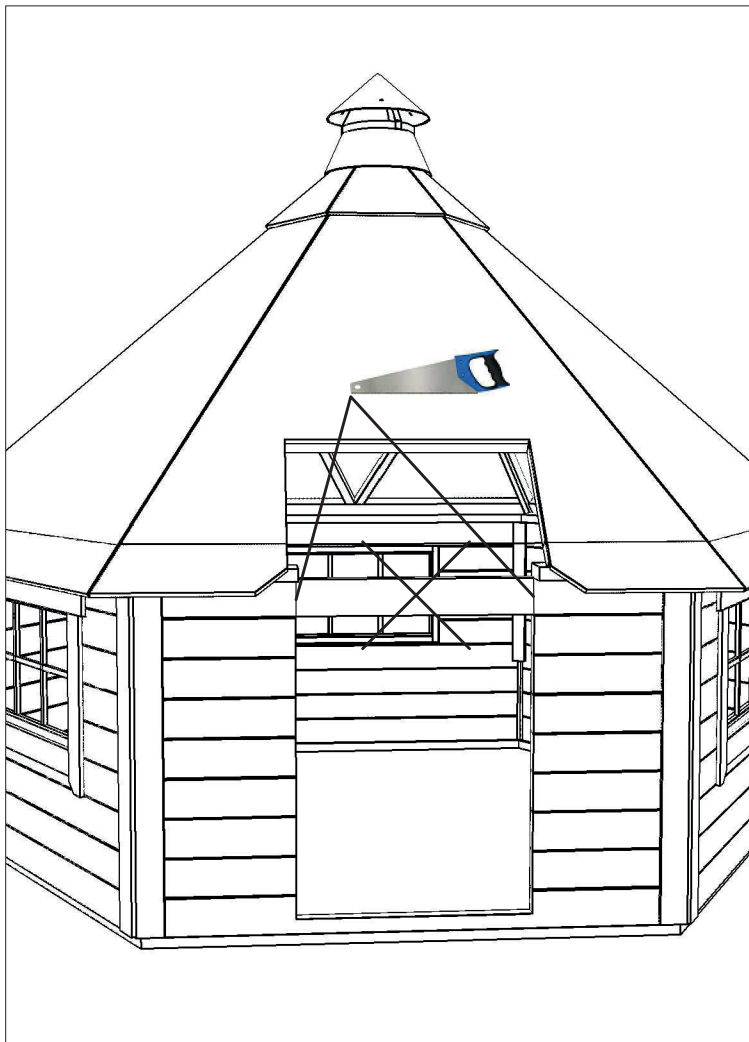


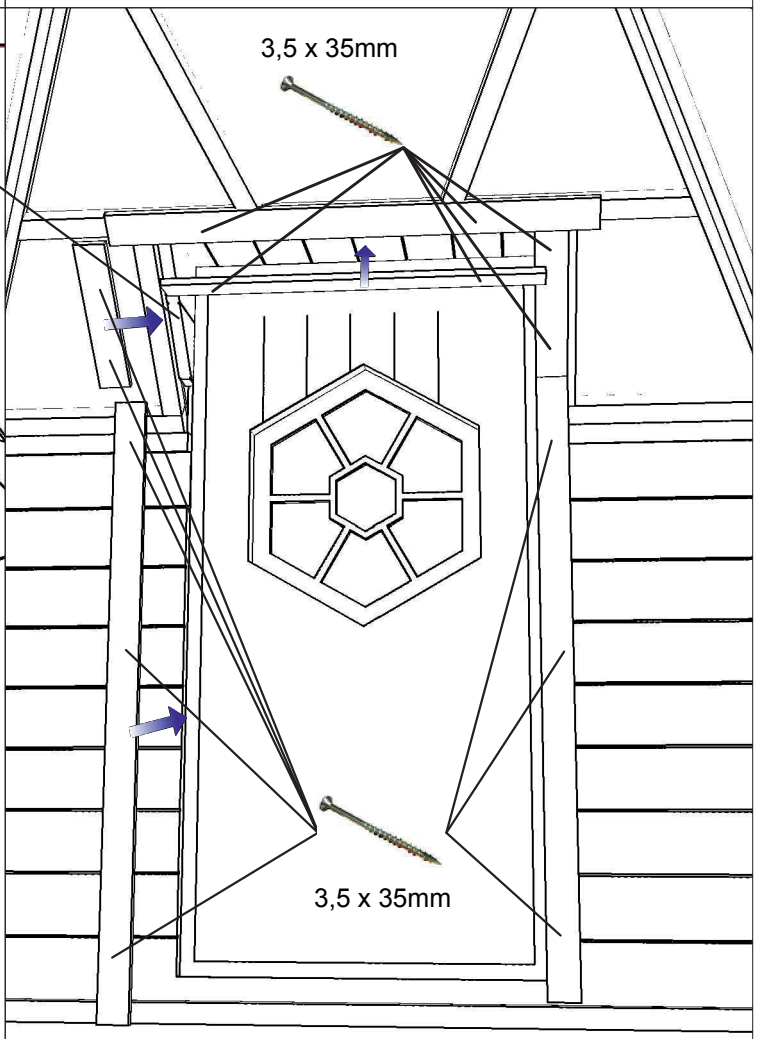
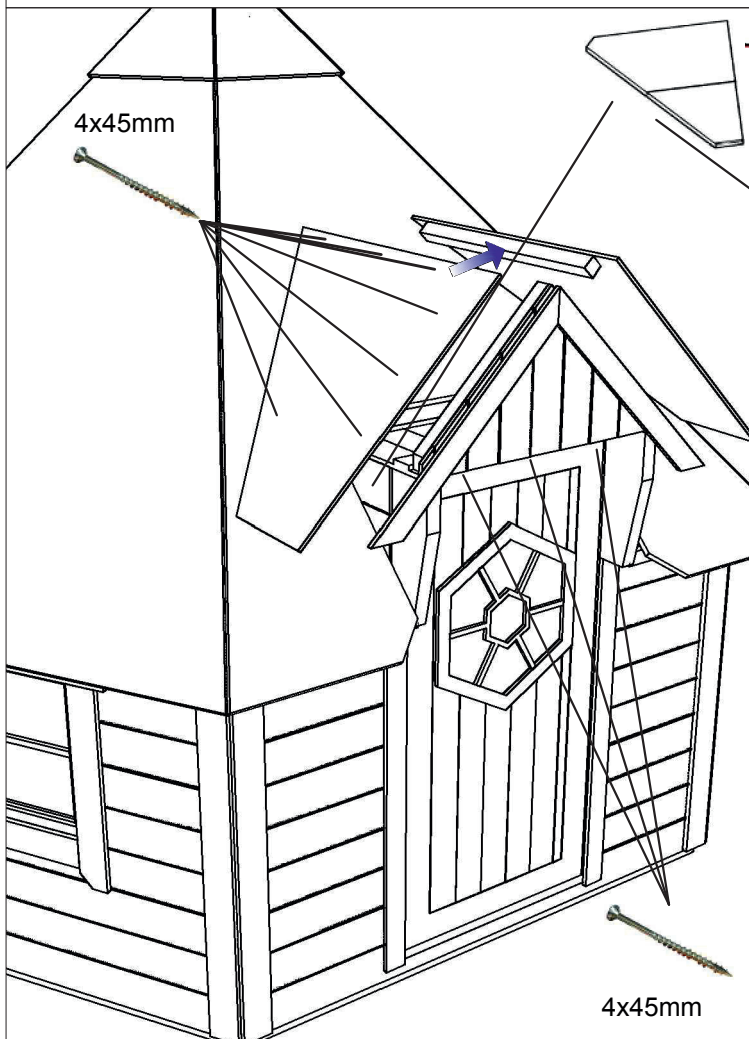
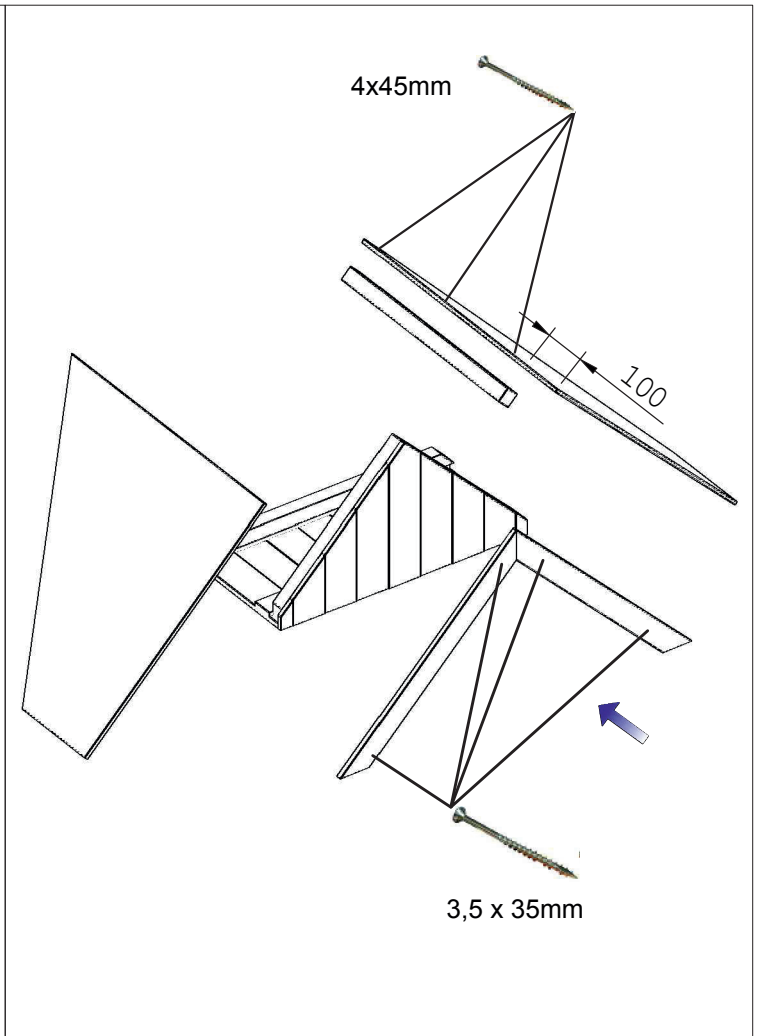
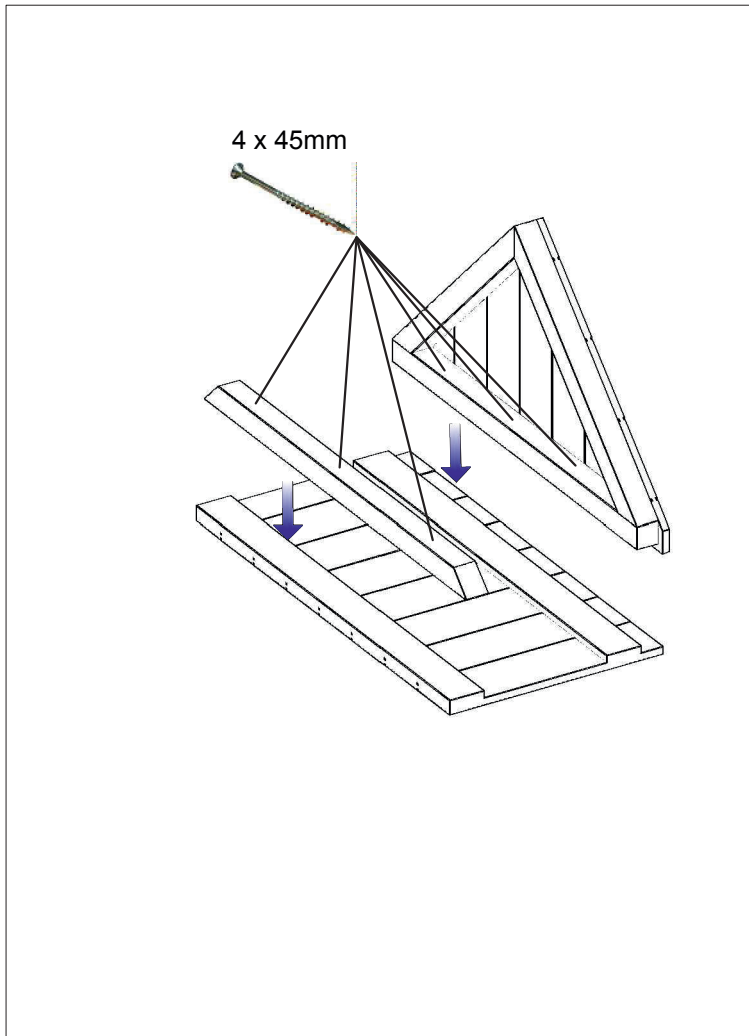


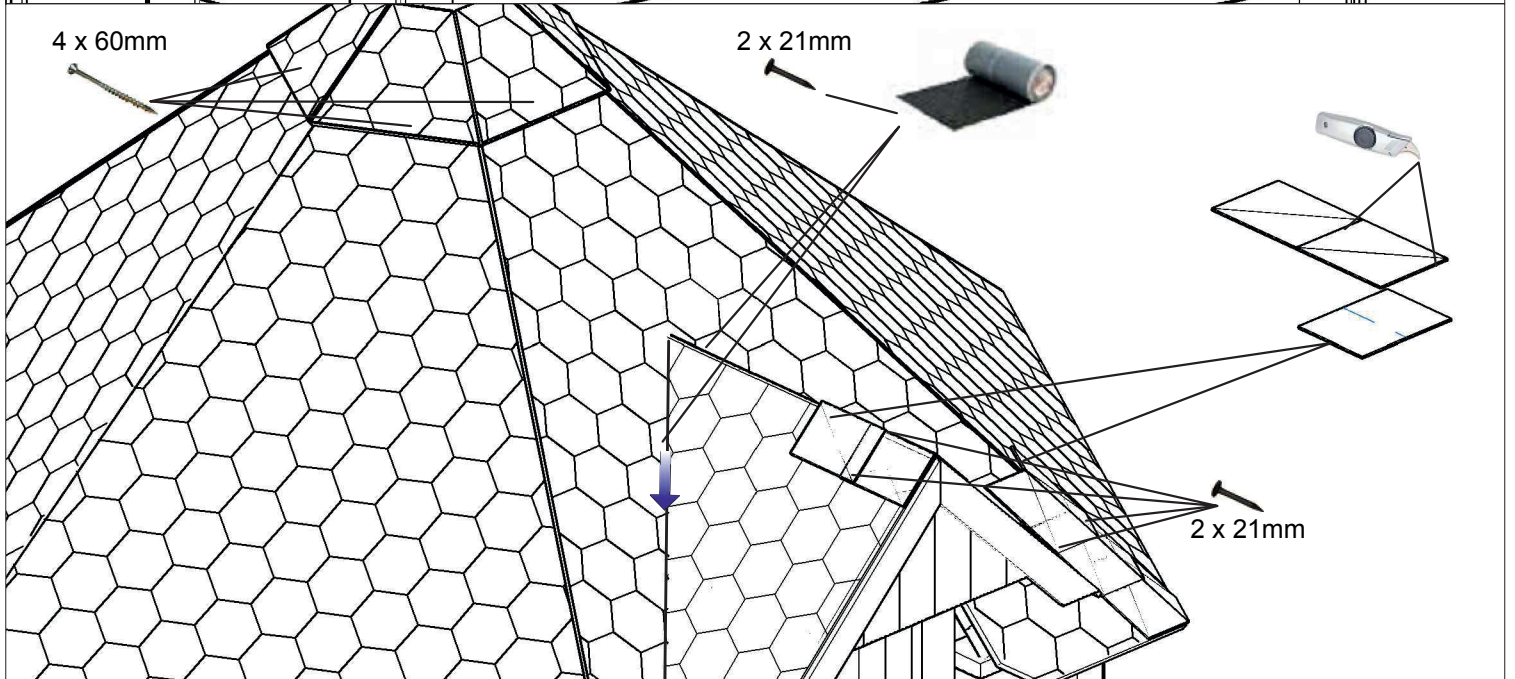
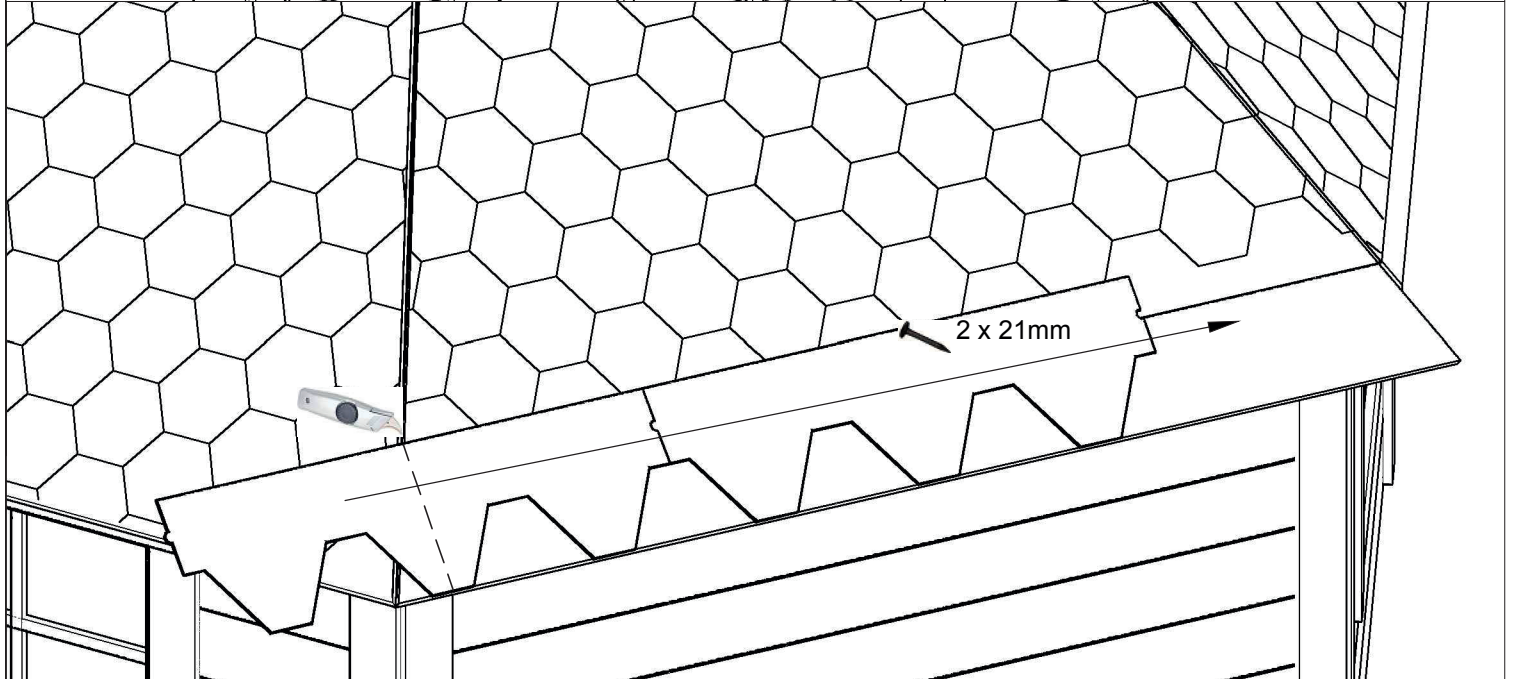
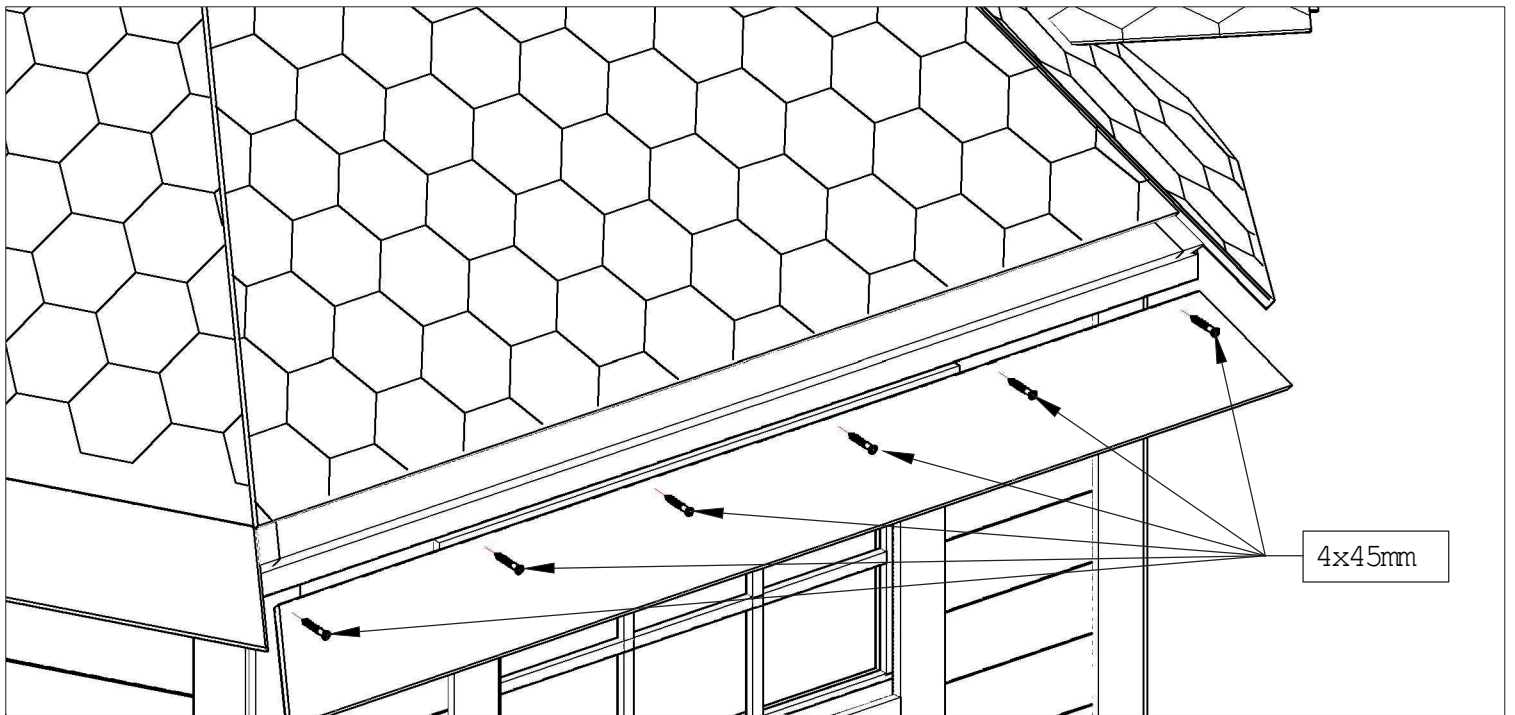


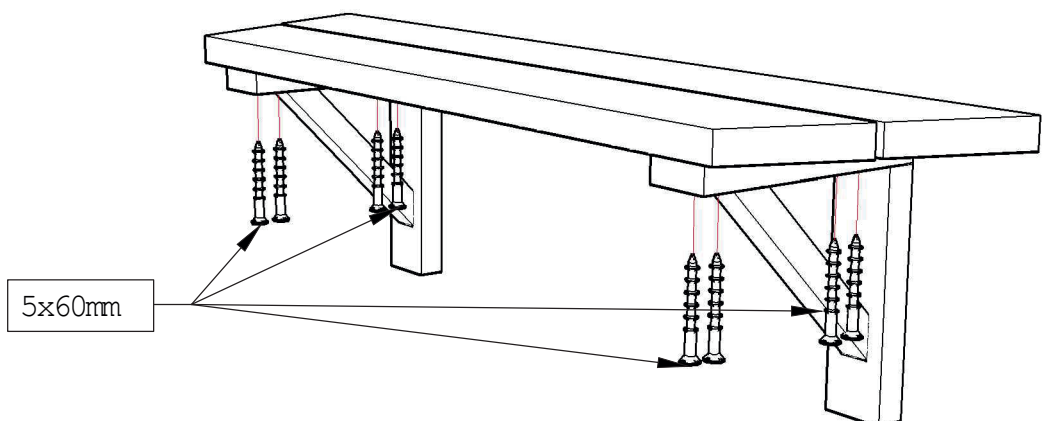
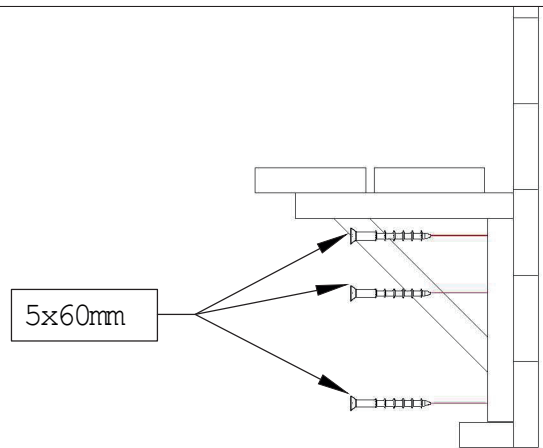
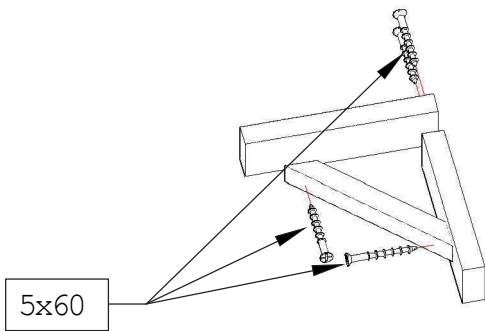
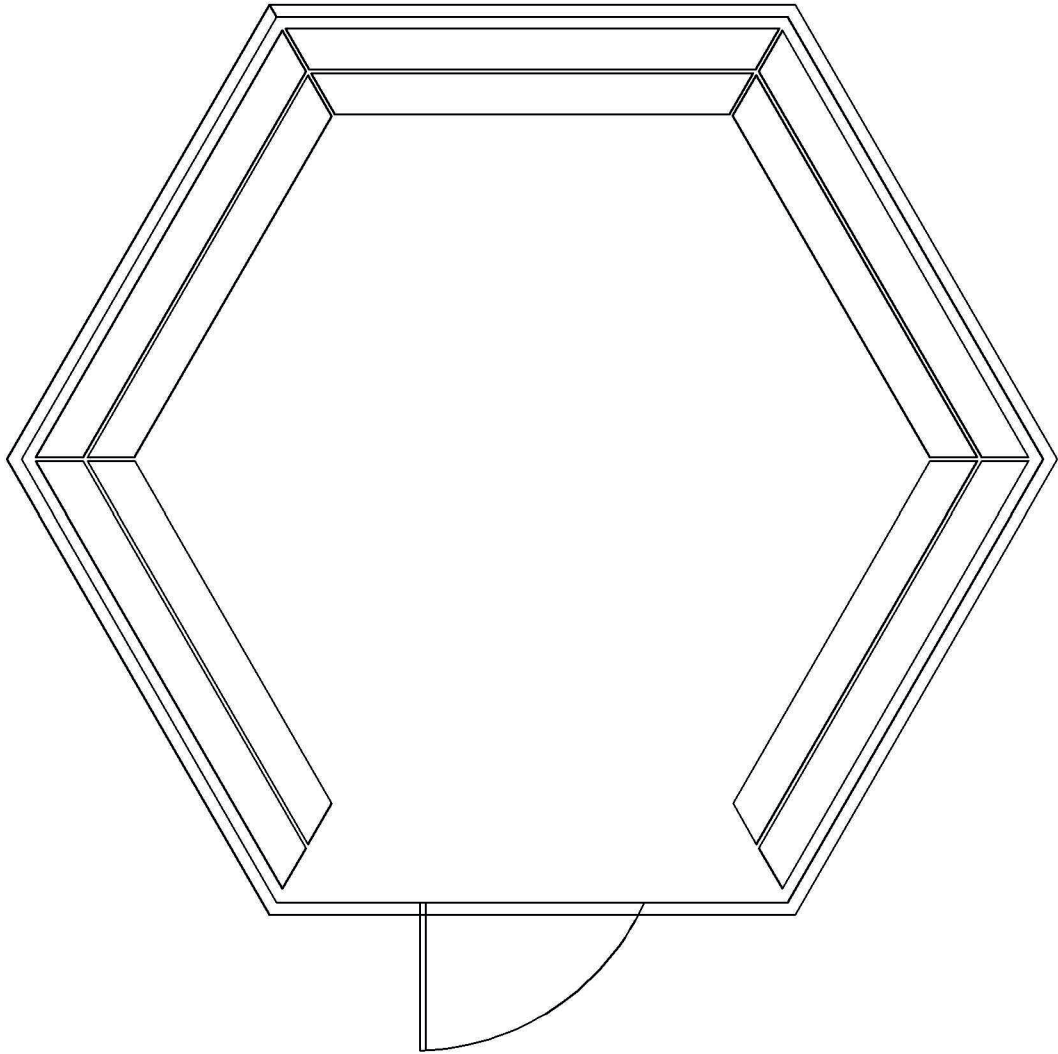




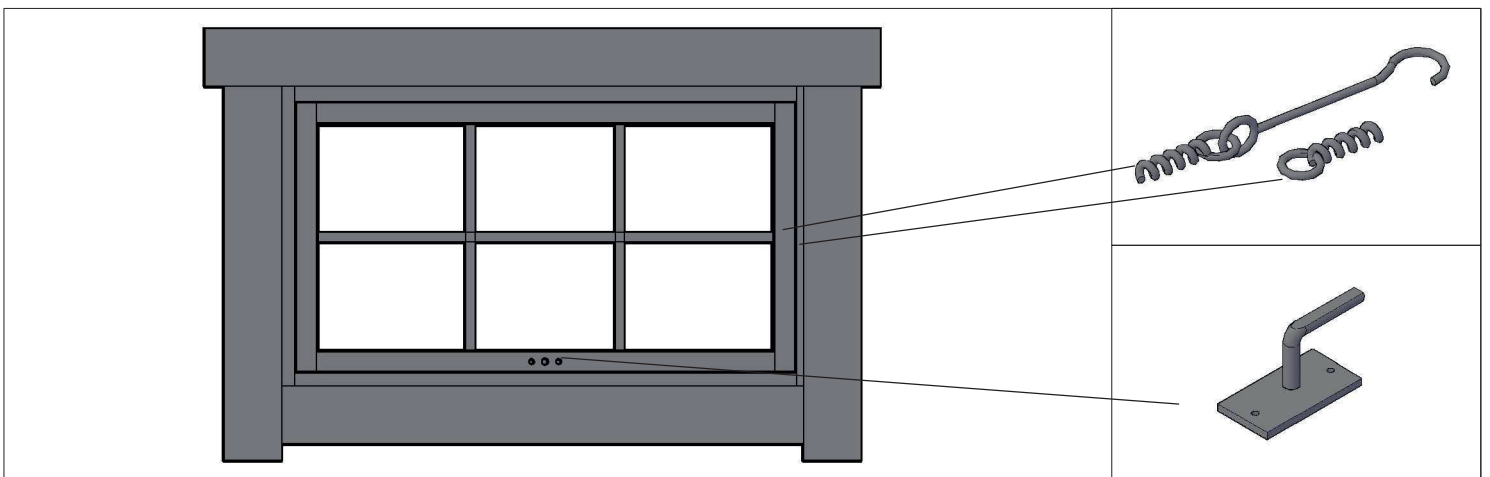
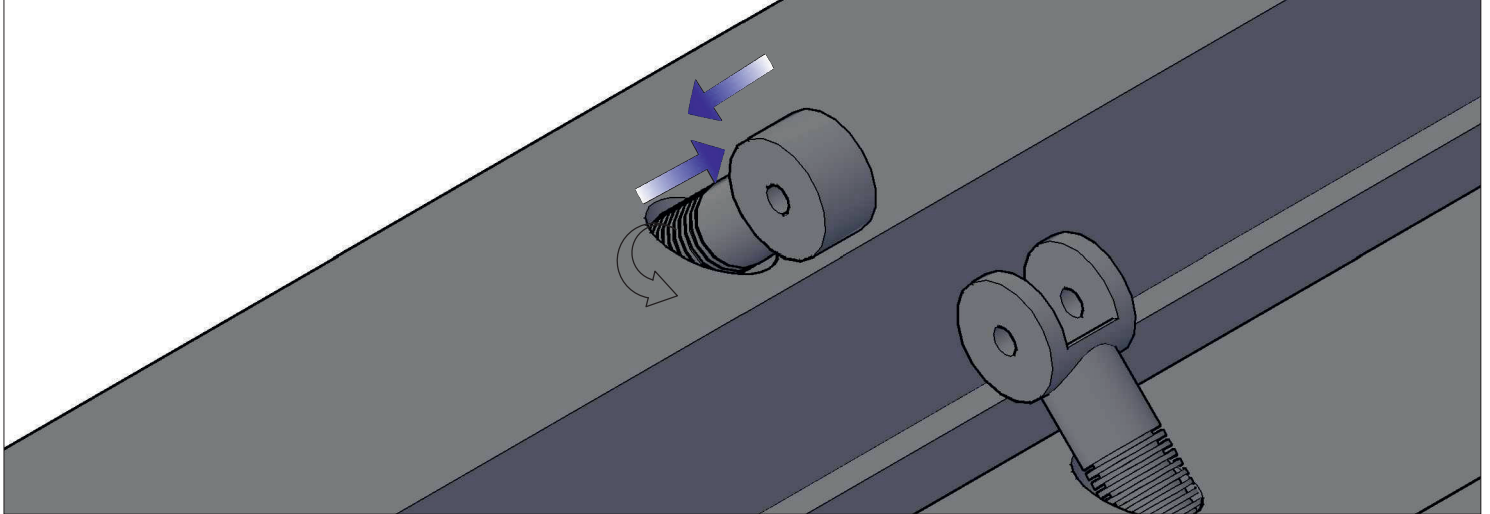
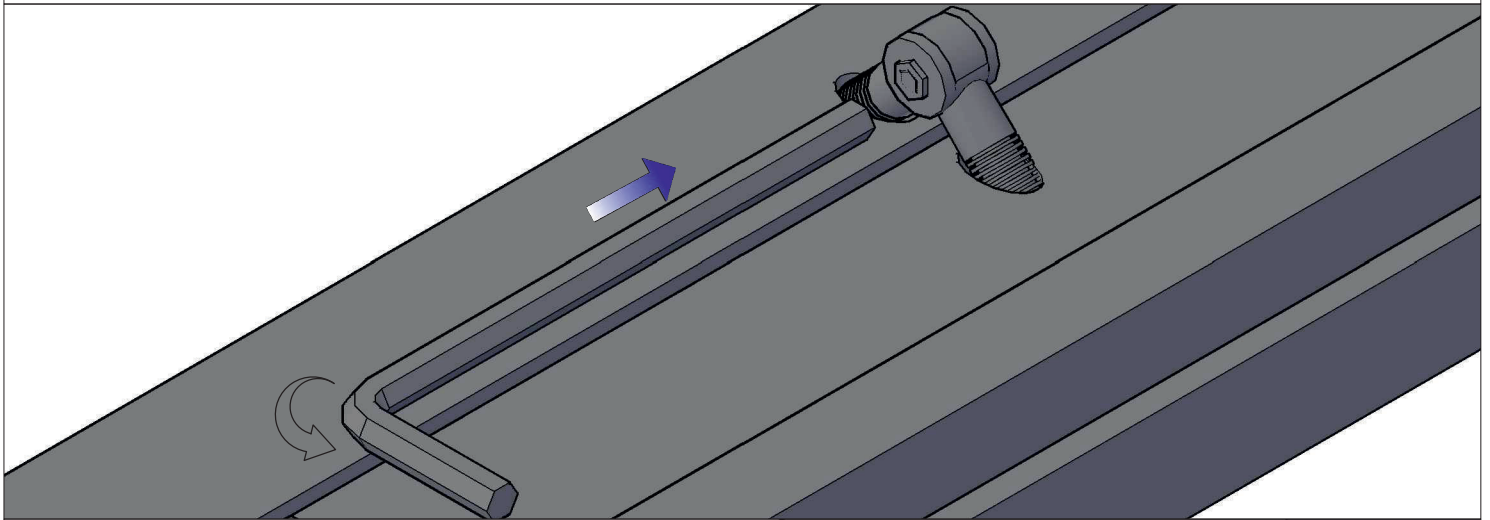
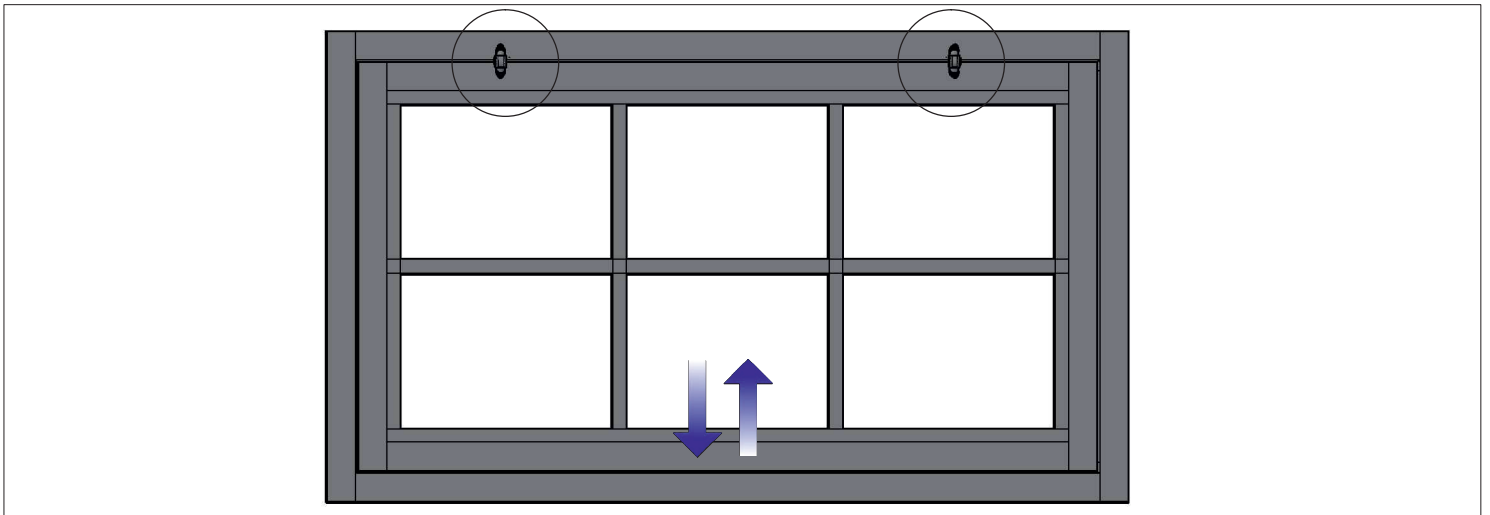


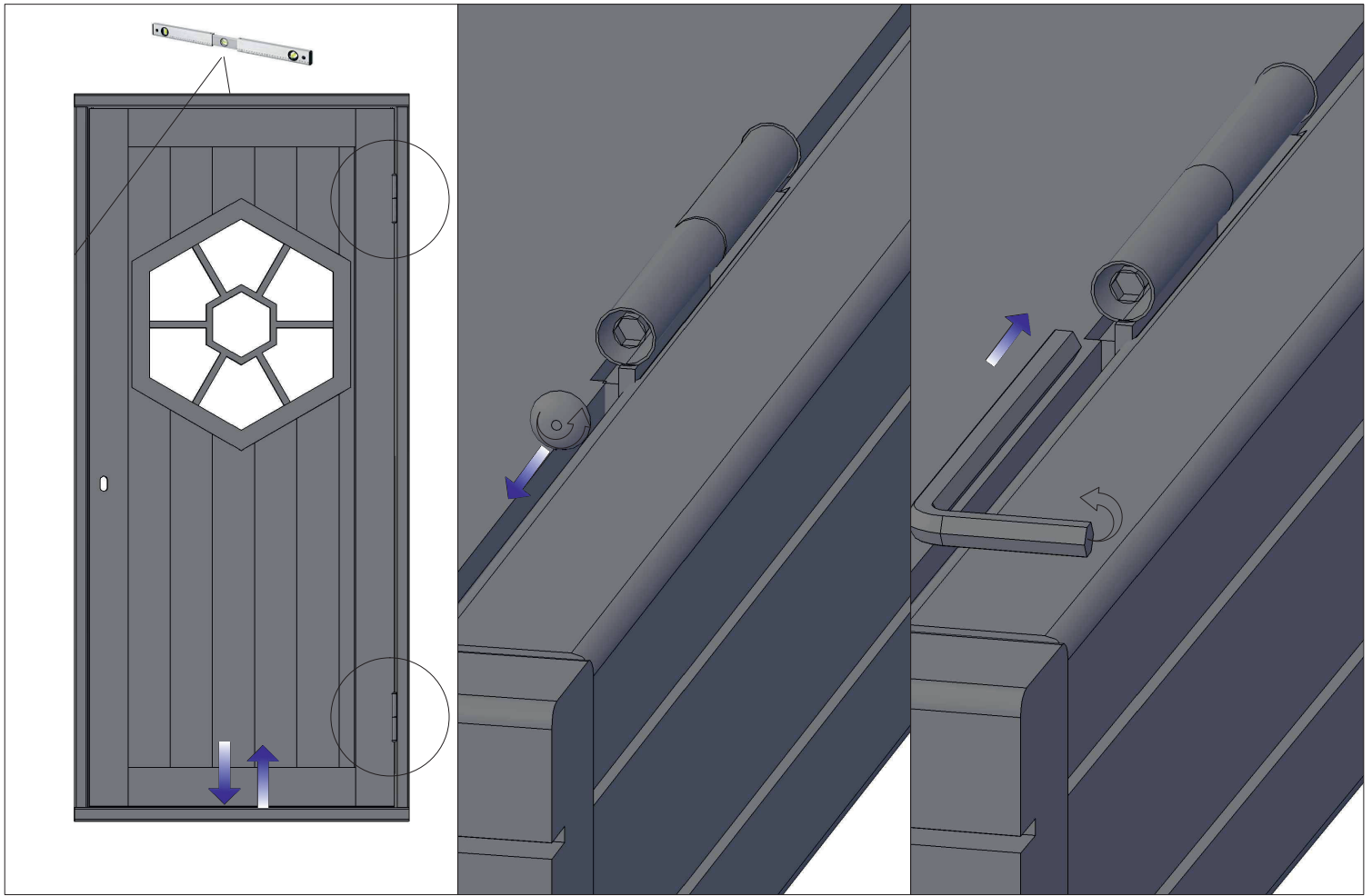












## **Farbe und Imprägnierung / Schutz vor Fäulnis**

Holz ist ein natürlicher Werkstoff und Bestandteil des ökologischen Kreislaufes der Natur. Im Moment der Nutzung als Werkstoff ist der Kreislauf unterbrochen, und der Mensch muss die Lebens- und Schutzfunktion der Natur übernehmen. Dazu gehört der Schutz vor physikalischer Schädigung durch Feuchtigkeit und UV-Strahlung genauso wie der Schutz vor biologischem Befall wie Pilze, Schimmel und Bläue.

Ihre Kota bereitet Ihnen viel länger Freude, wenn Sie das Holz mit einem Holzschutzmittel behandeln. Besonders der Boden wird Ihnen eine Schutzbehandlung der Unterseite mit langer Lebensdauer danken. Verwenden Sie aber in Ihrem Garten nur umweltverträgliche Behandlungsmittel. Sie schonen damit Boden, Pflanzen und die Umwelt.

### **Um einen optimalen und dauerhaften Holzschutz zu erreichen empfehlen wir Ihnen das Holz wie folgt zu behandeln:**

**Nadelholz-Imprägniergrund:** Bei Erstbehandlung oder Renovierungen stark abgewitterter Holzoberflächen ist zum Schutz vor Bläue, Wurm- und Schimmelpilzbefall ein Voranstrich mit Nadelholz-Imprägniergrund notwendig.

**Holzlasur:** Zur farblichen Gestaltung des GrillHytte eignen sich alle handelsüblichen Holzlasuren, sowie Dickschichtlasuren.

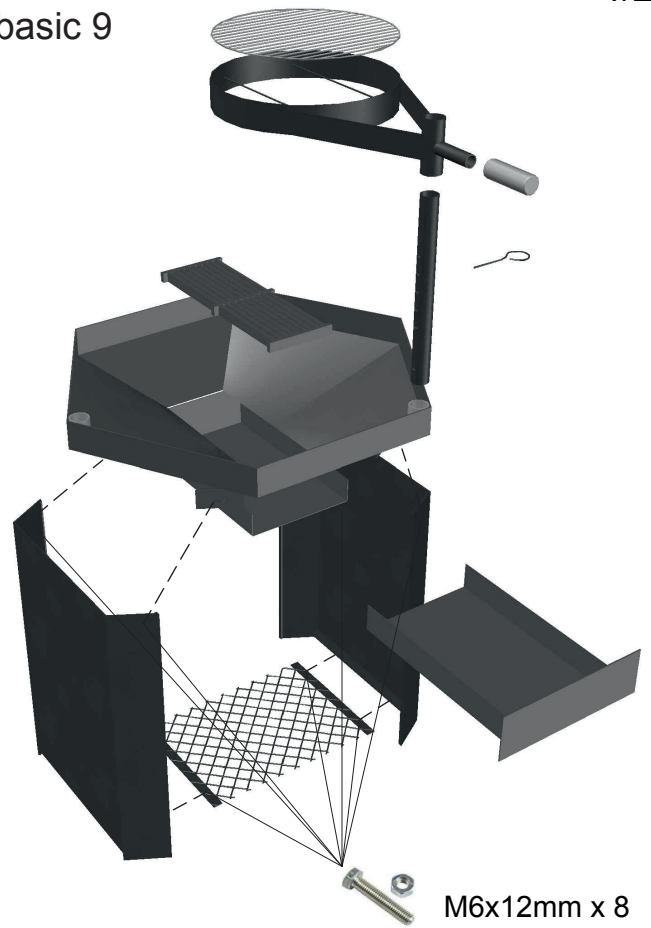
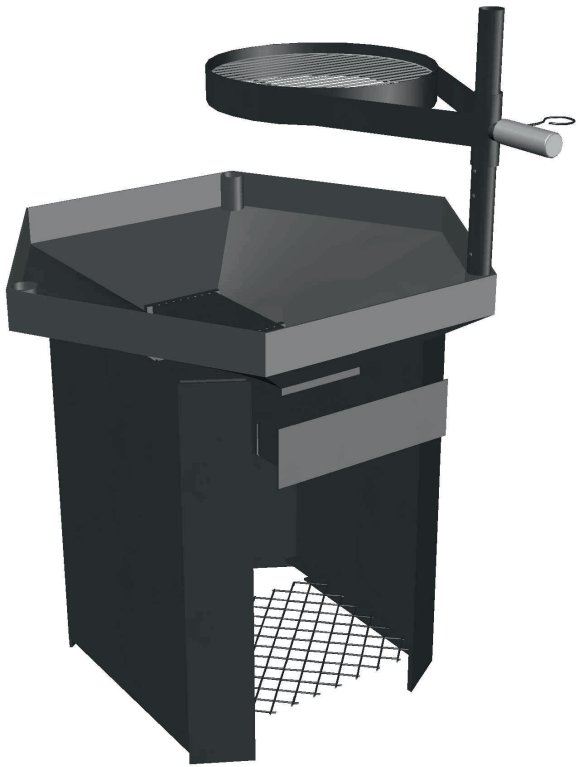
**Verarbeitung:** Beachten Sie die allgemeinen Angaben auf den Dosenetiketten wie z.B. Trocknungszeit, Reinigung der Arbeitsgeräte etc.

**Nachbehandlung** Je nach Standort empfehlen wir Ihnen eine Nachbehandlung ca. alle 3–4 Jahre.

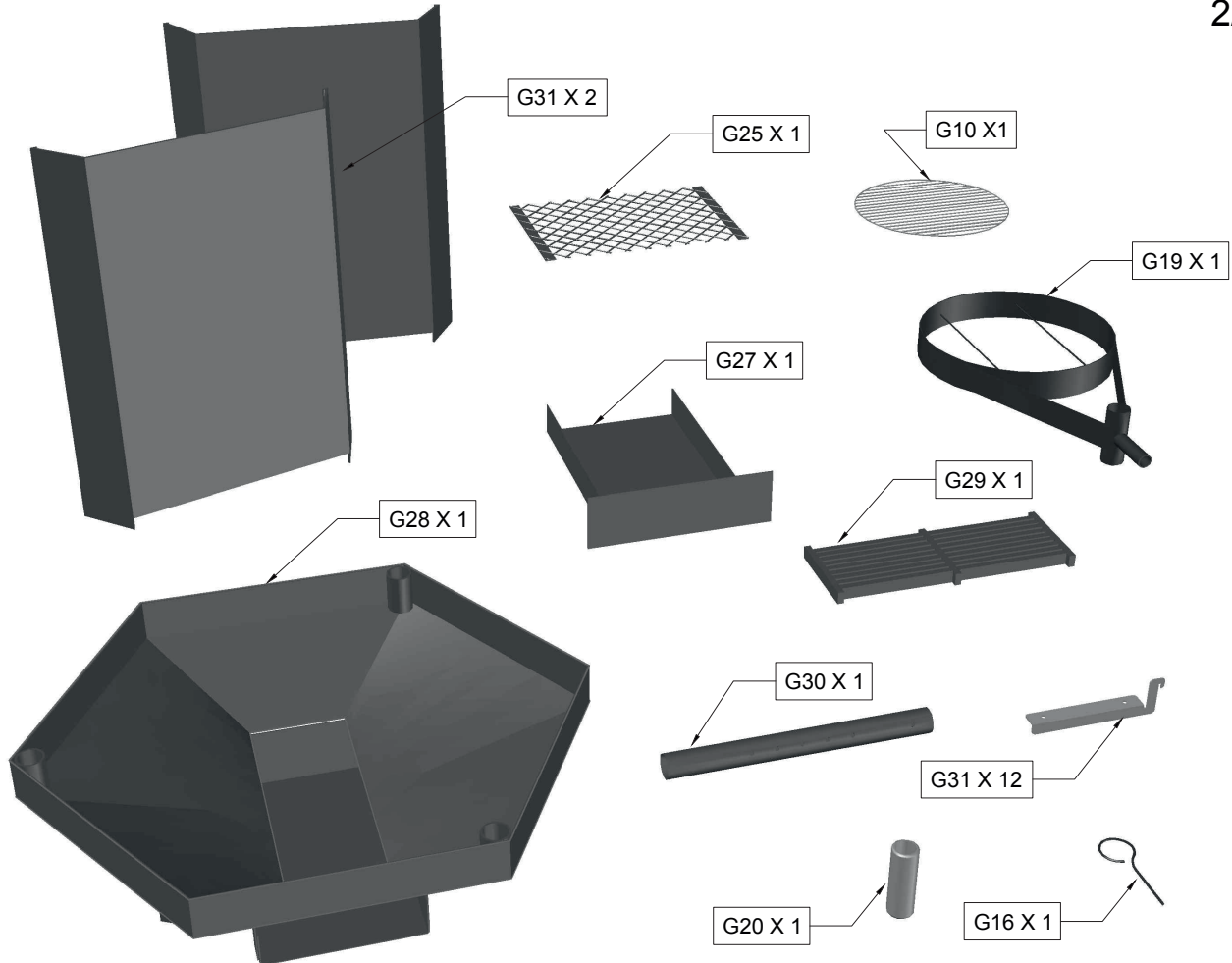
Für eine ausführliche Beratung steht Ihnen Ihr Fachhändler gerne zur Verfügung.

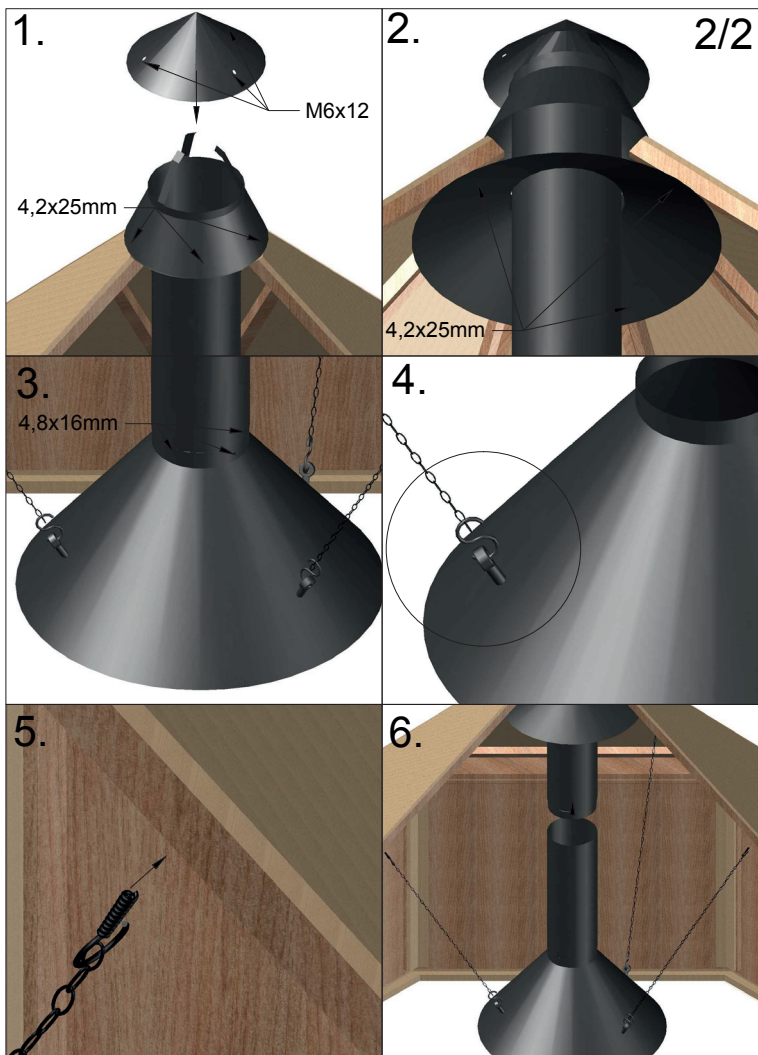
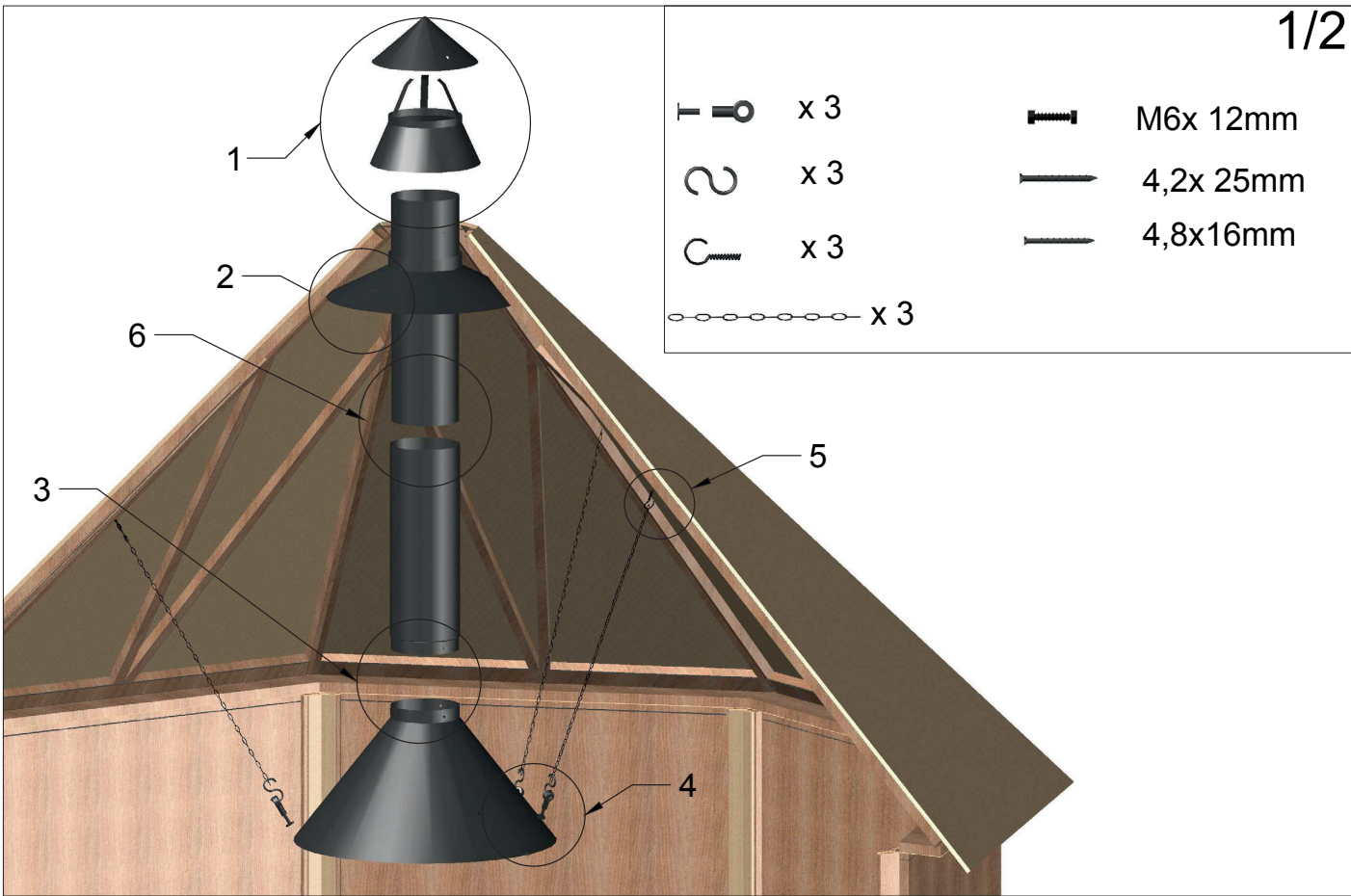
Alle Maße sind cirka-Maße. Geringfügige Abweichungen bzw. Änderungen behalten wir uns vor.

15. Grill Kota basic 9



M6x12mm x 8





# WICHTIG

*Sie haben eine Beanstandung?*



## Allgemeine Daten

Bitte ergänzen Sie die folgenden Fragen! **(Bitte immer mit Fotonachweis)**

Paketnummer  
packetnumber

Haustyp-Modell  
type of house

Datum der Anlieferung

Datum der Beanstandung

Name des Händlers

Ist das Haus von Finnhaus-Monteuren aufgebaut worden?

JA

NEIN

Wenn nicht, durch wen wurde das Haus aufgebaut?

Name

Straße / Nr.

Telefonnummer / Handy

PLZ / Ort

## Grund zur Beanstandung

*Hier haben Sie Platz,  
Ihr Problem zu beschreiben.*

Bitte bei Beschädigung eindeutige Fotos erstellen. Fehlteile vermerken  
Sie bitte in der originalen Teile- / Stückliste mit Mengenangabe (n):  
**Ohne diesen Vordruck kann eine Beanstandung nicht bearbeitet  
und / oder anerkannt werden.**

### Kundendienst

E-Mail [kundendienst@finnhaus.de](mailto:kundendienst@finnhaus.de)  
Fax 02902 97 47 11

# HOLZ ist ein Naturprodukt

*Unsere Umwelt ist uns wichtig!*



## Beachten Sie bitte:

Ihr Haus ist aus **100 % reiner Natur**. Das verwendete Holz ist ein einzigartiges - lebendes Naturprodukt, das im Herkunftsland nach sorgfältiger Selektion auf handwerkliche Weise verarbeitet wurde. Es ist in jeglicher Hinsicht einzigartig und charakteristisch. Kein Stück Holz hat die gleiche Form, Struk-

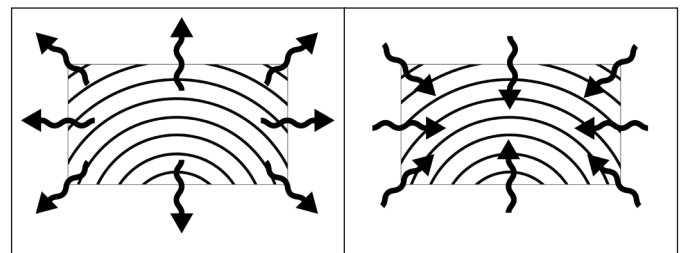
tur und Farbe, sodass Farbschattierungen nicht zu vermeiden sind. Unebenheiten, Sprünge, Risse große und kleine Astlöcher zeugen von jahrelangem Wachstum und Ursprünglichkeit. All diese Merkmale sind Beweis des natürlichen Ursprungs und lassen jedes Teil zu einem Unikat werden.

## Keine Beanstandungen sind:

### 1. Quell- und Schwindverhalten

Eine holztypische Eigenschaft ist das Schwinden oder Quellen des Werkstoffes, als immerwährender Prozess versucht es sich der Umgebungs- Luftfeuchtigkeit anzupassen.

Je nach herrschender Luftfeuchte wird von den Holzzellen Wasser aufgenommen und abgegeben. Im Ergebnis ändert sich das Volumen des Holzes. Ein Brett kann zum Beispiel breiter oder schmaler werden. Jedes Holz „arbeitet“. Dieser Effekt ist bei der Berechnung und Auslegung der Statik berücksichtigt

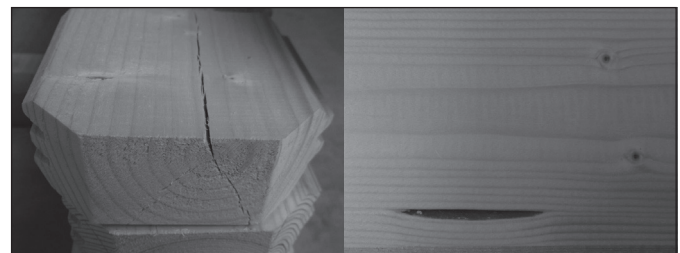
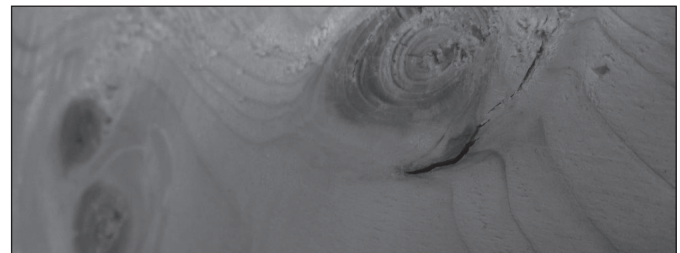


Schwindverhalten

Quellverhalten

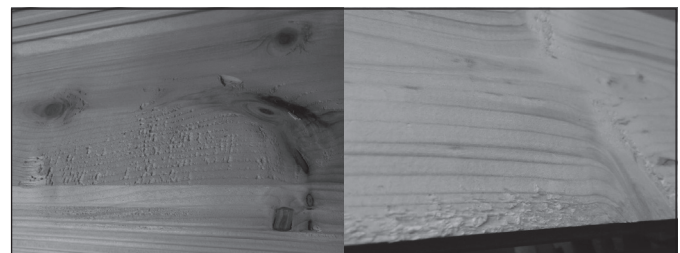
### 2. Äste, Maserung, Baumkanten und Rissbildung

Durch die natürliche, nicht gleichmäßige Struktur, können bei der Trocknung Holzrisse im Naturmaterial entstehen. Je nach Standort und Witterung kann dies unterschiedlich stark auftreten und wieder zurückgehen. Nach DIN 4074 sind solche Trocken- Haarrisse zulässig und beeinträchtigen die Statik und die Haltbarkeit nicht negativ. Kein Baum wächst astfrei und absolut gerade. Im nordischen Holz sind überwiegend fest verwachsene Äste aber keine durchgehenden Löcher durch herausfallende Äste (bei Wandbohlen). Bei Dach- und Bodenbelägen sind Ausfalläste in Massen zulässig sowie Baumkanten auf der Rückseite ohne Limitierung, das die Sichtfläche geschlossen verarbeitet werden kann. Die Maserung wirkt immer wieder leicht anders, sie spiegelt die Wuchsbedingungen des Baumes wieder. Der sympathische Charakter vom Holz wird durch die Äste und der Maserung dargestellt.



### 3. Oberfläche der Hölzer

Trotz scharfem Werkzeug kann die gehobelte Oberfläche der Hölzer raue Stellen aufweisen. Durch die Hobelung entgegen der Faserrichtung und oder im Astbereich können sich raue Stellen bilden.



## Kundendienst

E-Mail

kundendienst@finnhaus.de

Fax

02902 97 47 11

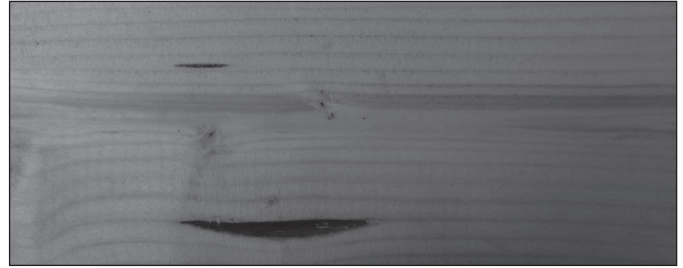
# HOLZ ist ein Naturprodukt

*Unsere Umwelt ist uns wichtig!*



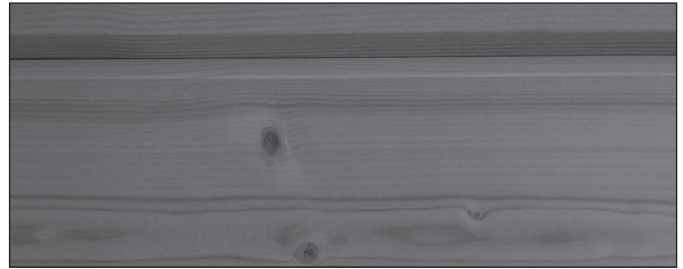
## 4. Harzgallen - Verformungen

Gelegentlich vorkommende kleine Harzgallen mit einer Länge von max. 6 cm sind zu tolerieren. Ebenfalls bei Verformungen, vorausgesetzt dass sich die Teile weiterhin, auch mit Einsatz von Hilfsmitteln (Schraubzwinde usw.) verarbeiten lassen.



## 5. Farbunterschiede

Kein Brett gleicht dem anderen, denn jeder Baum ist ein Einzelstück. Je nach Holzart unterscheiden sich selbst Kern- und Splintholz farblich voneinander. Die für Gartenhäuser typische Holzart Fichte zeigt im naturbelassenen Zustand relativ geringe Farbunterschiede.



## 6. Anbringen von Fremdmaterialien

Fest untereinander verschraubte oder vernagelte Wandbohlen, Fenster- oder Türrahmen und Folgeschäden durch nicht fachgerechte An-, ein- und Umbauten (Regale / Halterungen) unterwerfen sich keiner Beanstandung.

## 7. Beschaffenheit vom Fundament

Nicht fachgerecht erstellte Fundamente und fehlerhafte nicht in Waage befindliche Unterbauten, die zum Verziehen und dem nicht Schließen der Türen und Fenster führen.

## 8. Verzug von Fenster und Türen

Ein Verzug der Fenster und Türen (ca. 1-1,5 cm) ist zu akzeptieren, solange die Funktion gewährleistet ist. Die Dachpappe ist von der Gewährleistung ausgeschlossen.

## 9. Giebelkonstruktion

Konstruktionsbedingt können beim Transport oder Aufbau die äußeren Ecken des Giebels abbrechen. Das ist kein Grund für eine Beanstandung, da sie keinerlei statische Funktionen haben. Einfach beim Aufbau diese Ecken mit Drahtstiften, Holzleim oder ähnlichem an Ihrem Haus befestigen.

## Von einer Garantie generell ausgeschlossen sind:

- Reklamationen durch unsachgemäße Montage
- Leichtes Verdrehen der Holzteile, Farbveränderungen, Rissbildung, die durch das Lagern im Freien entstehen
- Absacken des Hauses durch unsachgemäße Fundamente und Gründungen
- Eigene Veränderungen am Haus z.B. Anbringen von Regalschienen
- Verschrauben der Türrahmen mit den Blockbohlen
- Feuchte Hölzer können verwendet werden, sie trocknen nach
- Verzug von Bohlen und Türen durch fehlenden Holzanstrich

## Kundendienst

E-Mail [kundendienst@finnhaus.de](mailto:kundendienst@finnhaus.de)  
Fax 02902 97 47 11



## Serviceleitfaden

### Sie, oder Ihr Kunde haben eine Beanstandung

Eine Beanstandung ist nicht gewollt, kann aber passieren, und sollte so schnell wie möglich bearbeitet werden. Um eine schnelle Bearbeitung zu gewährleisten bitten wir um Ihre Mithilfe.

Bei der Anlieferung erkennbare Beschädigungen bitte immer den Fotonachweis erstellen und auf dem Frachtbrief / Lieferschein dokumentieren.

Kommt beim Öffnen des Paketes beschädigte Ware zum Vorschein, bitte immer Fotonachweise erstellen und auf der Teileliste kenntlich machen, damit wir Ihnen das richtige Ersatzteil zusenden können.

Bitte anhand der Teileliste gegebenenfalls Fehlteile vermerken und per Mail / Fax zusenden.

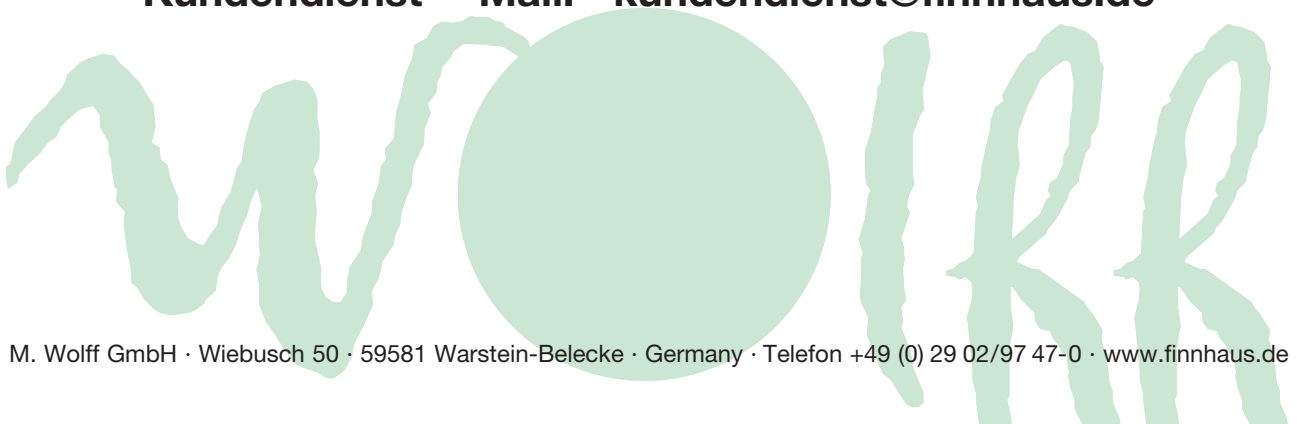
Eine Beanstandung bitte immer schriftlich per Fax / Mail mit folgenden Angaben von Ihrem Kunden anmelden:

- ✓ Haustyp,
- ✓ Hauskontrollnummer (an der Verpackung)
- ✓ Bildmaterial oder Teileliste mit der Kennzeichnung von Fehlteilen oder beschädigten Teilen
- ✓ Auftragsnummer oder Lieferschein oder Rechnungsnummer der Firma Wolff Finnhaus

Wir stehen Ihnen für alle fachlichen Fragen gerne zu Verfügung.

**Wir bedanken uns für Ihre Mithilfe und freuen uns, den Kunden zufrieden zu stellen.**

**Kundendienst - Mail: [kundendienst@finnhaus.de](mailto:kundendienst@finnhaus.de)**



# Allgemeines Merkblatt

## **KONTROLLE DER STÜCKLISTE**

Bitte kontrollieren Sie anhand der Stückliste die Einzelteile des Hauses auf Vollständigkeit und eventuelle Schäden innerhalb von 8 Tagen nach Erhalt.

## **LAGERUNG**

Wenn Sie nicht gleich nach der Kontrolle der Lieferung mit dem Aufbau beginnen wollen oder können, müssen Sie das Material solange flach gestapelt und gegen Witterungseinflüsse wie Nässe und direkter Sonneneinwirkung geschützt lagern (am besten in einem geschlossenen nicht geheiztem Raum).

## **VORBEREITUNG DES UNTERGRUNDES**

Die Fundamentbalken sollten auf einem festen Untergrund liegen z.B. gegossene Betonplatten, Streifen- oder Punktfundament aus Gehweg- oder Rasengitterplatten. Der Untergrund muss eben und flach sein, damit Ihr Haus später sicher, gerade und in Waage steht.

## **PFLEGE**

Sie sollten Ihr Gartenhaus möglichst zügig nach dem Aufbau von innen und außen anstreichen (spätestens nach 1-2 Wochen). Wir empfehlen außen zunächst einen Voranstrich mit Imprägniergrund/Bläueschutz und danach einen Anstrich mit einer Holzschutzlasur, im Innenbereich mit transparenten feuchtigkeitsregulierenden Lasuren. Durch die individuellen Eigenschaften des Holzes können beim Anstrich unterschiedliche Farbtöne entstehen. Die Lebensdauer des Holzes wird dadurch jedoch nicht beeinflusst. Wiederholen Sie den Anstrich regelmäßig. Kontrollieren Sie regelmäßig, ob das Dach dicht ist, so können Sie Folgeschäden vermeiden. Für die Dacheindeckung wird meistens Dachpappe als Ersteindeckung eingesetzt. Alternativ haben Sie die Möglichkeit, Ihr Gartenhaus mit Dachschindeln zu decken, diese halten bis zu 10 Jahren und mehr. Bei Pult- und Flachdächern ist das Dach idealerweise mit selbstklebenden Dichtungsbahnen/Schweißbahnen einzudecken, diese hält 30 Jahre und mehr\*.

## **UMGEBUNG DES HAUSES**

Wir haben durch die Konstruktion, Sie durch den sorgfältigen Aufbau und den Anstrich, für ein langes Leben Ihres Hauses gesorgt. Sie können ein Übriges tun, indem Sie rund um Ihr Haus Kies streuen, damit die Wände nicht durch Spritzwasser leiden.

**Wir wünschen Ihnen nun viel Spaß und Erfolg beim Hausaufbau sowie jahrelange Freude mit ihrem Gartenhaus!**

**– Ihr Finnhaus Wolff Team –**

\* Bitte kontrollieren Sie jährlich Fenster und Türen, bei Bedarf stellen Sie die Fitschen (Scharniere) nach. So ist eine korrekte Funktion gewährleistet.