

RÖNKY SPECKSTEIN

Artikelnummer	R2541
Höhe	977 mm
Breite	826 mm
Tiefe	439 mm
Gewicht	380 kg
Feuerraum	
Höhe x Breite x Tiefe	487x592x289 mm
Glasscheibe sichtbar	
Höhe x Breite	435x587 mm
Abgasstutzen Außendurchmesser	150 mm
Höhe von Unterkante bis Abgasstutzen	
Oben	893 mm
Mitte Stutzen hinten	791 mm
Mitte Stutzen externe Luftzufuhr	195 mm
Nennwärmeleistung	10 / 9 kW
Raumheizvermögen	180 / 162 m ³
Angaben zur Schornsteinbemessung	
Abgasmassenstrom	8,5 / 9 g/s
Abgasstutzentemperatur	360 / 350 °C
Mindestförderdruck	0,12 / 0,13 mbar
Sicherheitsabstand zum brennbaren Materialien	
Seite	25 cm
Hinten	15 cm
Strahlungsbereich Sichtscheibe	120 cm
Abgaswerte	
CO	0,946 / 1,138 g/m ³
Staub	0,028 / 0,036 mg/m ³
Mindestwirkungsgrad	>80 %



DAUERBRAND



AUTOMATIK



AUSSENLUFTANSCHLUSS



MEHRFACHVERRIEGELUNG

ERFÜLLTE ABGASNORMEN

Regensburger Norm,
Münchener Norm



Technische Änderungen sind vorbehalten.
Für eventuelle Druckfehler übernehmen wir keine Haftung.

Fireplace GmbH

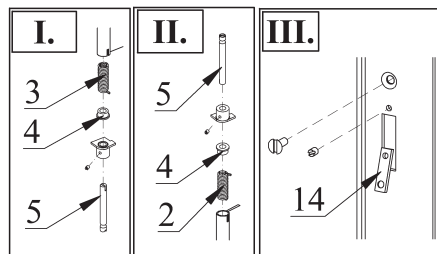
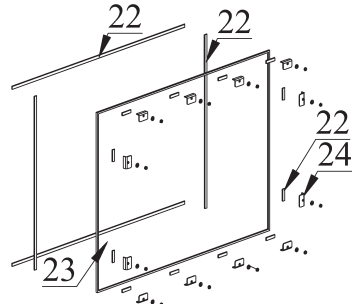
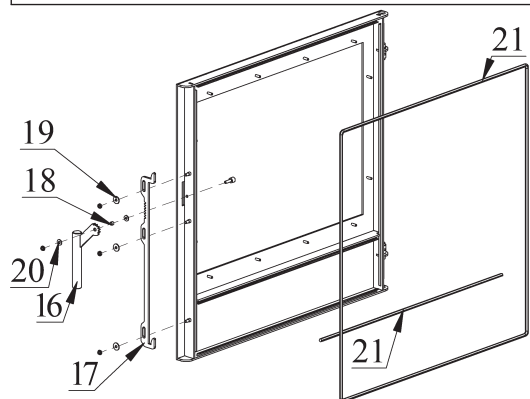
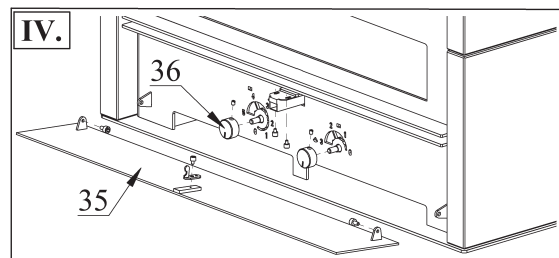
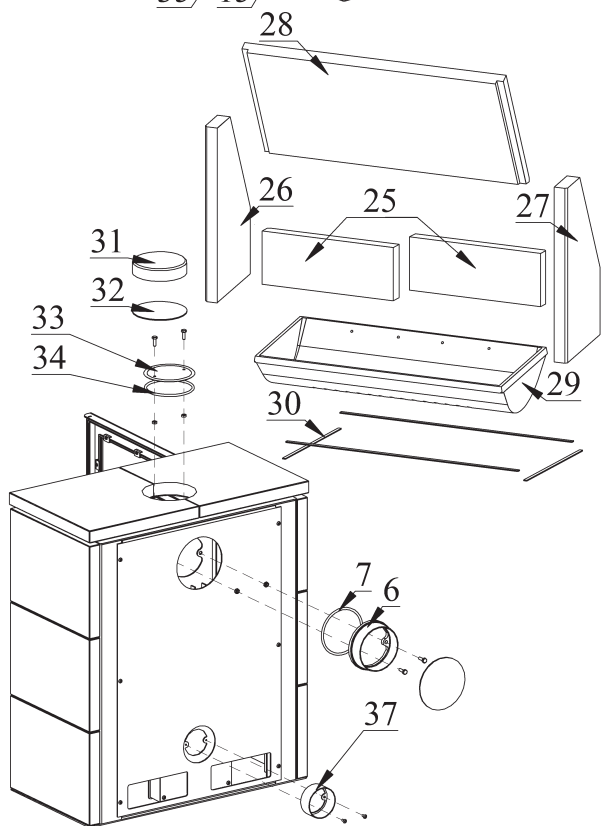
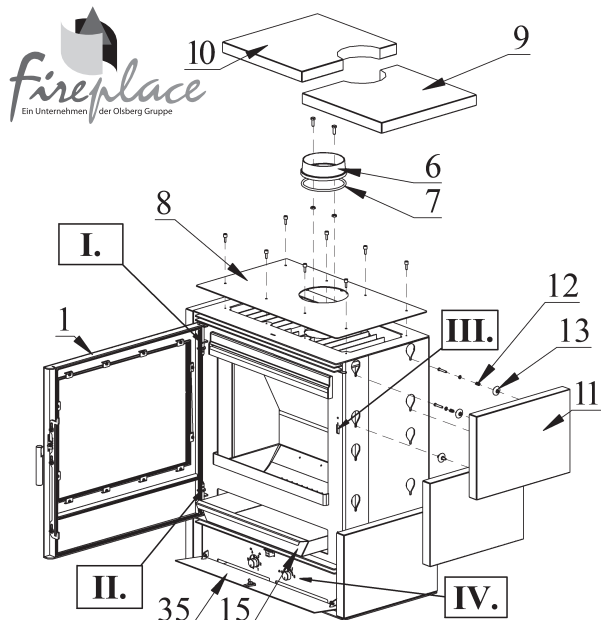
Hüttenstr. 38
59939 Olsberg

Fireplace Kft.

Vértanúk tere 4.
2800 Tatabánya

www.fireplace.de | info@fireplace.de
HOTLINE: 01805 347375 (01805 FIREPL)

R2541 RÖNKY SPECKSTEIN



Pos.	Menge	Benennung [Maß]	Bestellnummer
1	1	Feuerraumtür Kpl.	8400-254
2	1	Feder rechts	6536-001A
3	1	Feder links	6536-002A
4	2	Distanzhalter	5131-001B
5	2	Scharnierzapfen	5135-085B
6	1	Rauchrohrstutzen	3490-002A
7	1	Dichtung Ø7,5 mm	1982-019/lfm
8	1	Befestigungsblech	9900-856
9	1	Speckstein rechts	6152-1669
10	1	Speckstein links	6152-1670
11	6	Naturstein	6152-1671
12	24	Feder	6536-017
13	24	Schraube	7911-632B
14	2	Schloßblech	5025-199
15	1	Aschekasten	4911-088A
16	1	Klinke Kpl.	5600-167
17	1	Verschluss	5011-169
18	1	Büchse	5035-197
19	3	Unterlegscheibe	2003-032
20	2	Unterlegscheibe	5011-325
21	2	Dichtung Ø13 mm	1982-023/lfm
22	16	Dichtung 8x3 mm	1982-004/lfm
23	1	Hitzebeständiges Glas	5540-249
24	12	Scheibhalter	6611-199
25	2	Vermiculit	6081-745A
26	1	Vermiculit	6081-595C
27	1	Vermiculit	6081-596C
28	1	Vermiculit	6081-682A
29	1	Rost	5490-081B
30	4	Dichtung 8x2 mm	1982-001/lfm
31	1	Speckstein	6152-095A
32	1	Deckeleinsatz	4111-002
33	1	Deckel für Rauchrohranschluß	4111-001
34	1	Dichtung Ø7,5 mm	1982-019/lfm
35	1	Untere Tür	8500-026
36	2	Knopf	5836-035A
37	1	Luftzufuhr	9900-393A
		Feuerraumauskleidung komplett	9900-897A