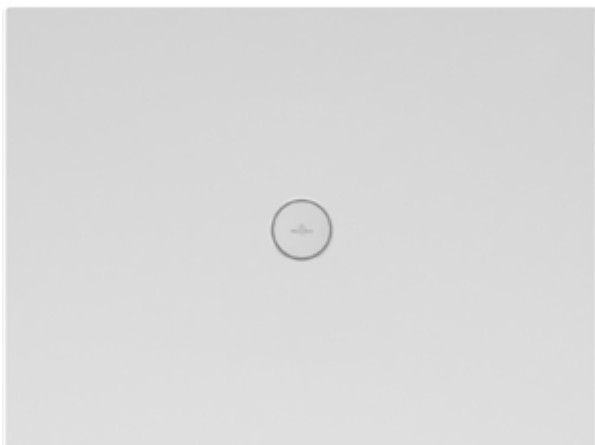


DUSCHWANNE (KERAMIK) SUBWAY INFINITY

PRODUKTINFORMATION

1 . POSITION



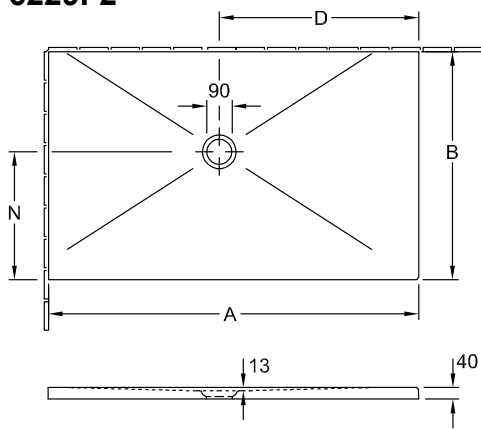
Modell	6229F2
Kollektion	Subway Infinity
PROJECTS	■ DESIGN
Breite	750 mm
Höhe	40 mm
Länge	900 mm
Gewicht	27,84 kg
Beschreibung	Keramik nicht aus CeramicPlus erhältlich Diese Duschwannen werden an 2 Seiten geschnitten (nicht glasiert) und müssen links an die Wand plaziert werden. , Aufpreis für das Schneiden bereits im Gesamtpreis enthalten!, Bitte beachten: die Ablauf-Position ist asymmetrisch nicht zentral!, Die Einbauhöhe der Duschwanne kann bei Verwendung der Ablaufgarnitur 9226 00 XX um 30mm reduziert werden. Achtung! Diese Ablaufgarnitur entspricht nicht EN274 Keramik mit Antirutsch-Oberfläche (PN18 / Antirutsch-Klasse B) Rutschhemmende Duschwanne Antirutsch-Klasse PN18
Material	Keramik
Ausschreibungstext	Subway Infinity; Duschwanne; Keramik; Maße: 900 x 750 x 40 mm; Rechteck; Antirutsch-Klasse PN18

FARBEN

Weiß Alpin	6229F201	4051202469382
Taupe Anti-slip	6229F2TP	4051202469399
Ardoise Anti-slip	6229F2W9	4051202469405

TECHNISCHE ZEICHNUNGEN

6229F2



	A	B	D	N
6232 14	1500	900	800	500
6228 F4	900	900	500	500
6229 F2	900	750	500	400
6229 F1	900	700	500	400