

ZARIA

Artikelnummer	K5690
Höhe	985 mm
Breite	550 mm
Tiefe	487 mm
Gewicht	113 kg
Feuerraum	
Höhe x Breite x Tiefe	445/268x350x230 mm
Glasscheibe sichtbar	
Höhe x Breite	445x325 mm
Abgasstutzen Außendurchmesser	150 mm
Höhe von Unterkante bis Abgasstutzen	
Oben	929 mm
Mitte Stutzen hinten	
Mitte Stutzen externe Luftzufuhr	
Nennwärmeleistung	6 kW
Raumheizvermögen	108 m ³
Angaben zur Schornsteinbemessung	
Abgasmassenstrom	5,5 g/s
Abgasstutzentemperatur	350 °C
Mindestförderdruck	0,13 mbar
Sicherheitsabstand zum brennbaren Materialien	
Seite	20 cm
Hinten	20 cm
Strahlungsbereich Sichtscheibe	90 cm
Abgaswerte	
CO	1,238 g/m ³
Staub	< 0,020 mg/m ³
Mindestwirkungsgrad	>80 %



ERFÜLLTE ABGASNORMEN

Regensburger Norm,
Münchener Norm



Technische Änderungen sind vorbehalten.
Für eventuelle Druckfehler übernehmen wir keine Haftung.

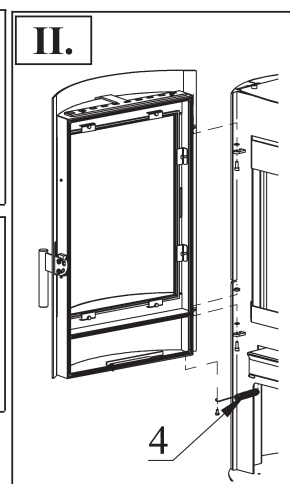
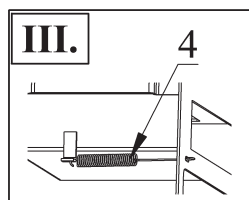
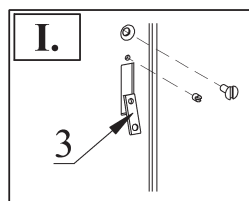
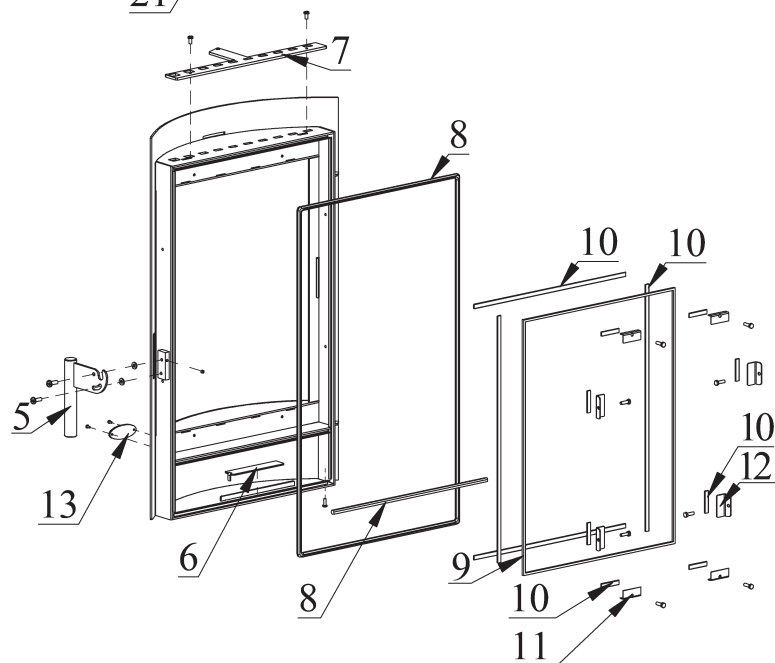
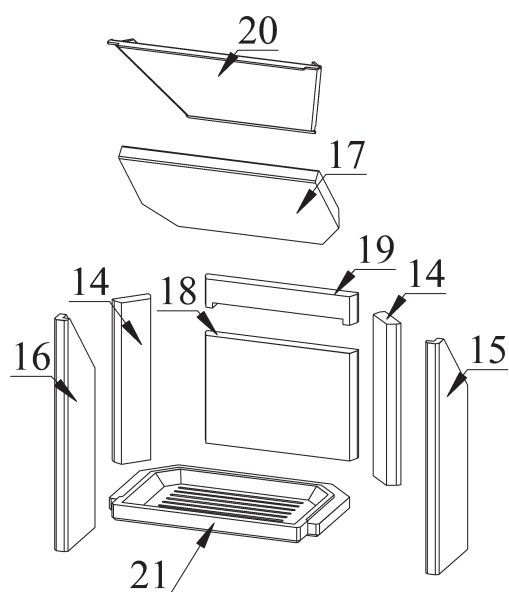
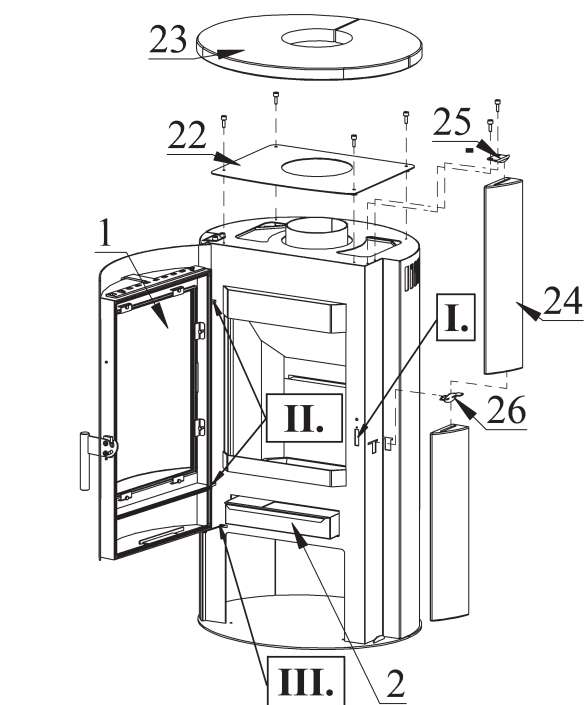
Fireplace GmbH

Hüttenstr. 38
59939 Olsberg

Fireplace Kft.

Vértanúk tere 4.
2800 Tatabánya

www.fireplace.de | info@fireplace.de
HOTLINE: 01805 347375 (01805 FIREPL)



Pos.	Menge	Benennung [Maß]	Bestellnummer
1	1	Feuerraumtür Kpl.	8400-375
2	1	Aschekasten	4911-151
3	1	Schloßblech	5025-003A
4	1	Feder	6536-015
5	1	Klinke Kpl.	9900-389X
6	1	Luftregelungsblech prim.	5311-570A
7	1	Luftregelungsblech sec.	5311-690
8	3	Dichtung [Ø9 mm]	1982-011/lfm
9	1	Hitzebeständiges Glas	5540-252
10	12	Dichtung [8x2 mm]	1982-001/lfm
11	4	Scheibehalter I.	6611-004A
12	4	Scheibehalter II.	6611-236
13	1	Logo	6731-010
14	2	Vermiculit	6081-599
15	1	Vermiculit	6081-600
16	1	Vermiculit	6081-601
17	1	Vermiculit	6081-602B
18	1	Vermiculit	6081-621
19	1	Vermiculit	6081-622
20	1	Feuerablenkblech	3711-145
21	1	Rost	5490-077X
22	1	Deckel	8700-151
23	1	Speckstein	6152-2352A
24	4	Speckstein	6152-2633
25	2	Specksteinhalter oben	6111-2415B
26	2	Specksteinhalter kpl mitte	9900-1588
Feuerraumauskleidung komplett			9900-777A