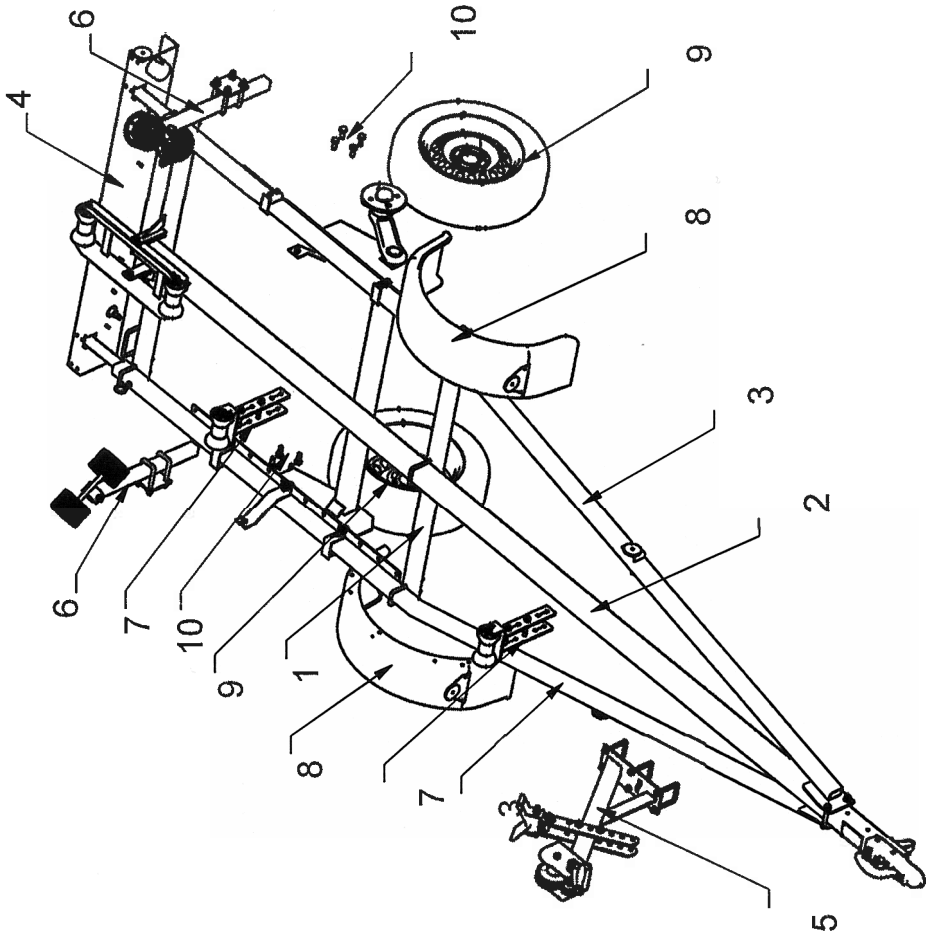


INSTRUCCIÓN DE MONTAJE DE REMOLQUES

1	CHASIS DEL REMOLQUE	6	SOPORTES LATERALES CON RODILLOS
2	BARRA DE TRACCIÓN	7	RODILLOS HORIZONTALES
3	VIGAS LONGITUDINALES DEL REMOLQUE	8	GUARDABARROS
4	PERFIL TRASERO	9	RUEDA
5	TORRETA CON CABRESTANTE	10	TORNILLOS DE RUEDAS

2. Desatornillar tornillos (C) para desmontar el perfil trasero (4) -sacar el perfil trasero (4) de las guías, girar 180° e instalar del mismo modo, sujetándolo apretando los tornillos (C)
3. Sujetar la torreta con cabrestante (5) en la parte delantera de la barra de tracción (2) por medio de las abrazaderas (E)
 - sujetar los soportes laterales con rodillos (6) de ambos lados del remolque, por medio de las abrazaderas y placas (D)
 - sujetar rodillos horizontales (7) en la barra de tracción (2) y ajustar su altura a la embarcación
4. Conectar la clavija de la instalación eléctrica (F) al enchufe (G) del perfil trasero (4).
5. Sujetar los guardabarros (8) de ambos lados, en los soportes, con tornillos (G)
6. Sujetar las ruedas (9) a los bujes por medio de tornillos de ruedas (10), apretar los tornillos que sujetan la rueda, con la misma fuerza, diagonalmente.



¡ATENCIÓN! Antes de proceder al montaje de los componentes del remolque, colocar el chasis del remolque (1) en una superficie plana, eje para abajo (suelo de la nave, caballete...)

1. Ajustar la barra de tracción (2) a la longitud de la embarcación y sujetar con tornillos (A) en la parte frontal, atornillando las vigas longitudinales (3), y abrazaderas (B) en la parte central de la barra de tracción (2) al chasis del remolque (1)

	ELEMENTO	MEDIDA
A		M12x90
B		M10x150
C		M10x40
D		M12x115
E		M10x100