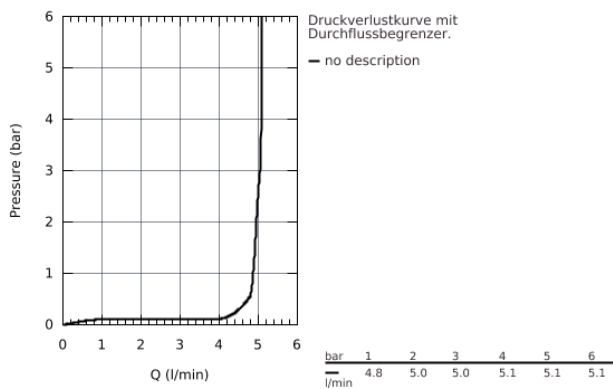
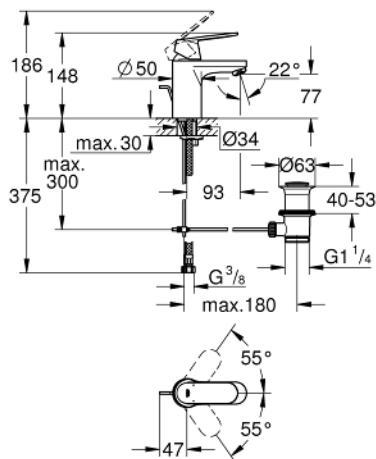


32 825 00E **EUROSMART COSMOPOLITAN EINHAND-WASCHTISCHBATTERIE, DN 15 S-SIZE**



PRODUKTBESCHREIBUNG

- Einlochmontage
- GROHE SilkMove 35 mm Keramikkartusche
- variabel einstellbare Mengenbegrenzung
- **mit Temperaturbegrenzer**
- GROHE StarLight Oberfläche
- **GROHE EcoJoy 5,7 l/min SpeedClean Mousseur**
- GROHE QuickFix Schnellbefestigungssystem
- **Zugstangen-Ablaufgarnitur 1 1/4"**
- flexible Anschlusschläuche



32 825 00E **EUROSMART COSMOPOLITAN EINHAND-WASCHTISCHBATTERIE, DN 15 S-SIZE**

