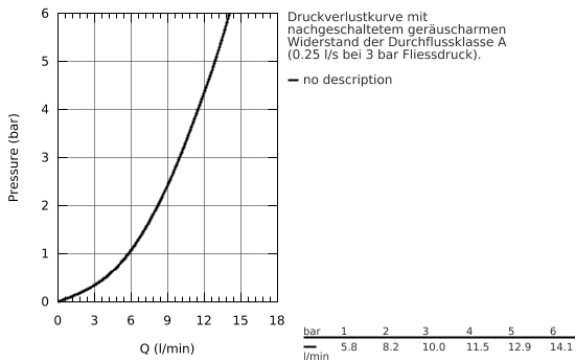
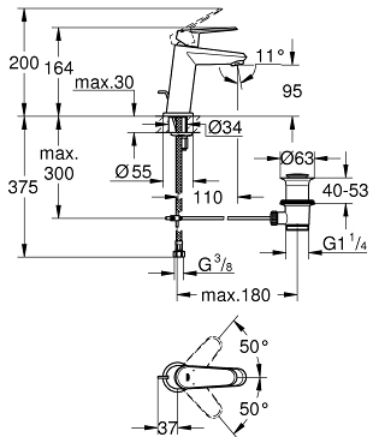


23 049 002 **EURODISC COSMOPOLITAN EINHAND-WASCHTISCHBATTERIE, DN 15 S-SIZE**



PRODUKTBESCHREIBUNG

- Einlochmontage
- GROHE SilkMove 28 mm Keramikkartusche
- GROHE StarLight Oberfläche
- GROHE QuickFix Plus Schnellbefestigungssystem
- **Zugstangen-Ablaufgarnitur 1 1/4"**
- flexible Anschlusschläuche



23 049 002 EURODISC COSMOPOLITAN EINHAND-WASCHTISCHBATTERIE, DN 15 S-SIZE

