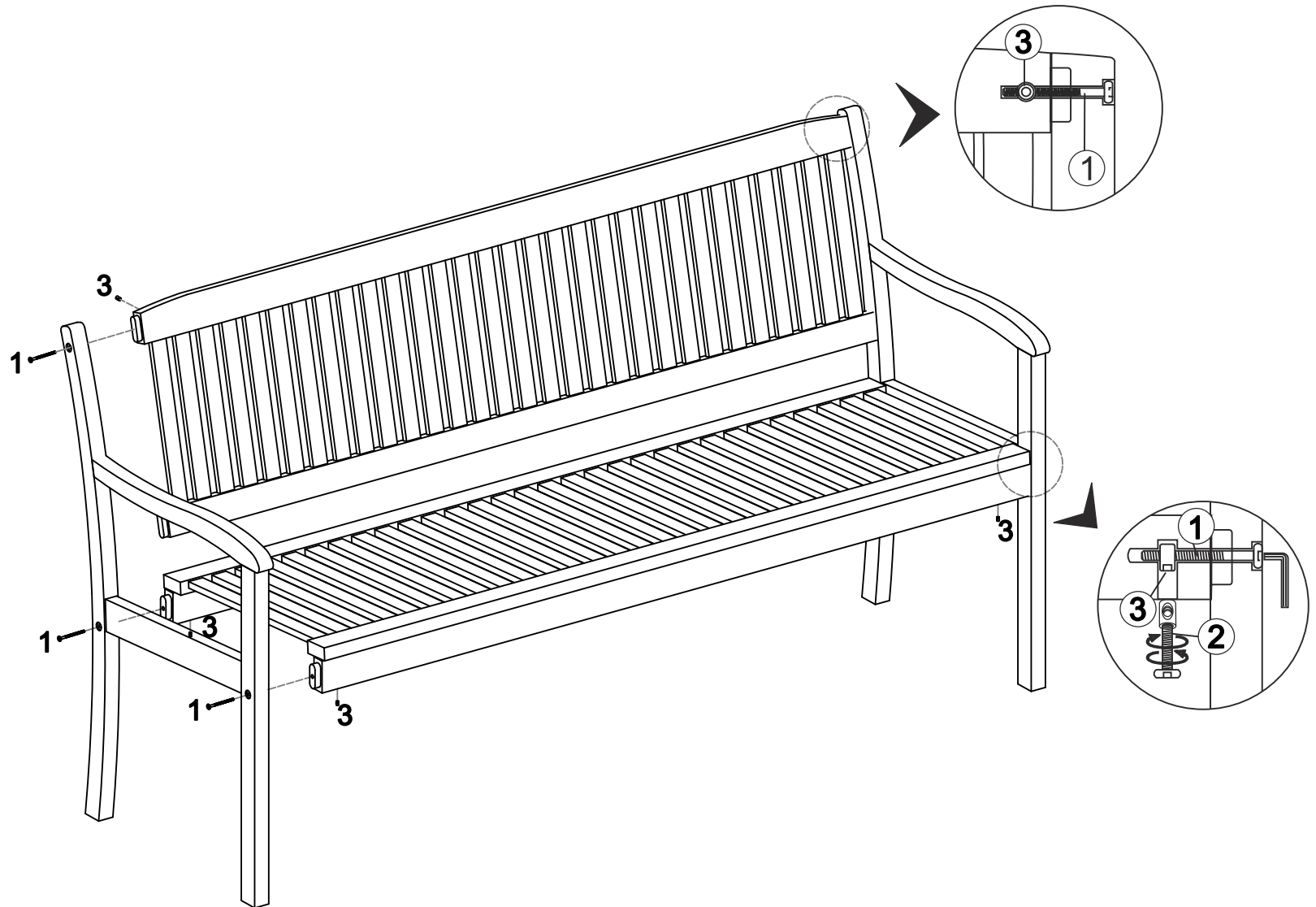
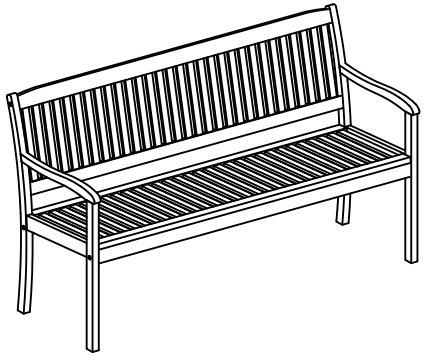






AUFBAUANLEITUNG



HARDWARE

①	 M 6x70 mm	6 pcs
②	 M 6x40 mm	1 pc
③		6 pcs
④		2 pcs