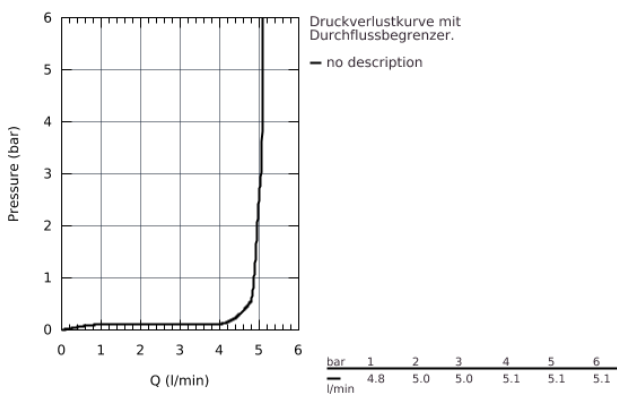
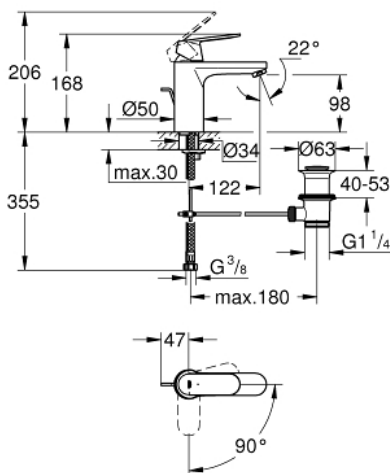


23 396 00E **EUROSMART COSMOPOLITAN EINHAND-WASCHTISCHBATTERIE, DN 15 M-SIZE**



PRODUKTBESCHREIBUNG

- Einlochmontage
- GROHE SilkMove ES 35 mm Keramikkartusche
- **Energie-Spar-Funktion Mittelstellung kalt**
- variabel einstellbare Mengenbegrenzung
- GROHE StarLight Oberfläche
- **mit Temperaturbegrenzer**
- **GROHE EcoJoy 5,7 l/min Mousseur**
- GROHE QuickFix Schnellbefestigungssystem
- **Zugstangen-Ablaufgarnitur 1 1/4"**
- flexible Anschlusschläuche



23 396 00E **EUROSMART COSMOPOLITAN EINHAND-WASCHTISCHBATTERIE, DN
15
M-SIZE**

