

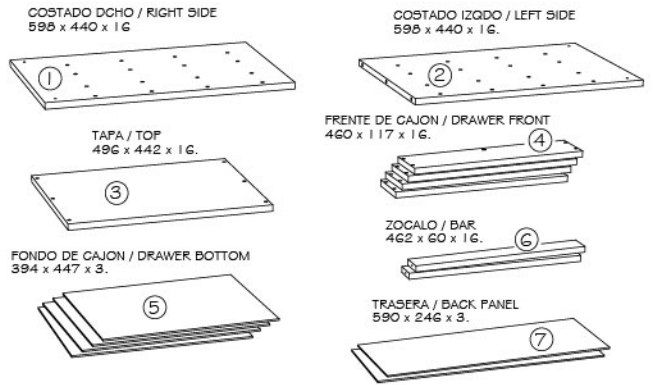
REFERENCIA / REFERENCE: K - 9463  
CAJONERA 4 CAJONES  
4-DRAWER CHEST

ALTO / HEIGHT: 614 mm.  
ANCHO / WIDTH: 500 mm.  
FONDO / DEPTH: 440 mm.

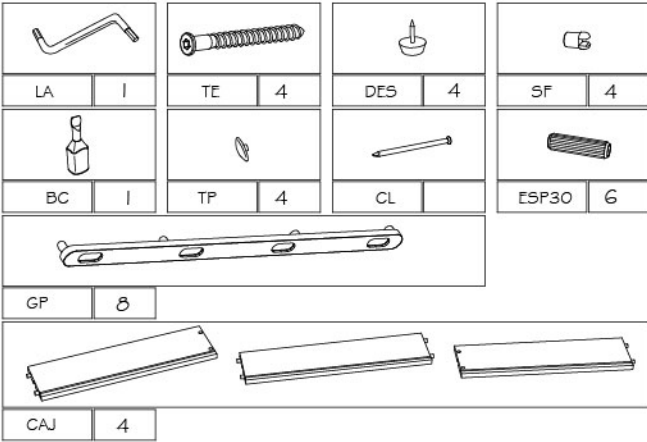
HERRAMIENTAS NECESARIAS PARA EL MONTAJE  
TOOLS FOR THE ASSEMBLY



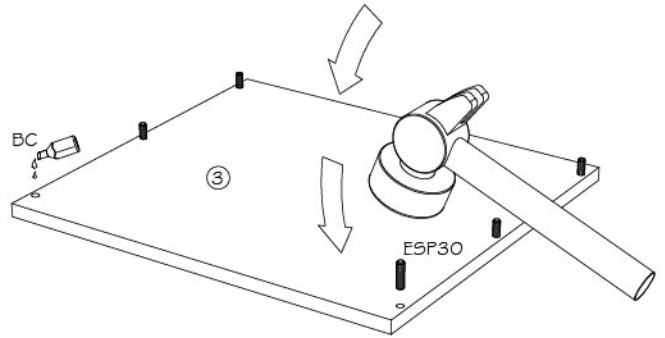
COMPOSICION DE PIEZAS / PARTS



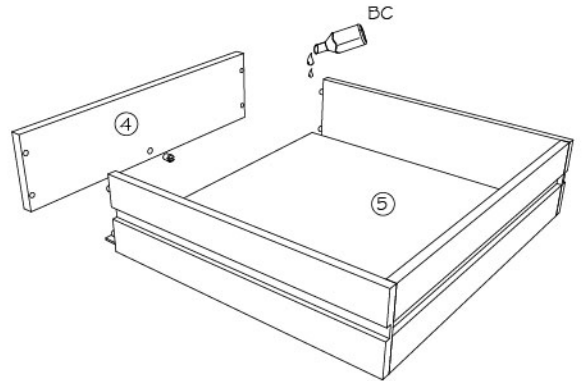
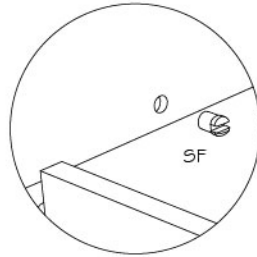
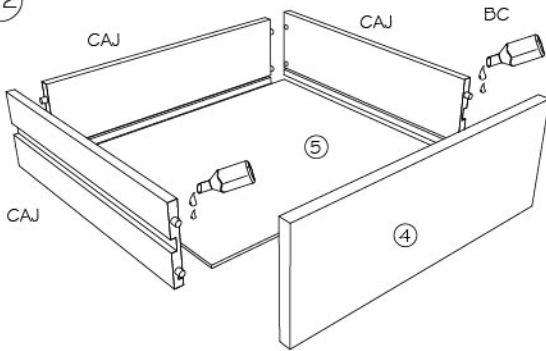
COMPOSICION DE HERRAJES / FITTINGS



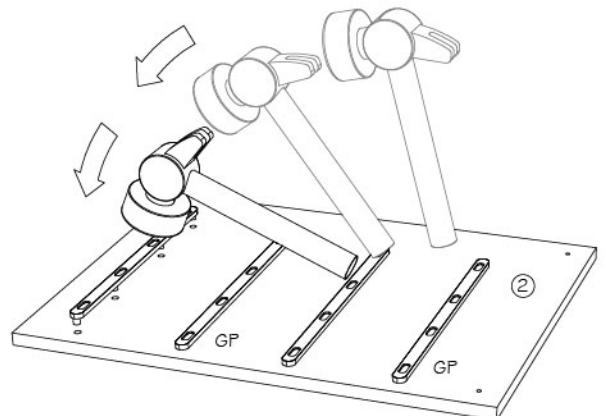
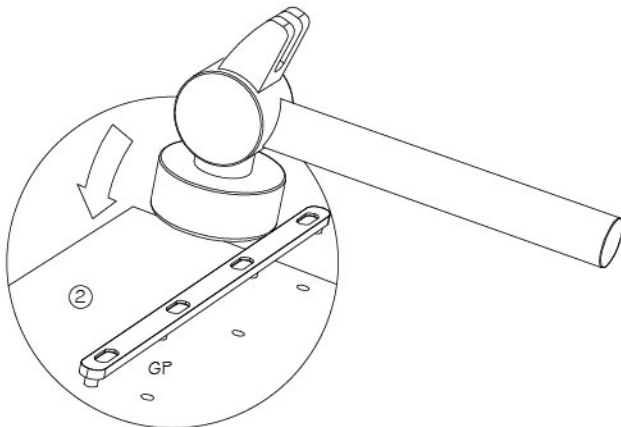
01

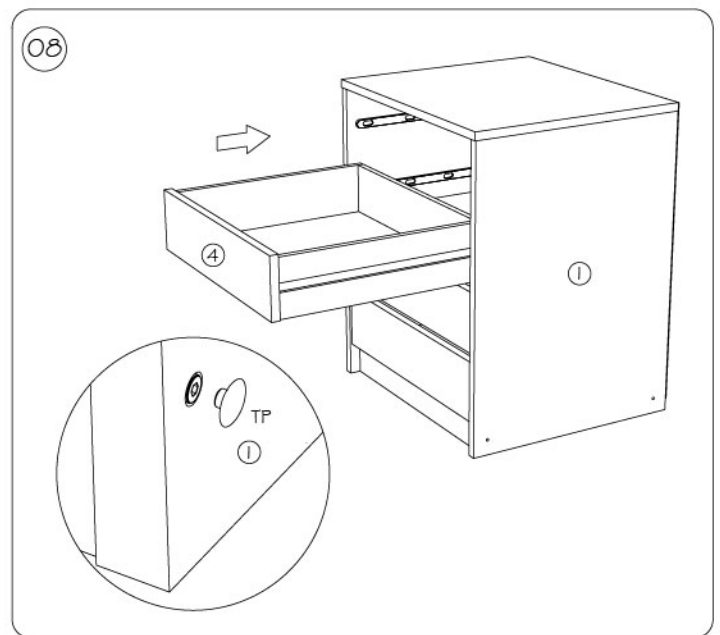
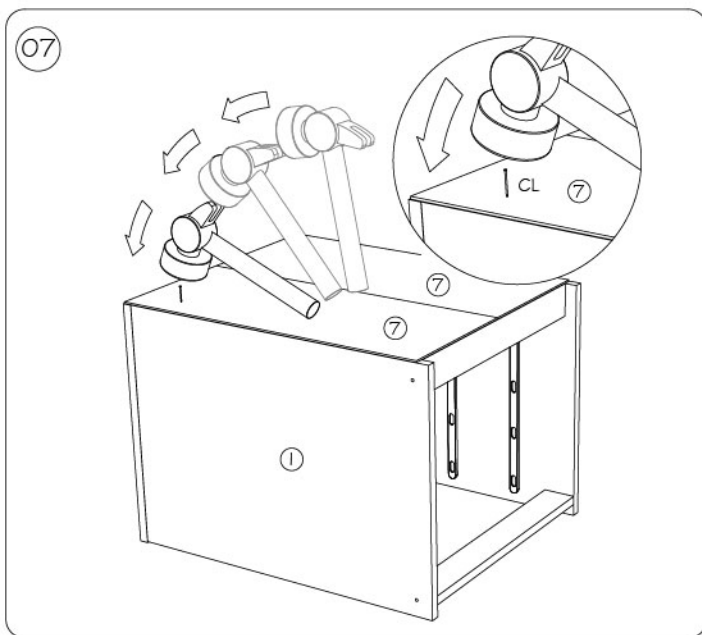
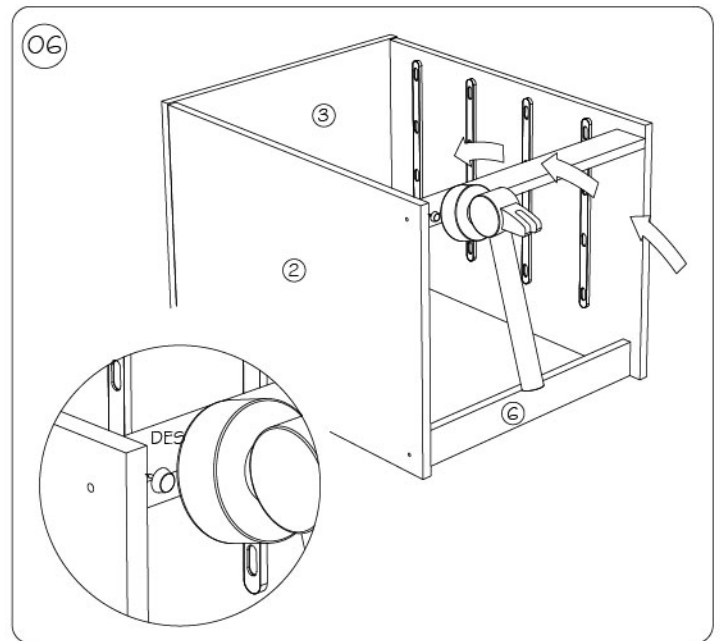
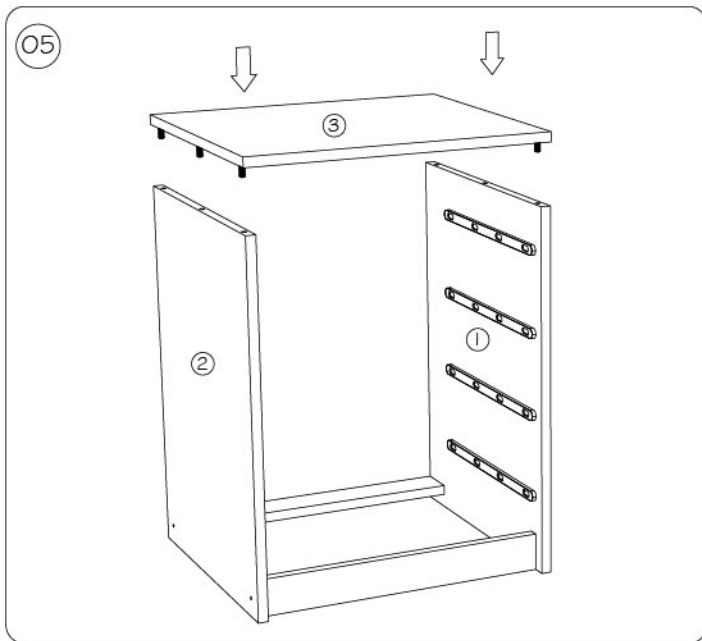
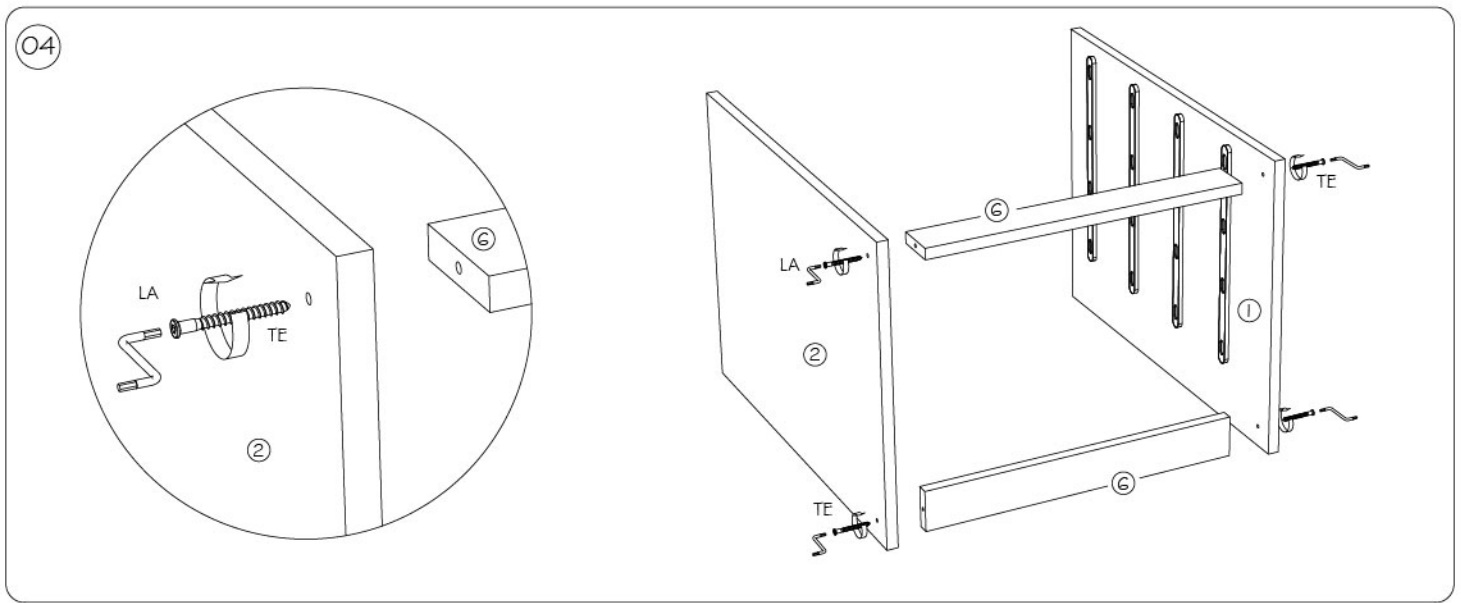


02



03





Este artículo dispone de una garantía según los términos y condiciones expresados por la ley.  
 This product has a guarantee in accordance with the terms and conditions specified by law