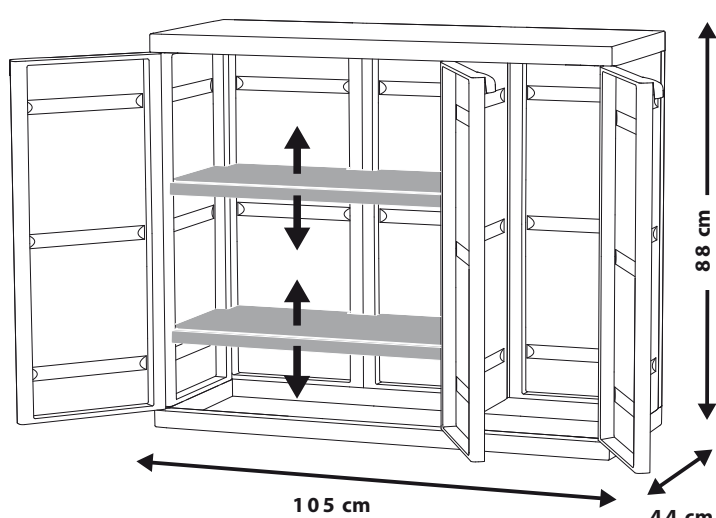
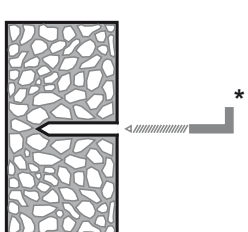


- ARMARIO DE TRES PUERTAS CON 2 ESTANTES AJUSTABLES
- ARMARI DE TRES PORTES AMB 2 PRESTAGES AJUSTABLES
- 2 APAL EGOKIGARRIDUN 3 ATEKO ARMAIRUA
- ARMARIO DE TRES PORTAS CON 2 ESTANTES AJUSTABLES
- THREE DOORS CABINET WITH 2 ADJUSTABLE SHELVES
- ARMOIRE DE TROIS PORTES AVEC 2 TABLETES REGLABLES
- SCHRANK DREI TÜREN MIT 2 HÖHENVERSTELLBAREN FACHBÖDEN
- ARMADIO DI TRE PORTES CON 2 RIPIANI REGOLABILI
- ARMARIO DE TRÊS PORTAS COM 2 MODULOS AJUSTAVEIS
- ΝΤΟΥΛΑΠΑ ΜΕ 3 ΠΟΡΤΕΣ ΚΑΙ 2 ΡΥΘΜΙΖΟΜΕΝΑ ΡΑΦΙΑ



ATENCIÓN
CAUTION
ATTENTION
ACHTUNG
δίνω προσοχή



- Para mayor seguridad de los niños es muy importante que se fije el armario a la pared, mantenerlo cerrado con llave y no depositar ningún elemento encima.
- For children security please fix the cabinet to the wall, keep it closed with key and do not set anything on the top.
- Für mehr Sicherheit ist es wichtig das Möbel an der Wand zu befestigen, diesen geschlossen und verschlossen zu halten und keine Gegenstände oben abzulegen.
- Pour une Majeure sécurité des enfants, est tres important que l'armoire soit fixé au mur, toujours fermé avec cle et pas déposer aucun objet au-dessus
- Για την ασφάλεια των παιδιών παρακαλούμε να συναρμολογήετε την ντουλάπα έναντι σε τοίχο, να την έχετε πάντα κλειδωμένη και μην τοποθετείτε τίποτα στην κορυφή της.

EL FABRICANTE NO SE HACE RESPONSABLE DE LOS DAÑOS MATERIALES O A PERSONAS DERIVADOS DEL USO INCORRECTO DEL PRODUCTO.

+34 96 290 10 88

R1

