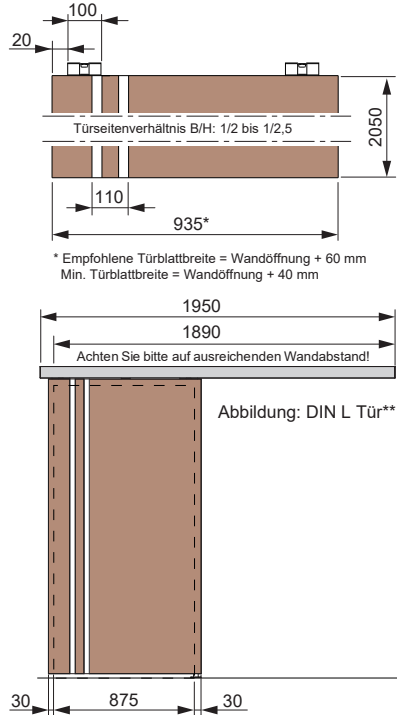
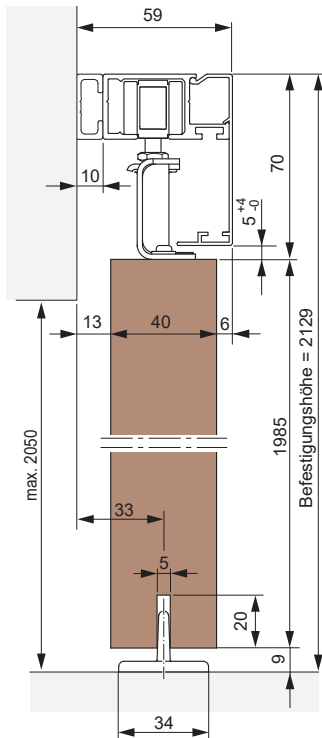


Montageanleitung

Schiebetür-Set 7 Tür-Typ 422-L mit Einzugsdämpfung

i Die Maße beziehen sich auf eine Standard Kilsgaard Schiebetür (2050mm x 935mm x 40mm)

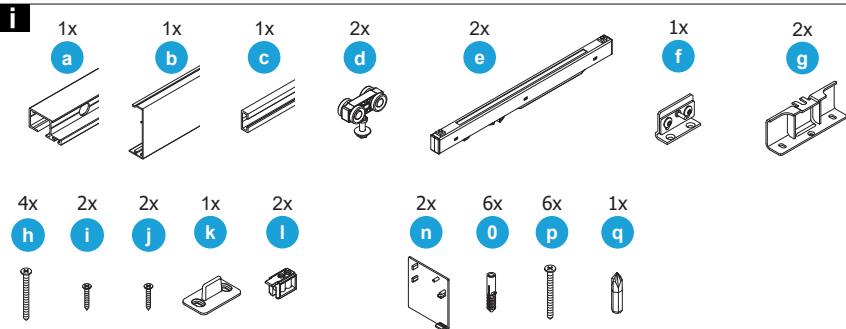


* Empfohlene Türblattbreite = Wandöffnung + 60 mm
Min. Türblattbreite = Wandöffnung + 40 mm

Achten Sie bitte auf ausreichenden Wandabstand!

Abbildung: DIN L Tür**

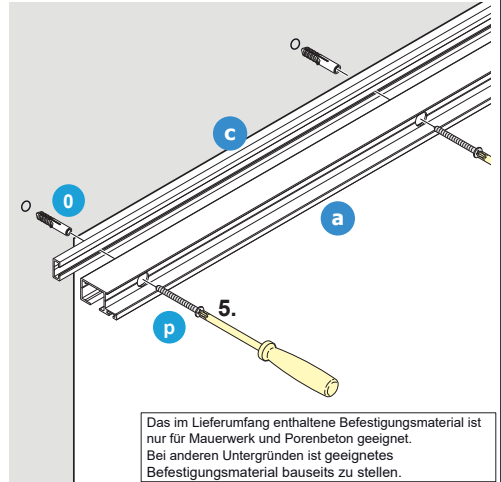
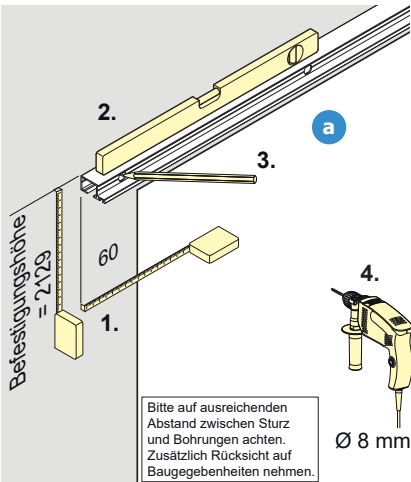
**Bei DIN R Türen erfolgt die Montage spiegelbildlich.



Montageanleitung

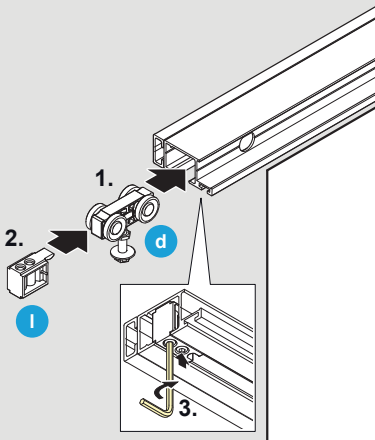
Schiebetür-Set 7 Tür-Typ 422-L mit Einzugsdämpfung

1

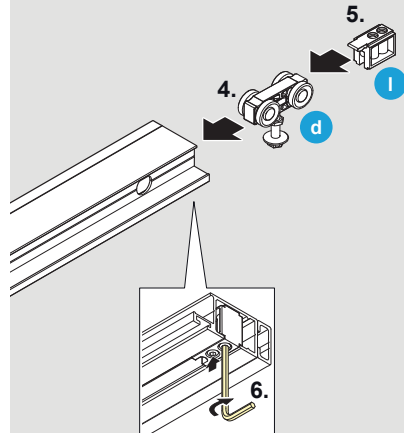


2

Linke Seite



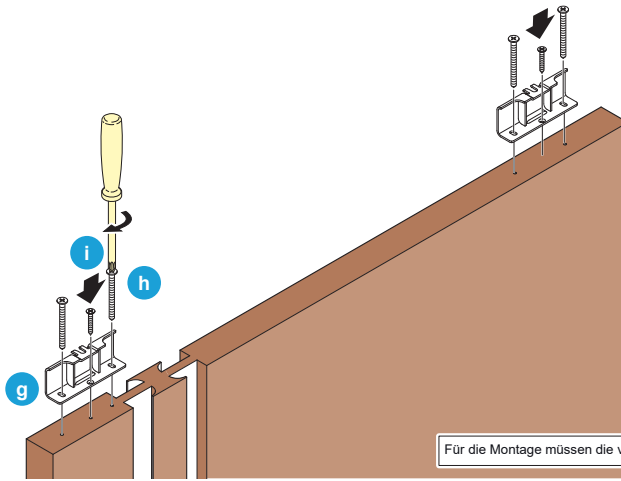
Rechte Seite



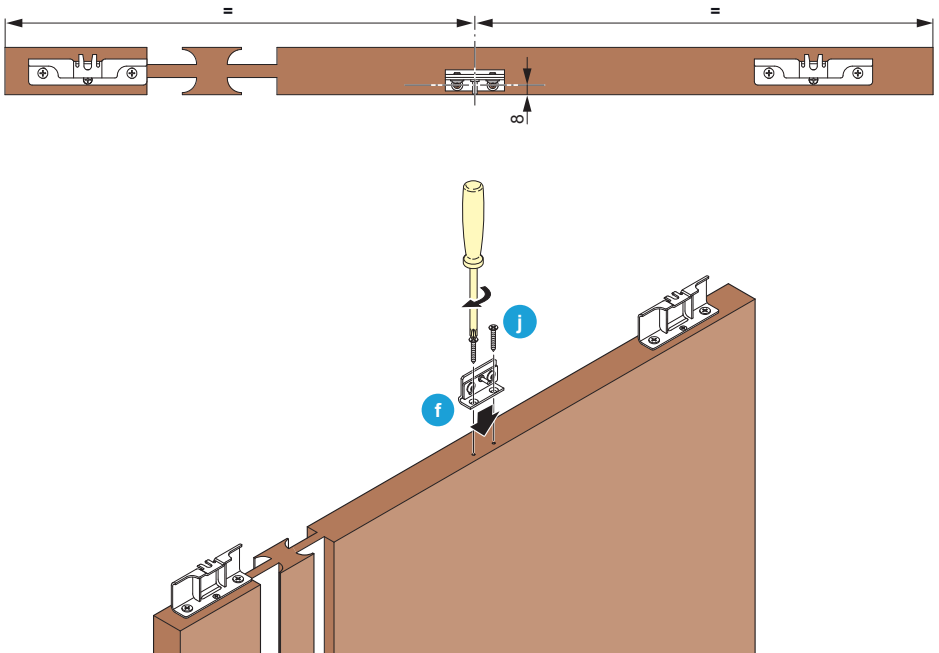
Montageanleitung

Schiebetür-Set 7 Tür-Typ 422-L mit Einzugsdämpfung

4

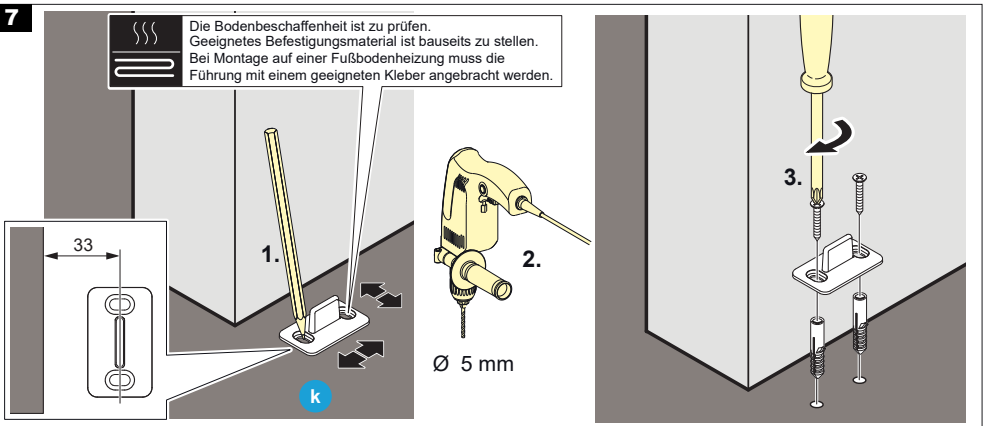
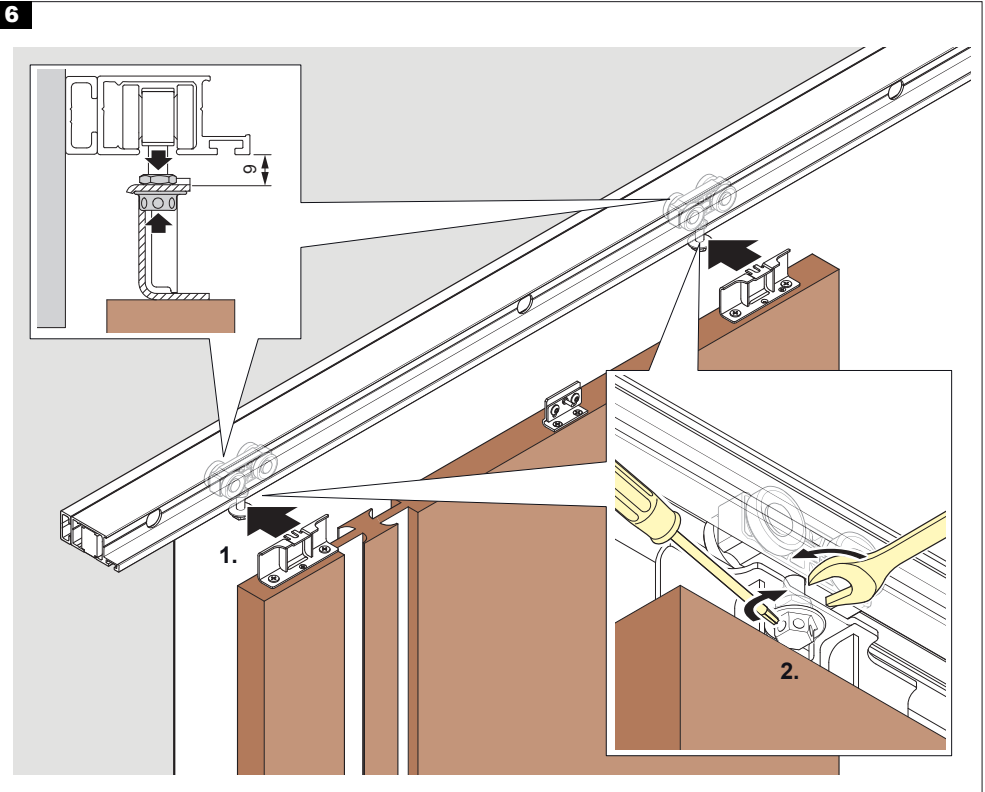


5



Montageanleitung

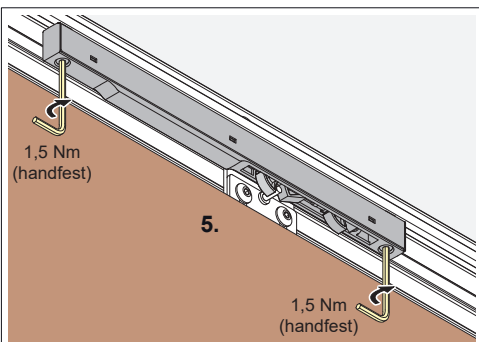
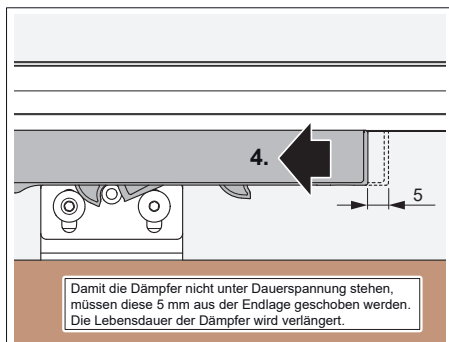
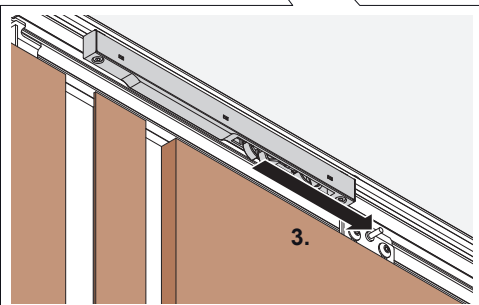
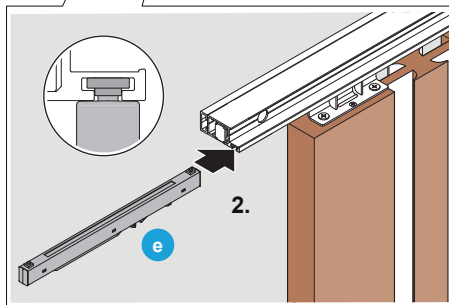
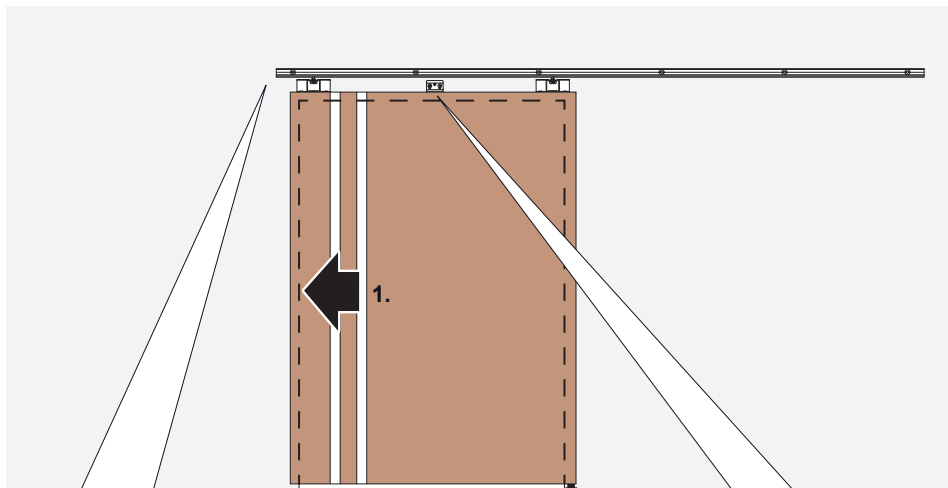
Schiebetür-Set 7 Tür-Typ 422-L mit Einzugsdämpfung



Montageanleitung

Schiebetür-Set 7 Tür-Typ 422-L mit Einzugsdämpfung

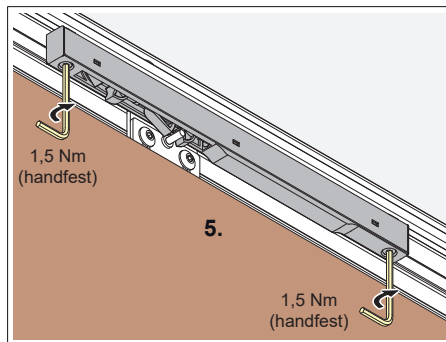
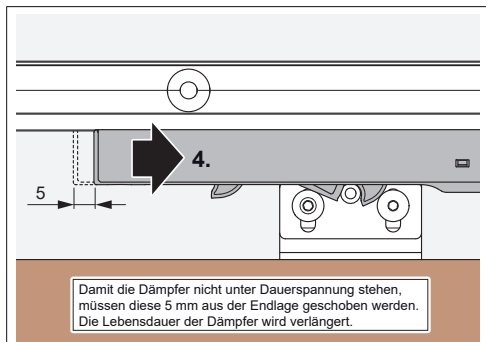
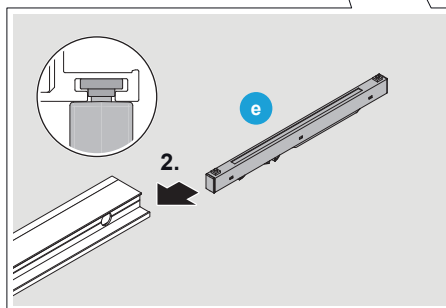
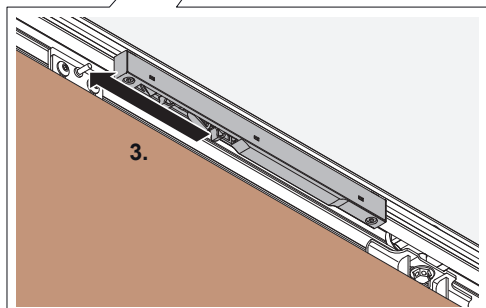
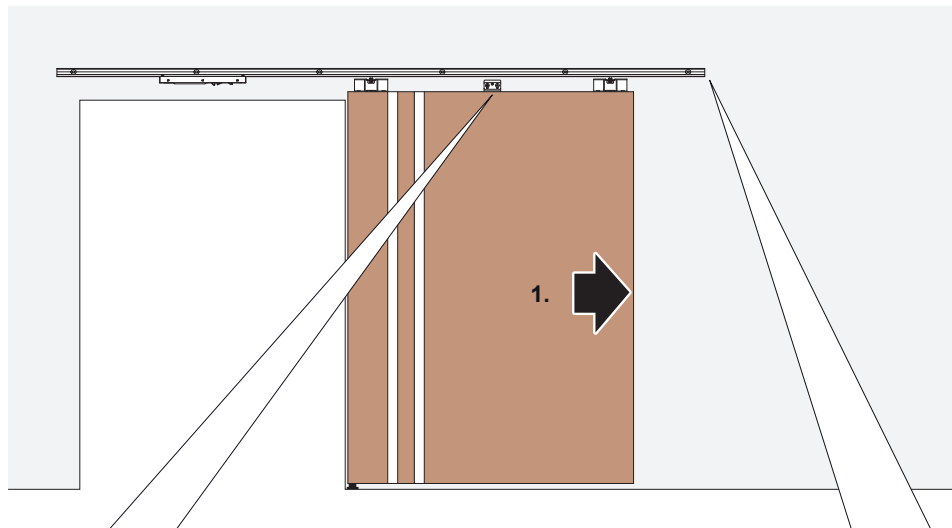
8



Montageanleitung

Schiebetür-Set 7 Tür-Typ 422-L mit Einzugsdämpfung

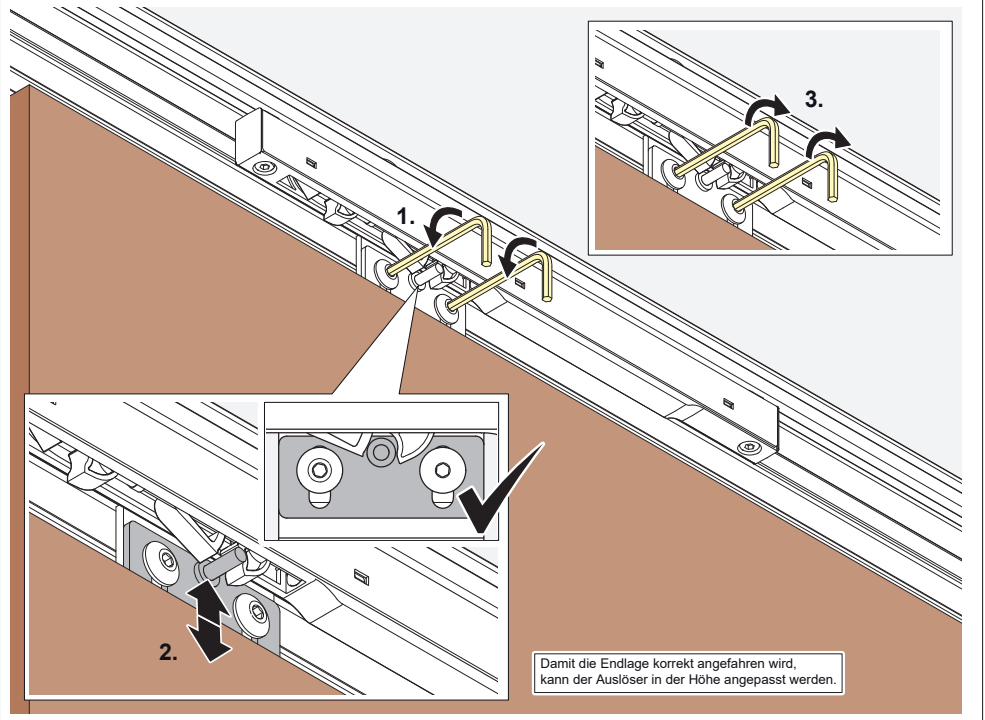
9



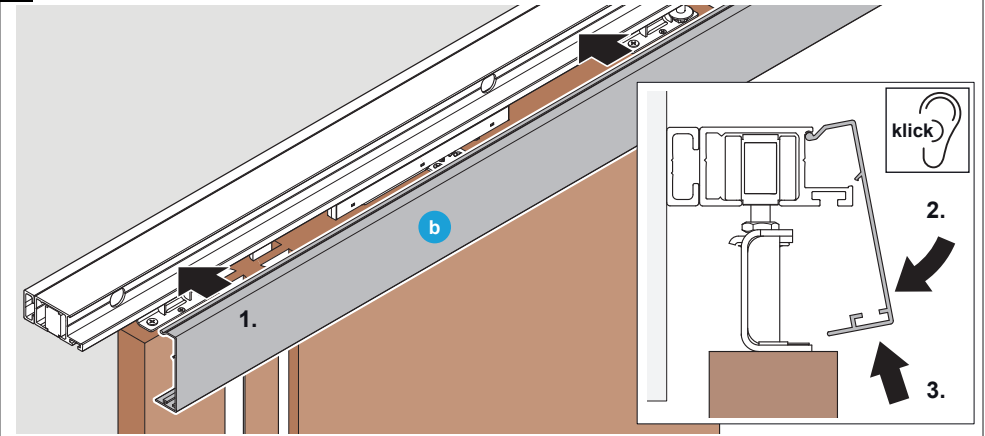
Montageanleitung

Schiebetür-Set 7 Tür-Typ 422-L mit Einzugsdämpfung

10



11



Montageanleitung

Schiebetür-Set 7 Tür-Typ 422-L mit Einzugsdämpfung

12

