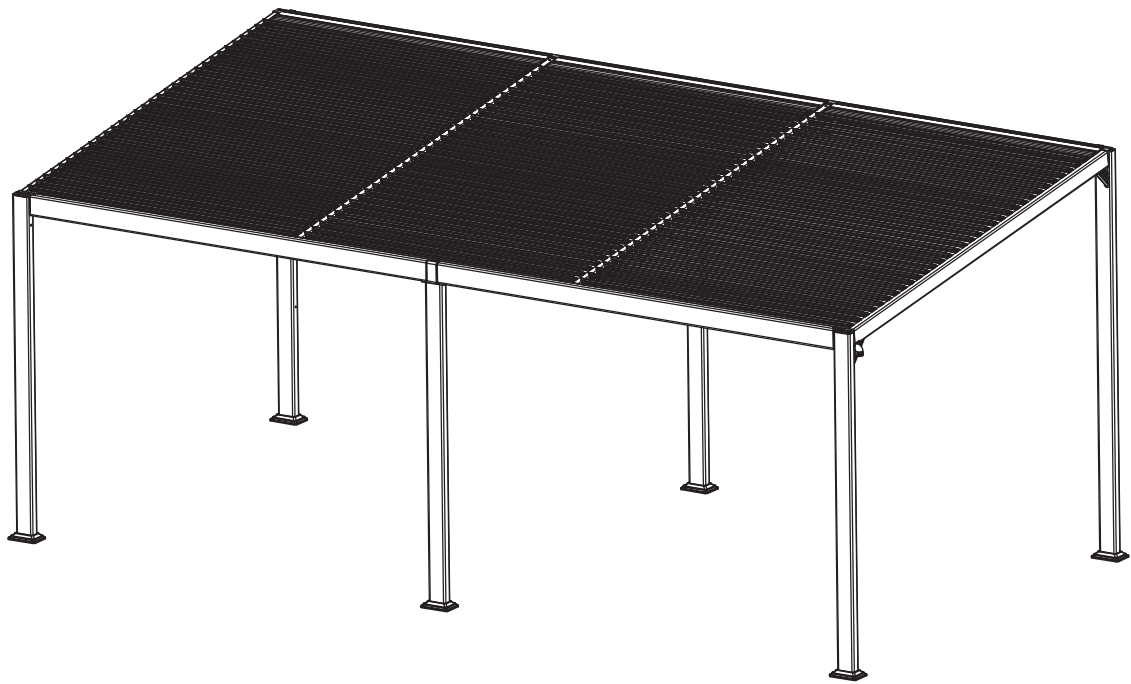
















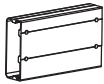










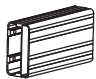





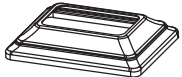







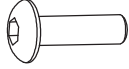
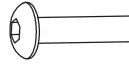
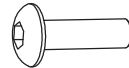
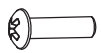


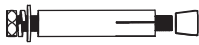


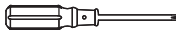


PALMA XXL PAVILLON 3X6m ANTHRAZIT

GFA00733C



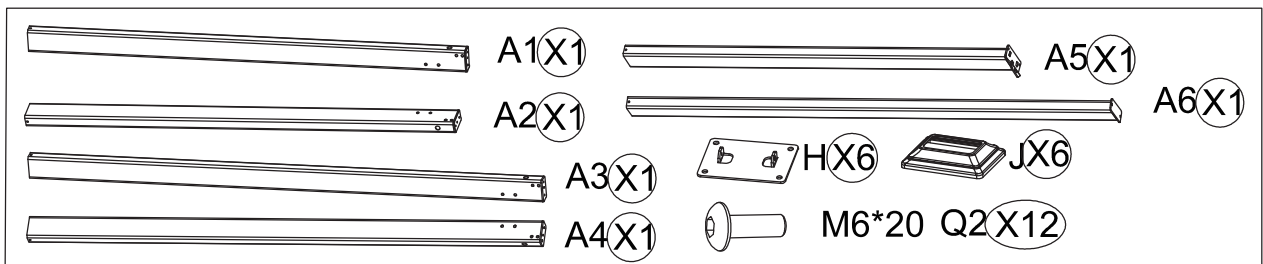
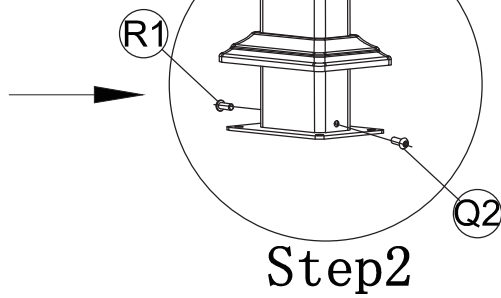
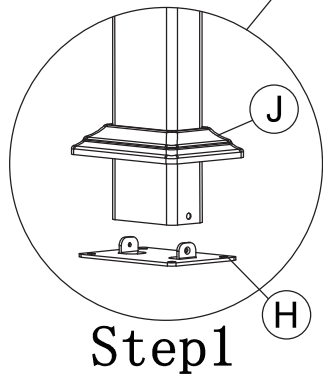
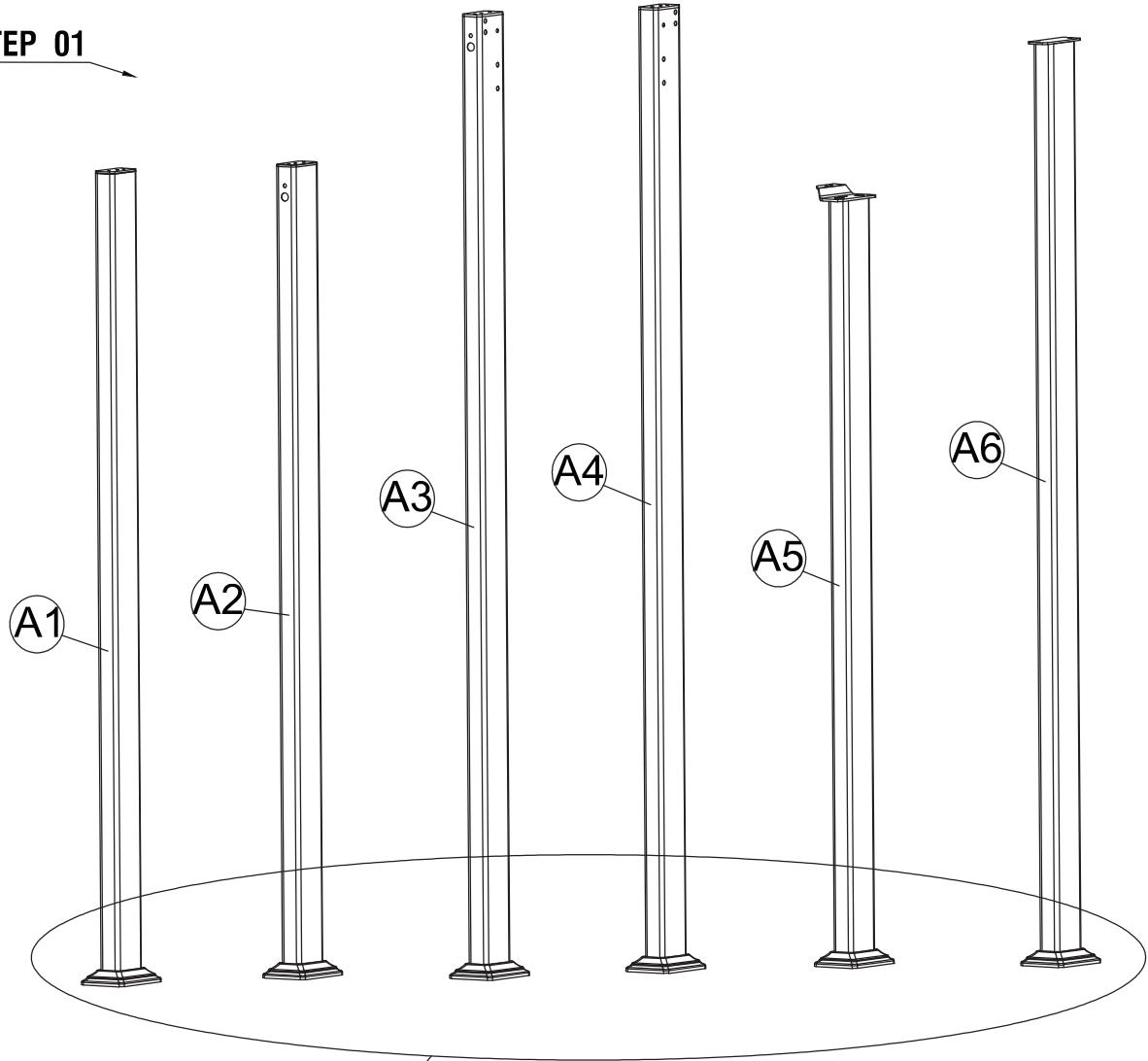
	Bauteil Nummer	Bauteil		Menge
	A1			1
	A2			1
	A3			1
	A4			1
	A5			1
	A6			1
	B1			1
	B2			1
	B3			1
	C1			1
	C2			1
	D			2
	E1			1
	E2			1
	E3			1

Bauteil Nummer	Bauteil		Menge
F			96
G			3
H			6
J			6
K			1
L			2
M1			1
M2			1
N1			1
N2			1
P			3
Q		M8*20	48+2
Q1		M8*25	16+1
Q2		M6*20	24+2
Q3		M4*18	3

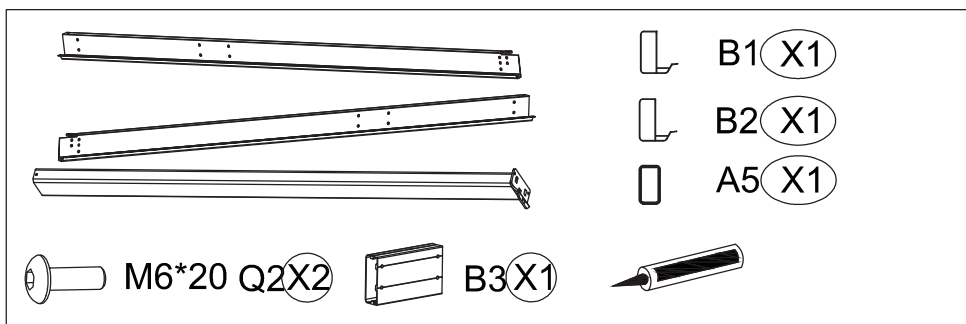
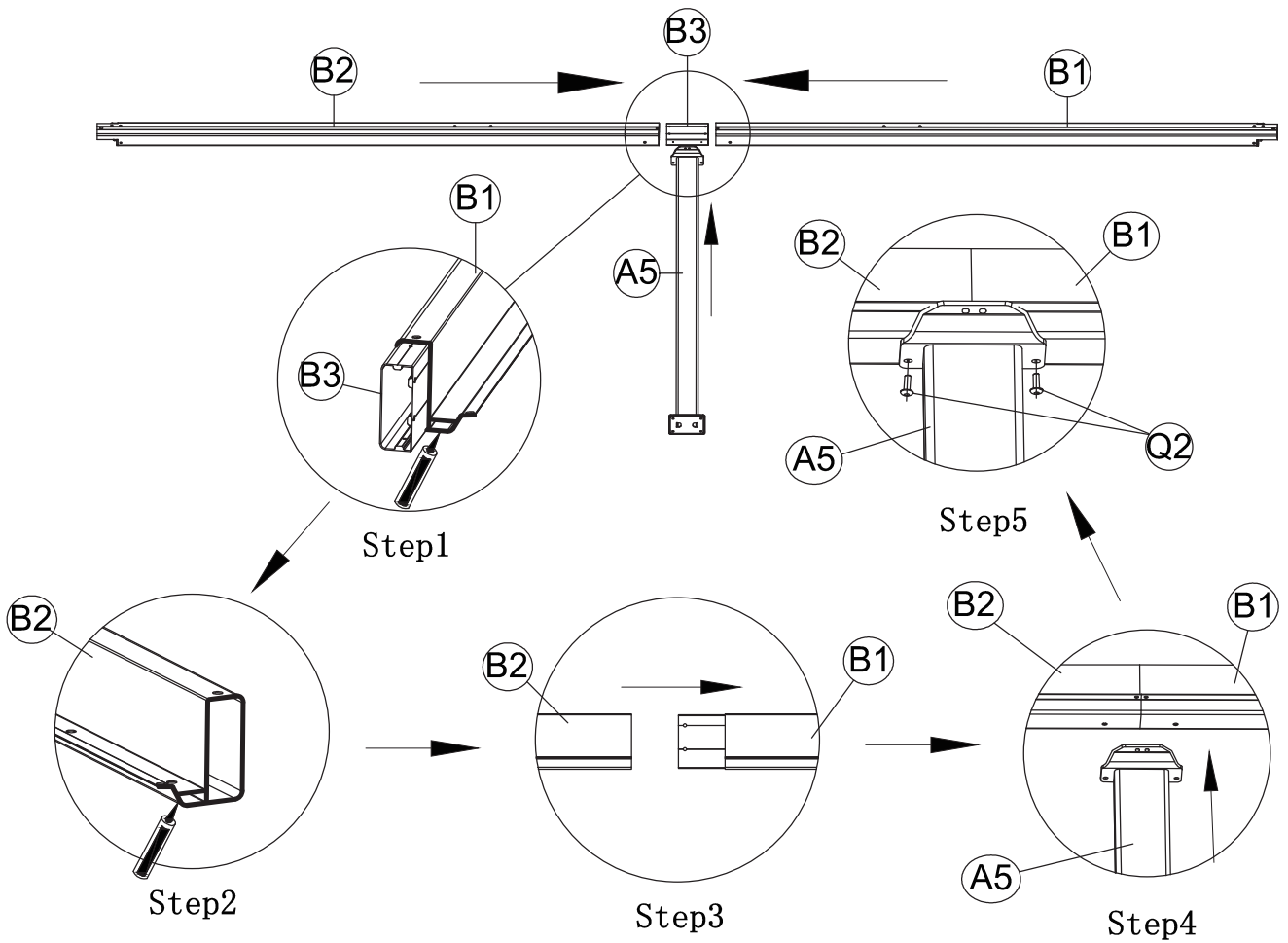
	Bauteil Nummer	Bauteil	Menge	
	Q4		12+2	
	R		1	
	S1		1	
	S2		1	
	S3		2	
	U	 Silikon Dichtungsmittel nicht im lieferumfang enthalten	1	

Bitte benutzen Sie handelsueblichen Silikon um alle
Verbindungssteile wasserdicht zu versiegeln.
Please use silicon sealant to ensure the connections are water tight.
You can use any normal silicon sealant you can purchase in DIY stores

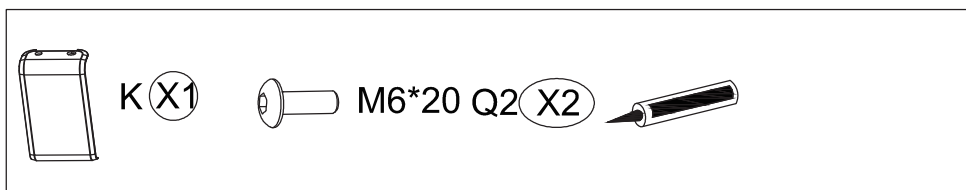
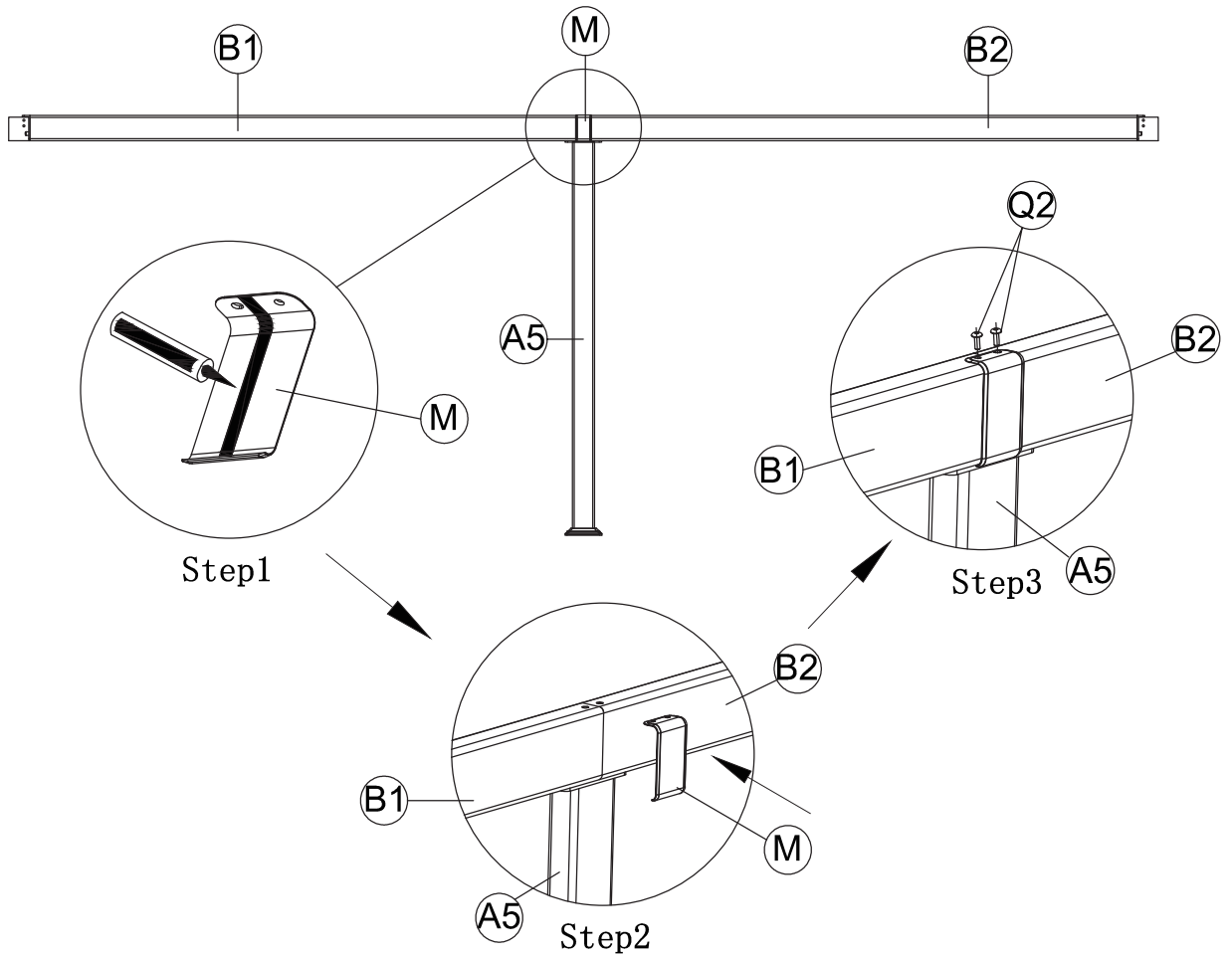
STEP 01



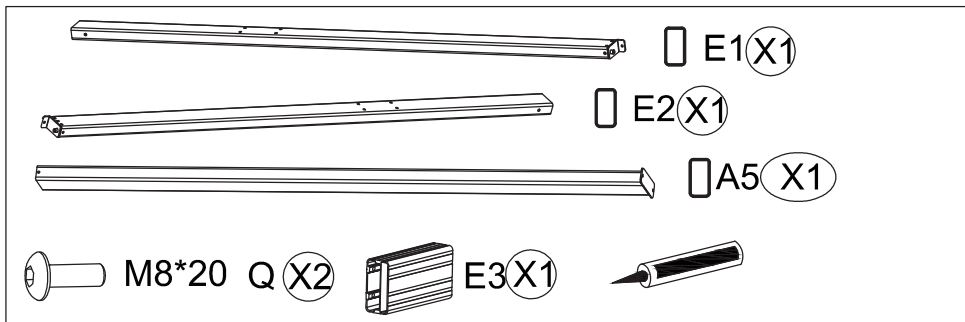
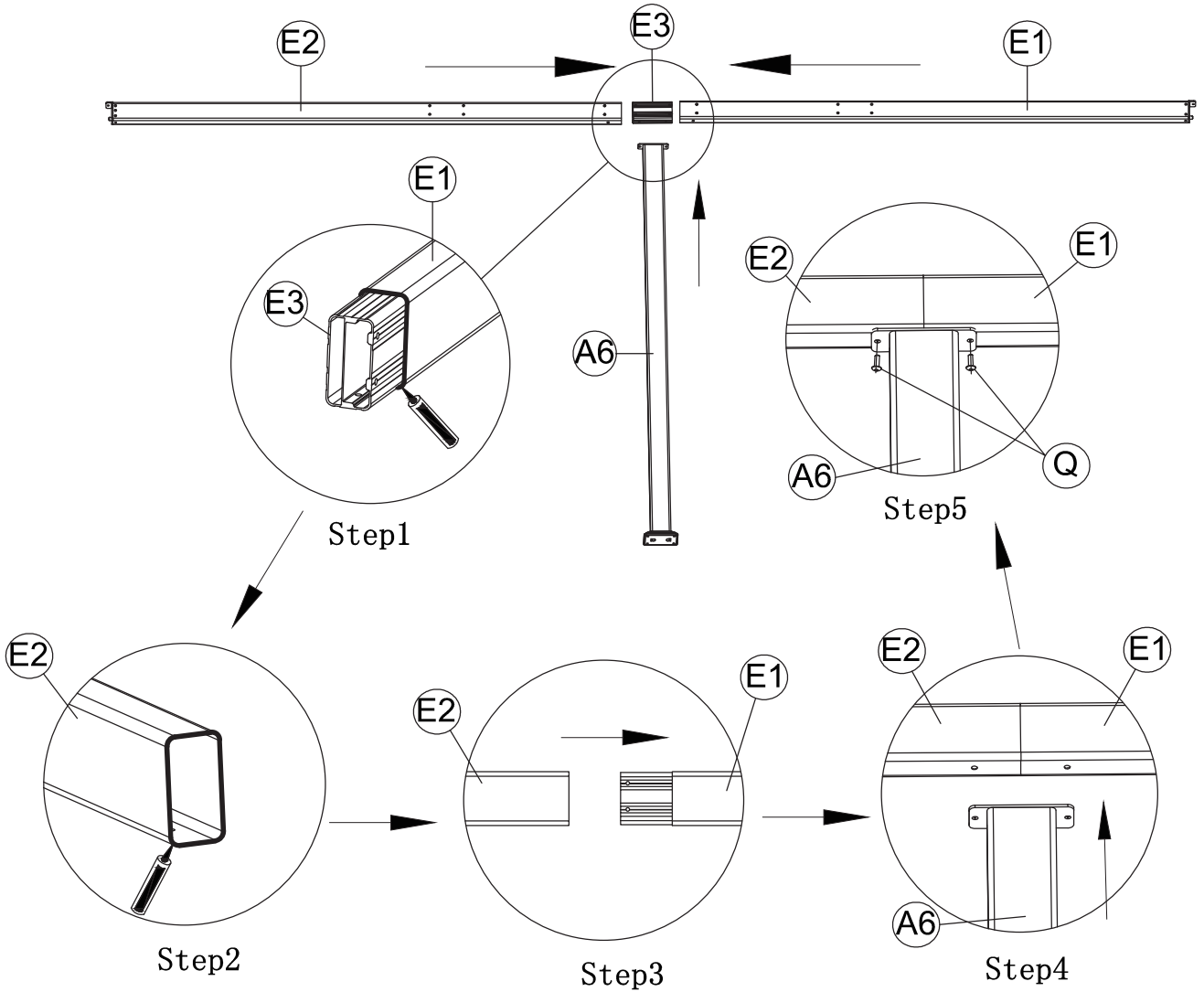
STEP 02



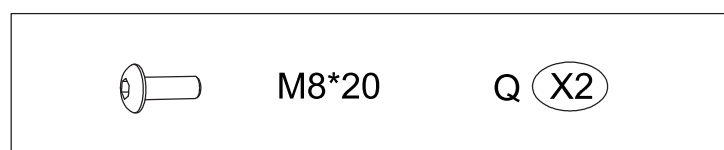
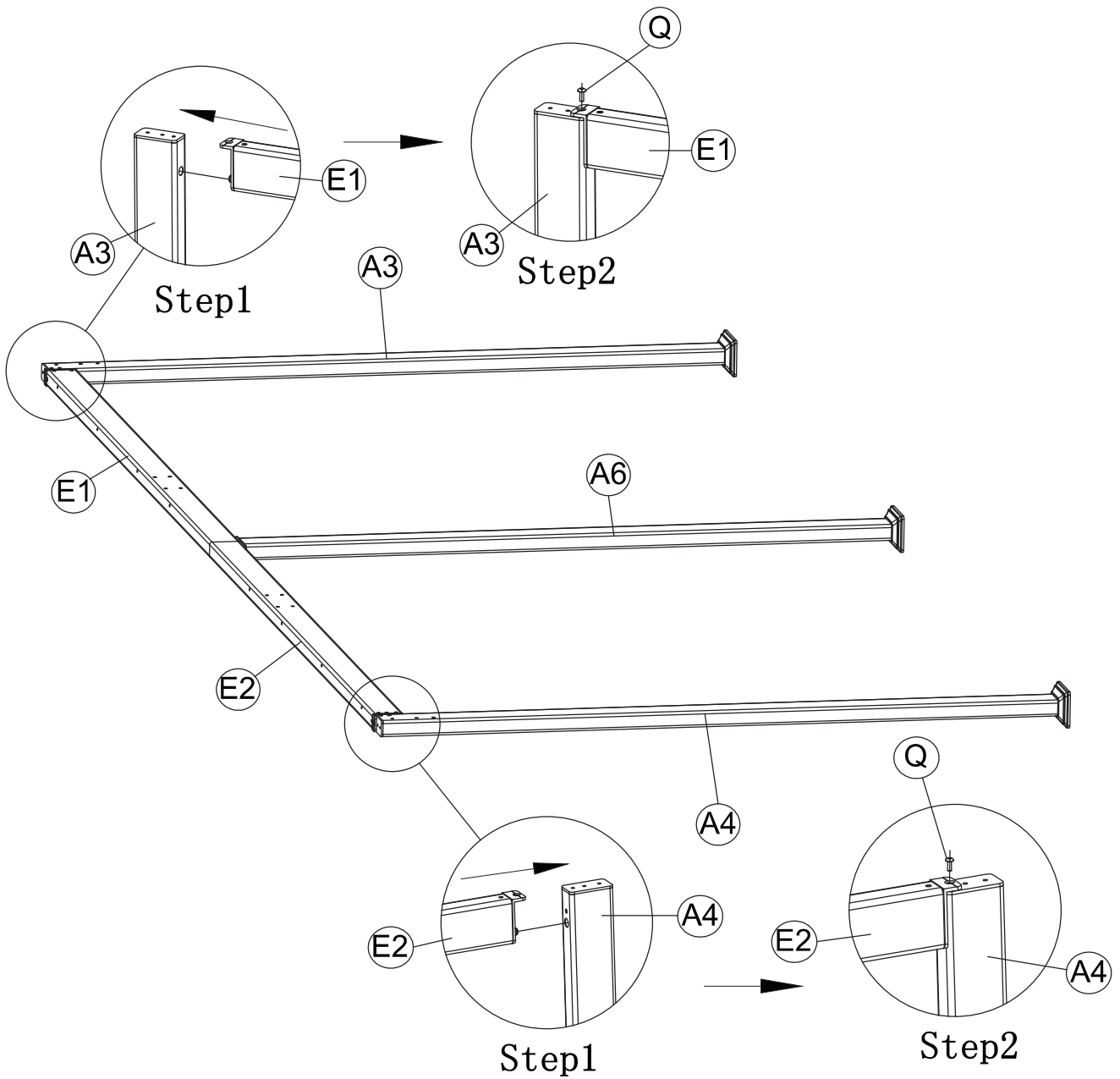
STEP 03



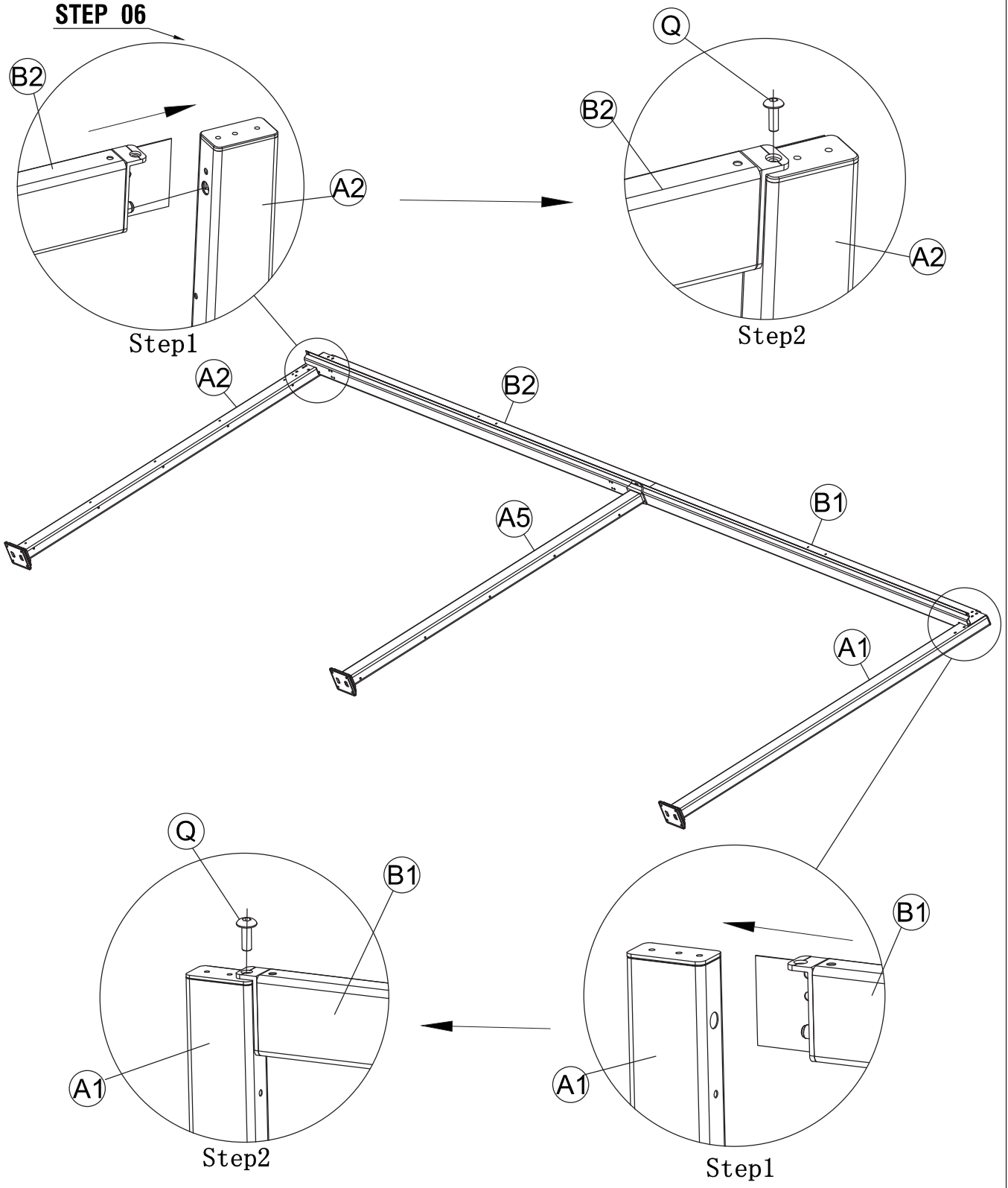
STEP 04




STEP 05

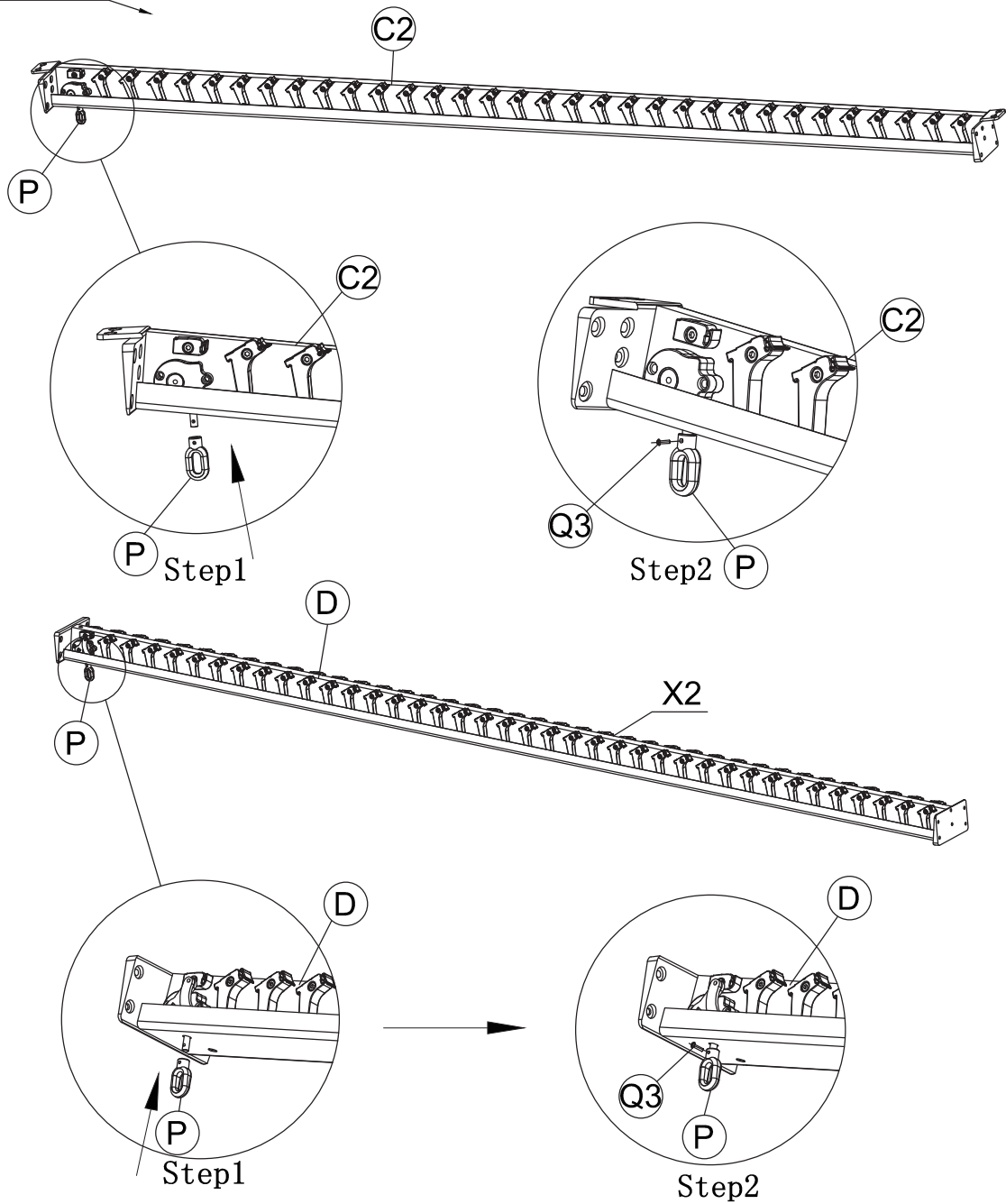


STEP 06



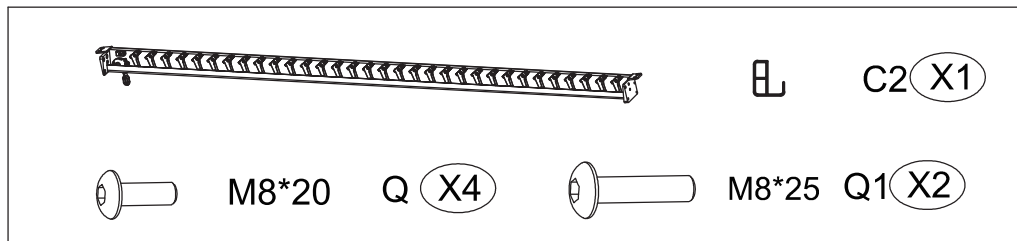
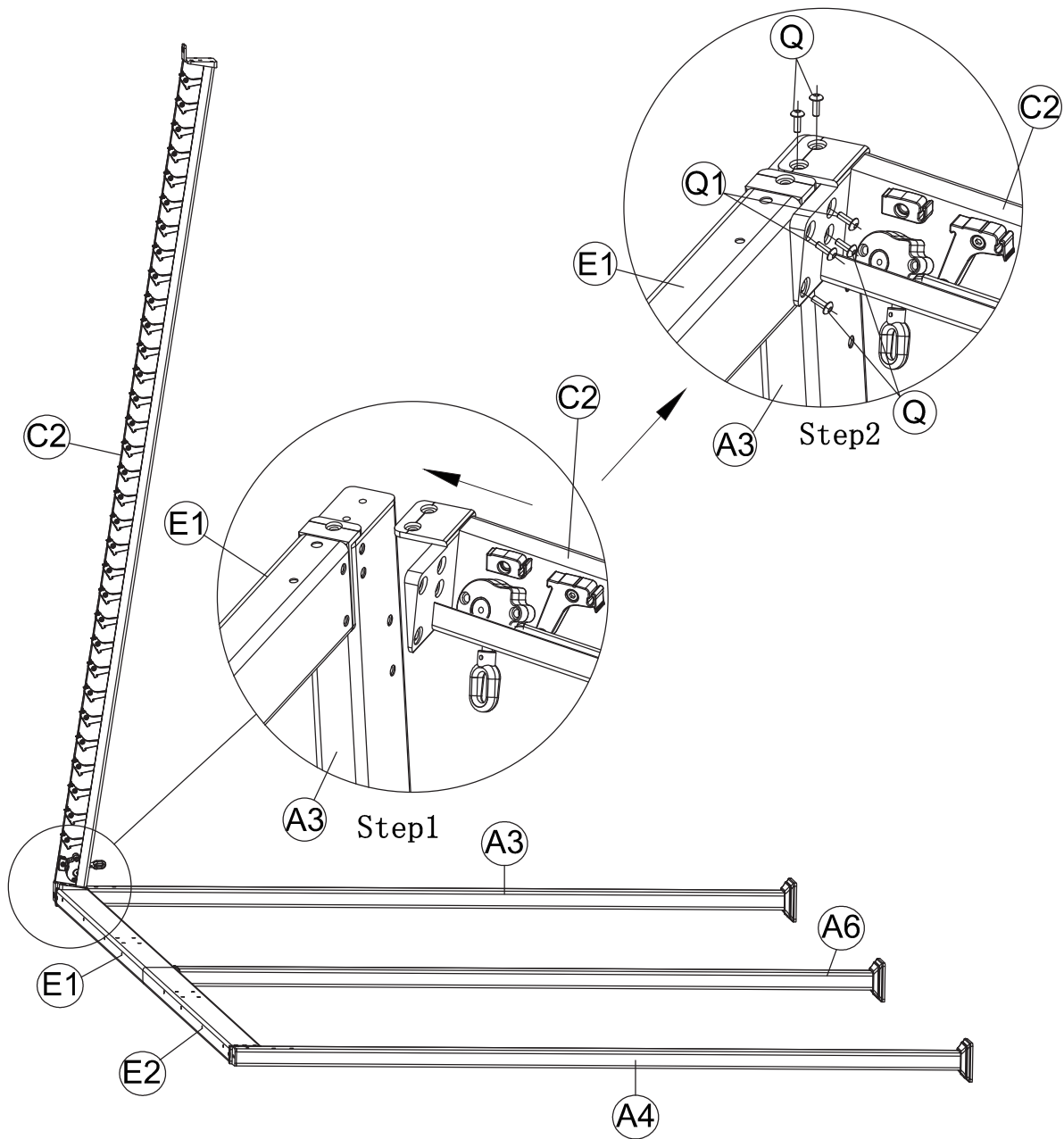
	M8*20	Q (X2)
---	-------	--------

STEP 07

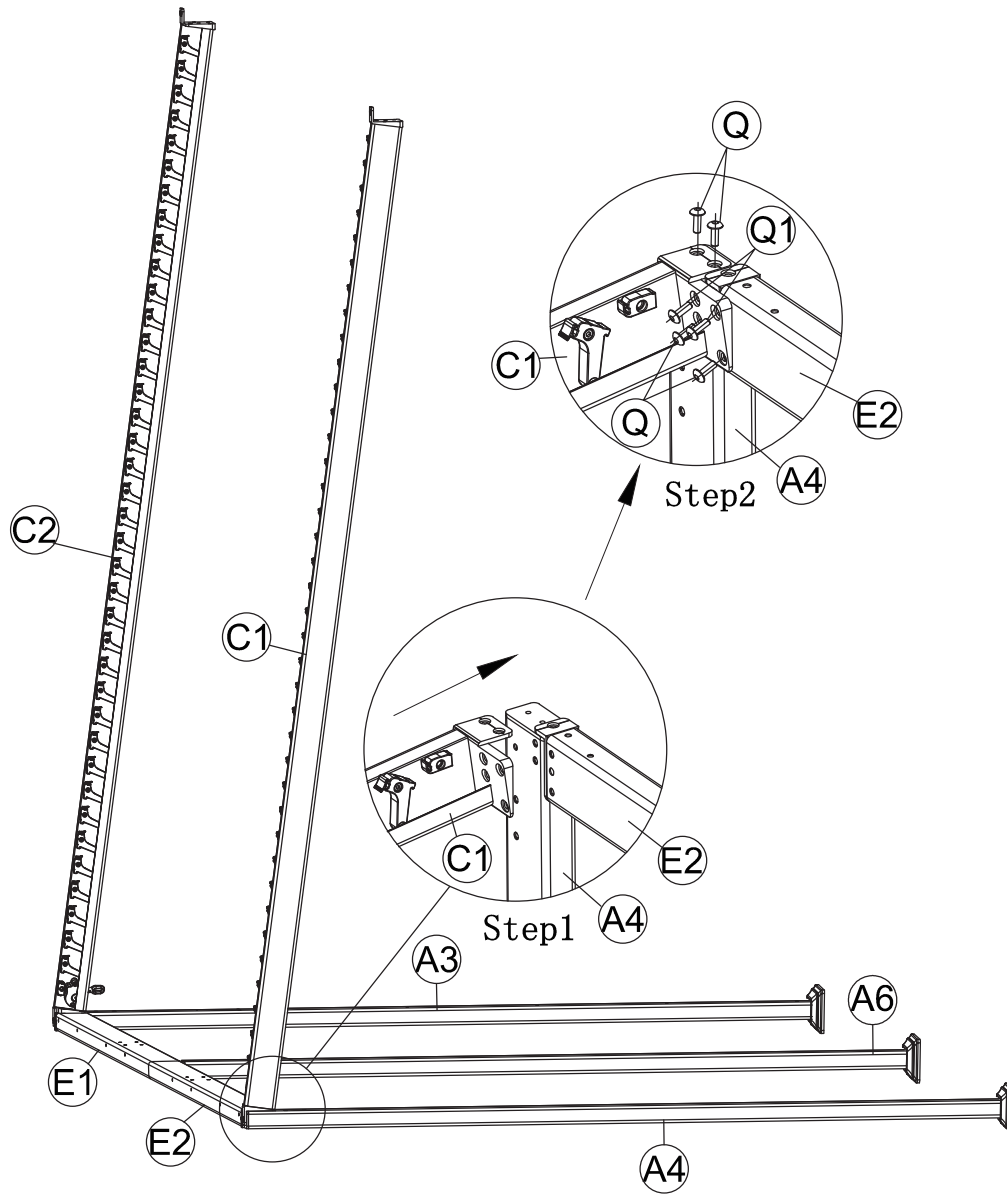


	⌋ C2 (X1)
	⌋ D (X2)
	P (X3)
	M4*18 Q3 (X3)

STEP 08

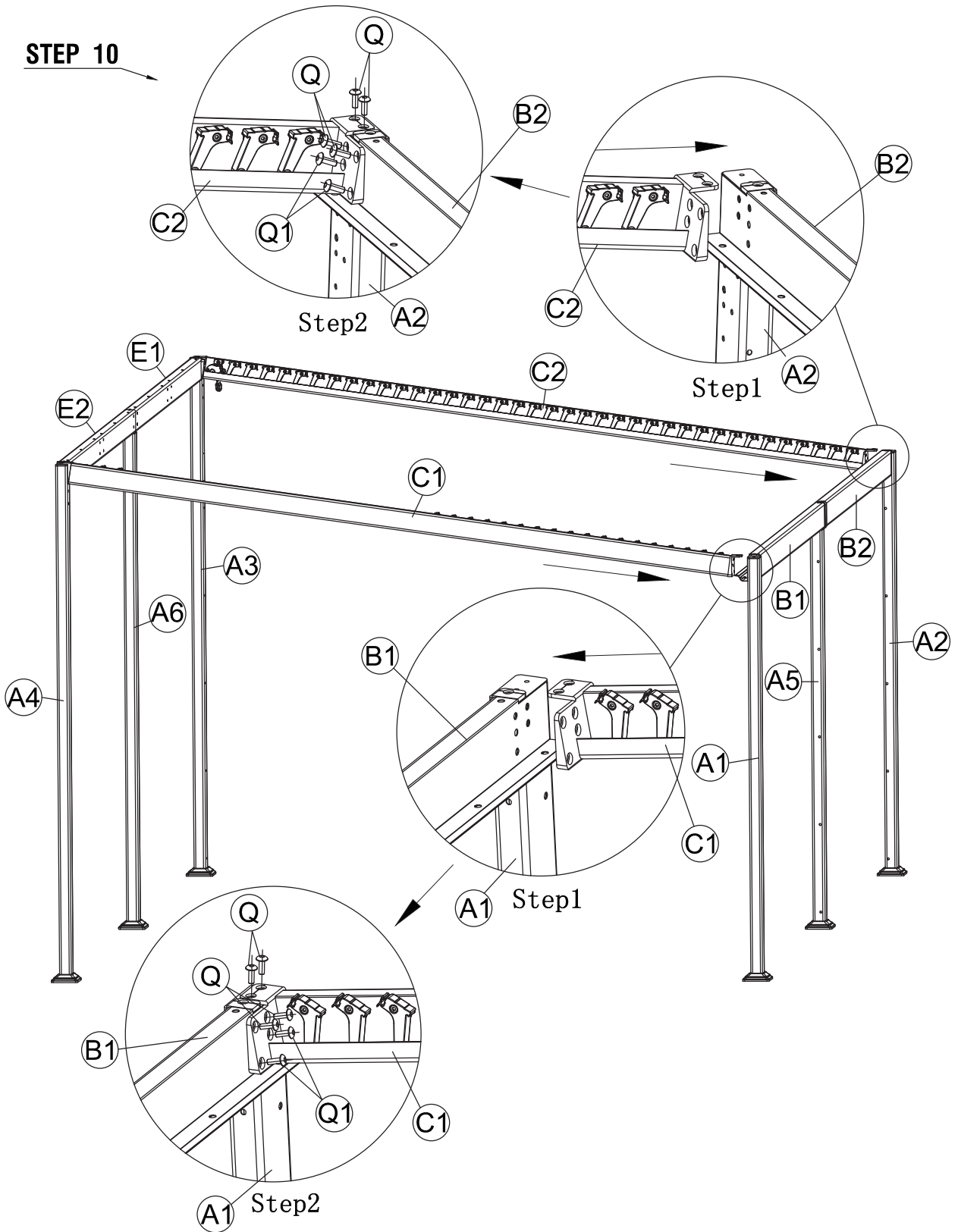


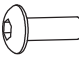
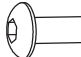
STEP 09



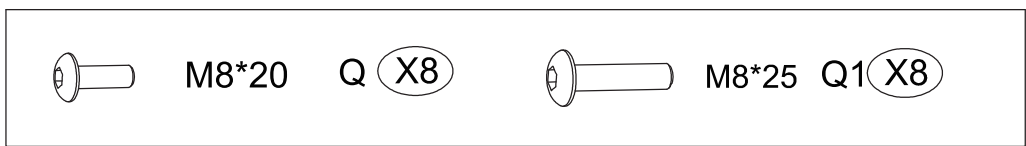
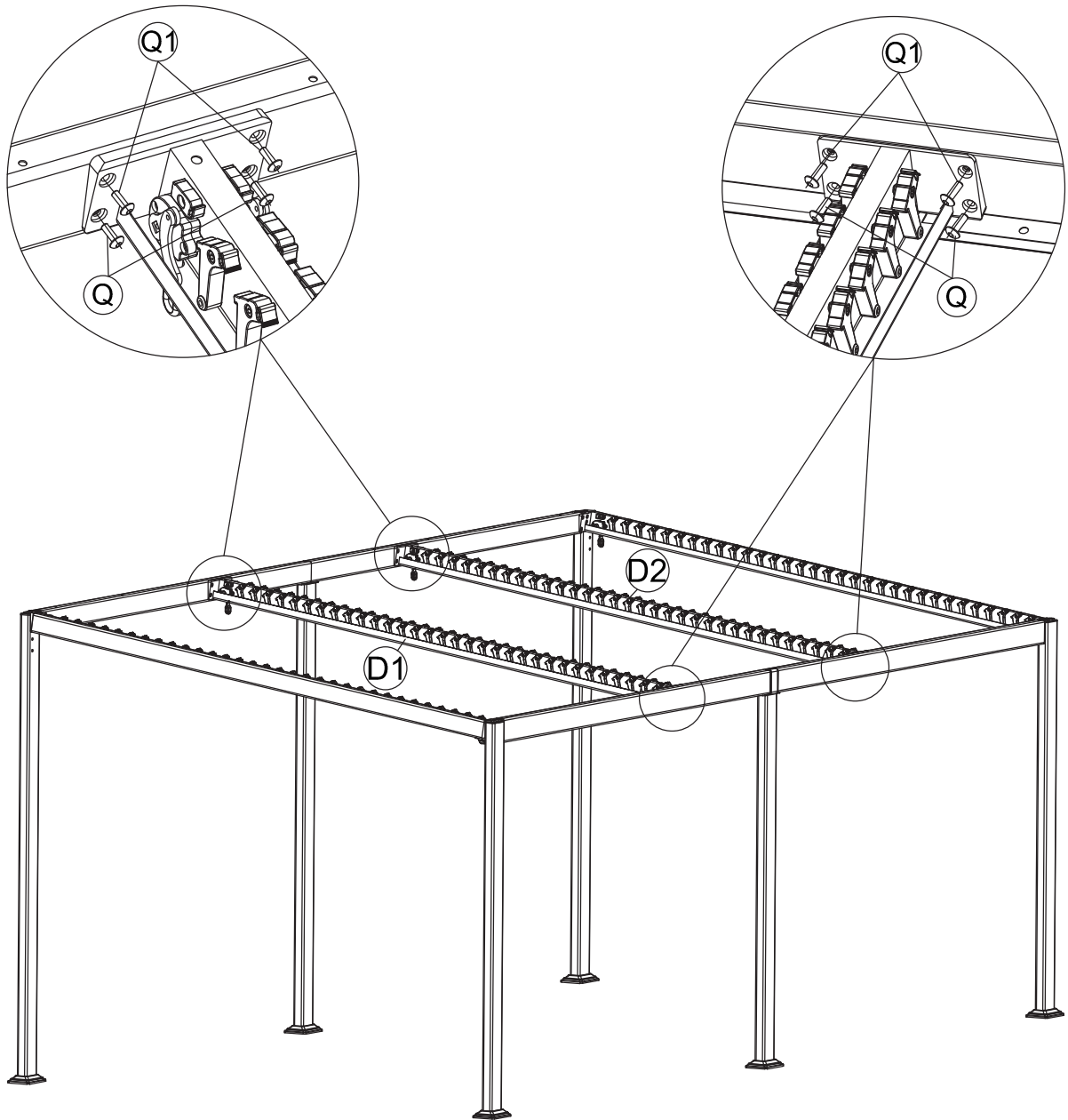
		C1 (X1)
	M8*20	Q (X4)
	M8*25	Q1 (X2)

STEP 10

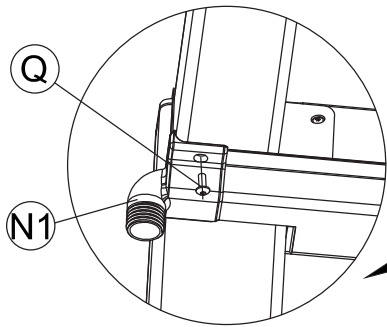


	M8*20	Q	X8		M8*25	Q1	X4
---	-------	---	----	---	-------	----	----

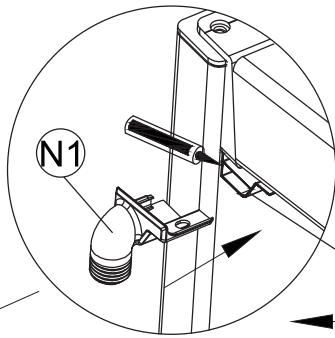
STEP 11



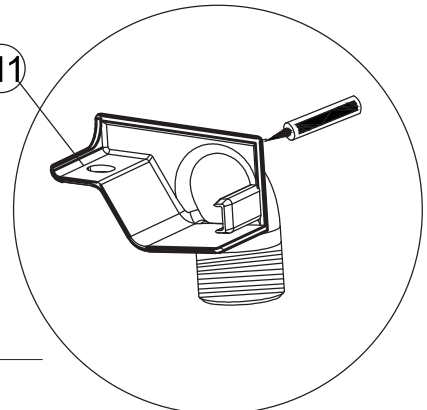
STEP 12



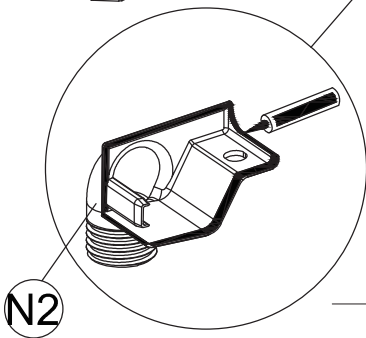
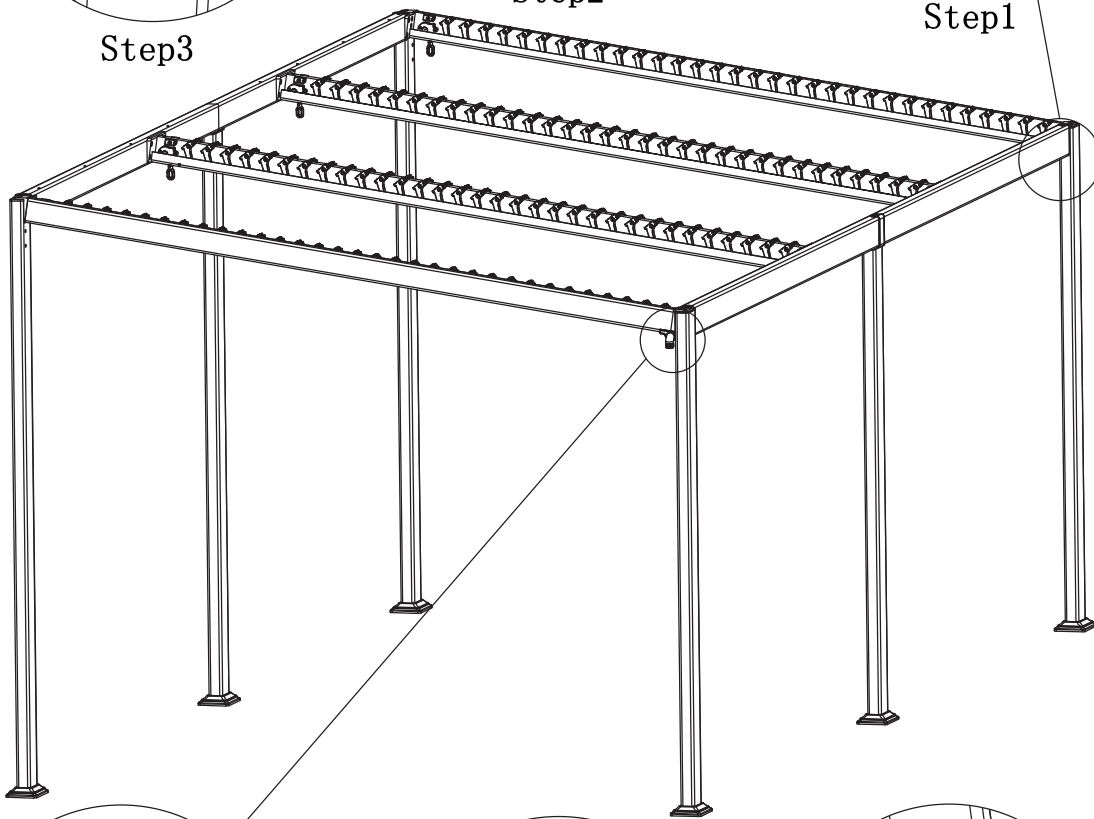
Step3



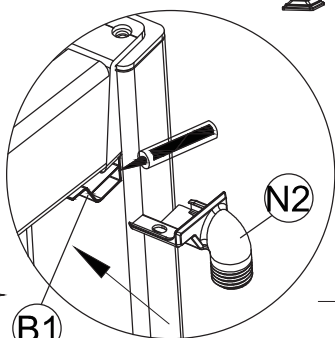
Step2



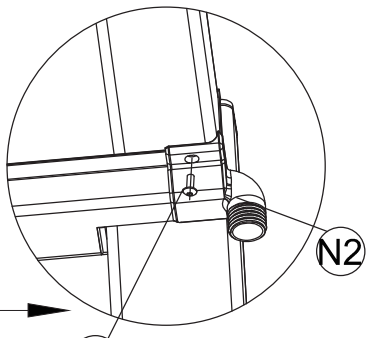
Step1



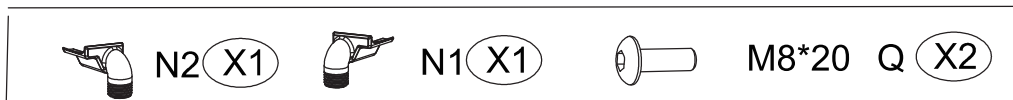
Step1



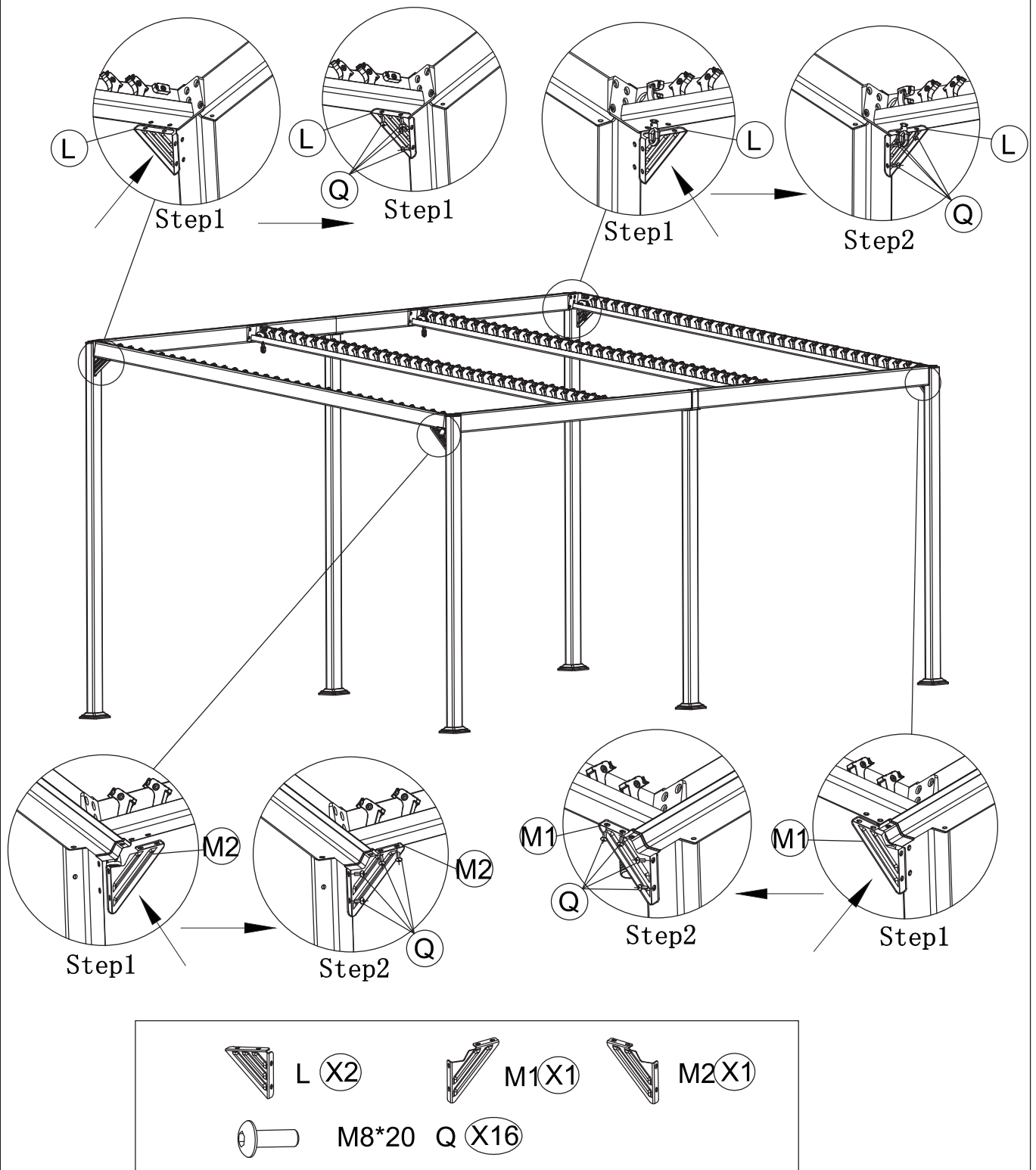
Step2



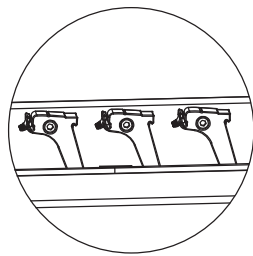
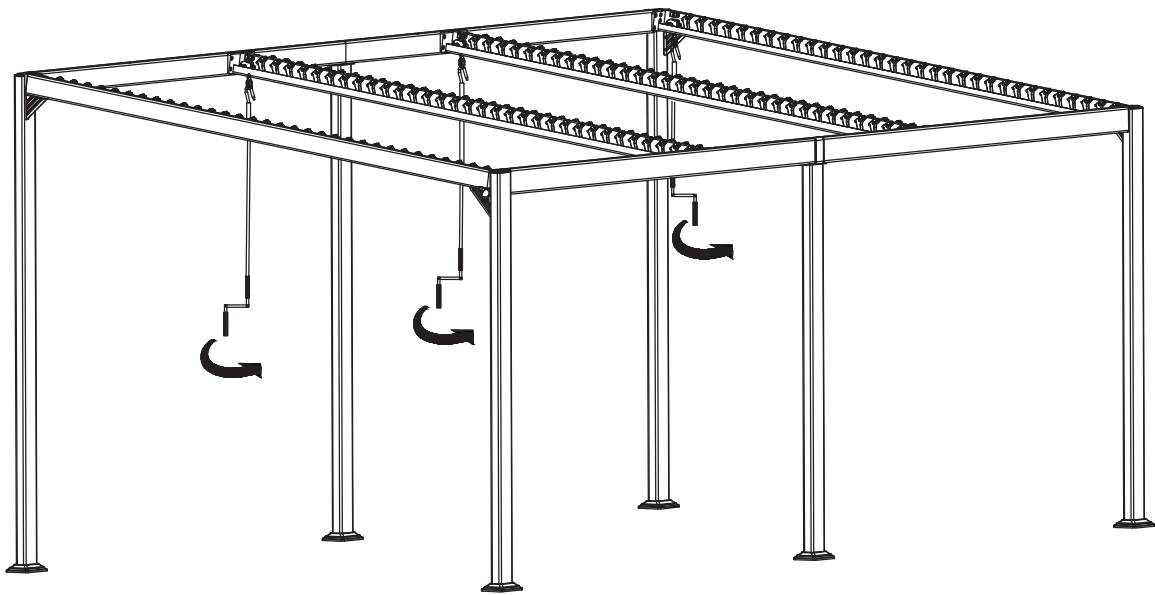
Step3



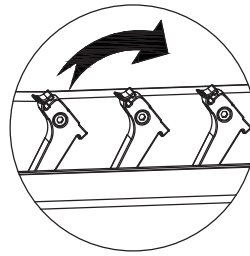
STEP 13



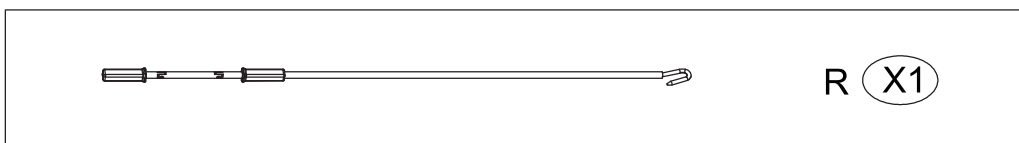
STEP 14



1

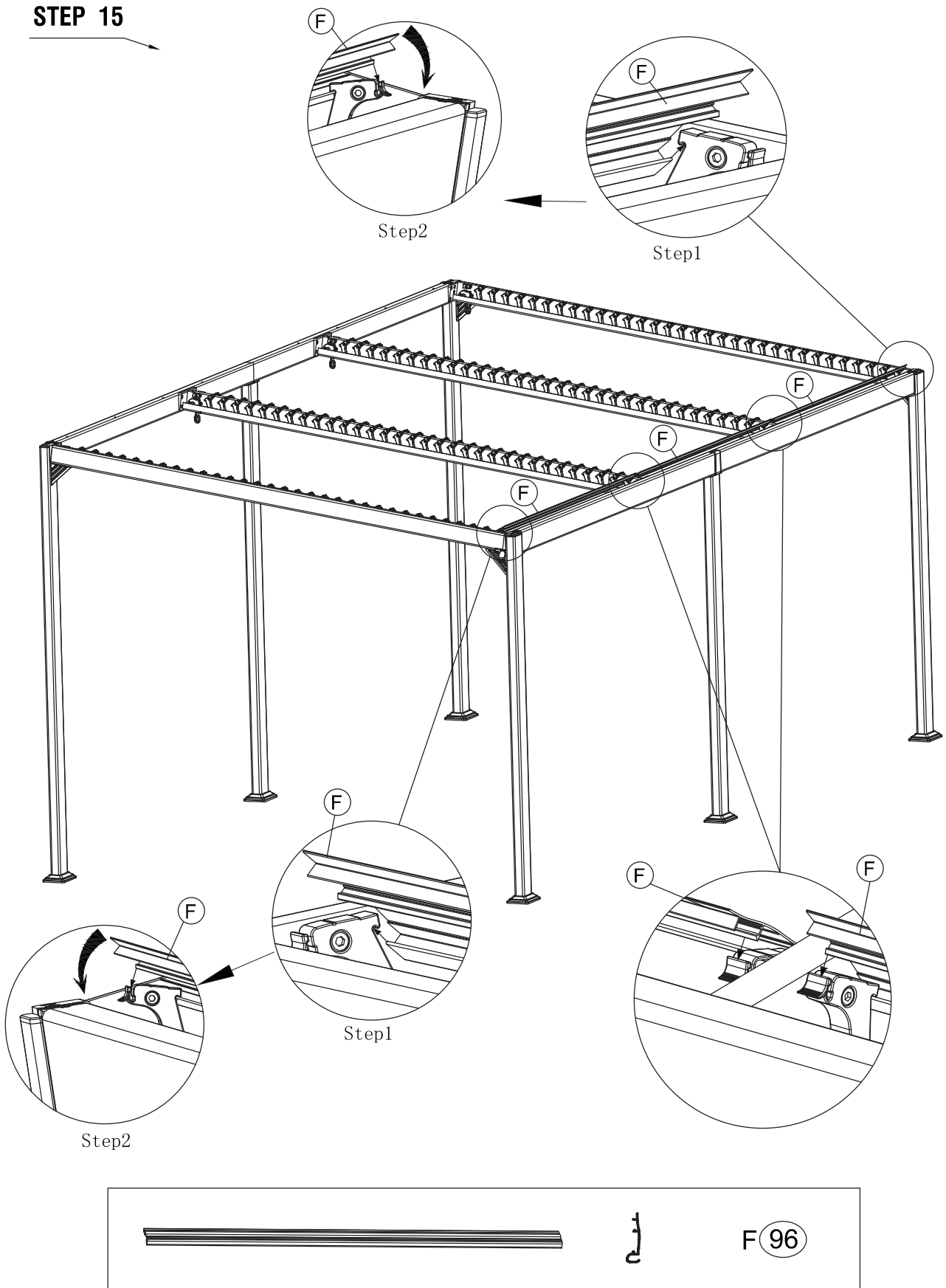


2

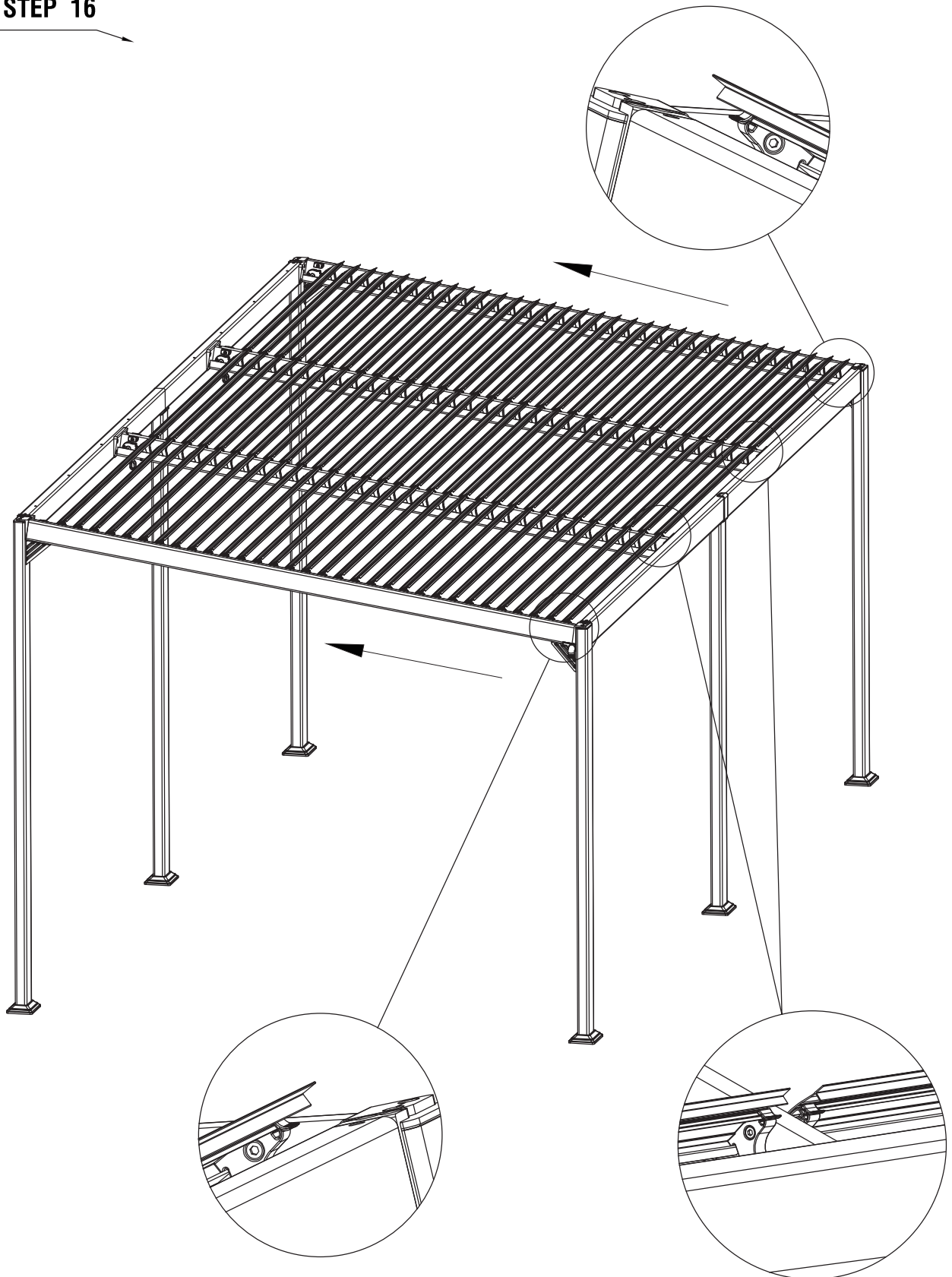


R (X1)

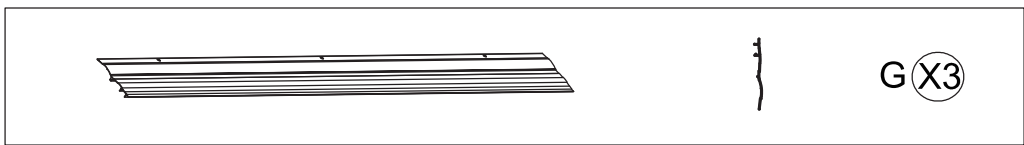
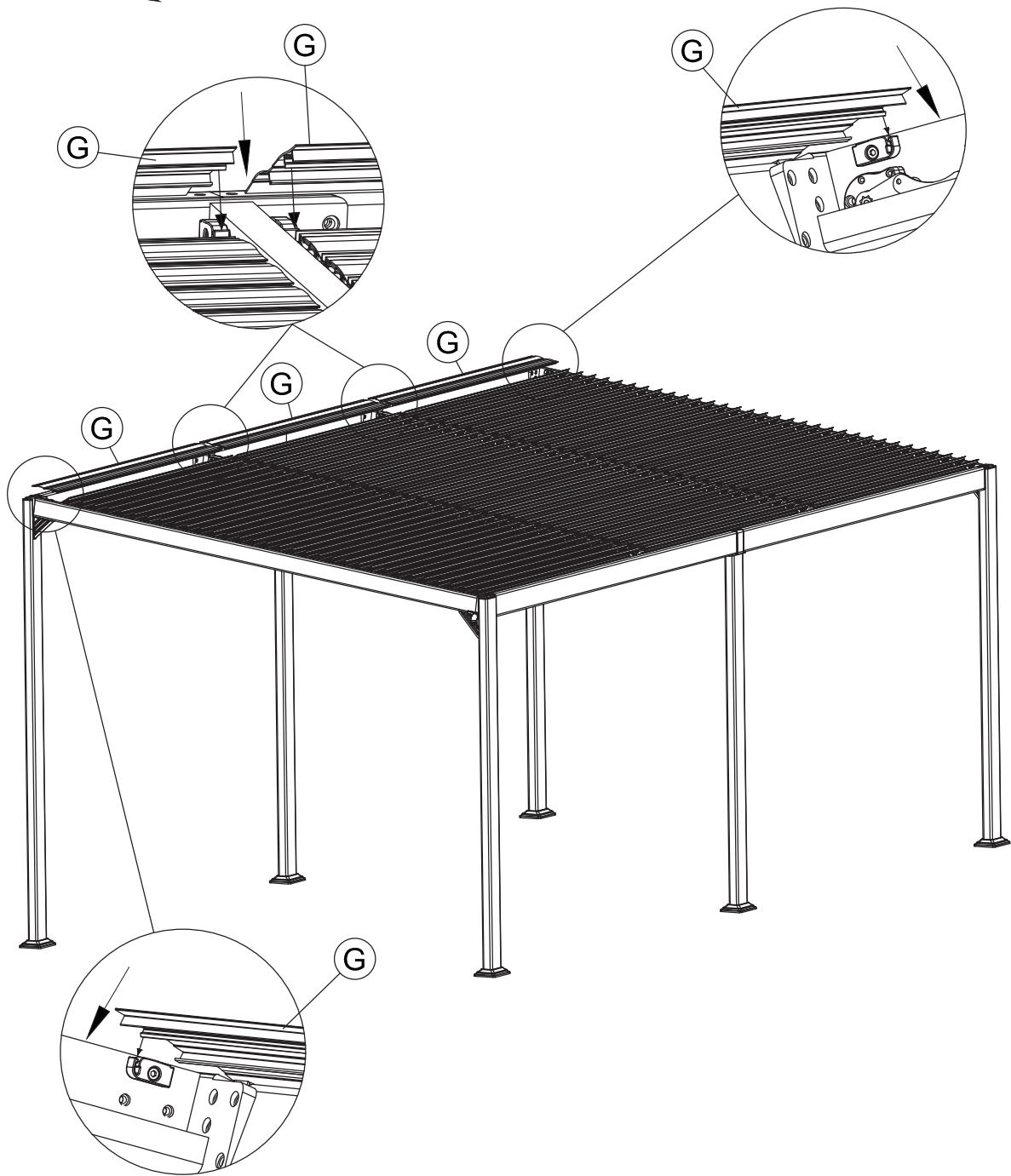
STEP 15



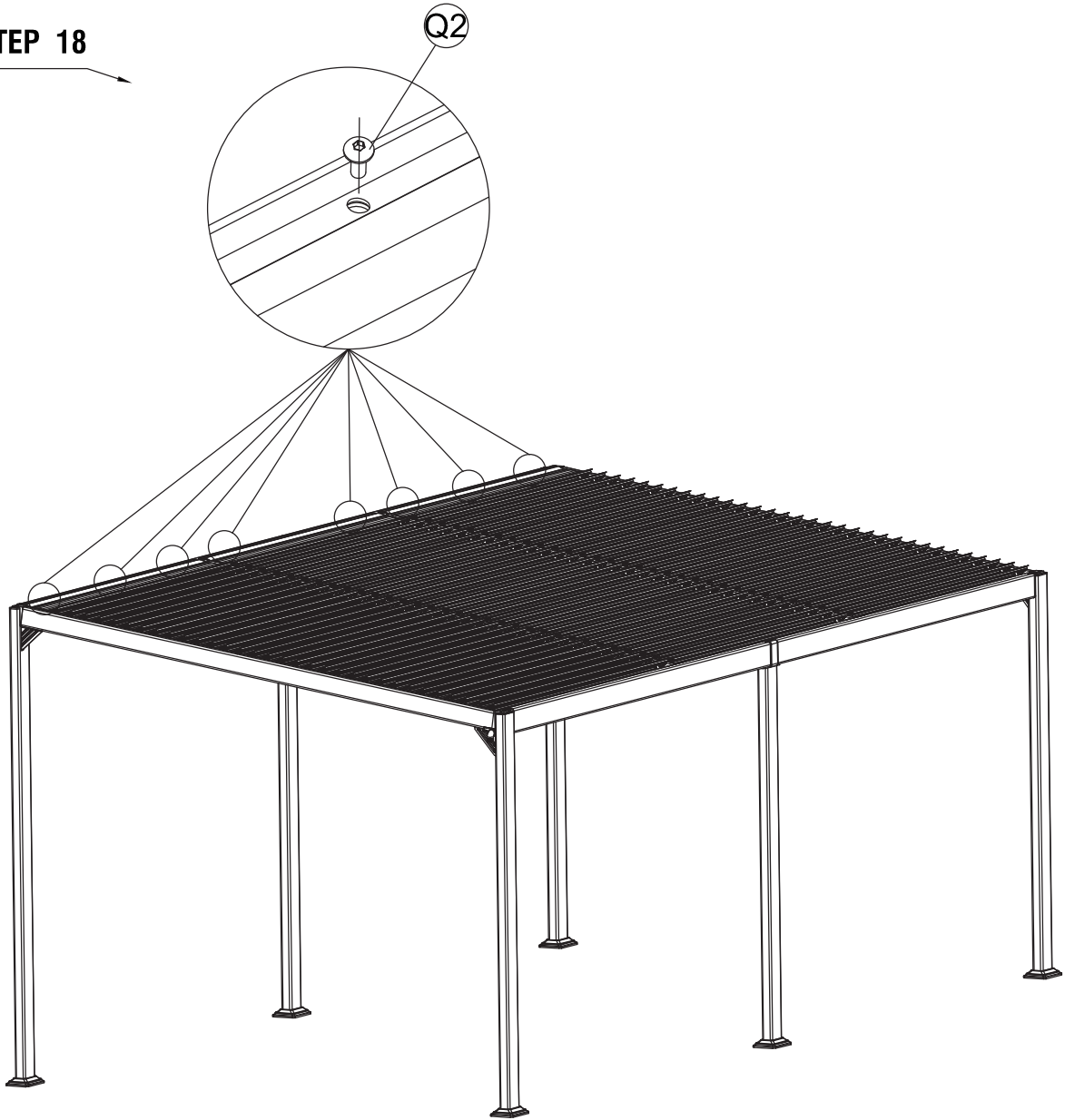
STEP 16



STEP 17



STEP 18



M6*20

Q2 (X8)

STEP 19

