



**BOMBA LUBRIFICAR**  
**BOMBA DE LUBRICAR**  
**AIR GREASE GUN**



*Estimado Cliente,  
Desde já agradecemos ter escolhido um dos nossos produtos Mader Power Tools.*

## **BOMBA DE LUBRIFICAR – 500cc**

**BFT-GG001**

# **Manual de Instruções**



**POR FAVOR LEIA ESTE MANUAL ATENTAMENTE ANTES DE USAR ESTE EQUIPAMENTO.**

## INSTRUÇÕES DE UTILIZAÇÃO

1



2



Válvula para Desferrar – serve para retirar as pequenas bolsas de ar do volume de lubrificante inserido

Pistola sem o Tubo de Enchimento

### Atenção:

Só deverá recarregar a pistola com massa lubrificante quando a alavanca que está por baixo do cilindro estiver totalmente recolhida como mostra a figura 1.

De seguida, pressione a válvula de despressurização durante alguns segundos para retirar a pressão que ainda possa estar na câmara de enchimento.

Se por alguma razão a alavanca que está por baixo do cilindro não estiver totalmente recolhida, significa que existe ainda algum lubrificante no interior do tubo.

Neste caso este lubrificante deve ser retirado. Para isso, pressione o travão para cima (sentido da pistola) e prima o gatilho várias vezes até a alavanca recolher, para que o restante lubrificante saia do interior do cilindro.

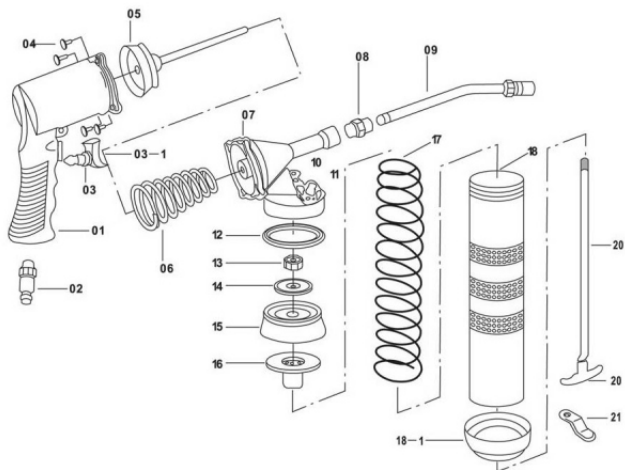
De seguida, já poderá retirar o tubo de enchimento em segurança, desenroscando-o da pistola.

Para encher o tubo de enchimento, mergulhe o bocal do tubo no recipiente de lubrificante e puxe a alavanca toda para trás. Este movimento irá sugar o lubrificante para dentro do tubo. Depois de cheio, enrosque o cilindro na pistola e destrave a alavanca. Neste momento, a máquina está pronta a lubrificar. À medida que pressiona o gatilho sairá lubrificante e a alavanca irá subindo através de uma mola interior que mantém o lubrificante sob pressão, obrigando-o a sair.

## DADOS TÉCNICOS

Consumo de Ar: 170L/min  
 Capacidade de Débito: 500cc  
 Pressão Testada: 1200-6000PSI a 30-120PSI  
 Entrada de Ar: ¼”  
 Entrada da Mangueira: 3/8”

## DIAGRAMA E LISTA DE PEÇAS



Peça n.º	Descrição	Qtd.	Peça n.º	Descrição	Qtd.
01	Peça n.º 01	1	12	Peça n.º 12	5
02	Peça n.º 02	1	13	Peça n.º 13	5
03	Peça n.º 03	1	14	Peça n.º 14	1

03-1	Peça n.º 03-1	1	15	Peça n.º 15	1
04	Peça n.º 04	4	16	Peça n.º 16	1
05	Peça n.º 05	1	17	Peça n.º 17	1
06	Peça n.º 06	1	18	Peça n.º 18	2
07	Peça n.º 07	1	18-1	Peça n.º 18-1	1
08	Peça n.º 08	1	19	Peça n.º 19	1
09	Peça n.º 09	1	20	Peça n.º 20	1
10	Peça n.º 10	1	21	Peça n.º 21	1
11	Peça n.º 11	1			



*Estimado Cliente,  
Gracias por elegir nuestros productos Mader Power Tools.*

## **BOMBA DE ENGRASAR – 500cc**

**BFT-GG001**

# Manual de Instrucciones



POR FAVOR LEER ESTE MANUAL ATENTAMENTE ANTES DE USAR ESTE EQUIPO.

## INSTRUCCIONES DE USO

1



2



Válvula de Despresurización

Válvula para Desherrar – es para sacar las pequeñas bolsas de aire del volumen de lubricante insertado

Pistola sin Tubo de Llenado

### Atención:

Solo cargar la pistola con masa lubricante cuando la palanca debajo del cilindro sea totalmente recogida conforme figura 1.

A continuación, presionar la válvula de despresurización durante algunos segundos para sacar la presión que aún pueda estar en la cámara de llenado.

Si por alguna razón la palanca debajo del cilindro no sea totalmente recogida, significa que hay algún lubricante en el interior del tubo.

En ese caso ese lubricante debe ser sacado. Para eso, presionar el freno arriba (sentido de la pistola) y premir el gatillo varias veces hasta la palanca recoger, para que el restante lubricante salga del interior del cilindro.



<b>Pieza n.º</b>	<b>Descripción</b>	<b>Ctd.</b>	<b>Pieza n.º</b>	<b>Descripción</b>	<b>Ctd.</b>
01	Pieza n.º 01	1	12	Pieza n.º 12	5
02	Pieza n.º 02	1	13	Pieza n.º 13	5
03	Pieza n.º 03	1	14	Pieza n.º 14	1
03-1	Pieza n.º 03-1	1	15	Pieza n.º 15	1
04	Pieza n.º 04	4	16	Pieza n.º 16	1
05	Pieza n.º 05	1	17	Pieza n.º 17	1
06	Pieza n.º 06	1	18	Pieza n.º 18	2
07	Pieza n.º 07	1	18-1	Pieza n.º 18-1	1
08	Pieza n.º 08	1	19	Pieza n.º 19	1
09	Pieza n.º 09	1	20	Pieza n.º 20	1
10	Pieza n.º 10	1	21	Pieza n.º 21	1
11	Pieza n.º 11	1			



Referência Referencia Reference	<input type="text"/>	Data Compra Fecha Compra Purchase Date	<input type="text"/>
Comprador Comprador Name	<input type="text"/>		
Morada Dirección Address	<input type="text"/>		
Localidade Ciudad City	<input type="text"/>		
Revendedor Revendedor Seller	Carimbo Estampilla Stamp		

**MADEIRA & MADEIRA IMPORTAÇÃO DE FERRAGENS E FERRAMENTAS, SA**



Zona Industrial da Pedrulha, Lt 13  
 3050-183 Casal Comba \* Mealhada - PORTUGAL  
 Telf. 351 231 200200 \* Fax. 351 231 200201 - Teln. 351 91 9854879  
 Email: madeira@mader.pt \* <http://www.mader.pt>

**ASSISTÊNCIA TÉCNICA - ASISTENCIA TÉCNICA - TECHNICAL ASSISTANCE**



**SAURIUM**  
 Telf. 351 231 200205 \* Fax. 351 231 200206  
 Email: saurium@madeira-madeira.pt

**PORTUGAL**

Zona Industrial da Pedrulha, Lt 21 \* 3050-183 Casal Comba \* Mealhada - PORTUGAL  
 Telf. 351 231 200200 \* Fax. 351 231 200201 - Teln. 351 91 9854879  
 Email: madeira@mader.pt



**COMERCIAL DETROIT**  
 Calle Las Moreras, Parcela 4, Nave 19  
 Pol. Ind. Camporosso Sur \* 28350 Ciempozuelos - MADRID - ESPAÑA  
 Telf. 91 134 50 43 \* Móvil: 680 85 85 85 \* Fax. 91 272 66 66  
 Email: detroit@comercialdetroit.com \* <http://www.comercialdetroit.com>