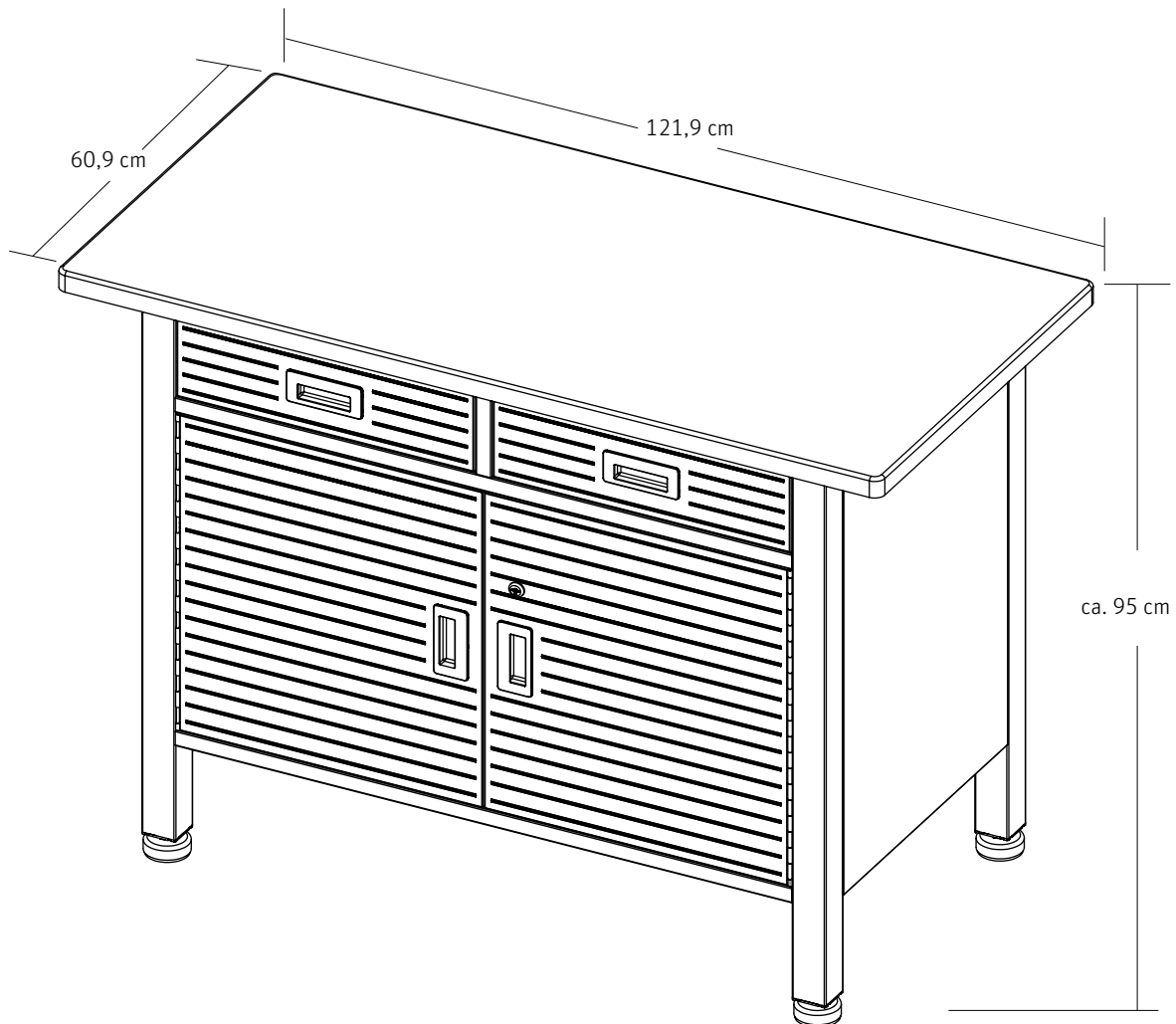


Montageanleitung

Werkbank mit Schubladen und Unterschrank

- BG** Инструкции за монтаж
Работно бюро с чекмеджета и долен шкаф
- CZ** Montážní návod:
Pracovní stůl se zásuvkami a spodní skříňkou
- DK** Monteringsvejledning:
Arbejdsbænk med skuffer og nedre skab
- ES** Instrucciones de montaje:
Banco de trabajo con cajones y armario inferior
- FI** Asennusohje
Työpenkki, jossa laatikoita ja alakaappi
- FR** Mode d'emploi:
Banc avec tiroirs et armoire inférieure
- GB** Installation guide:
Workbench with Cabinet

- HR** Uputa za montažu:
Radni stol s ladicama i donjim ormaricom
- HU** Szerelési útmutató
Munkasztal fiókkal és alsó szekrénnyel
- IT** Istruzioni di montaggio:
Banco di lavoro con cassetti e armadio inferiore
- NL** Montagehandleiding:
Werkbank met laden en onderkast
- NO** Bruksanvisning for monteringen:
Arbejdsbenk med skuffer og nedre skap
- SE** Montageanvisning:
Arbetsbänk med lådor och nedre skåp
- SI** Navodila za montažo:
Delovna miza s predali in z umivalnikom
- SK** Návod na montáž:
Pracovní stůl so zásuvkami a spodnou skrinkou



D Einführung:

Machen Sie sich mit der Anleitung vertraut, bevor Sie das Produkt aufbauen oder benutzen. Bewahren Sie die Montageanleitung auf. Falls Sie das Produkt weitergeben, geben Sie die Montageanleitung mit. Die Nichtbeachtung dieser Montageanleitung kann zu Verletzungen und zu Schäden am Produkt führen. Für Schäden, die aufgrund von Nichtbeachtung dieser Montageanleitung entstehen, übernimmt der Hersteller keine Haftung.

Pflege:

Reinigen Sie den Schrank mit einem feuchten Tuch und einem milden Reinigungsmittel. Verwenden Sie niemals lösungsmittelhaltige, alkalische oder saure Reinigungsmittel, da dies zu Schäden führen kann.

Umweltschutz:

Bitte bedenken Sie, dass es sich bei den Verpackungsmaterialien, aber auch beim Produkt und den Ersatzteilen um Wertstoffe handelt. Wir möchten Sie daher bitten, uns mit Ihrem aktiven Beitrag beim Umweltschutz zu unterstützen und die Verpackung und dieses Produkt am Ende des Produktlebens bei den Wertstoffsammelstellen abzugeben.

BG Инструкции за монтаж

Запознайте се с инструкциите преди да сглобите или използвате продукта. Съхранявайте инструкциите за монтаж. Ако предадете продукта на някой друг, моля, включете инструкциите за монтаж. Неспазването на тези инструкции за монтаж може да доведе до наранявания и повреда на продукта. Производителят не поема отговорност за повреди в резултат на неспазване на тези инструкции за монтаж.

Поддръжка:

Почиствайте шкафа с влажна кърпа и мек почистващ препарат. Никога не използвайте разтворители, алкални или киселинни почистващи препарати, тъй като това може да причини щети.

Опазване на околната среда:

Моля, имайте предвид, че опаковъчните материали, както и продуктът и резервните части са рециклируеми. Затова Ви молим да ни подкрепите с вашия активен принос към опазването на околната среда и да предадете опаковката и този продукт на рециклиращите центрове в края на живота на продукта.

CZ Úvod:

Důvěrně se obeznamte s návodem ještě předtím, než začnete montovat nebo používat produkt. Ušchovejte montážní návod. Pokud odevzdáváte produkt třetím osobám, přiložte k němu montážní návod. Nedodržování tohoto montážního návodu může vést k zraněním a škodám na produktu. Za škody, které vzniknou nedodržováním tohoto montážního návodu, nepřejímá výrobce žádnou záruku.

Péče:

Vyčistěte skříň vlhkým hadříkem a jemným čisticím prostředkem. Nikdy nepoužívejte čisticí prostředky s obsahem rozpouštědla, alkalické nebo kyselé čisticí prostředky, protože by to mohlo způsobit škody.

Ochrana životního prostředí:

Myslete na to, že se u obalových materiálů, ale také u produktu a náhradních dílů jedná o cenné suroviny. Chtěli bychom vás proto poprosit, abyste nás svým aktivním příspěvkem podpořili při ochraně životního prostředí a odevzdali obal a tento produkt na konci životnosti produktu v sběrných surovinách.

DK Introduktion:

Gør dig fortrolig med vejledningen, inden du samler og bruger produktet. Opbevar monteringsvejledningen. Hvis du giver produktet videre, skal monteringsvejledningen også gives videre. Manglende overholdelse af denne monteringsvejledning kan medføre kvæstelser og skader på produktet. For skader, som opstår grundet manglende overholdelse af denne monteringsvejledning, overtager producenten intet ansvar.

Pleje:

Rengør skabet med en fugtig klud og et mildt rengøringsmiddel. Brug aldrig opløsningsmiddelholdige, alkaliske eller sure rengøringsmidler, da disse kan medføre skader.

Miljøbeskyttelse:

Husk, at det ved emballagen, ved produktet og ved reservedelene drejer sig om genanvendelige materialer. Derfor beder vi dig med dit aktive bidrag til miljøbeskyttelse om at hjælpe os og aflevere emballagen og det udtjente produkt på de pågældende genbrugssamlesteder.

ES Introducción:

Familiarícese con las instrucciones antes de montar o utilizar el producto. Conserve las instrucciones de montaje. En caso de que entregue a otra persona el producto, entregue también las instrucciones de montaje. No observar estas instrucciones de montaje puede causar daños personales y materiales. El fabricante no asume ninguna responsabilidad derivada de la no observación de estas instrucciones de montaje.

Mantenimiento:

Limpie el armario con un paño húmedo y un detergente suave. Nunca utilice detergentes con disolvente, alcalinos o ácidos, puesto que pueden causar daños.

Protección del medioambiente:

Tenga en cuenta que no solo los materiales del embalaje, sino también los productos y sus recambios son desechos reciclables. Nos gustaría pedirle que contribuya activamente a conservar el medioambiente y que recicle tanto el embalaje del producto, como el producto en sí cuando termine su vida útil.

FI Asennusohje

Tutustu ohjeeseen ennen kuin asennat tuotteen tai käytät sitä.

Säilytä asennusohje. Anna asennusohje tuotteen mukana, jos annat sen eteenpäin. Tämän asennusohjeen huomiotta jättäminen voi johtaa loukkaantumisiin ja tuotteen vaurioitumiseen. Valmistaja ei vastaa vaurioista, jotka aiheutuvat tämän asennusohjeen huomiotta jättämisestä.

Hoito:

Puhdista kaappi kostealla liinalla ja miedolla pesuaineella. Älä koskaan käytä liuotinpitoista, emäksistä tai hapanta puhdistusainetta, koska tämä voi aiheuttaa vaurioita.

Ympäristönsuojelu:

Huomaathan, että pakkausmateriaalien lisäksi myös tuote ja varaosat ovat kierrätettäviä. Siksi pyydämme osallistumaan aktiivisesti ympäristönsuojeluun ja palauttamaan pakkauksen ja tämän tuotteen käyttöikänsä päätyttyä keräyspisteeseen.

FR Introduction :

Veuillez lire le mode d'emploi avant d'assembler d'utiliser le produit. Veuillez conserver le mode d'emploi. Veuillez toujours remettre le mode d'emploi en cas de transmission du produit. Le non-respect de ce mode d'emploi peut entraîner des blessures et des dommages du produit. Le fabricant n'assume aucune responsabilité pour les dommages qui proviennent du non-respect du présent mode d'emploi.

Entretien :

Nettoyez le placard avec un chiffon humide et un produit nettoyant doux. Ne jamais utiliser de produits de nettoyage contenant des solvants, des produits alcalins ou acides, ce qui pourrait entraîner des dommages.

Protection de l'environnement :

Le matériel d'emballage ainsi que le produit et les pièces détachées sont des produits recyclables. Nous vous prions de bien vouloir les remettre auprès du point de collecte adéquat pour contribuer à une protection de l'environnement.

GB Introduction:

Familiarise yourself with the guide before you setup or use the product. Keep the installation guide. If you pass on the product, pass on the installation guide as well. Not observing this installation guide can lead to injuries or damage to the product. The manufacturer assumes no liability for damages caused by not observing this installation guide.

Maintenance:

Clean the cabinet with a damp cloth and mild cleaning agent. Never use cleaning agents that contain solvents or are alkaline or acidic, because this can cause damage.

Environmental protection:

Please take into account that the packaging materials as well as the product and replacement parts are recyclable materials. We would therefore like to ask that you support us with your active contribution to environmental protection and dispose of the packaging and this product at the end of its

service life at the recycling collection centre.

HR Uvod:

Upoznajte se sa sadržajem upute prije sastavljanja ili uporabe proizvoda. Sačuvajte uputu za montažu. Ukoliko proizvod dajete drugom, predajte mu i uputu za montažu. Nepoštipanje ove upute za montažu može dovesti do ozljeda i oštećenja proizvoda. Za štete, koje nastanu radi nepoštipanja ove upute za montažu, proizvođač ne preuzima odgovornost.

Njega:

Očistite ormar sa vlažnom krpom i blagim sredstvom za čišćenje. Nikada nemojte koristiti sredstva za čišćenje koja sadrže otapala, alkalna ili kisela sredstva za čišćenje, pošto to može prouzrokovati štete.

Zaštita okoliša:

Obratite molimo Vas pozor na to, da su materijal ambalaže i sam proizvod i njegovi rezervni dijelovi vrijedni materijali. Stoga Vas želimo zamoliti, da nas Vašim aktivnim doprinosom podržite u zaštiti okoliša i da ovaj proizvod na kraju vijeka trajanja proizvoda predate skupljalištu vrijednih materijala.

HU Szerelési útmutató

A termék felépítése vagy használatának megkezdése előtt ismerje meg az útmutató tartalmát. A szerelési útmutatót mindenképpen őrizze meg. Ha a terméket továbbadja, adja tovább a szerelési útmutatót is. Jelen szerelési útmutató tartalmának figyelmen kívül hagyása sérülésekhez és a termék károsodásához vezethet. A szerelési útmutatóban foglaltak figyelmen kívül hagyására visszavezethető károkért a gyártó nem vállal felelősséget.

Ápolás:

A szekrényt nedves törölkendővel és lágy tisztítószerrel tisztítsa. Soha ne használjon oldószertartalmú, savas vagy lúgos tisztítószereket, mivel ezek károsodásokat okozhatnak.

Környezetvédelem:

Kérjük, gondoljon arra, hogy a csomagolóanyagok és a termék, ill. annak tartozékai esetén újrahasznosítható anyagokról van szó. Ezért arra kérjük, hogy aktív módon járuljon hozzá a környezetvédelemhez és mind a csomagolást, mind a terméket vezesse vissza az újrahasznosítás folyamatába, a termék élettartamának végén.

IT Introduzione:

Vi raccomandiamo di leggere attentamente le istruzioni d'uso prima di montare o utilizzare il prodotto. Conservate sempre le istruzioni di montaggio. In caso di vendita o cessione del prodotto a terzi, consegnate anche queste istruzioni d'uso. Il mancato rispetto delle presenti istruzioni di montaggio può comportare ferimenti a persone o danni al prodotto. Il produttore declina ogni responsabilità per danni che dovessero insorgere in seguito al mancato rispetto delle presenti istruzioni di montaggio.

Manutenzione:

Ripulire l'armadio con un panno umido e con un detersivo delicato. Non utilizzare mai detersivi contenenti solventi, sostanze alcaline o acidi, in quanto questi potrebbero procurare gravi danni.

Tutela dell'ambiente:

Sia i materiali per l'imballaggio, sia il prodotto e i pezzi di ricambio sono riciclabili. Vi invitiamo a voler prestare il vostro contributo attivo alla tutela dell'ambiente e a smaltire l'imballaggio e il prodotto al termine del suo ciclo vitale presso un punto di raccolta adeguato.

NL Inleiding:

Maak u vertrouwd met de handleiding, voordat u het product in elkaar zet of gebruikt. Bewaar de montagehandleiding. Mocht u het product aan iemand anders geven, geef dan ook de montagehandleiding mee. Het niet opvolgen van deze montagehandleiding kan leiden tot verwondingen en tot schade aan het product. Voor schade, die ontstaat door het niet opvolgen van deze montagehandleiding, accepteert de fabrikant geen aansprakelijkheid.

Verzorging:

Reinig de kast met een vochtige doek en een mild reinigingsmiddel. Gebruik nooit oplosmiddelhoudende, alkalische of zure reinigingsmiddelen, want deze kunnen leiden tot schade.

Milieubescherming:

Bedenk a.u.b. dat het bij de verpakkingsmaterialen, maar ook bij het product en de reserveonderdelen handelt om recycleerbare materialen. Wij verzoeken u daarom ons met uw actieve bijdrage te steunen bij de bescherming van het milieu en de verpakking en dit product aan het einde van zijn levensduur af te geven bij een inzamelpunt voor recycleerbare materialen.

NO Innledning:

Gjør deg kjent med bruksanvisningen før du setter opp og bruker produktet. Ta vare på bruksanvisningen. Hvis du overlater produktet til andre, la bruksanvisningen følge med. Hvis bruksanvisningen ikke følges, kan dette føre til personskade og skade på produktet. Produsenten påtar seg intet ansvar for skader som følge av manglende overholdelse av denne bruksanvisningen.

Vedlikehold:

Rengjør skapet med en fuktig klut og et mildt rengjøringsmiddel. Bruk aldri løsemiddelbaserte, alkaliske eller sure rengjøringsmidler da disse kan forårsake skade.

Miljøvern:

Vennligst vær oppmerksom på at emballasjen samt produktet og reservedelene kan resirkuleres. Vi vil derfor be deg om å hjelpe oss med ditt aktive bidrag til miljøvern ved å levere emballasjen og produktet, etter endt brukstid, til de relevante stasjonene for resirkulering.

SE Introduktion:

Läs igenom anvisningen och gör dig förtrogen med den innan du bygger upp produkten eller använder den. Förvara denna montageanvisning. Om du lämnar vidare produkten ska du bifoga montageanvisningen. Om montageanvisningen inte beaktas kan det leda till personskador och skador på produkten. Tillverkaren fransäger sig allt ansvar för skador som uppstår på grund av att denna montageanvisning inte beaktas eller ignoreras.

Skötsel:

Rengör skåpet med en fuktig trasa och ett mildt rengöringsmedel. Använd aldrig lösningsmedelhaltiga, alkaliska eller sura rengöringsmedel eftersom de kan orsaka skador.

Miljöskydd:

Vänligen tänk på att förpackningsmaterialet, men även produkten och reservdelarna, är återvinningsbart material. Vi vill därför be dig att stödja oss med ditt aktiva bidrag till att skydda miljön genom att överlämna förpackningen och den förbrukade produkten till en miljö- resp. återvinningsstation.

SI Uvod:

Pred sestavljanjem ali uporabo izdelka si preberite ta navodila. Navodila za montažo shranite. Če izdelek predate drugi osebi, zraven priložite tudi navodila za montažo. Neupoštevanje teh navodil za montažo lahko privede do telesnih poškodb in poškodb izdelka. Za škodo, ki bi nastala zaradi neupoštevanja teh navodil za montažo, proizvajalec ne prevzame nikakršne odgovornosti.

Nega:

Očistite omaro z vlažno krpo in blagim sredstvom za čiščenje. Nikoli ne uporabljajte sredstev za čiščenje, ki vsebujejo topila, so alkalna ali kislila, ker bi to lahko privedlo do poškodb.

Varstvo okolja:

Prosimo vas, da upoštevate, da so embalaža kakor tudi sam izdelek in njegovi nadomestni deli iz materialov, ki jih je mogoče znova uporabiti. Prosimo vas torej, da nas podprete pri našem trudu za obvarovanje okolja in embalažo ter ta izdelek ob koncu njegove uporabnosti oddate na zbirališču reciklažnih odpadkov.

SK Úvod:

Dôverne sa oboznámte s návodom ešte predtým, ako začnete montovať alebo používať produkt. Uschovajte návod na montáž. Pokiaľ odovzdávate produkt tretím osobám, priložte k nemu návod na montáž. Nedodržovanie tohto návodu na montáž môže viesť k zraneniam a škodám na produkte. Za škody, ktoré vzniknú nedodržaním tohto návodu na montáž, nepreberá výrobca žiadnu záruku.

Starostlivosť:

Vyčistiť skriňu vlhkou handričkou a jemným čistiacim prostriedkom. Nikdy nepoužívajte čistiace prostriedky s obsahom rozpúšťadla, alkalické alebo kyslé čistiace prostriedky, pretože by to mohlo spôsobiť škody.

Ochrana životného prostredia:

Myslite na to, že u obalových materiálov, ale tiež pri produktoch a náhradných dieloch ide o cenné suroviny. Chceli by sme vás preto poprosiť, aby ste nás svojím aktívnym príspevom

kom podporili pri ochrane životného prostredia a odovzdali obal a tento produkt na konci životnosti v zberných surovinách.

D



Alle Schraubenlöcher haben eine Toleranz. Die Schrauben beim Zusammenbau nicht gleich fest anziehen, um spätere Justierungen zu erleichtern. Erst danach alle Schrauben festziehen.

BG



Всички отвори за винтове имат толеранс. Когато сглобявате, не затягайте винтовете веднага, за да улесните последващото регулиране. След това стегнете всички винтове плътно.

CZ



Všechny otvory pro šrouby mají toleranci. Při montáži šrouby hned nedotahujte, abyste umožnili následné nastavení. Až poté utáhněte všechny šrouby.

DK



Alle skruehuller har en tolerance. Fastgør ikke skrueerne på samme måde under montering for at lette efterfølgende justeringer. Stram alle skruer kort tid efter.

ES



Todos los orificios de los tornillos tienen una tolerancia. No apretar los tornillos de la misma manera durante el montaje para facilitar los ajustes posteriores. Apretar todos los tornillos sólo después.

FI



Kaikissa ruuvienri'issä on toleranssi. Älä kiristä ruuveja asennuksen aikana heti kireälle. Se helpottaa myöhempiä säätämistä. Kiristä kaikki ruuvit vasta sen jälkeen.

FR



Tous les trous de vis ont une tolérance. Nous vous prions de ne pas serrer les vis de la même manière pendant le montage pour faciliter les réglages ultérieurs. Serrez toutes les vis seulement après.

GB



All screw holes have a tolerance. Do not tighten the screws equally when assembling to facilitate later adjustments. Only then tighten all screws.

HR



Sve rupe za vijke imaju toleranciju. Prilikom sastavljanja nemojte odmah pritezati vijke do kraja kako biste olakšali naknadno podešavanje. Tek nakon toga čvrsto pritegnite sve vijke.

IT



Tutti i fori delle viti hanno una tolleranza. Durante il montaggio non fissare le viti allo stesso modo al fine di facilitare gli aggiustamenti successivi. Serrare tutte le viti appena dopo.

NL



Alle schroefgaten hebben een tolerantie. Draai de schroeven bij het in elkaar zetten niet meteen stevig vast om latere aanpassingen te vergemakkelijken. Draai alle schroeven daarna pas goed vast.

NO



Alle skruehull har en toleranse. Ikke fest skruene på samme måte under montering for å lette påfølgende justeringer. Stram alle skruene kort tid etter.

SE



Alla skruvhål har en tolerans. Fäst inte skruvarna på samma sätt under montering för att underlätta efterföljande justeringar. Dra åt alla skruvar strax efter.

SI

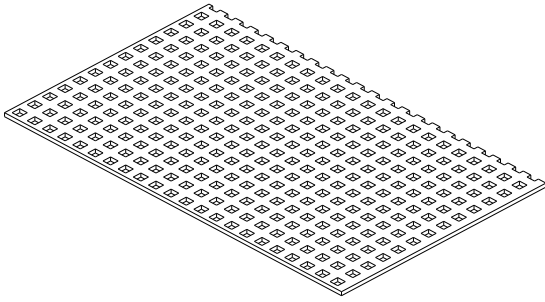


Vse luknje vijakov imajo toleranco. Pri vgradnji ne privijte vijakov takoj za lažje poznejše nastavitve. Nato privijte vse vijake.

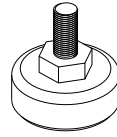
SK



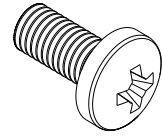
Všetky otvory na skrutky mají toleranciu. Pri montáži skrutky hned nedotahujte, aby ste umožnili následné nastavenie. Až potom utiahnite všetky skrutky.



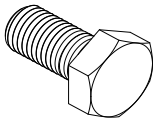
2 x #9



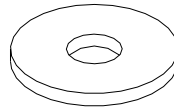
4 x #11



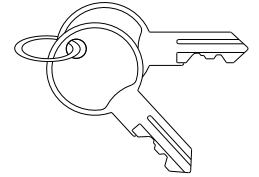
80 x #14



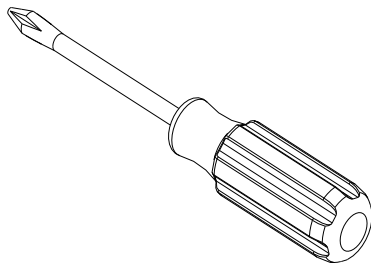
4 x #15



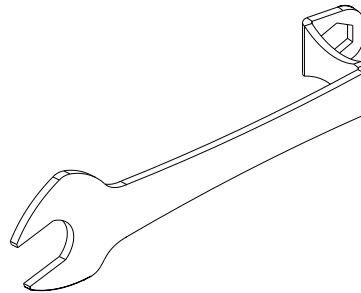
4 x #16



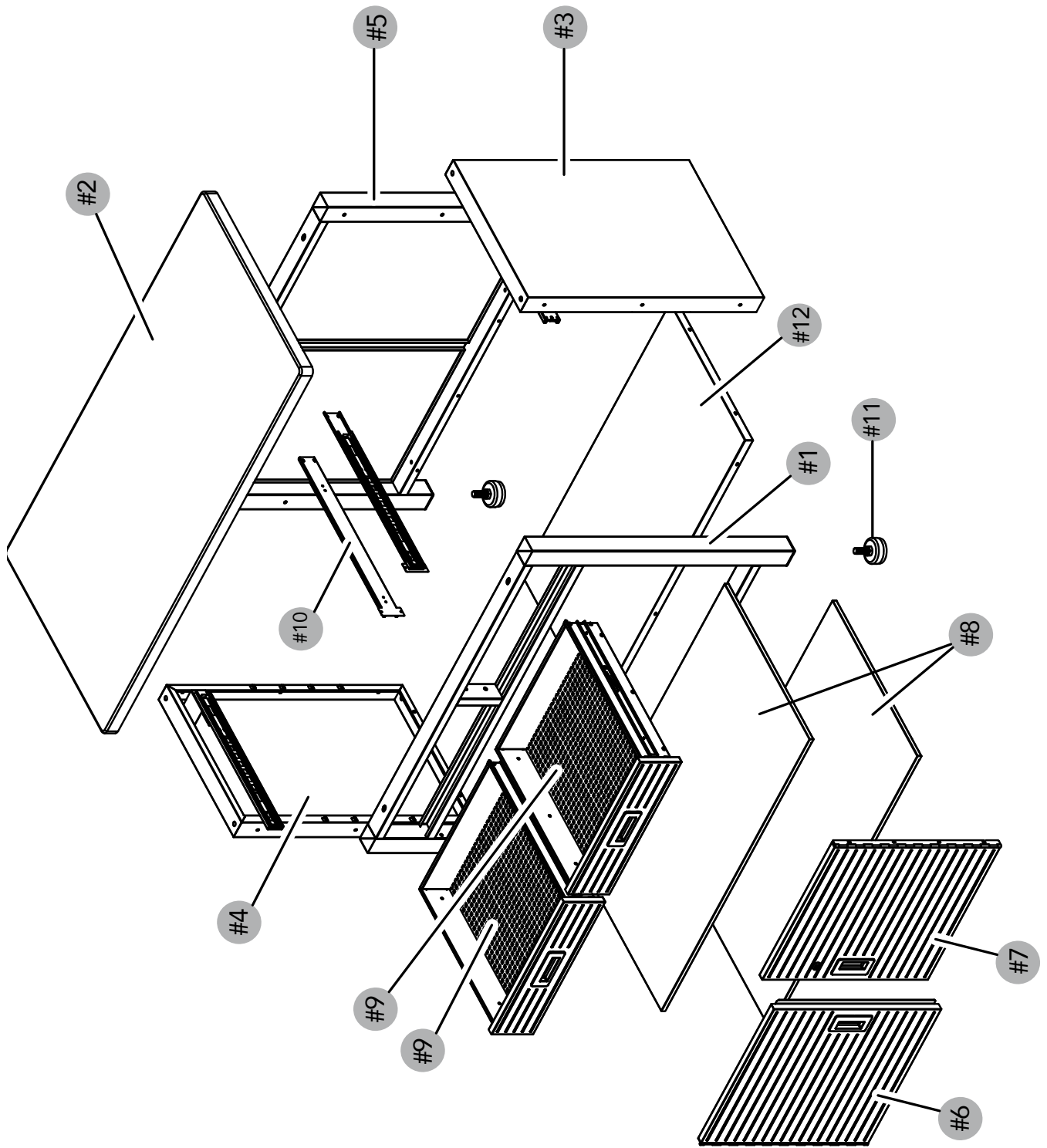
2 x #17

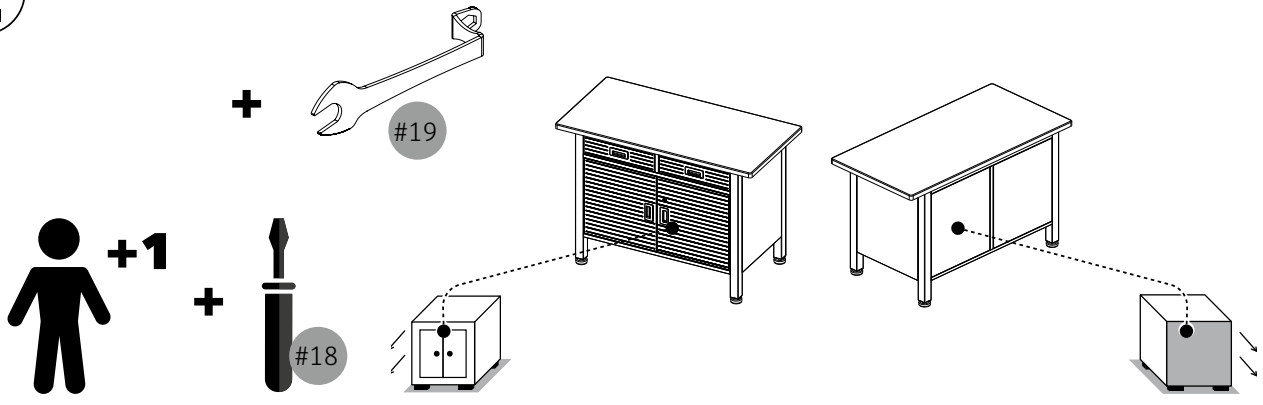


1 x #18

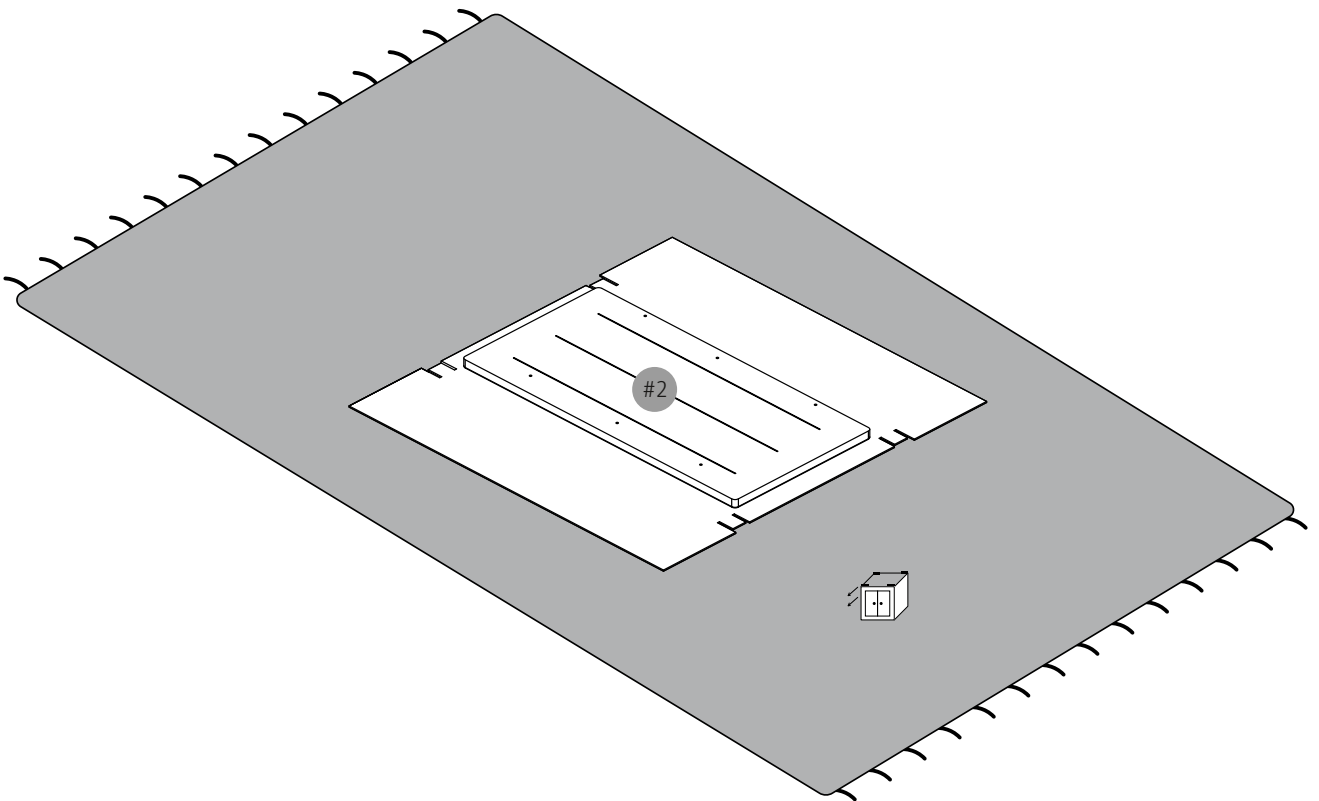


1 x #19

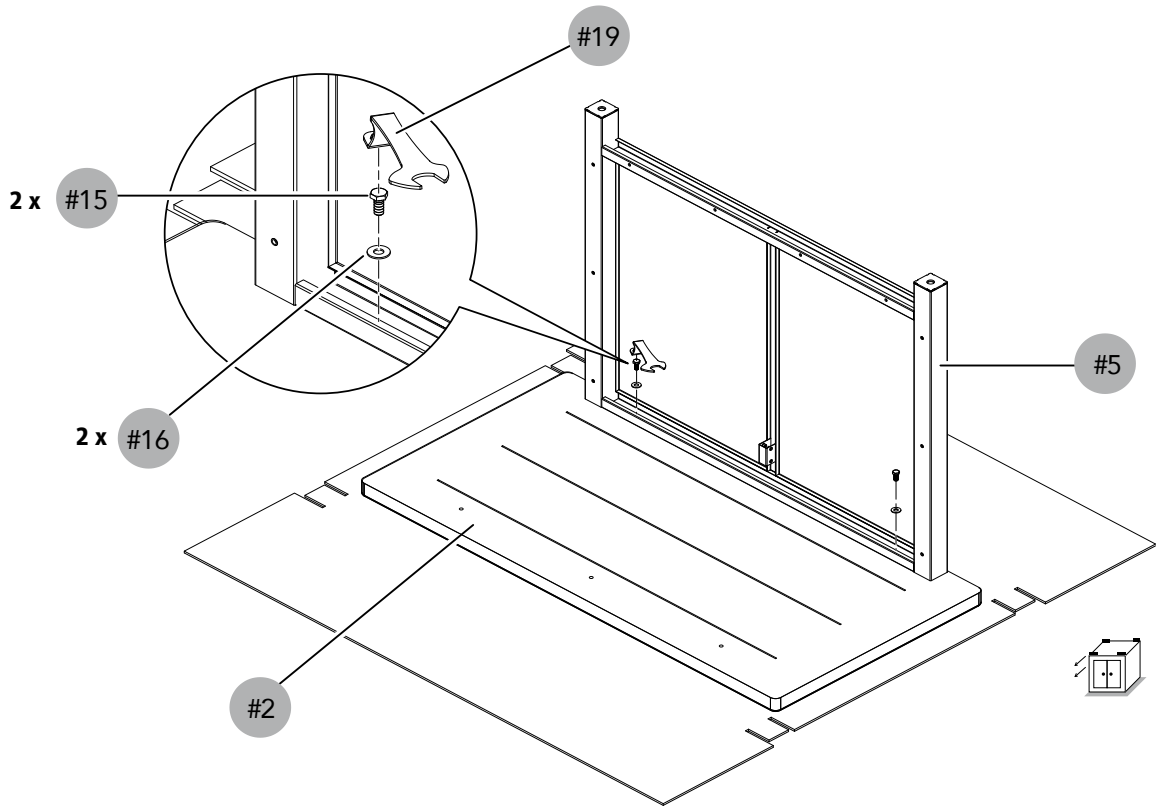




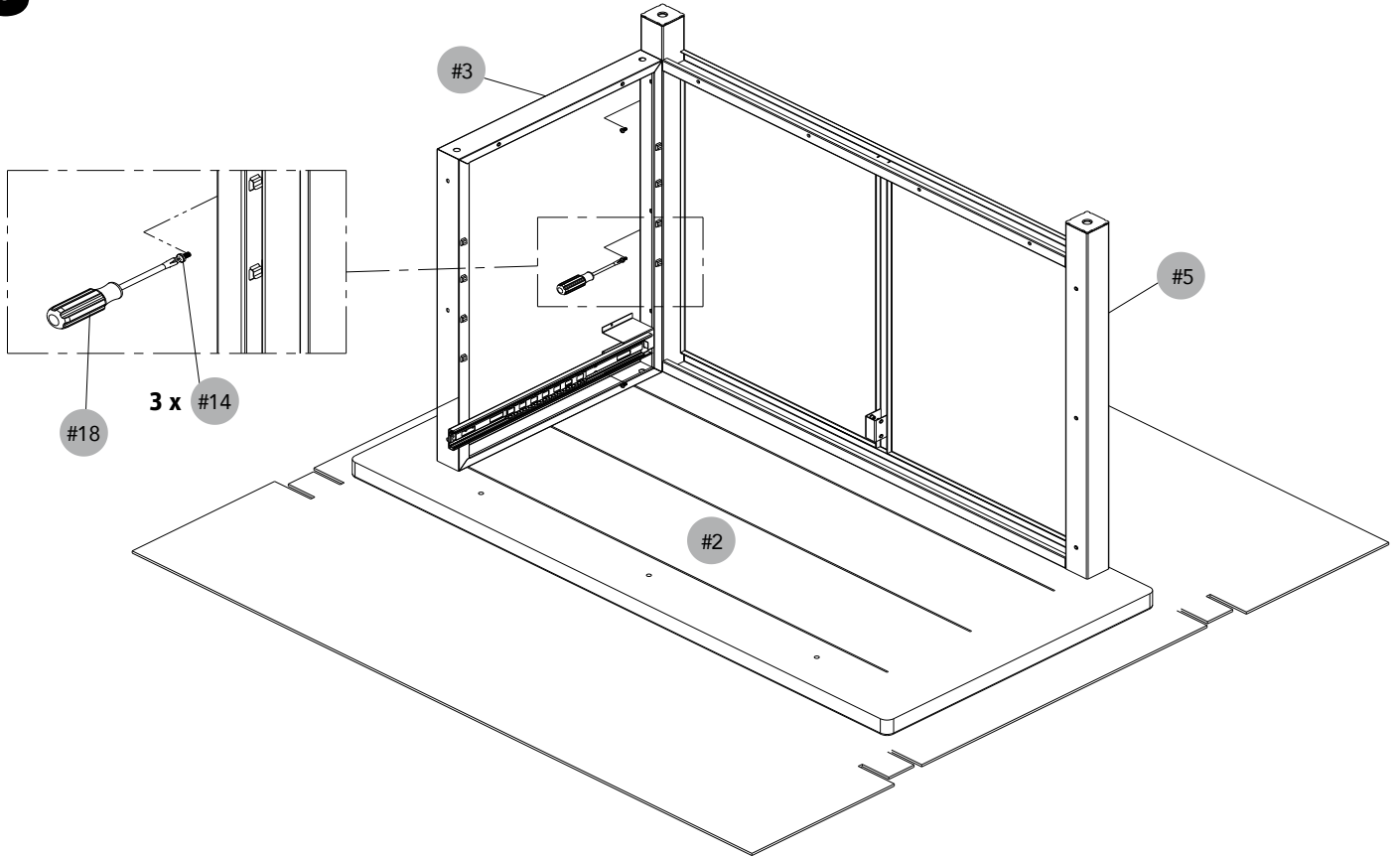
1



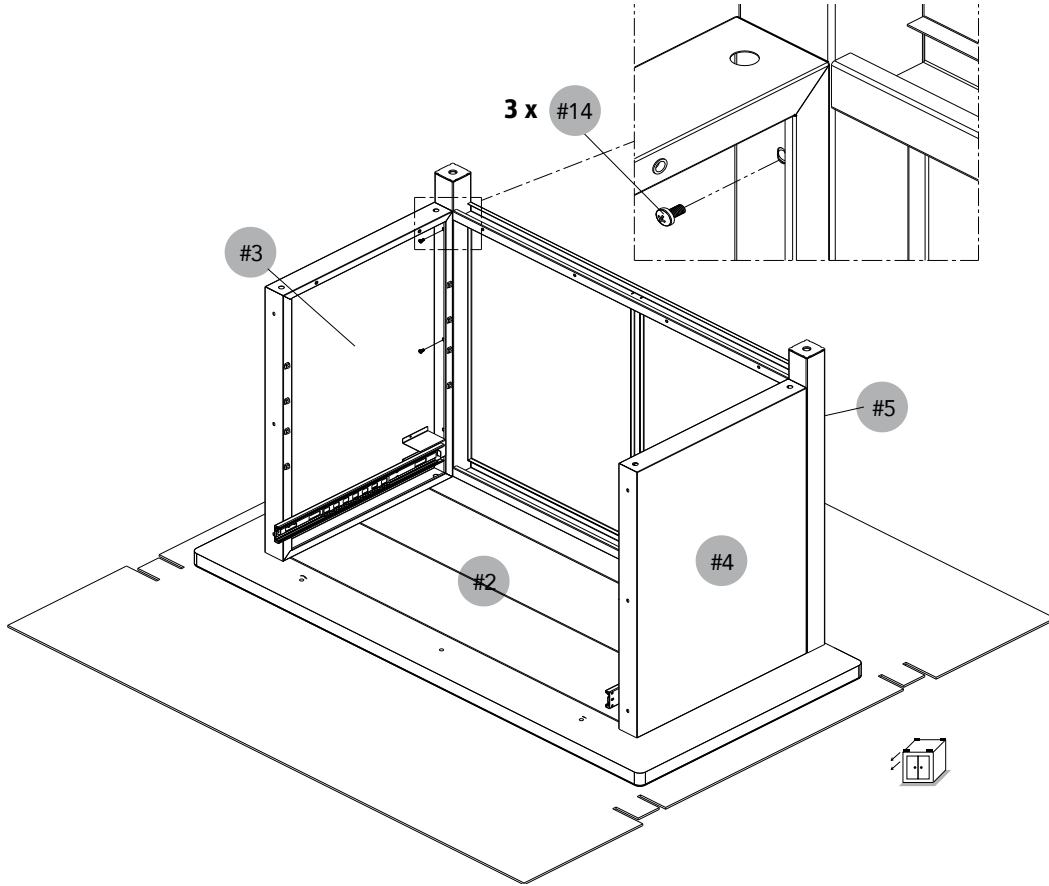
2



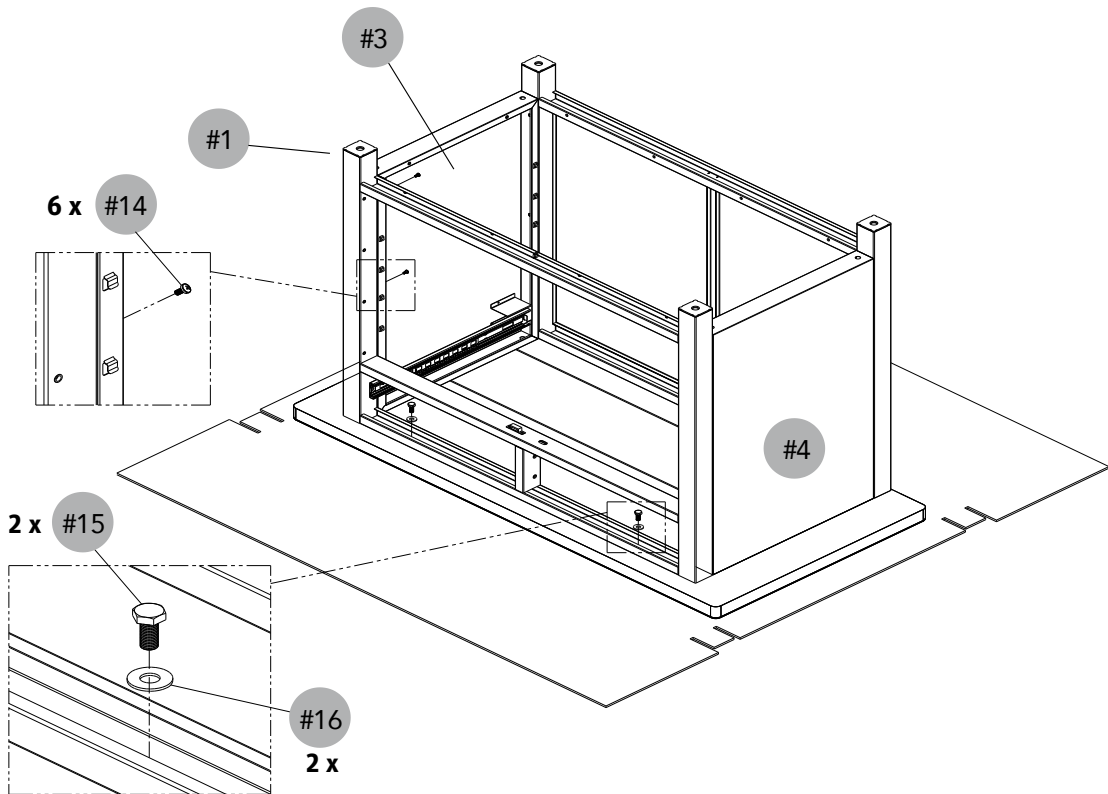
3



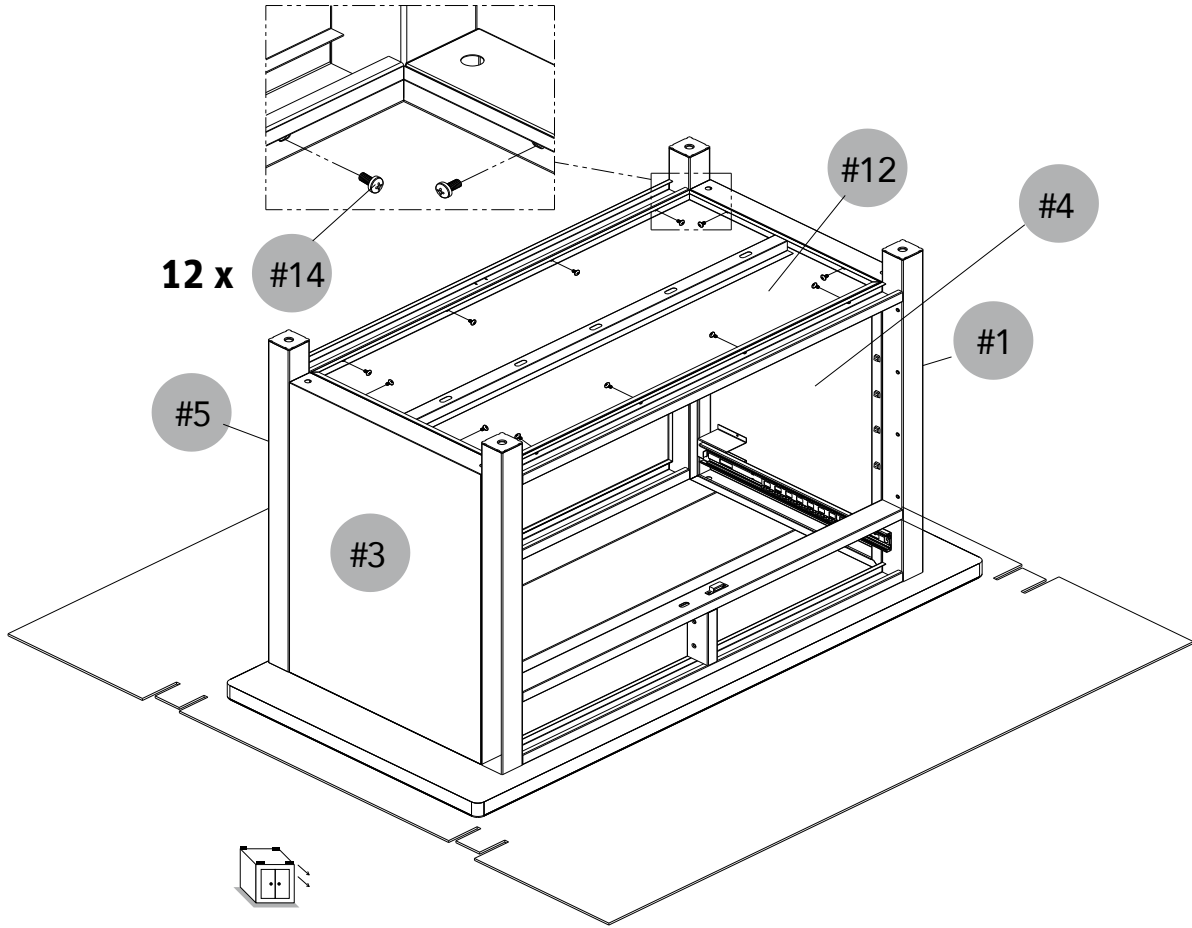
4



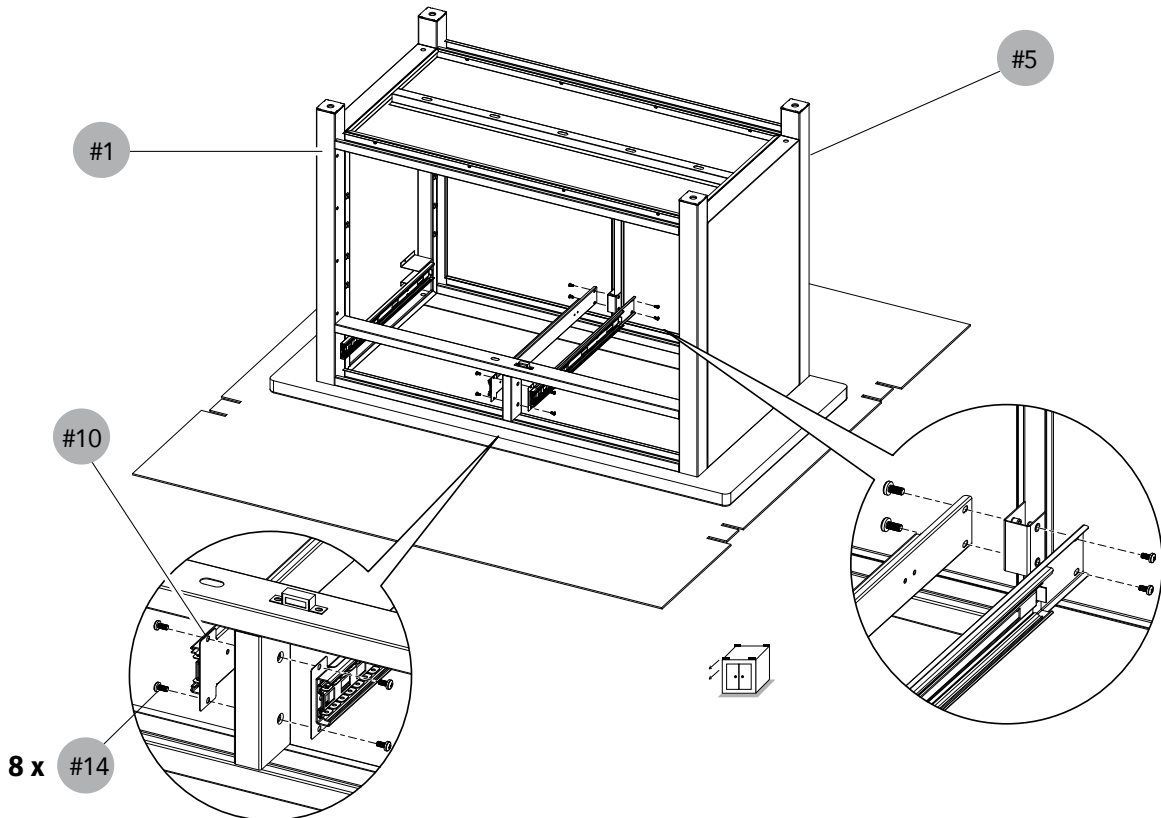
5



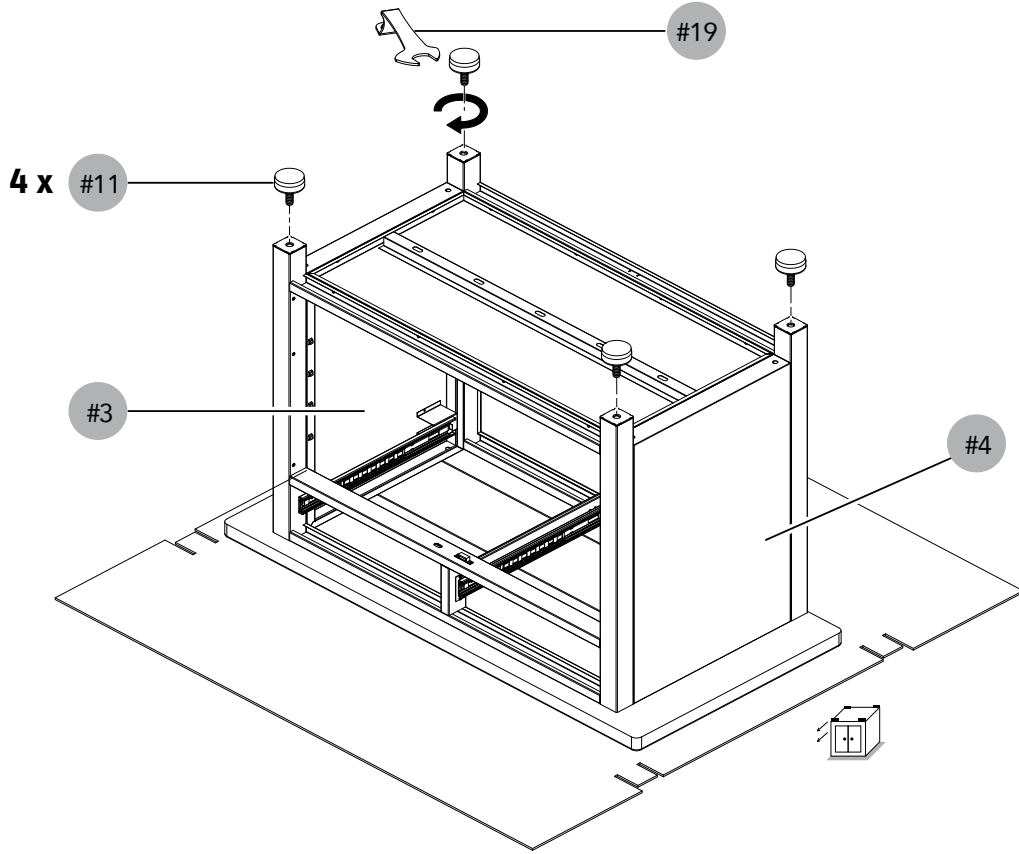
6



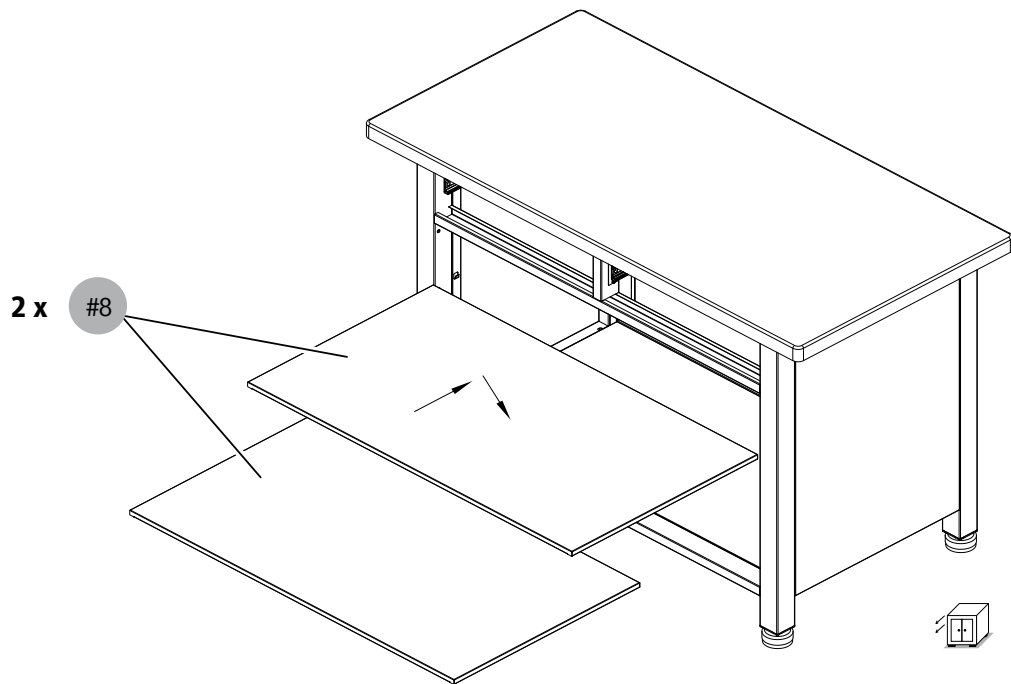
7



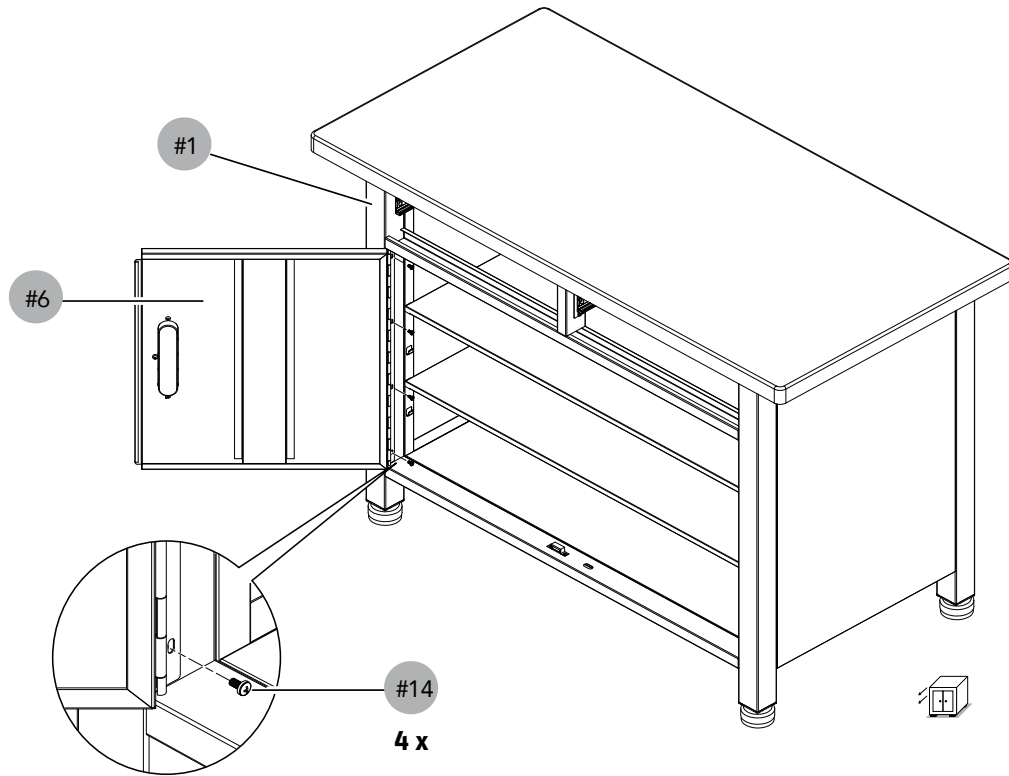
8



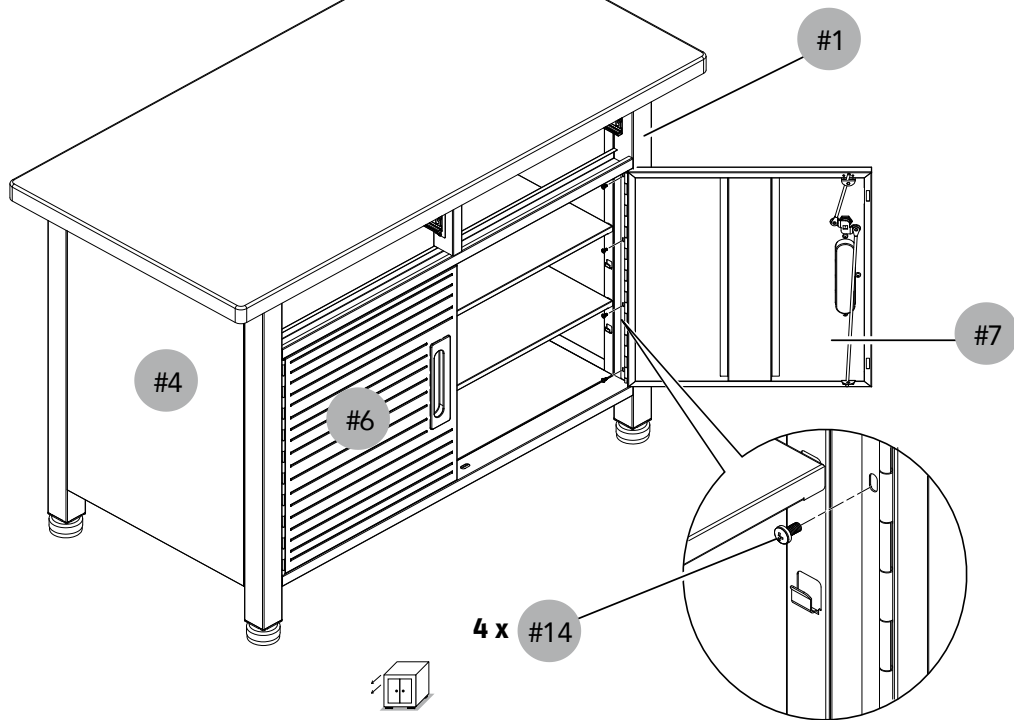
9



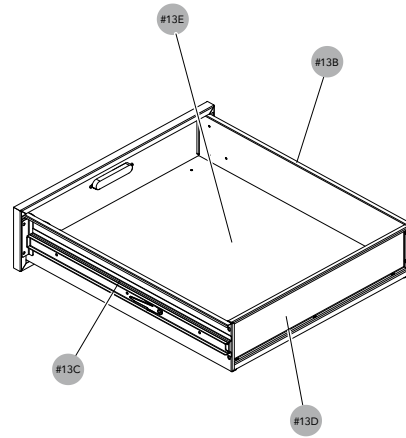
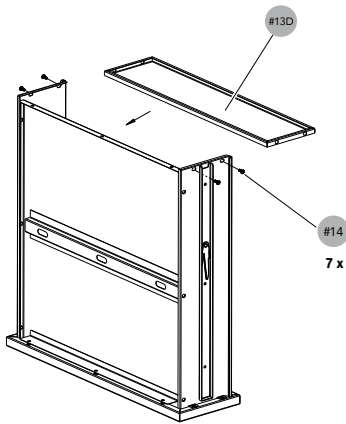
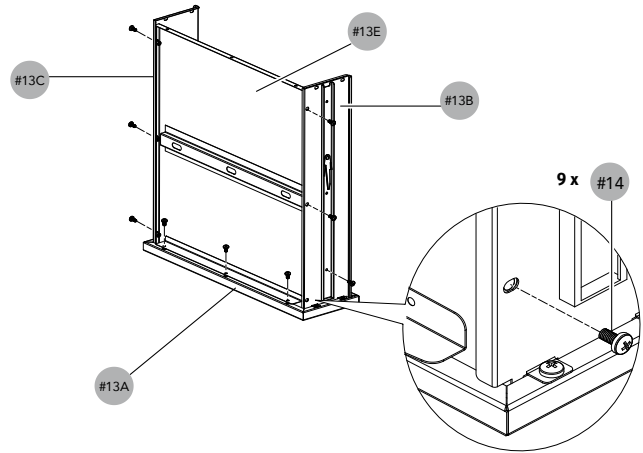
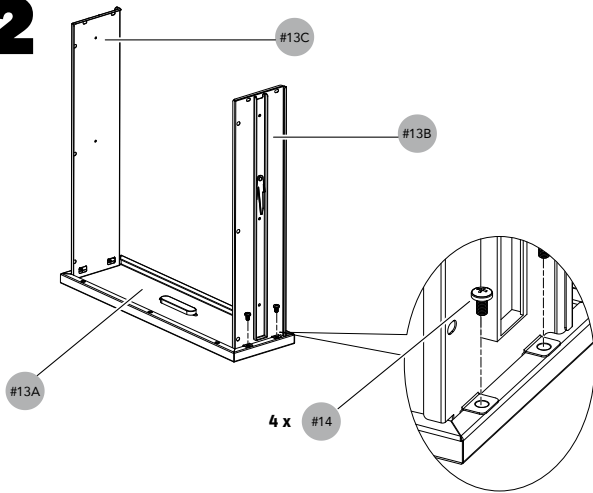
10



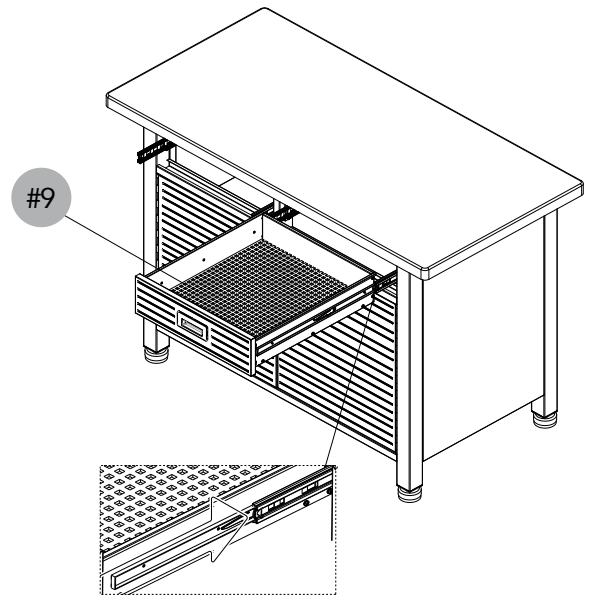
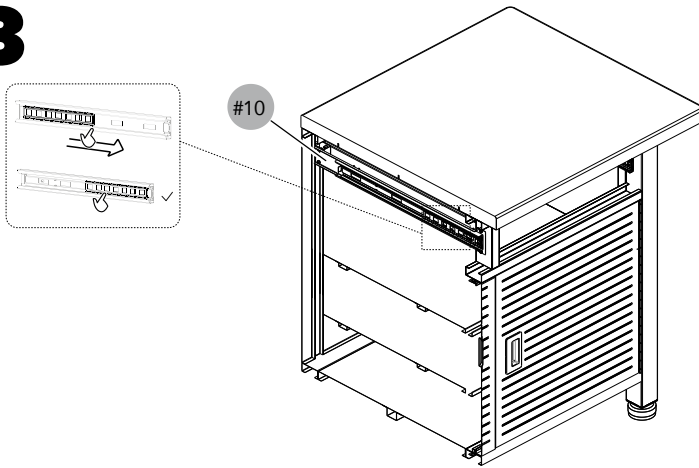
11



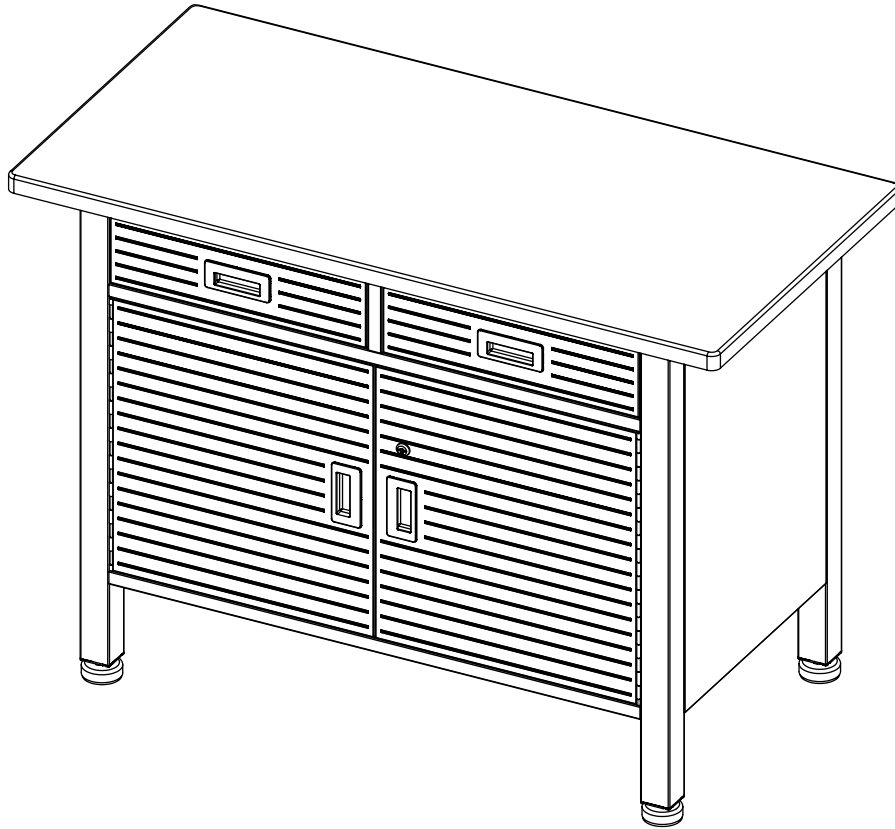
12



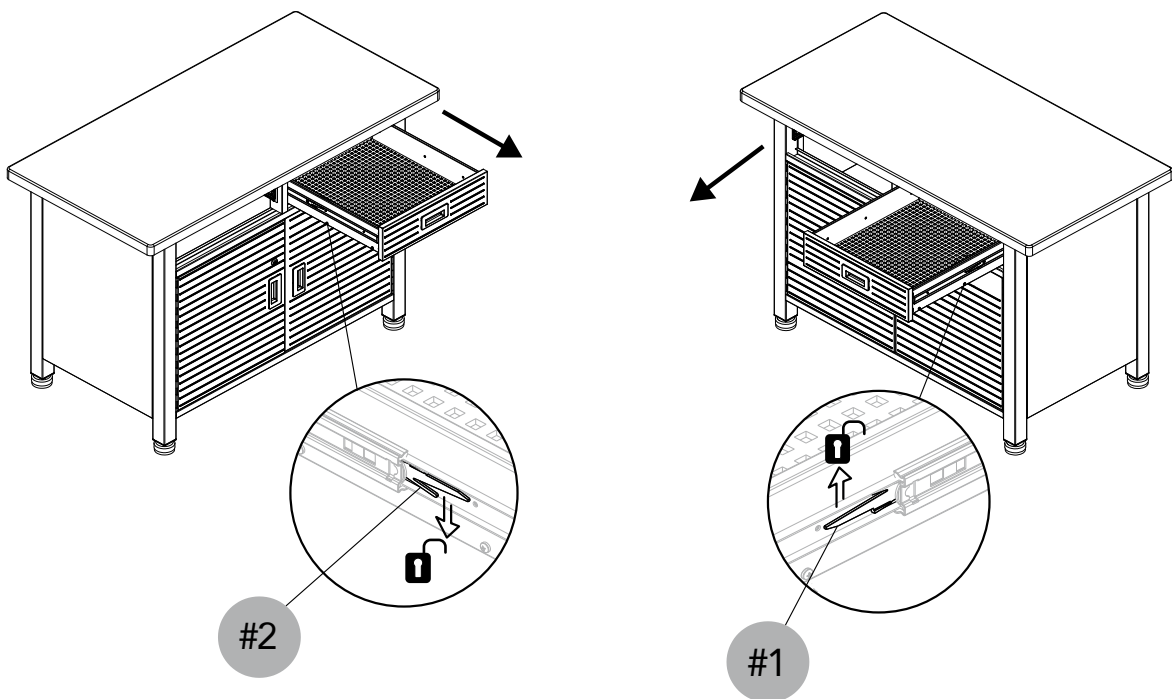
13



14



15



Hergestellt für:
Alltrade TOPO GmbH
Frankenstraße 12
20097 Hamburg

alltrade-topo.de