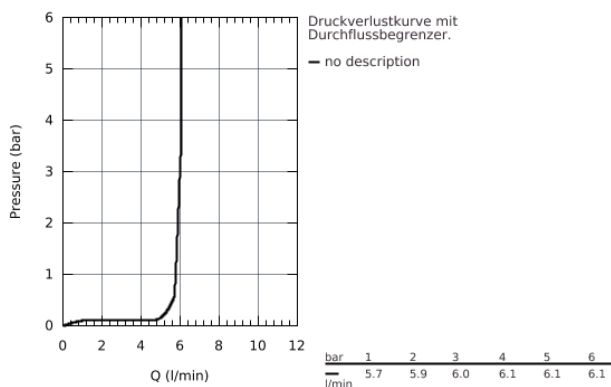
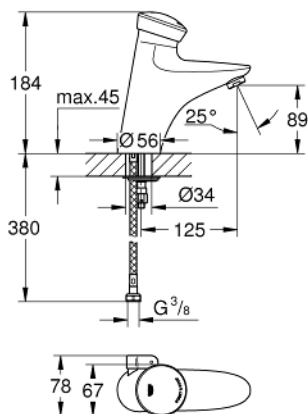


36 233 000 SELBSTSCHLUSS-WASCHTISCHBATTERIE, DN 15 MIT MISCHUNG UND VARIABEL EINSTELLBAREM TEMPERATURBEGRENZER

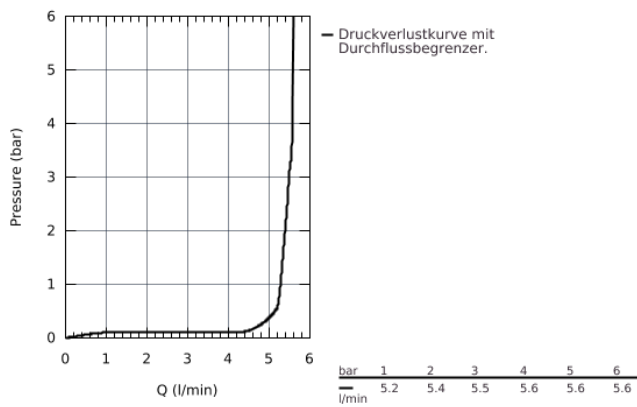
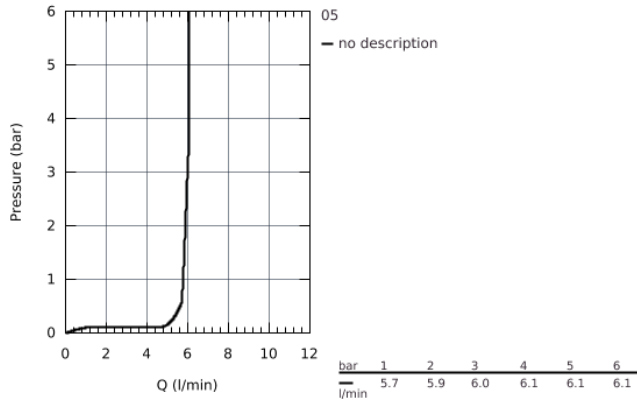


PRODUKTBESCHREIBUNG

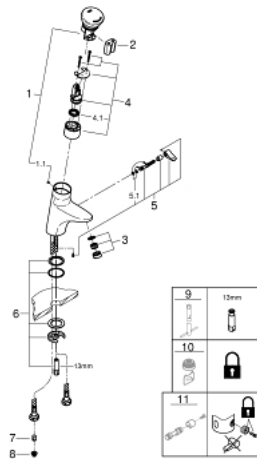
- 6 V Lithium-Batterie, Typ CR-P2
- GROHE StarLight Oberfläche
- **GROHE EcoJoy 6,0 l/min. Durchflussbegrenzer**
- flexible Anschlussschläuche
- Rückflussverhinderer mit integrierten Schmutzfangsieben
- Schnell-Montage-System
- Start-Stop-Funktion
- Elektronische Laufzeitüberwachung
- Sicherheitsabschaltung nach 180 Sek.
- Stufenlose Laufzeiteinstellung 2-180 Sek.
- automatische Spülung: 5 Min. nach 3 Tagen ohne Betätigung
- Dauerlaufmodus zur thermischen Desinfektion: 3,5 Min. oder 11 Min.
- CE-Zeichen
- Schutzart Armatur IP 59K



36 233 000 SELBSTSCHLUSS-WASCHTISCHBATTERIE, DN 15 MIT MISCHUNG UND VARIABEL EINSTELLBAREM TEMPERATURBEGRENZER



36 233 000 SELBSTSCHLUSS-WASCHTISCHBATTERIE, DN 15 MIT MISCHUNG UND VARIABEL EINSTELLBAREM TEMPERATURBEGRENZER



ERSATZTEILE

- 1: Kappe (Bestell-Nr. 43071000)
- 1.1: Schraube (Bestell-Nr. 4346200M)
- 2: Batterie (Bestell-Nr. 42886000)
- 3: Mousseur (Bestell-Nr. 42832000)
- 4: Magnetventil (Bestell-Nr. 43532000)
- 4.1: Schmutzfangsieb (Bestell-Nr. 42798000)
- 5: Mischwelle mit Hebel (Bestell-Nr. 42839000)
- 5.1: Mischhebel (Bestell-Nr. 42838000)
- 5.2: O-Ring (Bestell-Nr. 4284000M)
- 6: Befestigungssatz (Bestell-Nr. 42841000)
- 7: Rückflussverhinderer (Bestell-Nr. 4257200M)
- 8: Sieb (Bestell-Nr. 4241300M)
- 9: Montageschlüssel (Bestell-Nr. 19017000)*
- 10: Mousseur (Bestell-Nr. 36133000)*
- 11: Verdeckte Mischeinrichtung (Bestell-Nr. 36209000)*

*Sonderzubehör