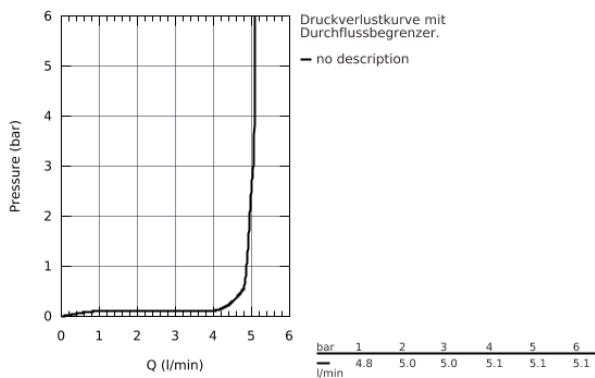
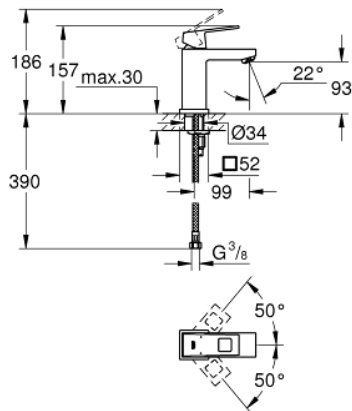


## 23 132 00E EUROCUBE EINHAND-WASCHTISCHBATTERIE, DN 15 S-SIZE

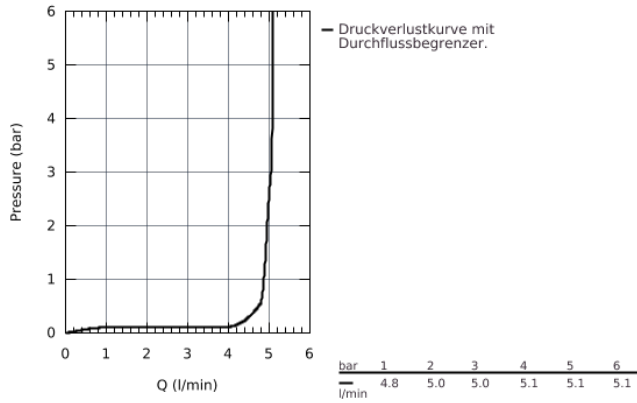


### PRODUKTBESCHREIBUNG

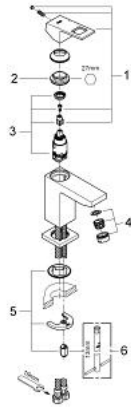
- Einlochmontage
- GROHE SilkMove 28 mm Keramikkartusche
- **mit Temperaturbegrenzer**
- GROHE StarLight Oberfläche
- **GROHE EcoJoy 5,7 l/min SpeedClean Mousseur**
- GROHE QuickFix Plus Schnellbefestigungssystem
- **glatter Körper**
- flexible Anschlusschläuche



23 132 00E **EUROCUBE EINHAND-WASCHTISCHBATTERIE, DN 15  
S-SIZE**



23 132 00E **EUROCUBE EINHAND-WASCHTISCHBATTERIE, DN 15  
S-SIZE**



**ERSATZTEILE**

- 1: Hebel (Bestell-Nr. 46786000)
  - 2: Befestigungsring (Bestell-Nr. 46715000)
  - 3: Kartusche (Bestell-Nr. 46580000)
  - 4: Mousseur (Bestell-Nr. 48159000)
  - 5: Gegenverschraubung (Bestell-Nr. 46645000)
  - 6: Montageschlüssel (Bestell-Nr. 19017000)\*
- \*Sonderzubehör