

# ZETA X

## DATOS TÉCNICOS

**Material** Acero

**Conexiones** 1/2"

**Colectores verticales**

30x40 mm, espesor de 1,5 mm

**Tubos horizontales** ø 22x1,2 mm de espesor

**Presión máxima de ejercicio** 8 bar

**Temperatura máxima de ejercicio** 95 °C

**Versión cromada** Potencia térmica -30% aprox. respecto al radiador blanco

**Disponible en** 4 alturas y 4 anchos

**Acabado** Blanco RAL 9016 o cromado

**Instalación** Vertical

**Modelo expuesto**

1.120x500 mm | Cromado recto

10 AÑOS  
GARANTÍA

VERSIÓN  
ELÉCTRICA  
DISPONIBLE  
VER PÁGINA 12

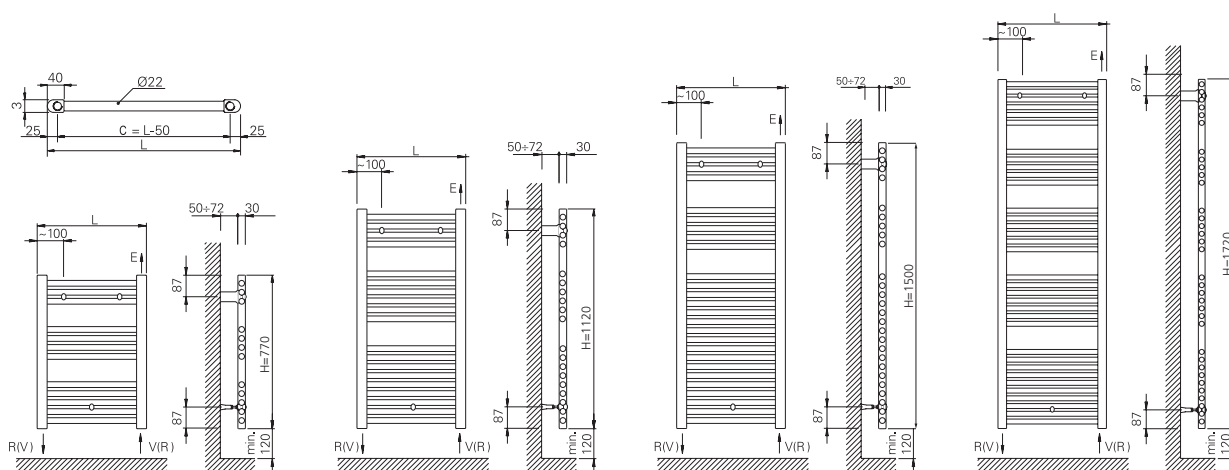


## ESPECIFICACIONES Y PRECIOS


**HIDRÁULICO**

Alto H (mm)	Ancho L (mm)	Distancia entre ejes C (mm)	Contenido en agua (l)	Peso (Kg)	Número de tubos	Potencia térmica $\Delta T 50\text{ }^{\circ}\text{C}$ W	Potencia térmica $\Delta T 40\text{ }^{\circ}\text{C}$ W	Exponente	Precio €	
									Blanco Recto	Cromado Recto
770	450	400	2,3	3,8	12	<b>276</b>	208	1,25	<b>Consultar</b>	<b>Consultar</b>
770	500	450	2,8	4,1	12	<b>299</b>	225	1,25	<b>Consultar</b>	<b>Consultar</b>
770	550	500	3,1	4,5	12	<b>322</b>	243	1,25	<b>Consultar</b>	<b>Consultar</b>
770	600	550	3,4	4,9	12	<b>344</b>	260	1,25	<b>Consultar</b>	<b>Consultar</b>
1.120	450	400	4,1	6,3	19	<b>422</b>	319	1,24	<b>Consultar</b>	<b>Consultar</b>
1.120	500	450	4,7	6,7	19	<b>459</b>	347	1,24	<b>Consultar</b>	<b>Consultar</b>
1.120	550	500	5,4	7,1	19	<b>495</b>	374	1,24	<b>Consultar</b>	<b>Consultar</b>
1.120	600	550	5,9	7,4	19	<b>539</b>	404	1,24	<b>Consultar</b>	<b>Consultar</b>
1.500	450	400	4,8	8,9	26	<b>574</b>	433	1,26	<b>Consultar</b>	<b>Consultar</b>
1.500	500	450	5,1	9,2	26	<b>624</b>	471	1,26	<b>Consultar</b>	<b>Consultar</b>
1.500	550	500	5,6	9,8	26	<b>674</b>	509	1,26	<b>Consultar</b>	<b>Consultar</b>
1.500	600	550	6,2	10,3	26	<b>736</b>	556	1,26	<b>Consultar</b>	<b>Consultar</b>
1.720	500	450	6,8	10,5	34	<b>782</b>	590	1,21	<b>Consultar</b>	<b>Consultar</b>
1.720	550	500	7,2	11,1	34	<b>847</b>	639	1,21	<b>Consultar</b>	<b>Consultar</b>

## ESQUEMA



## OBSERVACIONES

Para instalaciones bitubo se recomienda conectar la ida y el retorno por la parte inferior del radiador.

Para instalaciones monotubo se debe instalar por la parte inferior del radiador y con la sonda suministrada con la válvula monotubo.