

700422 Komposit Endwand für CALUX Einzel Carport

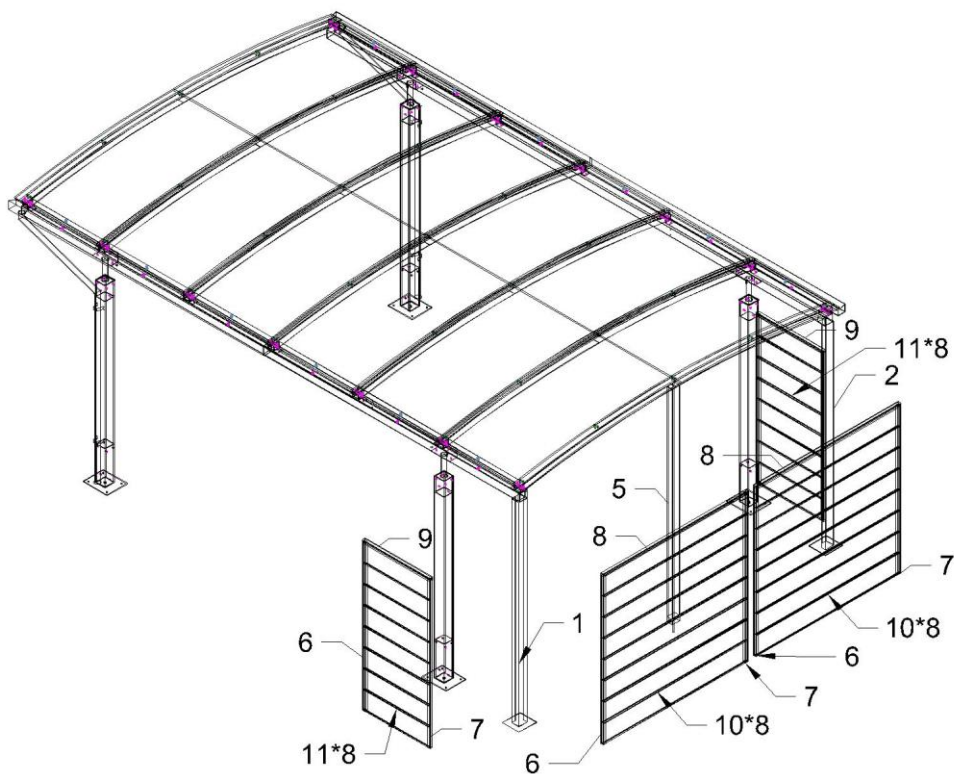


2x4 Löcher in die Seitenstreben (Teil Nr 3/4 des Calux Carport) bohren, 2 Löcher in den hinteren Dachbogen bohren und 2x3 Löcher in die Carportstützen bohren. Man muss die Löcher behandeln ehe die Schrauben montiert werden, um die Oberfläche zu schützen. Die verstellbare Schraube am unteren Ende der Stütze #5 soll gegen eine Platte festgeschraubt werden. Es empfiehlt sich für die verstellbare Schraube eine kleine Vertiefung in die Platte zu bohren, damit diese dem Winddruck widerstehen kann.

„ACHTUNG: bitte prüfen Sie alle Einzelteile vor der Montage. Reklamationen bzgl. defekter Teile, Kratzer usw. können wir nach Montage nicht mehr anerkennen. Bitte reklamieren Sie an verkauf@abson.biz“

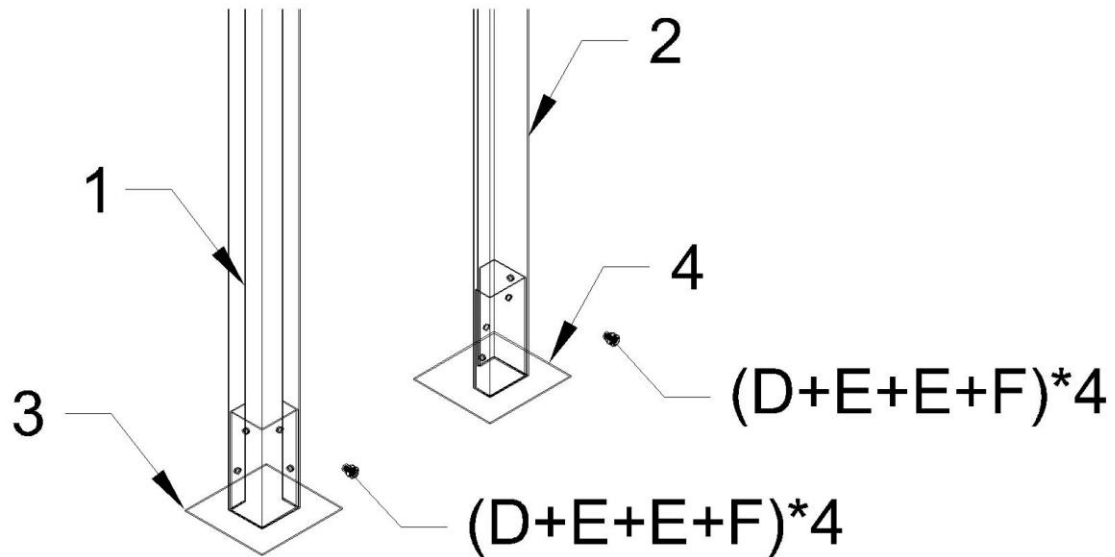
Teil Liste			
Nr.	Bezeichnung:	Mass:	Anzahl:
1	Rechte Eckstütze (von Richtung Einfahrt)	2105*80*90	1
2	Linke Eckstütze (von Richtung Einfahrt)	2105*80*90	1
3	Fussplatte der rechten Eckstütze	180*190*200	1
4	Fussplatte der linken Eckstütze	180*190*200	1
5	Stütze (Mitte)	2210*80*60	1
6	U-Schienen für Komposit Bohle	1597*25*30	4
7	U-Schienen für Komposit Bohle	1597*25*30	4
8	U - Obere Schiene für Komposit Bohle, Wand hinten	1570*28*30	2
9	U - Obere Schiene für Komposit Bohle, Wand Seite	728*28*30	2
10	Komposit Bohle, Wand hinten	1548*197.5*20	16
11	Komposit Bohle, Wand Seite	706*197.5*20	16
A	Schraube	4*15	80
B	Gewindeschneidende Schraube	5.5*25	38
C	Bit für gewindeschneidende Schrauben		1
D	Bolzen	8*20	8
E	Unterlegscheibe	M8, Ø24	16
F	Schraubenmutter	M8	8

Komponenten Übersicht



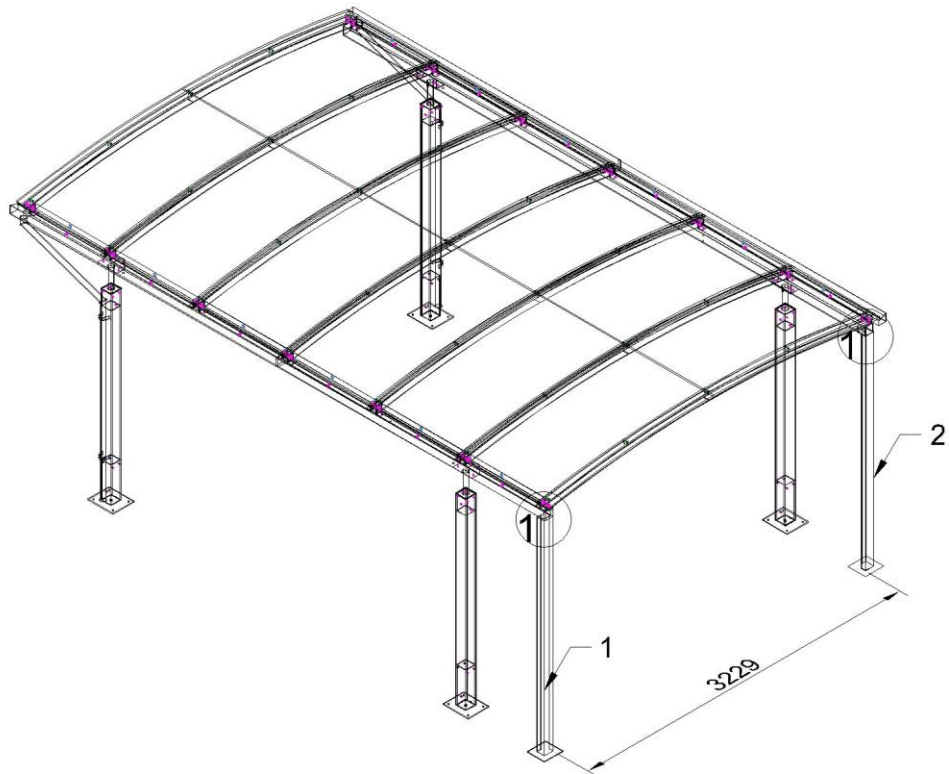
„**ACHTUNG:** bitte prüfen Sie alle Einzelteile vor der Montage. Reklamationen bzgl. defekter Teile, Kratzer usw. können wir nach Montage nicht mehr anerkennen. Bitte reklamieren Sie an verkauf@abson.biz“

TRIN 1

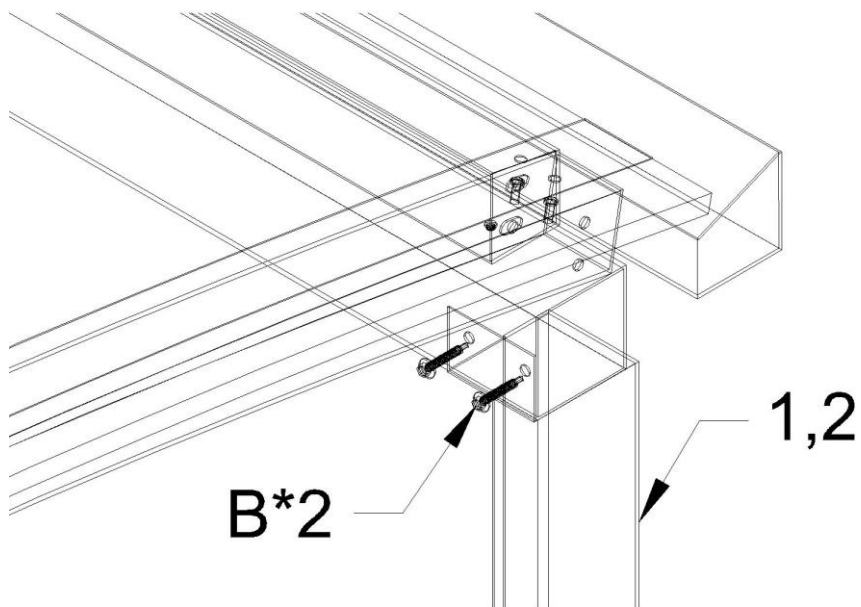


TRIN 2

„**ACHTUNG:** bitte prüfen Sie alle Einzelteile vor der Montage. Reklamationen bzgl. defekter Teile, Kratzer usw. können wir nach Montage nicht mehr anerkennen. Bitte reklamieren Sie an verkauf@abson.biz“

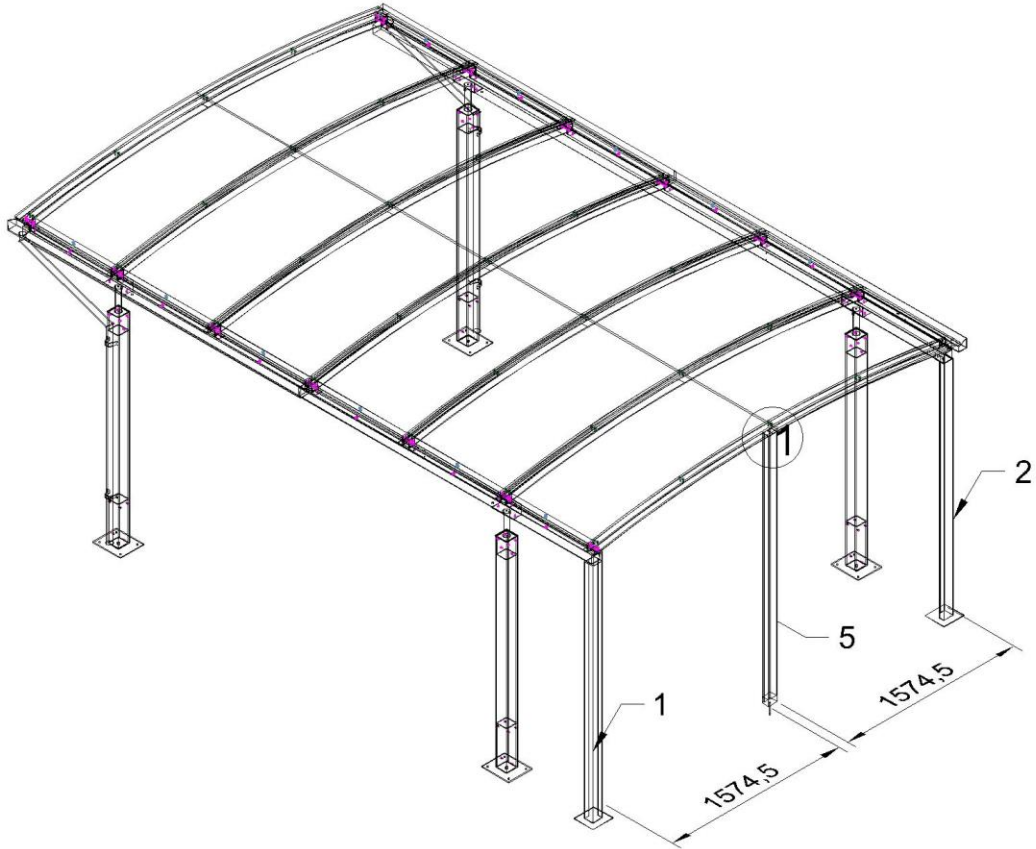


2-1*2

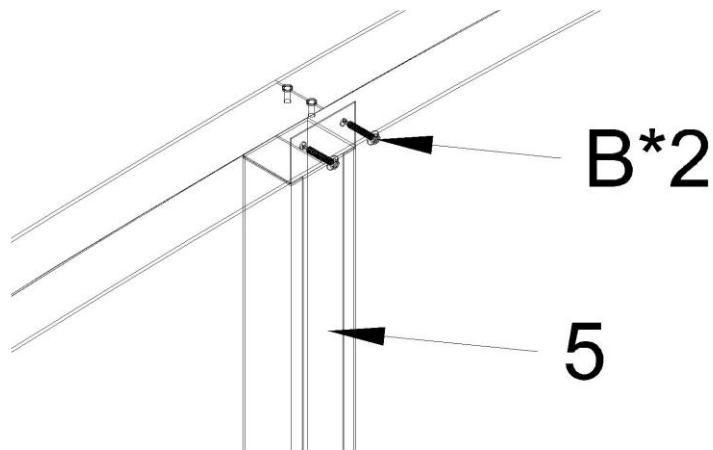


TRIN 3

„**ACHTUNG:** bitte prüfen Sie alle Einzelteile vor der Montage. Reklamationen bzgl. defekter Teile, Kratzer usw. können wir nach Montage nicht mehr anerkennen. Bitte reklamieren Sie an verkauf@abson.biz“

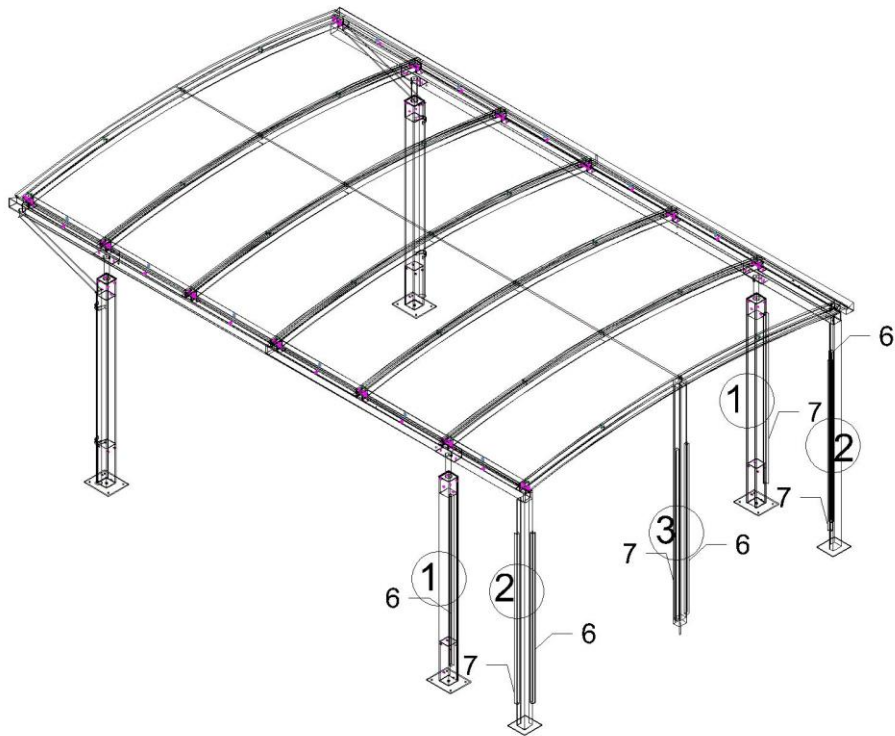


3-1*1

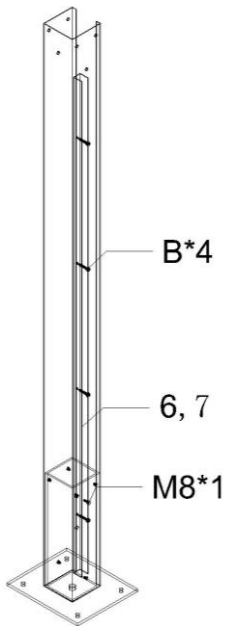


„**ACHTUNG:** bitte prüfen Sie alle Einzelteile vor der Montage. Reklamationen bzgl. defekter Teile, Kratzer usw. können wir nach Montage nicht mehr anerkennen. Bitte reklamieren Sie an verkauf@abson.biz“

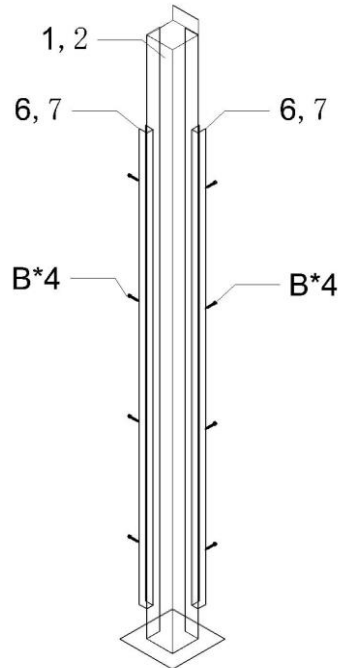
TRIN 4



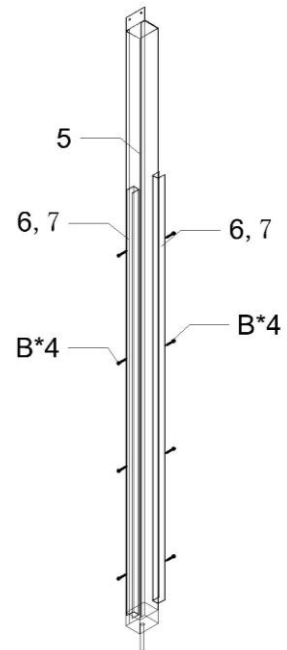
4-1*2



4-2*2

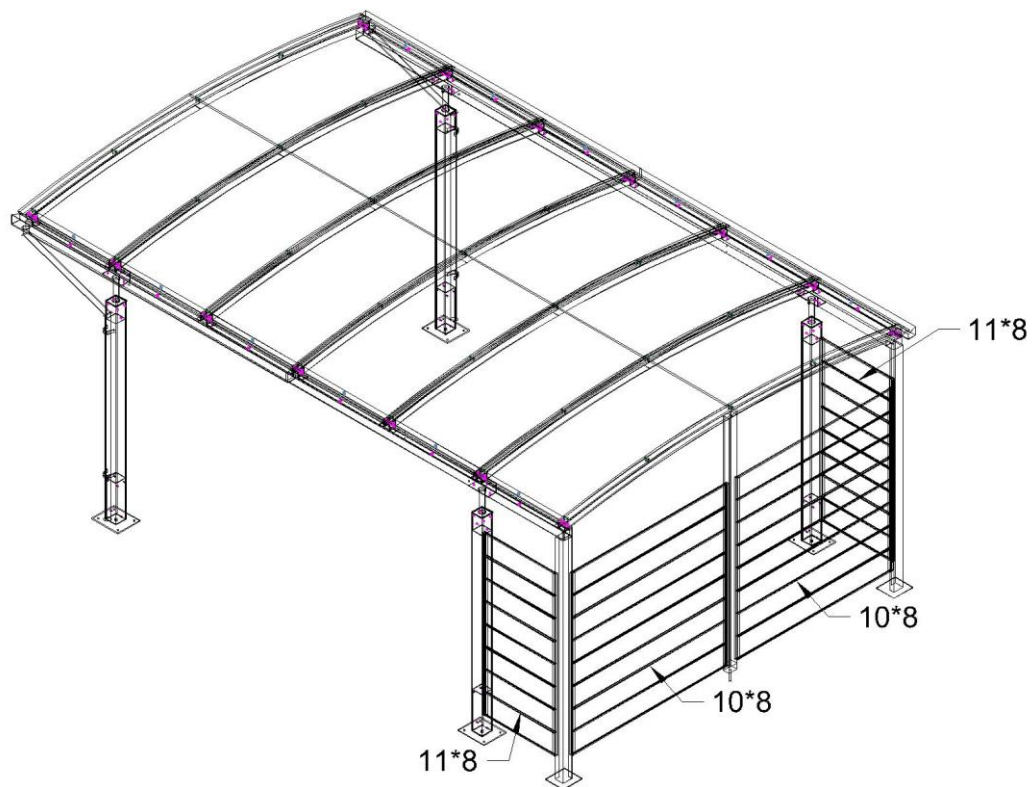


4-3*1

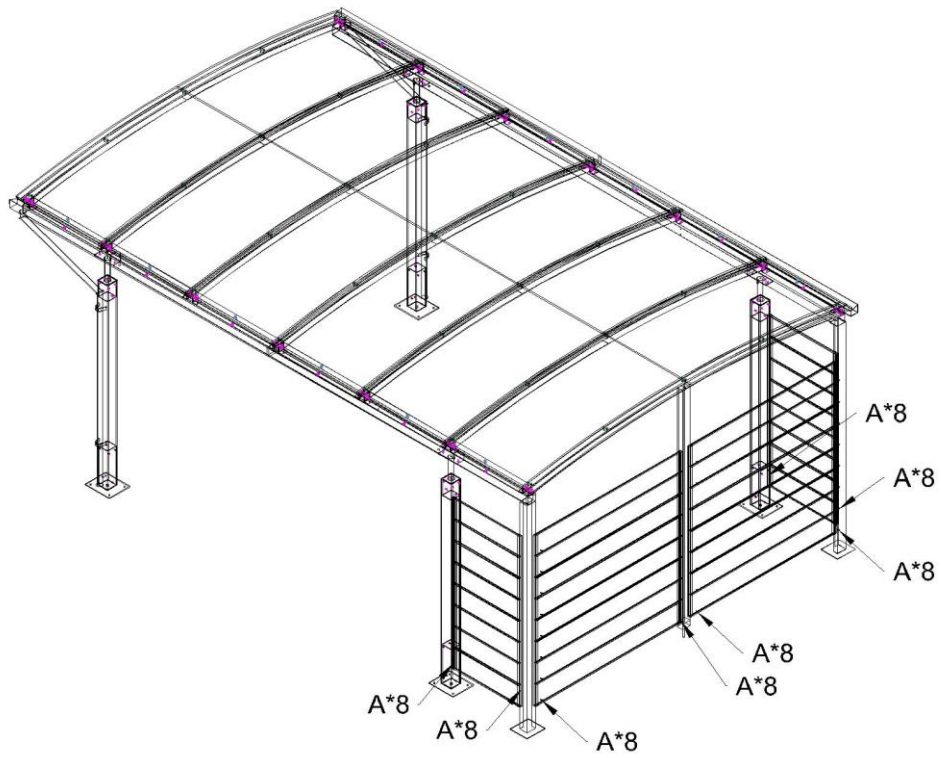


„**ACHTUNG:** bitte prüfen Sie alle Einzelteile vor der Montage. Reklamationen bzgl. defekter Teile, Kratzer usw. können wir nach Montage nicht mehr anerkennen. Bitte reklamieren Sie an verkauf@abson.biz“

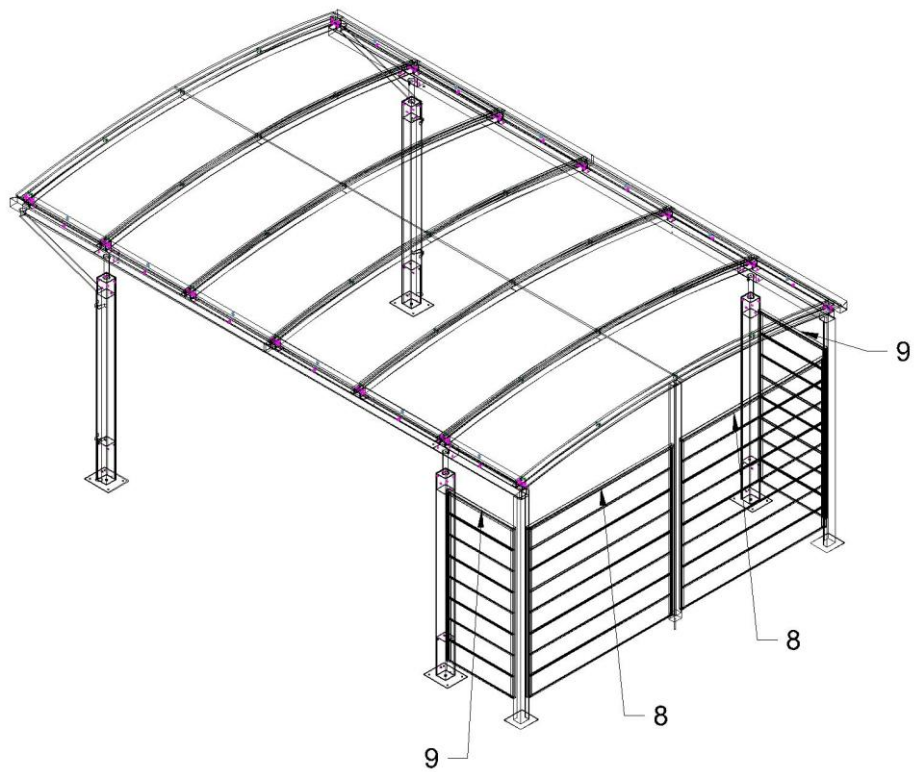
TRIN 5



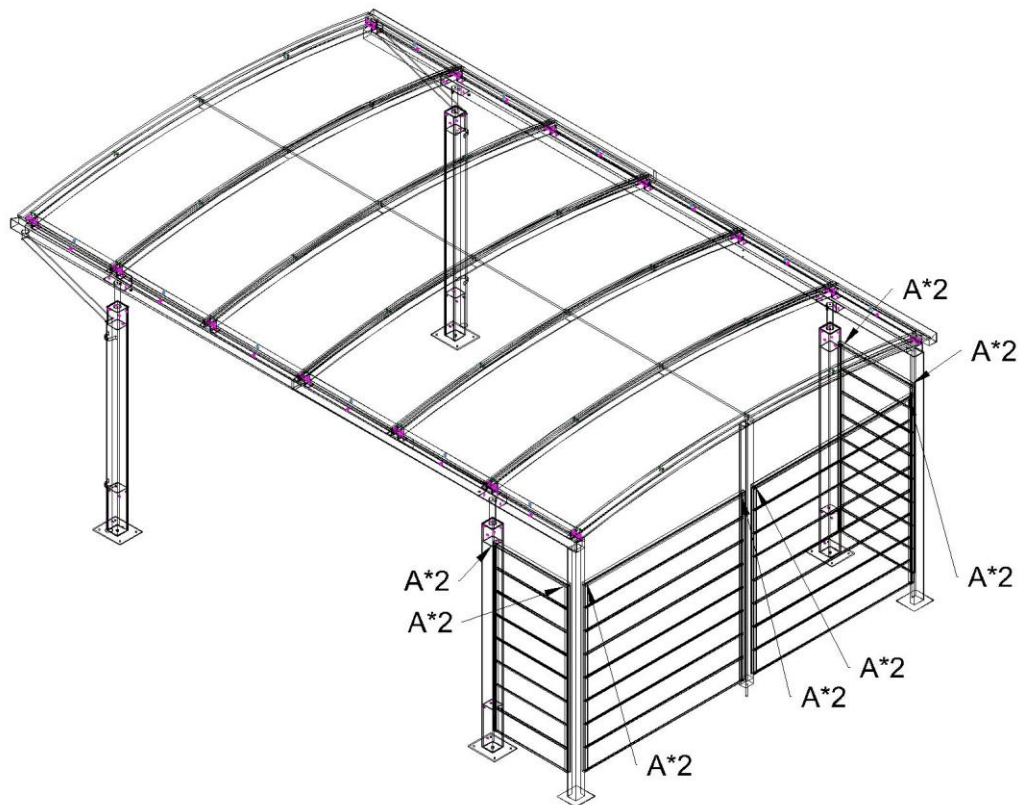
„**ACHTUNG:** bitte prüfen Sie alle Einzelteile vor der Montage. Reklamationen bzgl. defekter Teile, Kratzer usw. können wir nach Montage nicht mehr anerkennen. Bitte reklamieren Sie an verkauf@abson.biz“



TRIN 6



„**ACHTUNG:** bitte prüfen Sie alle Einzelteile vor der Montage. Reklamationen bzgl. defekter Teile, Kratzer usw. können wir nach Montage nicht mehr anerkennen. Bitte reklamieren Sie an verkauf@abson.biz“



„**ACHTUNG:** bitte prüfen Sie alle Einzelteile vor der Montage. Reklamationen bzgl. defekter Teile, Kratzer usw. können wir nach Montage nicht mehr anerkennen. Bitte reklamieren Sie an verkauf@abson.biz“