

## 700425 Komposit Endwand für CUBUS Einzel Carport



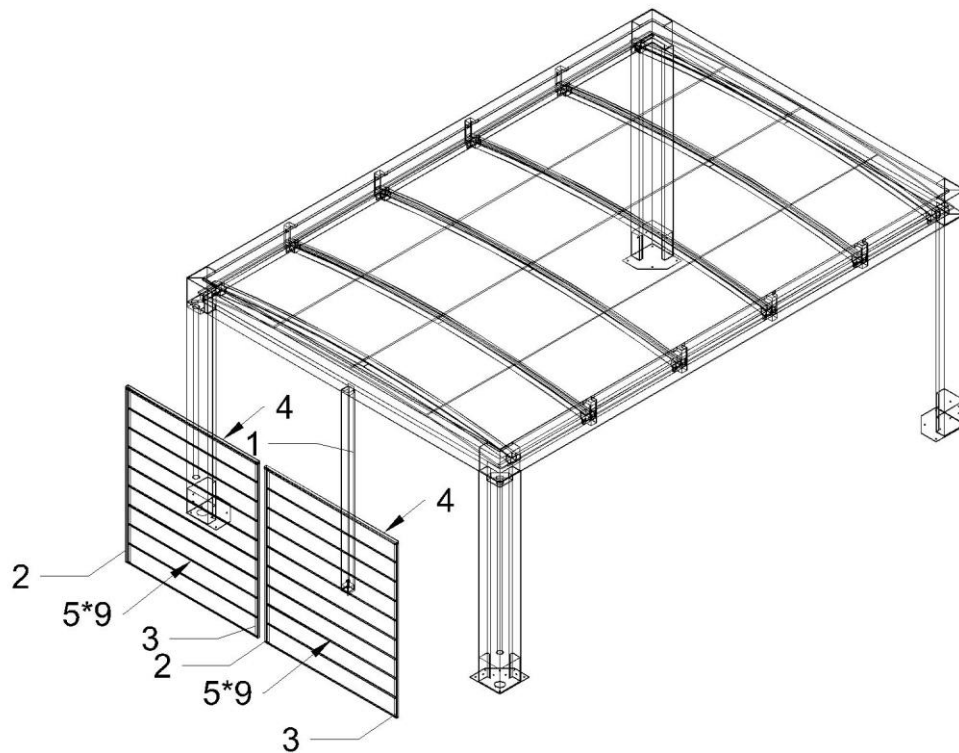
2 Löcher in den oberen Rahmen und 2+4 Löcher in die Stützen des Carport bohren. Man soll die Löcher behandeln ehe die Schrauben montiert werden, um die Oberfläche zu schützen. Die verstellbare Schraube am unteren Ende der Stütze #1 soll gegen eine Platte gespannt werden. Es empfiehlt sich für die verstellbare Schraube eine kleine Vertiefung in die Platte zu bohren, damit die verstellbare Schraube bei Winddruck nicht rutscht.

**„ACHTUNG: bitte prüfen Sie alle Einzelteile vor der Montage. Reklamationen bzgl. defekter Teile, Kratzer usw. können wir nach Montage nicht mehr anerkennen. Bitte reklamieren Sie an [verkauf@abson.biz](mailto:verkauf@abson.biz)“**

Teil Liste			
Nr.	Bezeichnung:	Mass:	Anzahl:
1	Stütze (Mitte)	2050*80*80	1
2	U-Schienen für Komposit Bohle	1794*25*30	2
3	U-Schienen für Komposit Bohle	1794*25*30	2
4	Obere U-Schienen für Komposit Bohle	1558*28*30	2
5	Komposit Bohle	1538*197.5*20	18
A	Schrauben	4*15	44
B	Gewindeschneidende Schrauben	5.5*25	18
C	Bit für gewindeschneidende Schrauben		1

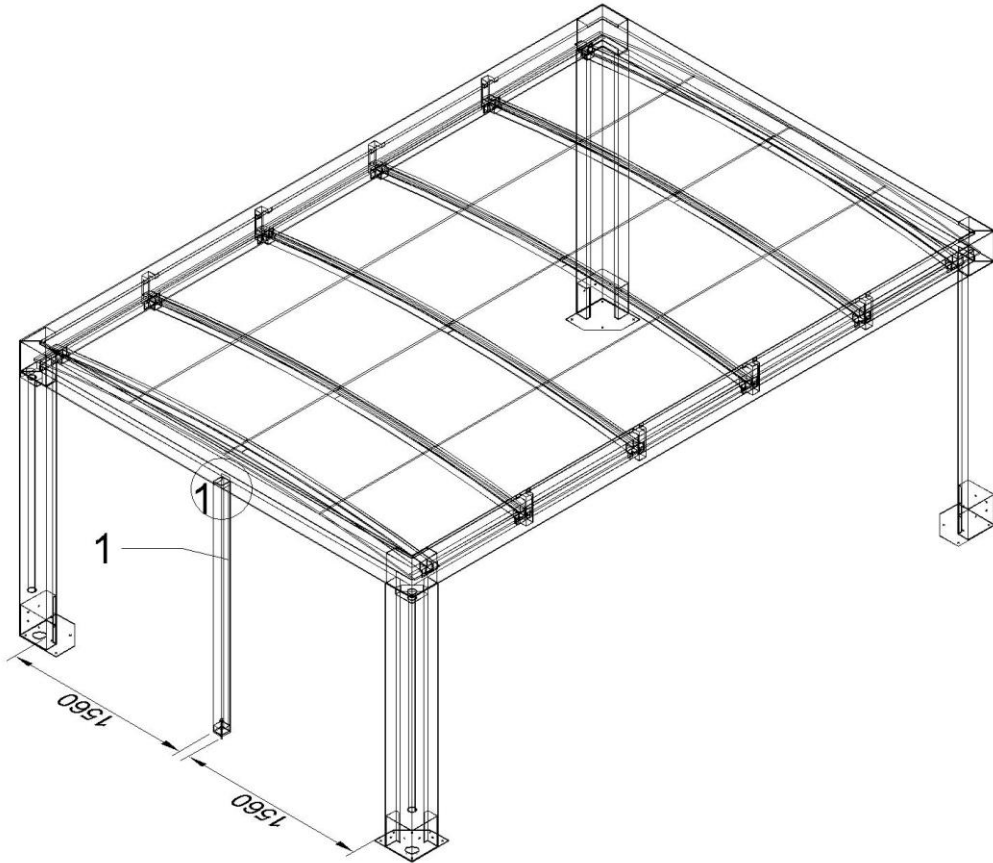
### Komponent Übersicht

„**ACHTUNG:** bitte prüfen Sie alle Einzelteile vor der Montage. Reklamationen bzgl. defekter Teile, Kratzer usw. können wir nach Montage nicht mehr anerkennen. Bitte reklamieren Sie an [verkauf@abson.biz](mailto:verkauf@abson.biz)“

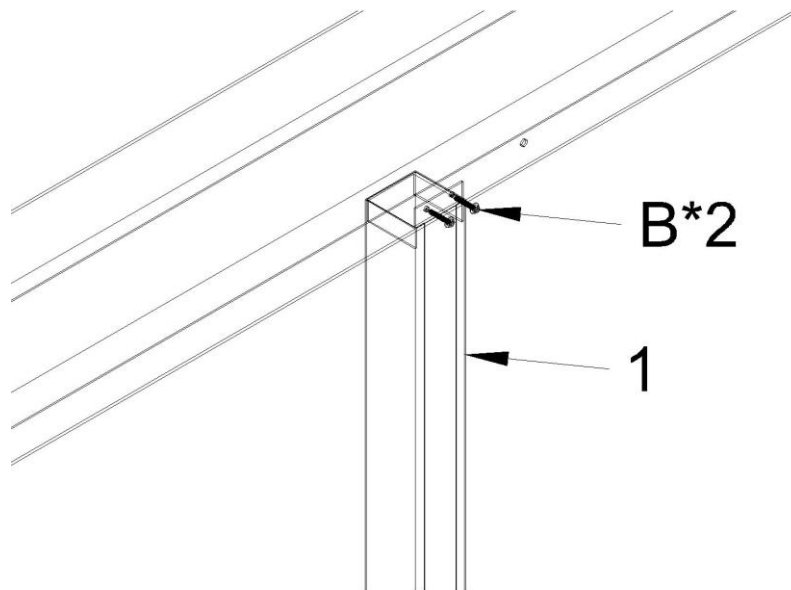


## TRIN 1

„**ACHTUNG:** bitte prüfen Sie alle Einzelteile vor der Montage. Reklamationen bzgl. defekter Teile, Kratzer usw. können wir nach Montage nicht mehr anerkennen. Bitte reklamieren Sie an [verkauf@abson.biz](mailto:verkauf@abson.biz)“

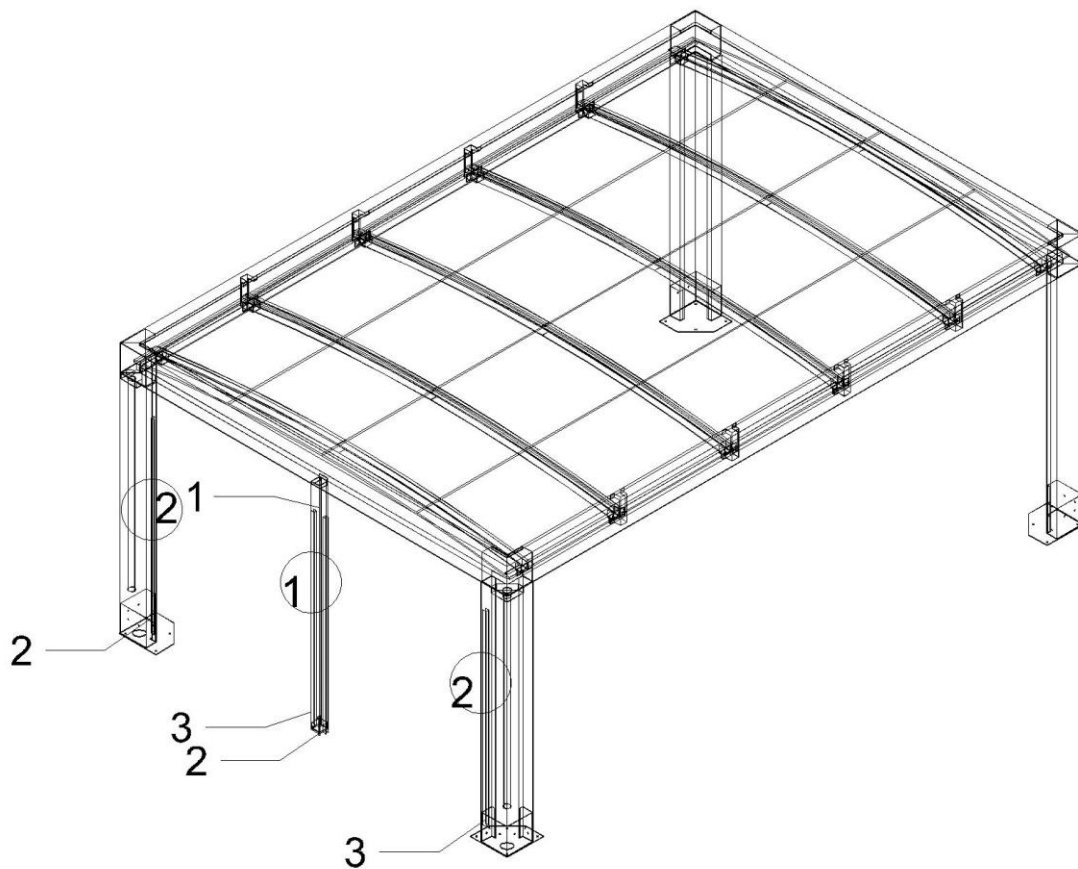


1-1\*1



„**ACHTUNG:** bitte prüfen Sie alle Einzelteile vor der Montage. Reklamationen bzgl. defekter Teile, Kratzer usw. können wir nach Montage nicht mehr anerkennen. Bitte reklamieren Sie an [verkauf@abson.biz](mailto:verkauf@abson.biz)“

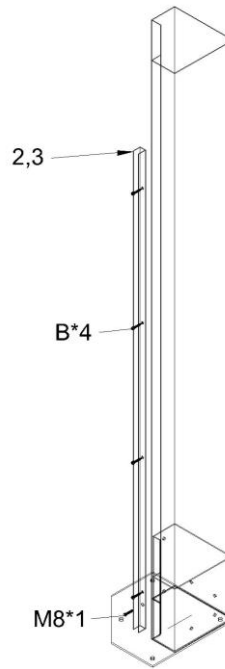
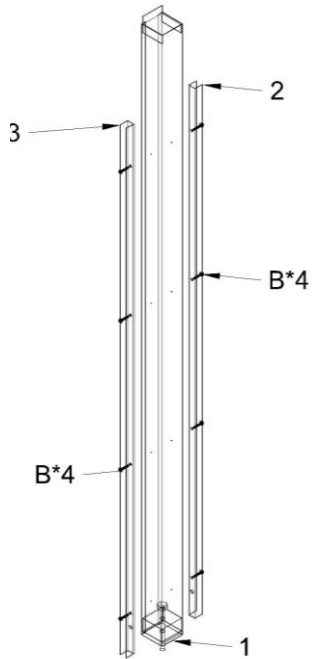
## TRIN 2



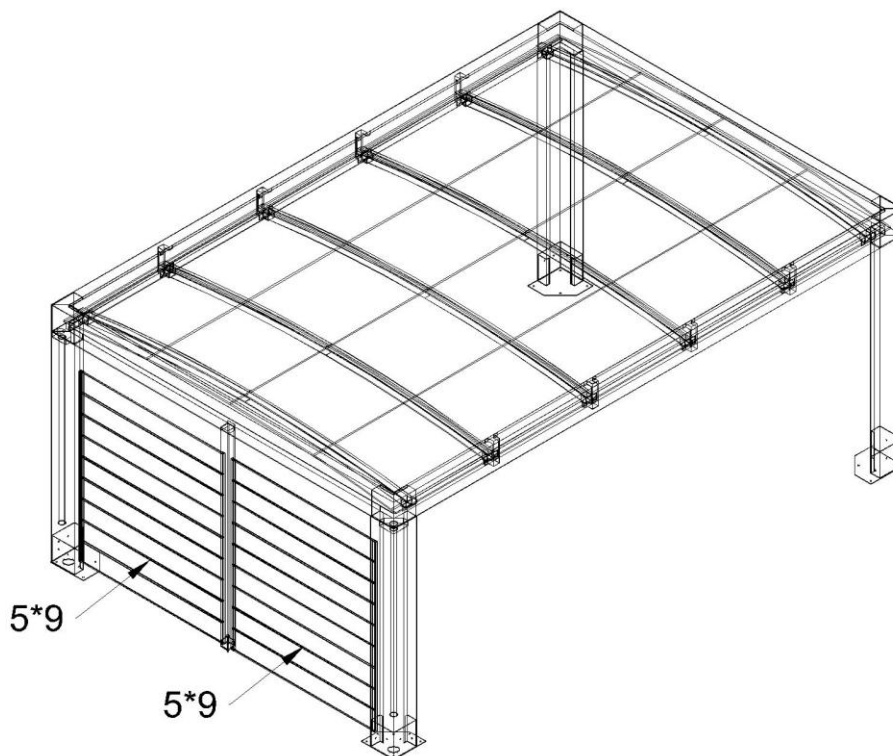
2-1\*1

2-2\*2

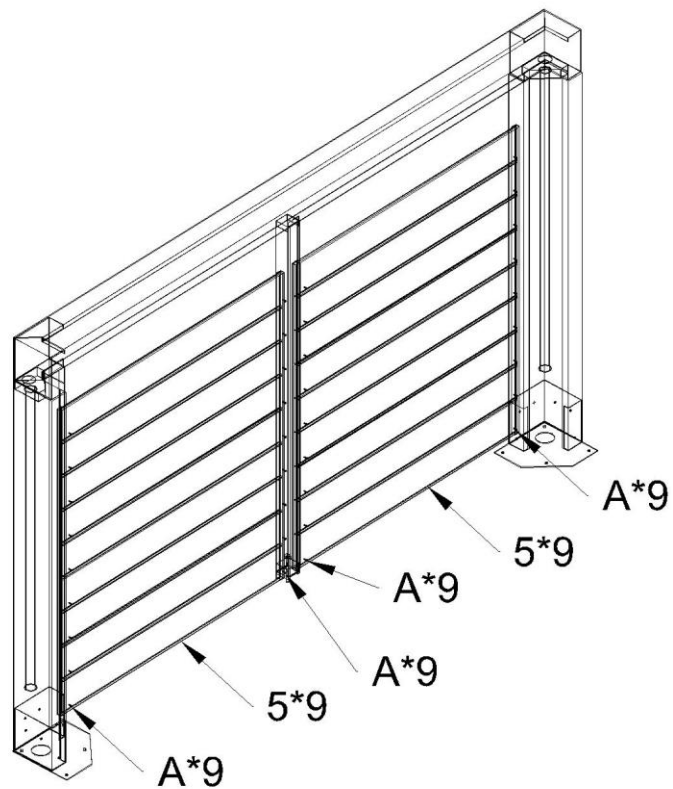
„**ACHTUNG:** bitte prüfen Sie alle Einzelteile vor der Montage. Reklamationen bzgl. defekter Teile, Kratzer usw. können wir nach Montage nicht mehr anerkennen. Bitte reklamieren Sie an [verkauf@abson.biz](mailto:verkauf@abson.biz)“



## TRIN 3



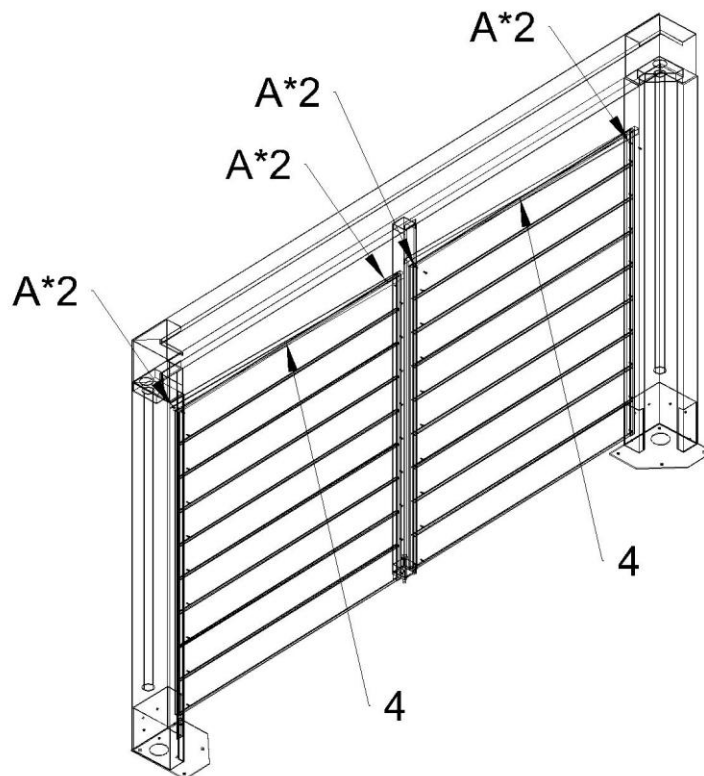
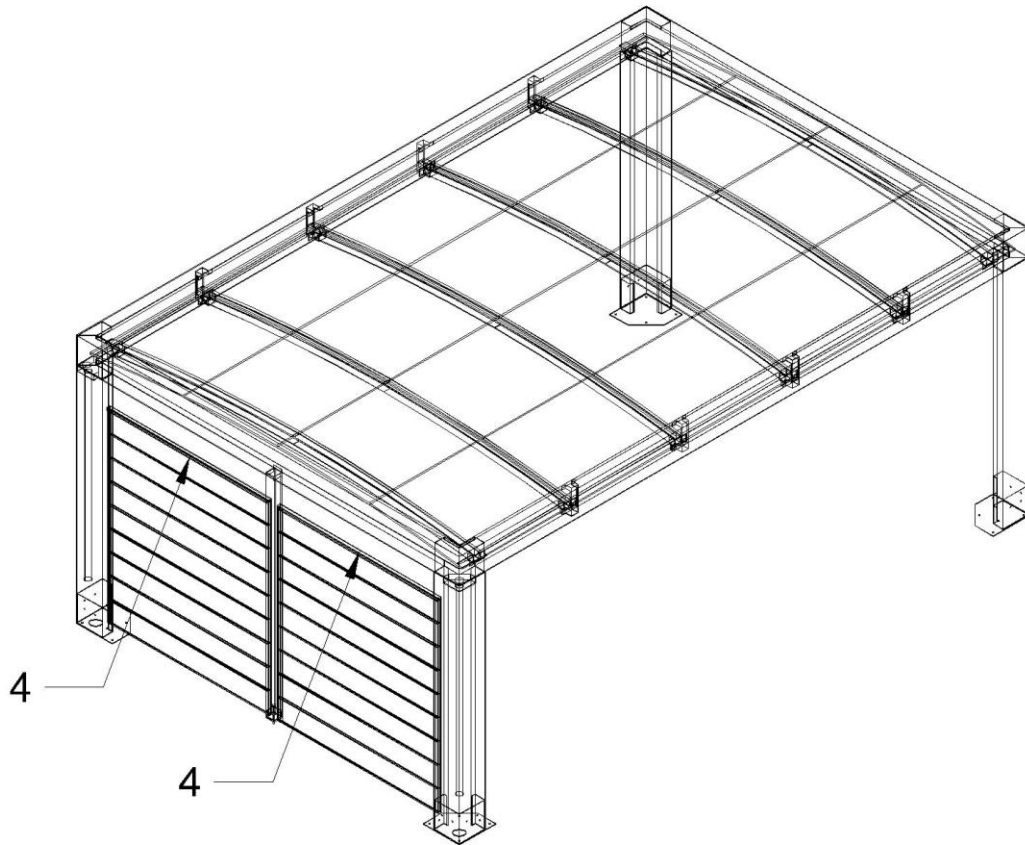
„**ACHTUNG:** bitte prüfen Sie alle Einzelteile vor der Montage. Reklamationen bzgl. defekter Teile, Kratzer usw. können wir nach Montage nicht mehr anerkennen. Bitte reklamieren Sie an [verkauf@abson.biz](mailto:verkauf@abson.biz)“



## TRIN 4

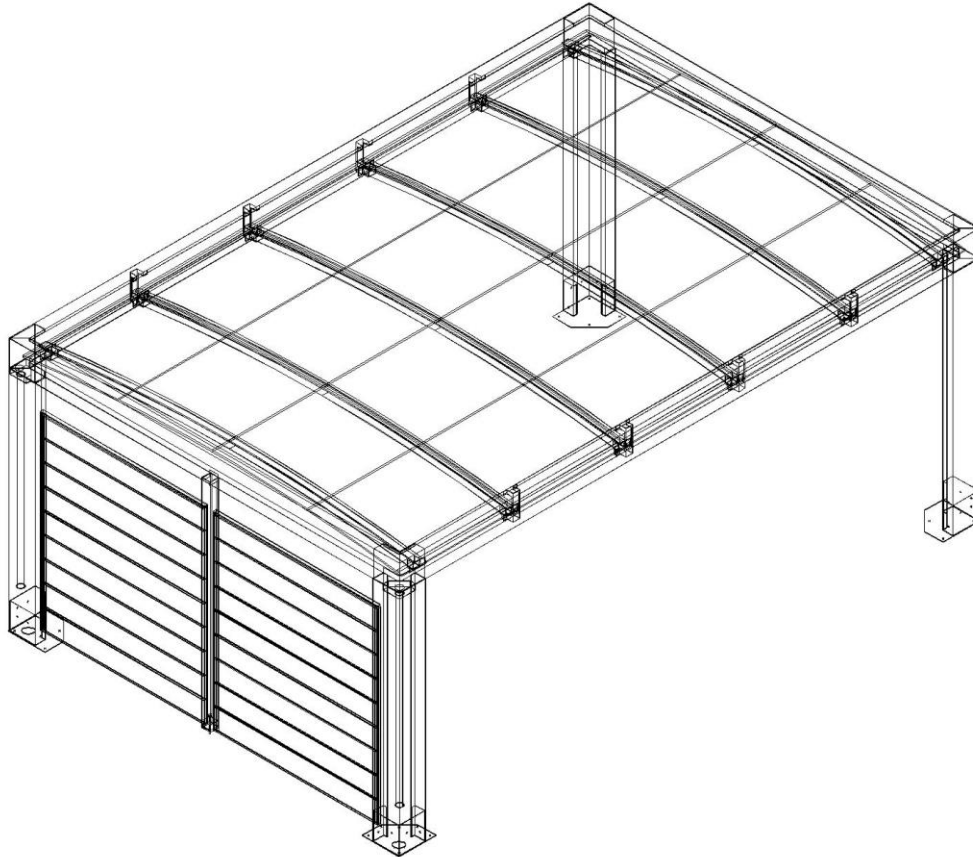
„**ACHTUNG:** bitte prüfen Sie alle Einzelteile vor der Montage. Reklamationen bzgl. defekter Teile, Kratzer usw. können wir nach Montage nicht mehr anerkennen. Bitte reklamieren Sie an [verkauf@abson.biz](mailto:verkauf@abson.biz)“





„**ACHTUNG:** bitte prüfen Sie alle Einzelteile vor der Montage. Reklamationen bzgl. defekter Teile, Kratzer usw. können wir nach Montage nicht mehr anerkennen. Bitte reklamieren Sie an [verkauf@abson.biz](mailto:verkauf@abson.biz)“





„**ACHTUNG:** bitte prüfen Sie alle Einzelteile vor der Montage. Reklamationen bzgl. defekter Teile, Kratzer usw. können wir nach Montage nicht mehr anerkennen. Bitte reklamieren Sie an [verkauf@abson.biz](mailto:verkauf@abson.biz)“