

700423 Komposit Endwand für CALUX Doppel Carport



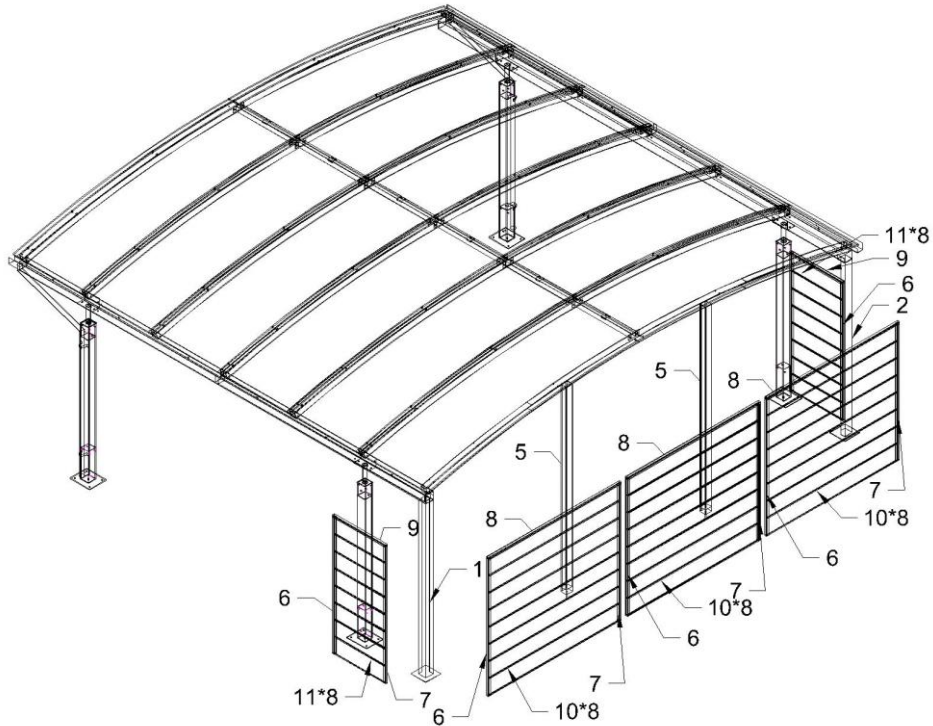
2x4 Löcher in die Seitenstreben (Teil Nr 3/4 des Calux Carport) bohren, 2x3 Löcher in den hinteren Dachbogen bohren und 2x3 Löcher in die Carportstützen bohren. Man muss die Löcher behandeln ehe die Schrauben montiert werden, um die Oberfläche zu schützen. Die verstellbare Schraube am unteren Ende der Stütze #5 soll gegen eine Platte festgeschraubt werden. Es empfiehlt sich für die verstellbare Schraube eine kleine Vertiefung in die Platte zu bohren, damit diese den Winddruck widerstehen kann.

„ACHTUNG: bitte prüfen Sie alle Einzelteile vor der Montage. Reklamationen bzgl. defekter Teile, Kratzer usw. können wir nach Montage nicht mehr anerkennen. Bitte reklamieren Sie an verkauf@abson.biz“

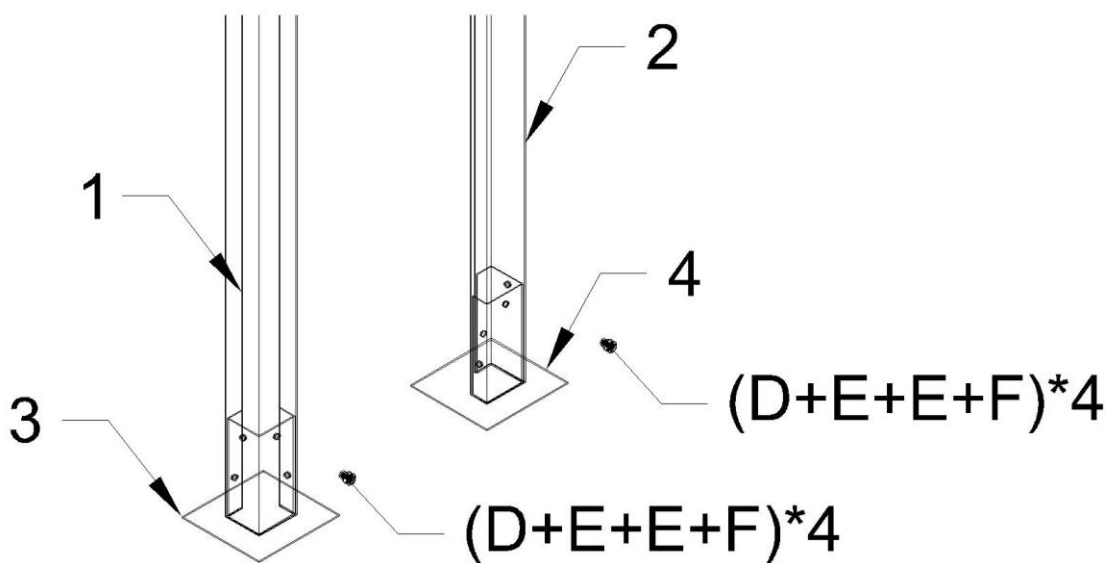
Teil Liste			
Nr.	Bezeichnung:	Mass:	Anzahl:
1	Rechte Eckstütze (von Richtung Einfahrt)	2005*100*100	1
2	Linke Eckstütze (von Richtung Einfahrt)	2005*100*100	1
3	Fussplatte der rechten Eckstütze	200*200*205	1
4	Fussplatte der linken Eckstütze	200*200*205	1
5	Stütze (Mitte)	2390*75*80	2
6	U-Schienen für Komposit Bohle	1597*25*30	5
7	U-Schienen für Komposit Bohle	1597*25*30	5
8	U - Obere Schiene für Komposit Bohle, Wand hinten	1764*28*30	3
9	U - Obere Schiene für Komposit Bohle, Wand Seite	708*28*30	2
10	Komposit Bohle, Wand hinten	1742*197.5*20	24
11	Komposit Bohle, Wand Seite	686*197.5*20	16
A	Schraube	4*15	100
B	Gewindeschneidende Schraube	5.5*25	48
C	Bit für gewindeschneidende Schrauben		1
D	Bolzen	M8*20mm	8
E	Unterlegscheibe	M8x24mm	16
F	Schraubenmutter	M8	8

„ACHTUNG: bitte prüfen Sie alle Einzelteile vor der Montage. Reklamationen bzgl. defekter Teile, Kratzer usw. können wir nach Montage nicht mehr anerkennen. Bitte reklamieren Sie an verkauf@abson.biz“

Übersicht Komponente

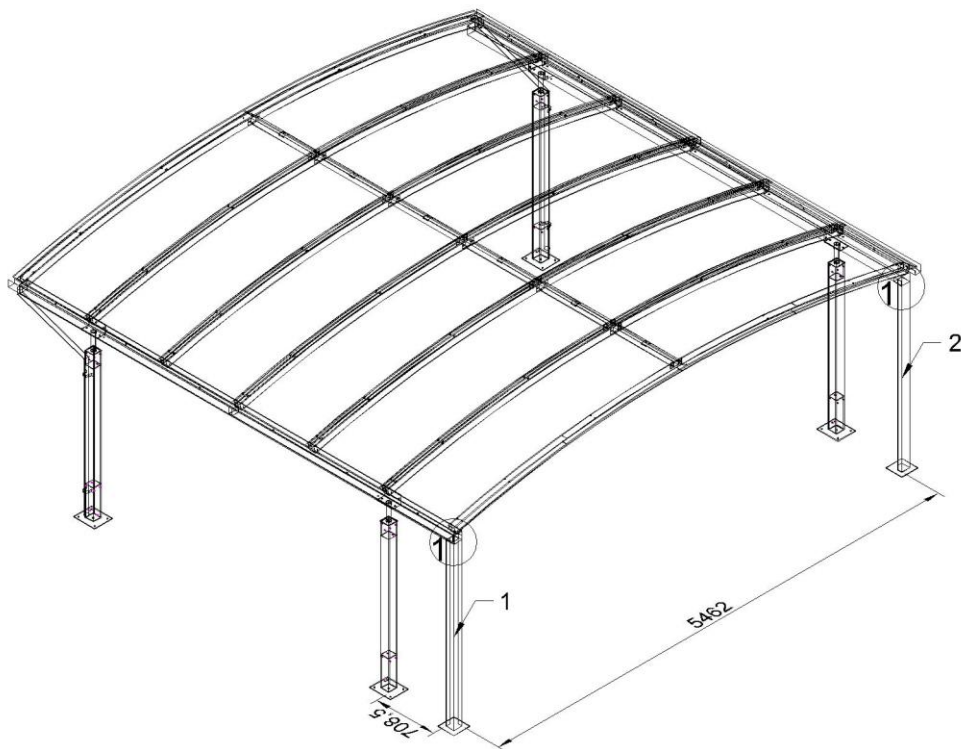


TRIN 1

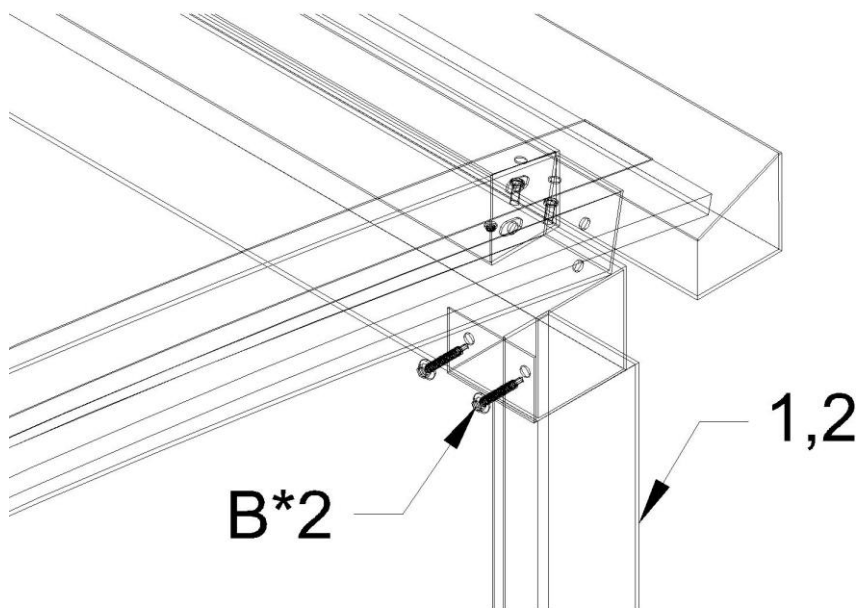


„ACHTUNG: bitte prüfen Sie alle Einzelteile vor der Montage. Reklamationen bzgl. defekter Teile, Kratzer usw. können wir nach Montage nicht mehr anerkennen. Bitte reklamieren Sie an verkauf@abson.biz“

TRIN 2

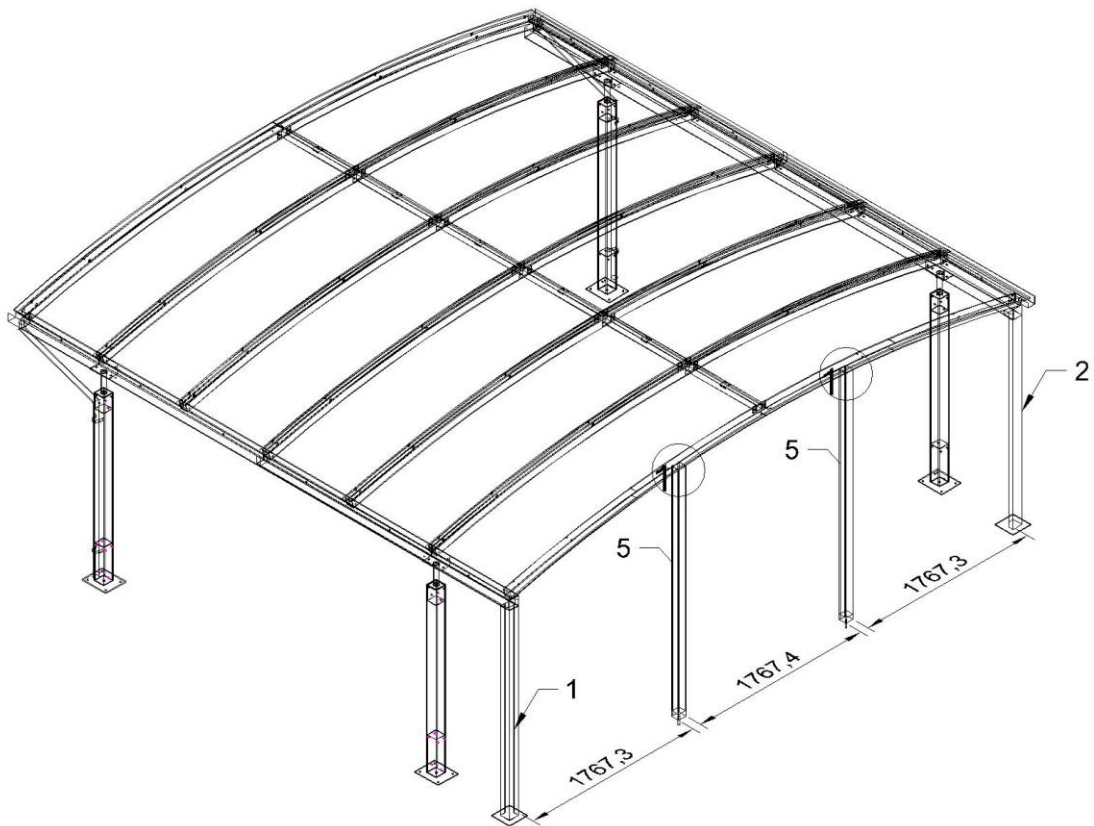


2-1*2

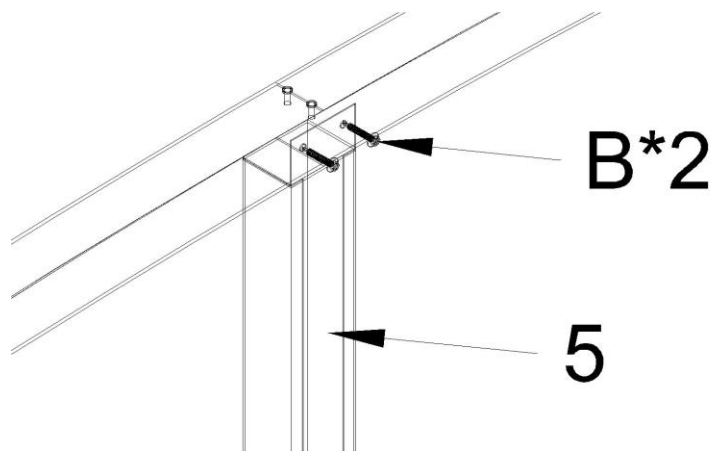


„**ACHTUNG:** bitte prüfen Sie alle Einzelteile vor der Montage. Reklamationen bzgl. defekter Teile, Kratzer usw. können wir nach Montage nicht mehr anerkennen. Bitte reklamieren Sie an verkauf@abson.biz“

TRIN 3

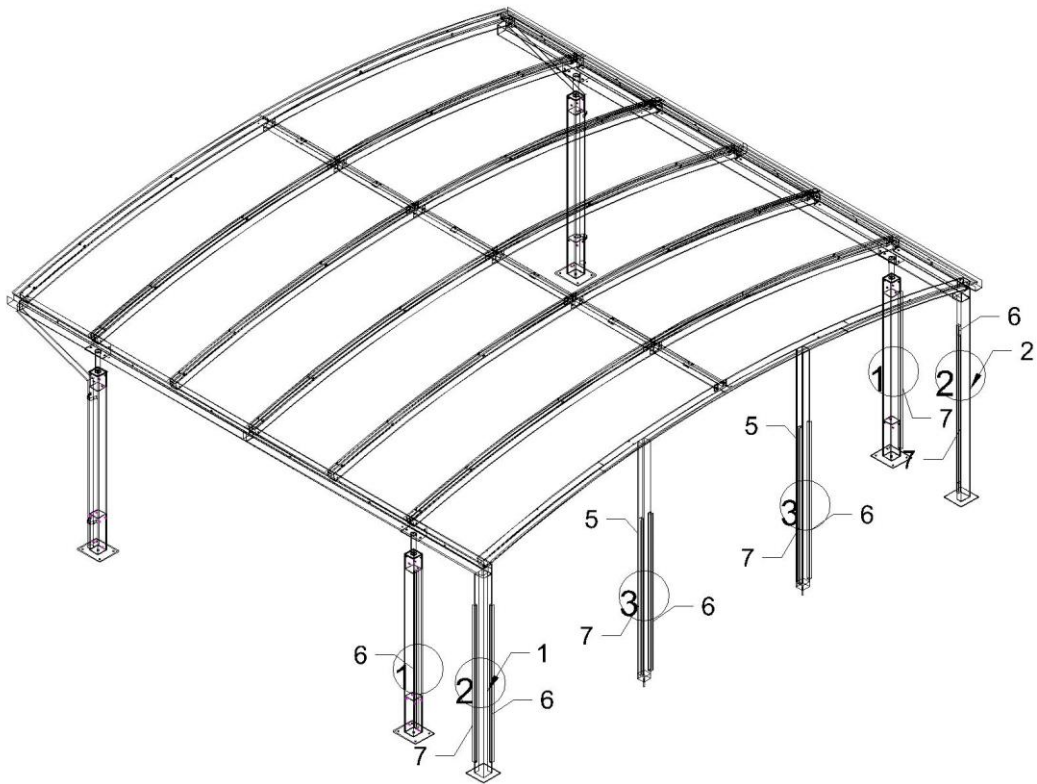


3-1*2



„**ACHTUNG:** bitte prüfen Sie alle Einzelteile vor der Montage. Reklamationen bzgl. defekter Teile, Kratzer usw. können wir nach Montage nicht mehr anerkennen. Bitte reklamieren Sie an verkauf@abson.biz“

TRIN 4

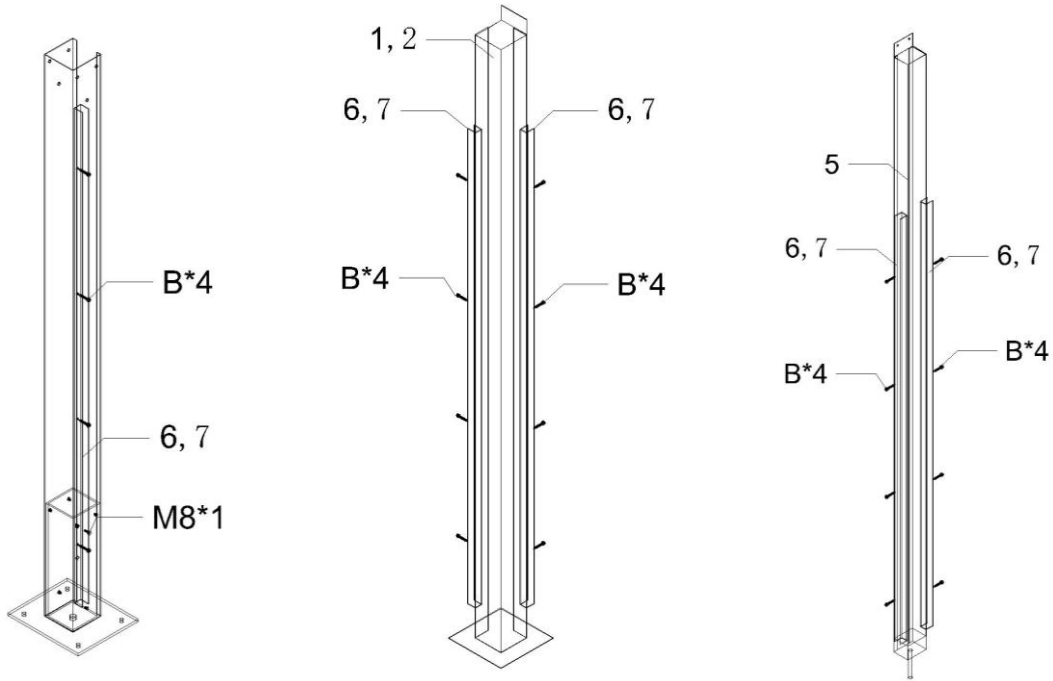


4-1*2

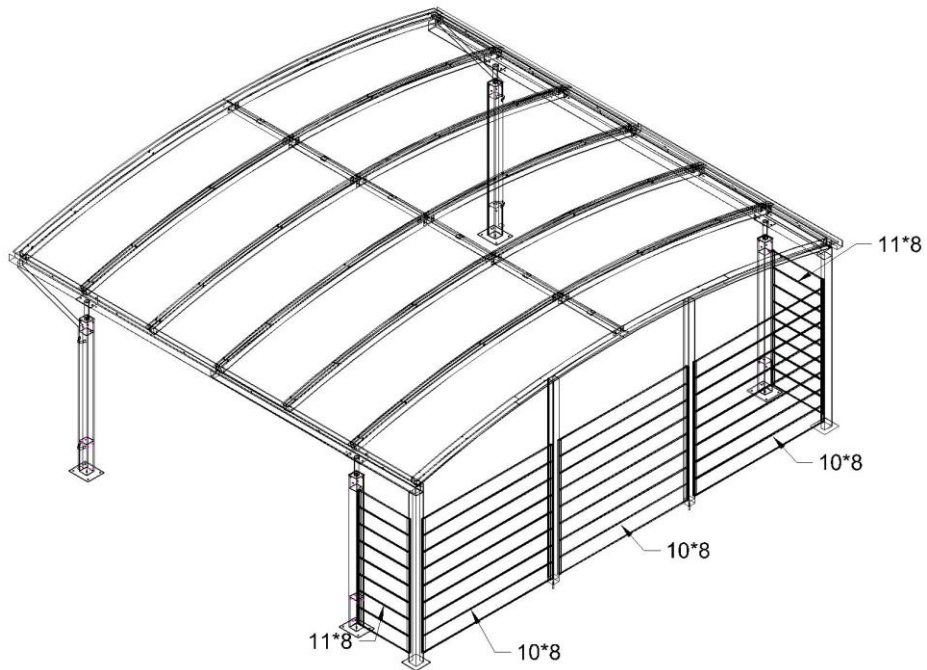
4-2*2

4-3*2

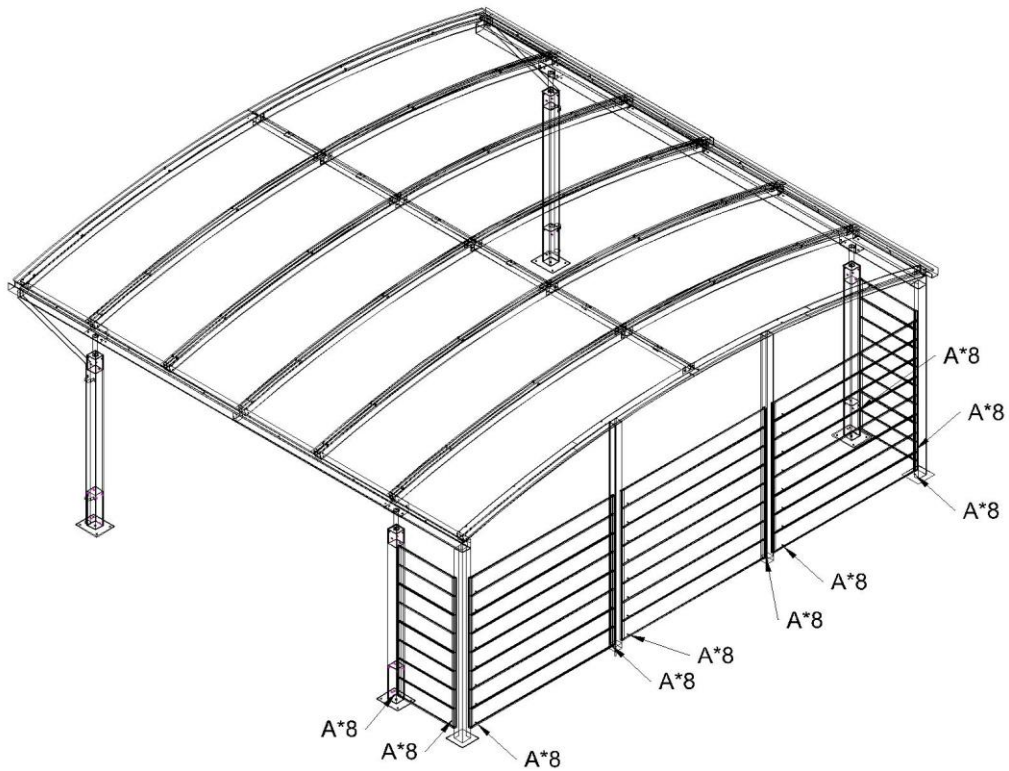
„**ACHTUNG:** bitte prüfen Sie alle Einzelteile vor der Montage. Reklamationen bzgl. defekter Teile, Kratzer usw. können wir nach Montage nicht mehr anerkennen. Bitte reklamieren Sie an verkauf@abson.biz“



TRIN 5

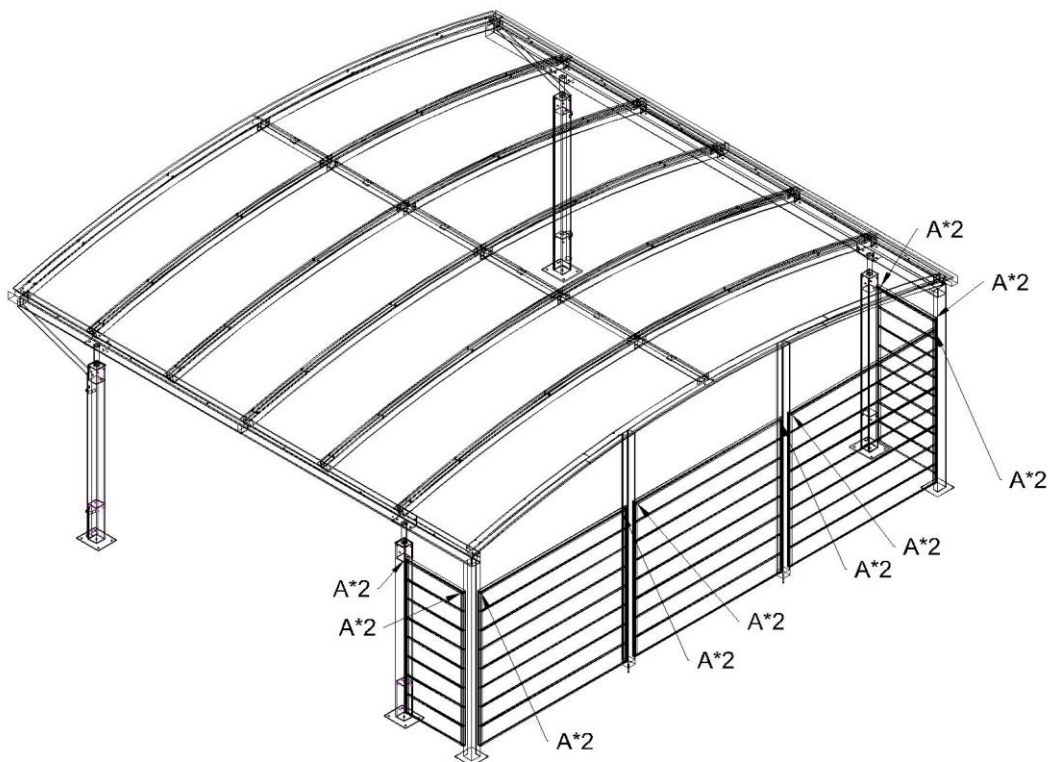
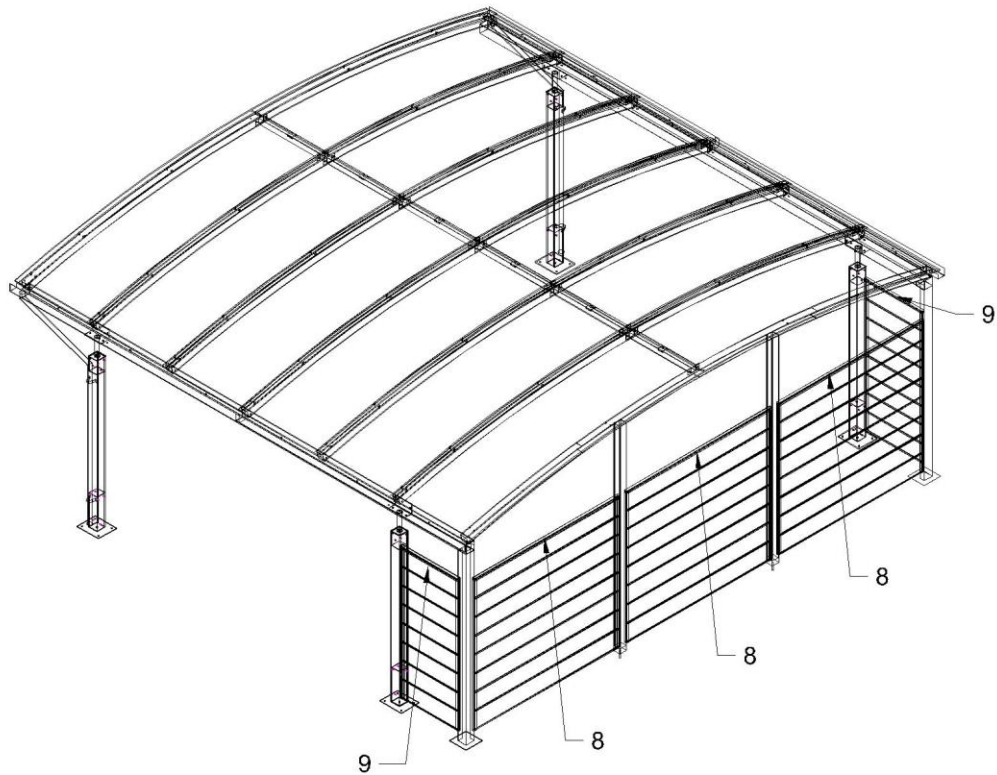


„**ACHTUNG:** bitte prüfen Sie alle Einzelteile vor der Montage. Reklamationen bzgl. defekter Teile, Kratzer usw. können wir nach Montage nicht mehr anerkennen. Bitte reklamieren Sie an verkauf@abson.biz“



TRIN 6

„**ACHTUNG:** bitte prüfen Sie alle Einzelteile vor der Montage. Reklamationen bzgl. defekter Teile, Kratzer usw. können wir nach Montage nicht mehr anerkennen. Bitte reklamieren Sie an verkauf@abson.biz“



„**ACHTUNG:** bitte prüfen Sie alle Einzelteile vor der Montage. Reklamationen bzgl. defekter Teile, Kratzer usw. können wir nach Montage nicht mehr anerkennen. Bitte reklamieren Sie an verkauf@abson.biz“