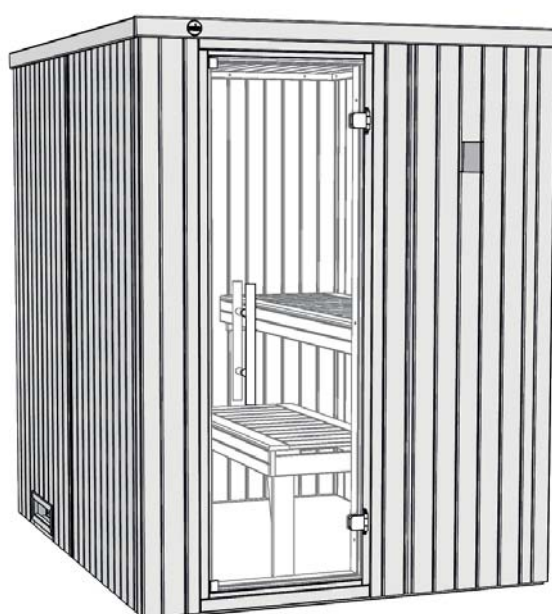




www.weka-holzbau.com

CE

## ELEMENTSAUNA



Art.-Nr.: 506.1520.10100

Montage-, Bedienungs- und Wartungsanleitung

de

T2-20.48

Jetzt  
scannen  
und noch  
mehr entdecken!



Stand: 1730

- de -

**Sehr geehrte Kundin, sehr geehrter Kunde,  
danke, dass Sie sich für ein weka – Produkt entschieden haben.**

Lesen Sie diese Anleitung vor dem Aufbau bitte vollständig durch, um Montagefehler oder Beschädigungen zu vermeiden.

### **WICHTIG !**

Prüfen Sie bitte sofort anhand der Packliste, ob das weka-Produkt vollständig und unbeschädigt bei Ihnen angekommen ist.

Bitte vernichten Sie die Packliste erst nach Ablauf der Garantiezeit.

Diese Liste dient Ihnen zur Kontrolle auf Vollständigkeit der Einzelteile und ist mit dem Kaufbeleg aufzubewahren. Eventuelle Beanstandungen können mit Hilfe dieser Liste problemlos behoben werden.

Die Pos.-Nummern der Packliste stimmen nicht mit den Pos.-Nummern folgender Montageanleitung überein.

Wir empfehlen Ihnen, die Montage mit 2 Personen durchzuführen.

Zur Verhütung von Unfällen ist zu vermeiden, dass sich Kinder während der Montage in unmittelbarer Nähe befinden.

Weiterentwicklungen im Sinne des technischen Fortschritts behalten wir uns vor.

So können geringfügige Abweichungen in den Darstellungen entstehen.

Verpackungsmaterial nicht einfach wegwerfen! Papier-, Pappe- und Wellpappeverpackungen, sowie Kunststoffverpackungsteile sollten in die entsprechenden Sammelbehälter gegeben werden.

### **Werkstoff Holz**

Gesunde Äste, leichte Verfärbungen und kleine Risse sind für Holz charakteristisch, verleihen der Kabine ein natürliches Aussehen und sind kein Reklamationsgrund.

### **Vor der Montage**

Für das Aufstellen der Kabine wird eine Mindestraumhöhe von 210 cm benötigt.

Der Wandabstand muss mindestens 10 cm betragen.

Der Fußboden muss eben und waagrecht sein, da es sonst zu Funktionsstörungen kommen kann.

Am besten eignet sich ein trockener, gut belüftbarer Raum zur Nutzung Ihrer Kabine.

Ein Stein- oder Fliesenboden erweist sich als praktische und zugleich attraktive Fußbodenvariante.

Bei abweichendem Bodenbelag ist eine Steinplatte mit den Mindestmaßen 40 x 50 cm unter den Ofen zu legen, um Beschädigungen des Bodens zu vermeiden.

### **Tipps zur Sicherheit**

**Achten Sie darauf, dass sich keine Kinder unbeaufsichtigt in der Kabine aufhalten!**

Legen Sie keine Gegenstände auf dem Saunaofen ab. - **BRANDGEFAHR !**

Vergewissern Sie sich bereits vor Beginn der Heizphase, daß sich keine brennbaren Gegenstände in der Nähe des Ofens befinden.

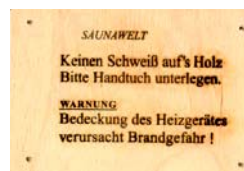
Verwenden Sie Sauna - Aufgusskonzentrate nur in verdünnter Form.

Hinweise über die richtige Handhabung finden Sie auf den Behältern.

Verwenden Sie keine chemischen Klebstoffe im Inneren der Sauna, sondern allenfalls Holzleim.

Nach Nutzung der Sauna lassen Sie diese bei geöffneter Tür auskühlen. Sorgen Sie stets für eine gute Durchlüftung des Raumes, in dem sich die Sauna befindet.

**Das Hinweisschild ist gut sichtbar in der Nähe des Saunaofens zu befestigen.**



### **Pflegehinweise**

Um lange Freude an der Kabine zu haben, sollte diese regelmäßig gereinigt werden.

Die Holzflächen im Innenraum sollten naturbelassen bleiben und dürfen nicht abgedeckt werden.

Bei längerer Nichtbenutzung empfehlen wir, die Kabine mindestens einmal im Monat eine halbe Stunde aufzuheizen. Damit wird eine unerwünschte Feuchtigkeitsaufnahme vermieden.

Geringer Harzausfluss an der Holzoberfläche ist unvermeidbar.

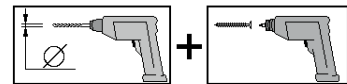
Die trockenen Harzrückstände können mit feinem Schleifpapier entfernt werden.

### **Elektroinstallation**

Die Elektroinstallation darf nur von einem zugelassenen Elektrofachmann unter Beachtung der VDE- und EVU-Richtlinien ausgeführt werden. Hinweise zur Montage des Saunaofens und des Steuergerätes entnehmen Sie bitte den dort beiliegenden Montageanleitungen.

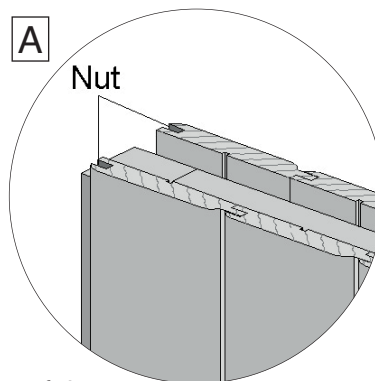
## Empfehlungen zum Aufbau

Bitte bohren Sie alle Schraubverbindungen vor, um Beschädigungen an den Holzteilen zu vermeiden!  
Folgendes Zeichen macht Sie während der Anleitung nochmals darauf aufmerksam:



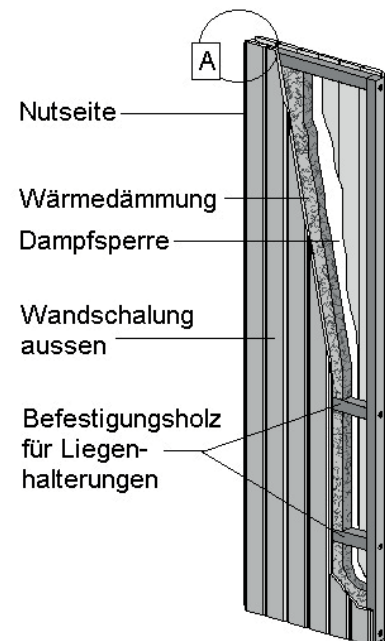
## Allgemeiner Aufbau der Wandelemente

Die Abbildung zeigt den Schnitt durch ein Wandelement mit beidseitiger Profilholzschalung. Alle Wandelemente sind mit einer Dampfsperre und einer Wärmedämmung ausgestattet. Die Dampfsperre muss sich nach Montage der Sauna immer direkt hinter der Innenschalung befinden.



Die Innenseite der Wandelemente ist auf den Rahmenhölzern durch einen Stempel-Aufdruck

**innen** → gekennzeichnet.



**Achten Sie deshalb vor dem Aufstellen der einzelnen Elemente darauf, daß sich die Nutseite (von außen gesehen) immer links befindet !**

In die Wandelemente sind Befestigungshölzer für die Liegenhalterungen eingearbeitet. Diese befinden sich ca. 36cm und 80 cm über dem Boden. Die Lage dieser Hölzer erkennen Sie an den sichtbaren Schraubköpfen im Elementrahmen. Achten Sie darauf, daß sich diese Schraubköpfe beim Aufstellen jedes Wandelementes in der unteren Elementhälfte befinden !

## Vorbereitung des Wandelementes zur Montage der Multifunktions – Steuerung

Zur Montage der Bedieneinheit muss die Öffnungshöhe im Wandelement 10 cm betragen. Dazu schieben Sie das bewegliche Profilbrett und die Kunststoffrohre nach oben heraus und kürzen Brett und Rohre entsprechend.

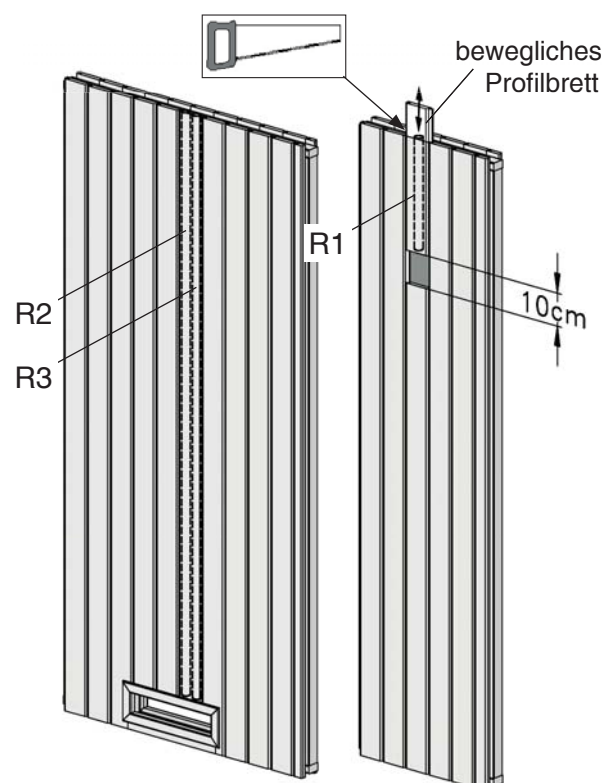
**ACHTUNG:** Dies ist unbedingt **VOR dem Aufstellen des Wandelementes** durchzuführen!

R1-R3: Diese dienen als Montagerohre für die Elektrokabel der Netzzuleitung, der Saunalampe und des Saunaofens, ausgehend vom Steuergerät.

**R1 :** für Leitung vom Modul Ofensteuerung zur Bedieneinheit

**R2 :** für Leitung vom Modul Ofensteuerung zum Saunaofen

**R3 :** Reserve



Die Sauna kann spiegelverkehrt aufgebaut werden.

Um dem Absenken der Glastür vorzubeugen, ziehen Sie die Inbusschraube der Beschläge fest an.

Die Türbeschläge sind nach mehrmaliger Nutzung der Kabine zu überprüfen und gegebenenfalls nachzuzustieren. Die Schrauben zur Befestigung der Türbeschläge und Türgriffe sind ebenfalls nach mehrmaliger Nutzung der Kabine nachzuziehen.

Sollten die Holzfasertafeln der Rückwand- und Deckenelemente Unebenheiten oder geringe wellenförmige Verformungen aufweisen, so hat dies keinen negativen Einfluss auf die Nutzung, die Optik oder den Wärmehaushalt der Kabine und sind daher kein Reklamationsgrund.

### **Garantiebestimmungen der weka Holzbau GmbH**

Wir gewähren Ihnen zu nachfolgenden Konditionen – jedoch nur auf die Holzteile unserer Produkte (weka-Produkt genannt), nicht auf damit verbundene Bauteile oder Bestandteile des weka-Produktes aus anderem Material als Holz – ab Lieferdatum 5 Jahre Garantie auf Funktion.

Innerhalb der Garantiezeit werden fehlerhafte Teile oder fehlende Teile der Ware oder die Ware selbst nach unserer Wahl ersetzt.

Vom Garantieumfang erfasst ist lediglich der kostenlose Ersatz des jeweils mangelhaften oder defekten Holzteils.

Nicht im Garantieumfang enthalten sind Folge- oder Zusatzkosten, insbesondere keine Liefer- und Auf- oder Umbaukosten.

Die Garantie ist ausgeschlossen, wenn:

- von der jeweiligen Montageanleitung abgewichen wurde,
- Veränderungen (zusätzliche An- oder Umbauten) an dem Produkt im Vergleich zur Montageanleitung vorgenommen wurden,
- die jeweils angegebenen Belastungsgrenzen (z.B. Schneelast usw.) überschritten wurden,
- das weka-Produkt falsch gegründet (Fundament / Bodenplatte o.ä.) wurde, insbesondere bei Verstößen gegen die Regeln der Baukunst,
- unterlassene oder nicht ausreichende Pflege (Wartung: Holzschutz, Holzanstrich usw.) des Holzes vorgenommen wurde.
- Windgeschwindigkeiten über Stärke 7, Naturkatastrophen oder gewaltsame Einwirkungen den Schaden am weka-Produkt verursacht haben.
- der Mangel in holztypischen Farbveränderungen, Rissbildungen, Verwerfungen, Schwinden, Quellen oder ähnlichen normalen, in der Natur des Werkstoffes „Holz“ begründeten Veränderungen besteht.

Garantieansprüche können nur in Verbindung mit Originalpackzettel und Originalkaufbeleg in Anspruch genommen werden und müssen innerhalb der Garantiezeit schriftlich, per Telefax oder per e-Mail geltend gemacht werden. Anspruchsvoraussetzung ist eine unverzügliche Anzeige des Mangels bzw. des Schadens in Form einer geordneten Darstellung des Schadens in Bild und Text.

Garantieansprüche sind zu richten an:

weka Holzbau GmbH, Johannesstraße 16, 17034 Neubrandenburg

Fax: 0395/42908-83; e-Mail: [info@weka-holzbau.com](mailto:info@weka-holzbau.com)

### **Montagebedingungen für weka - Montageteam**

Wenn Sie Montagehilfe in Anspruch nehmen und dazu ein weka - Montageteam rufen, wird die weka Holzbau GmbH für Sie wie folgt tätig:

Montage bedeutet das anleitungsgemäße Zusammenfügen (Aufbau) der gelieferten Einzelteile der Ware ohne Anstrich, Lieferung und Montage von Zubehör und Zubehörteilen.

Elektrische Anschlüsse sind in den Montageleistungen nicht enthalten

Die aufzubauende Ware muss sich am Aufbauort/Standort/Standfläche befinden.

Transport des Artikels oder der Einzelteile über eine Entfernung von 15 m hinaus oder in ein anderes Geschoss sind im angebotenen Montagepreis nicht enthalten.

Der Untergrund muss tragfähig, horizontal und eben sein.

Im Zweifel gilt für die Ebenheit: DIN 18202 „Ebenheitstoleranzen im Hochbau“, Tab.3, Zeile 3, mit einer maximalen Höhendifferenz der am weitesten von einander entfernten Punkten von ca. 10 bis 11mm.

Alle vorbereitenden Arbeiten müssen gemäß den technischen Regeln vor Beginn der Montage ausgeführt sein.

Die von Ihnen gefertigten oder gewählten Untergründe/Fußböden/ Fundamente müssen für die Montage geeignet sein.

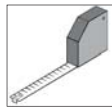
## Werkzeug

Folgendes Werkzeug sollten Sie vor Beginn der Montage zurecht gelegt haben.

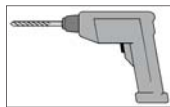
Wasserwaage



Rollmaß



Bohrmaschine



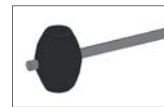
Elektroschrauber



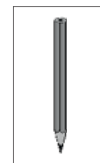
Hammer



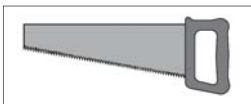
Gummihammer



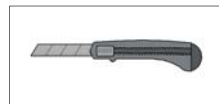
Stift



Feinsäge /  
Handkreissäge



Universalmesser



Schraubenschlüssel



Inbusschlüssel



Schraubendreher



## Abkürzungen / Symbole:

cm - Zentimeter  
mm - Millimeter  
ca. - circa

Abb. - Abbildung



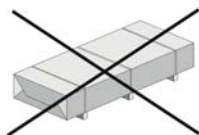
- Zuluftöffnung










- Abluftöffnung


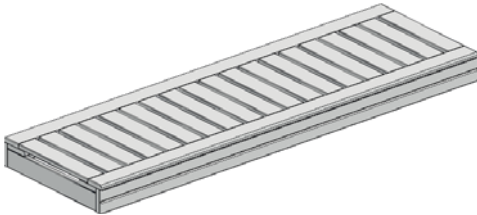
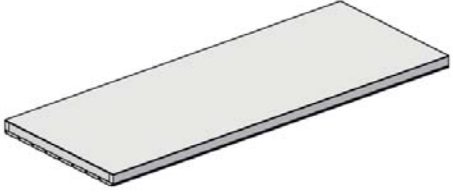
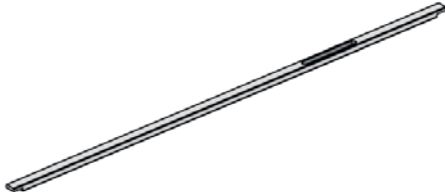
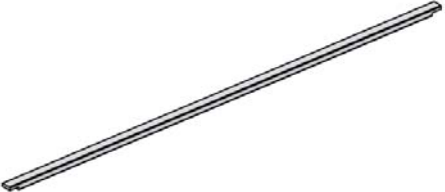




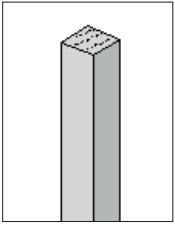
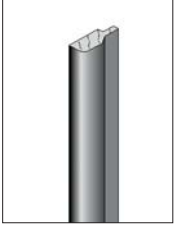
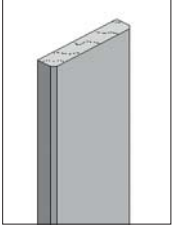
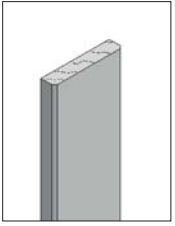
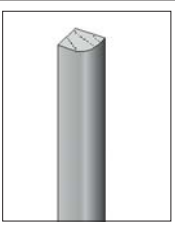
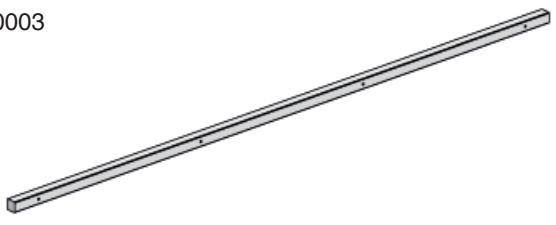
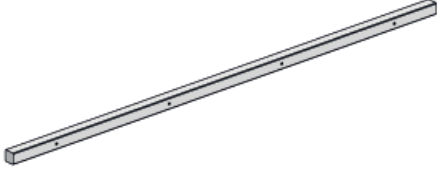
- Aufbauvarianten



- nicht im Lieferumfang enthalten!

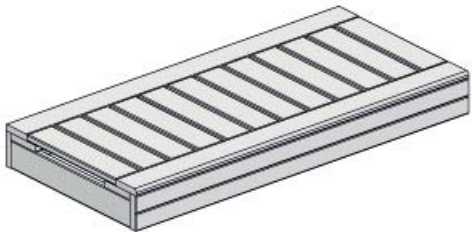



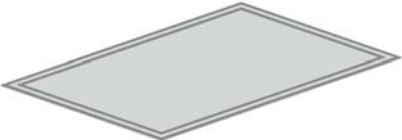


Pos	Bild	Abmessung ( mm )	Anzahl ( Stück )
①	B501.01.0001E 	68/910/1916	1
②	B501.01.0002E 	57/910/1916	2
③	B501.01.0137 	68/910/1916	1
④	B501.01.0004E 	57/910/1916	1
⑤	B501.01.0130 	68/910/1916	1
⑥	K107.5618.6000 	8/550/1775	1
⑦	B501.01.0011E 	57/500/1916	1

Pos	Bild	Abmessung ( mm )	Anzahl ( Stück )
8	B501.01.0111E 	68/500/1916	1
9	B500.03.0036 	115/550/1785	1
10	B500.02.0076 	57/687/1785	2
11	G501.02.0038 	40/25/1900	1
12	G501.02.0037 	40/25/1900	3
13	G501.02.0110 	40/25/1490	3
14	G501.02.0111 	40/25/1490	1


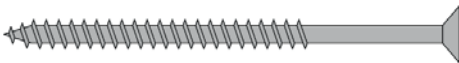

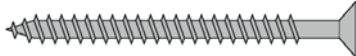



Pos	Bild	Abmessung ( mm )	Anzahl ( Stück )
15	G501.01.0001 	40/40/1890	4
16	G512.01.0004 	14/35/1915	6
17	G501.01.0067 	14/67/1915	3
18	G500.02.0015 	14/54/1915	1
19	G501.01.0005 	14/14/1915	6
20	G500.02.0003 	30/30/1792	2
21	G500.02.0104 	30/30/1322	2



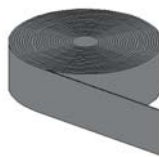

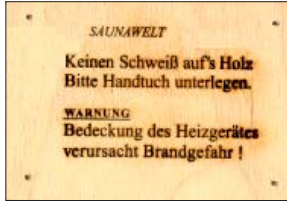



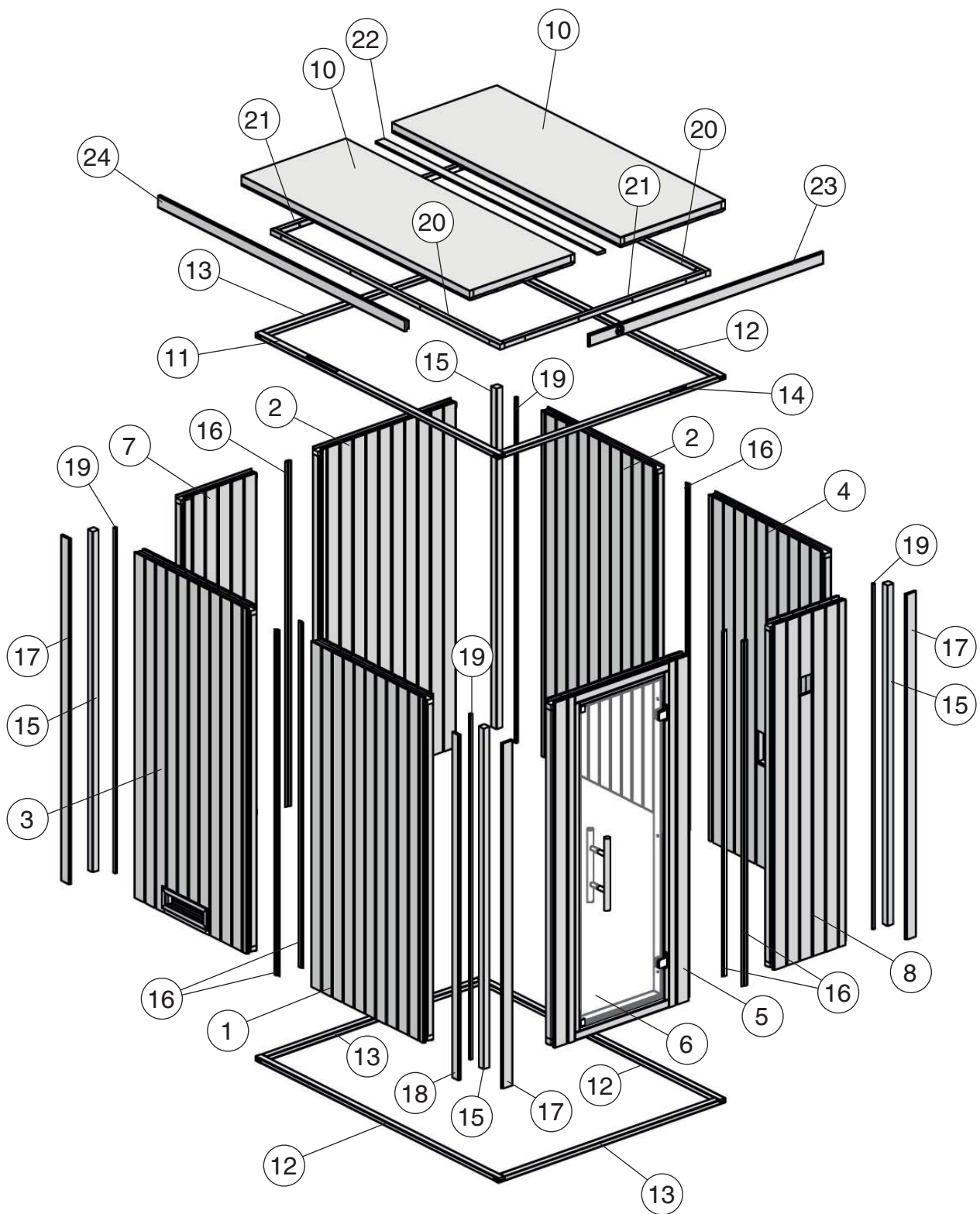
Pos	Bild	Abmessung ( mm )	Anzahl ( Stück )
22	G500.02.0105 	14/54/1732	1
23	B501.02.0048 	29/66/1540	1
24	B501.02.0018 	28/66/1930	1
25	G500.03.0072 	25/40/520	2
26	G500.03.0071 	25/40/80	2
27	B501.03.0003 	89/80/438	2
28	B501.03.0004 	89/80/438	2

Pos	Bild	Abmessung ( mm )	Anzahl ( Stück )
29	B500.03.0150 	115/500/1069	1
30	B500.03.0018 	100/240/325	1
31	B500.03.0142E 	42/350/462	2
32	B500.03.0143E 	44/268/595	1
33	500.0156.70.00 	600 x 900	1
34	B500.03.0017 	14/235/410	1
35	K500.0110.3000 		1

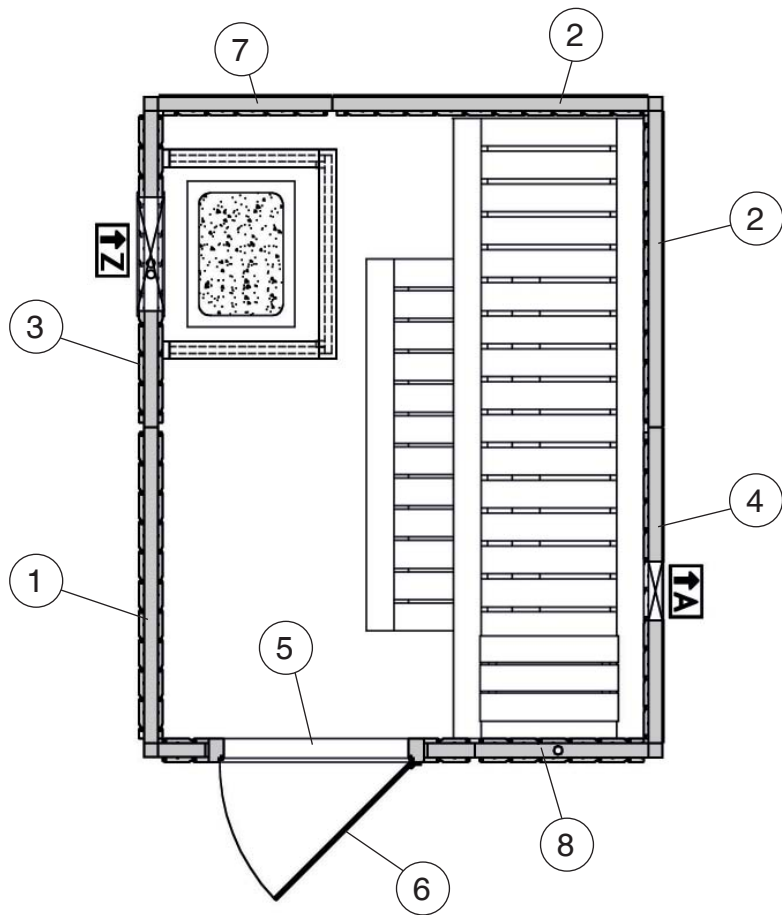
Pos	Bild	Abmessung ( mm )	Anzahl ( Stück )
36	K094.1506.0000 	10 m	2

Pos	Bild	Abmessung ( mm )	Anzahl ( Stück )
M1	K001.6040.0004 	4,0 x 60	10
M2	K001.8050.0004 	5,0 x 80	6
M3	K001.4040.0004 	4,0 x 40	15
M4	K001.6060.0004 	6,0 x 60	20
M5	K001.7045.0004 	4,5 x 70	50
M6	K001.3535.0004 	3,5 x 35	50
M7	K001.3030.0004 	3,0 x 30	30

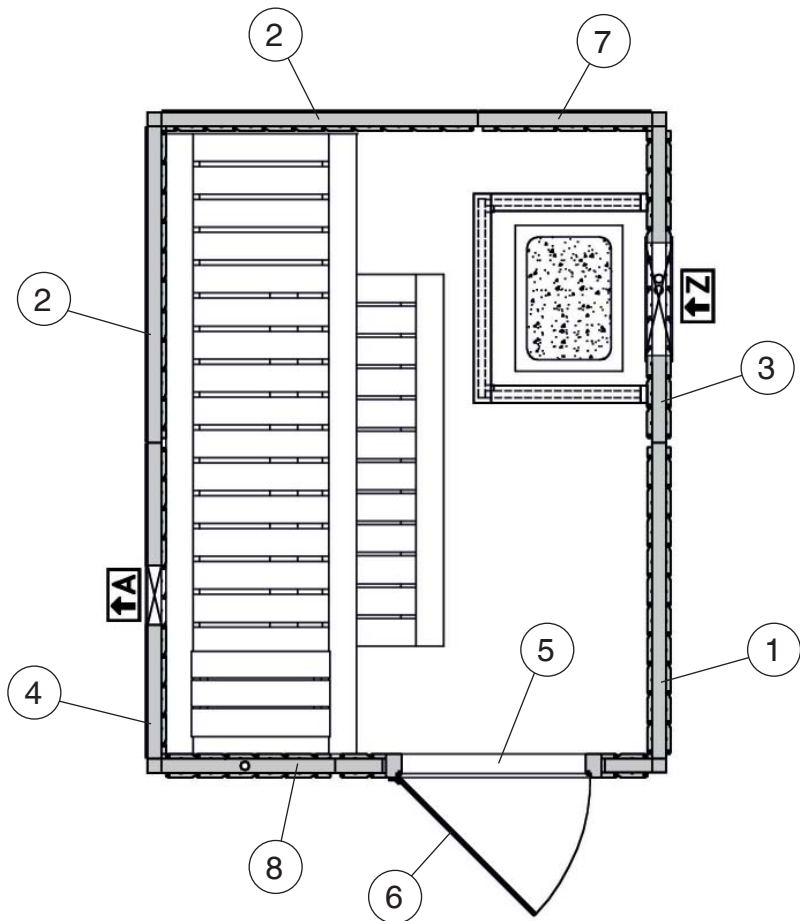
Pos	Bild	Abmessung ( mm )	Anzahl ( Stück )
M8	K001.2535.0004 	3,5 x 25	14
M9	K010.3016.0001 	1,6 x 30	110
M10	K095.4000.0001 	10 m	1
M11	K037.6590.0000 		2
M12	G500.01.0009 	4/90/130	1
M13	K042.2735.0800 	10/27/35	2



**VARIA 1**



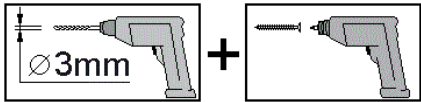
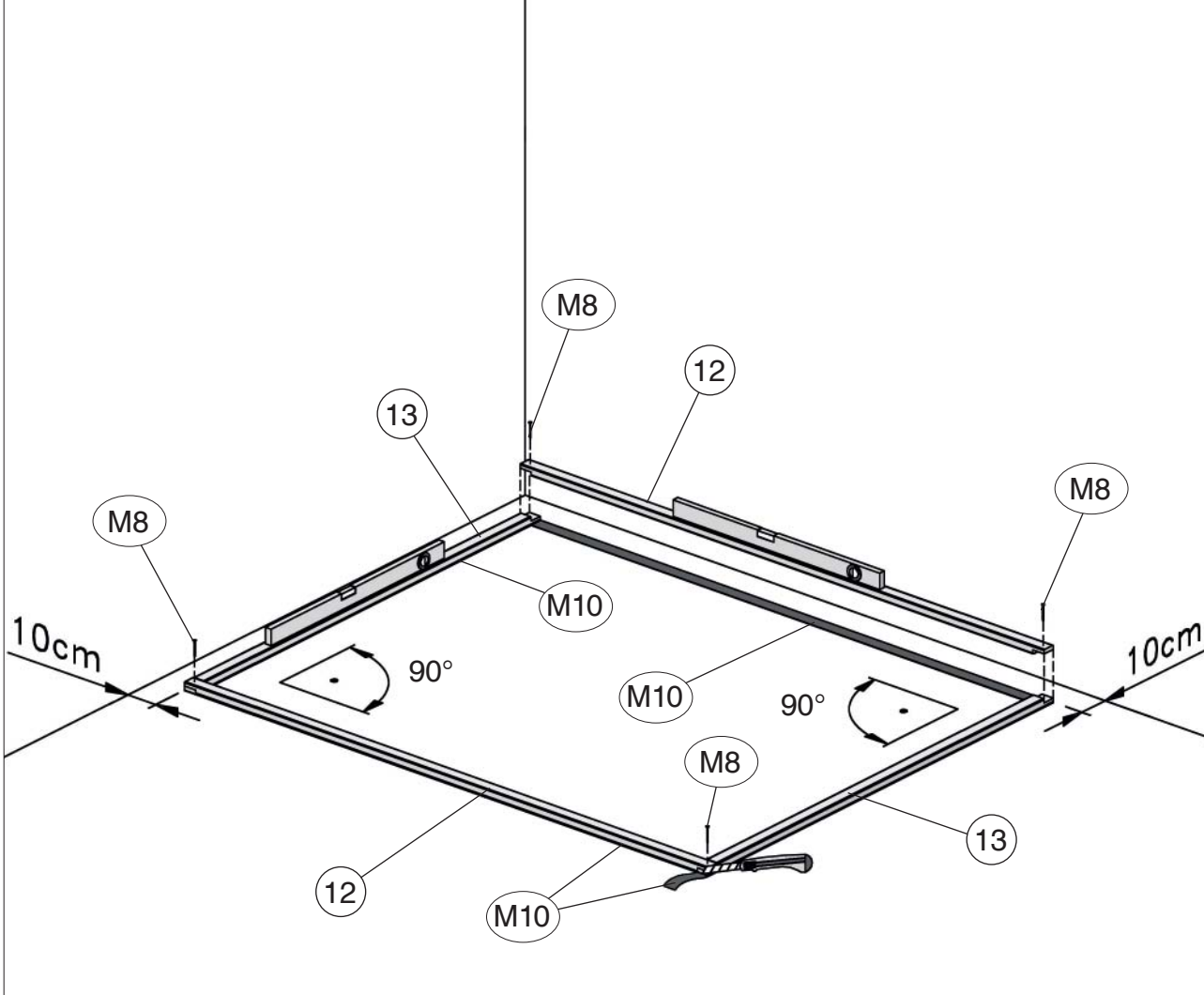
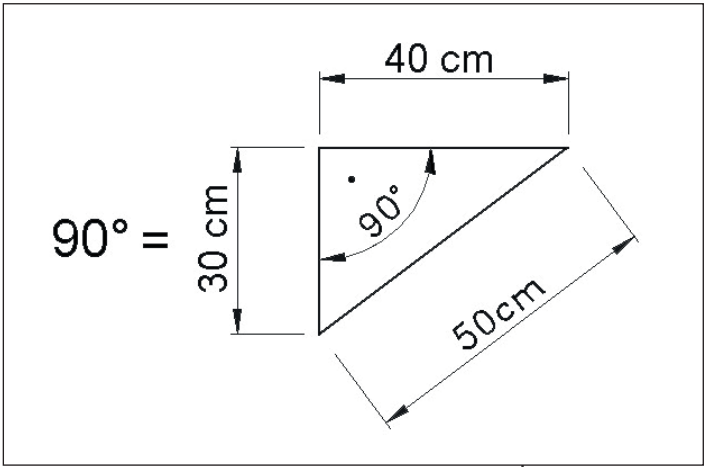
**VARIA 2**



1

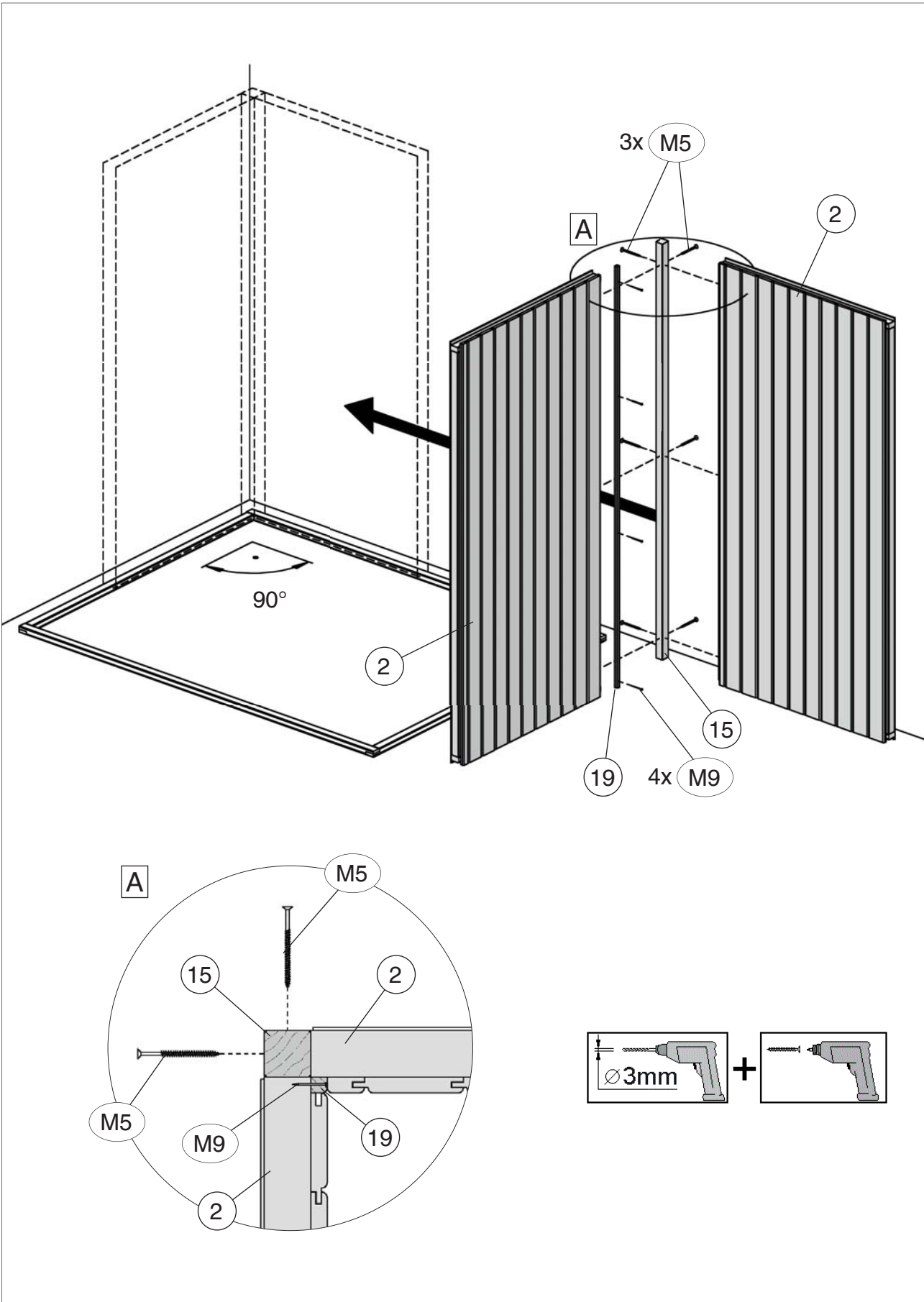
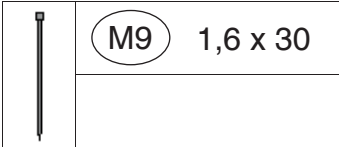
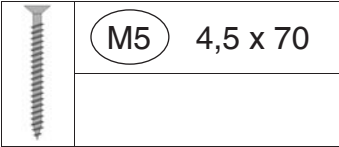
	M8	3,5 x 25

	M10	1/45/10000

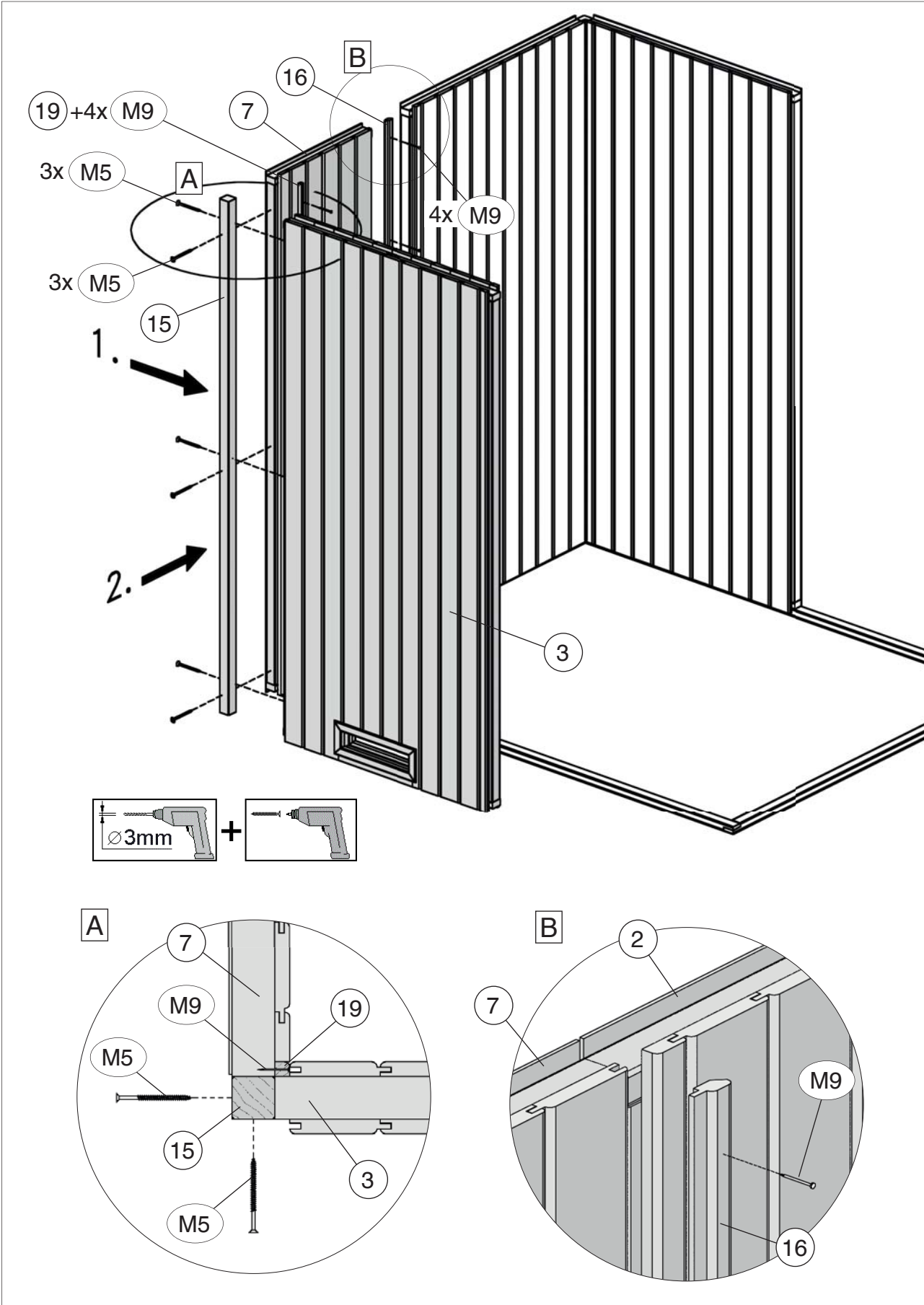
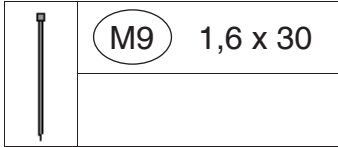
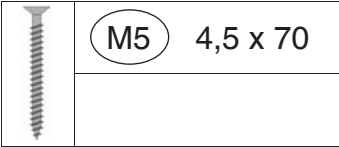





2




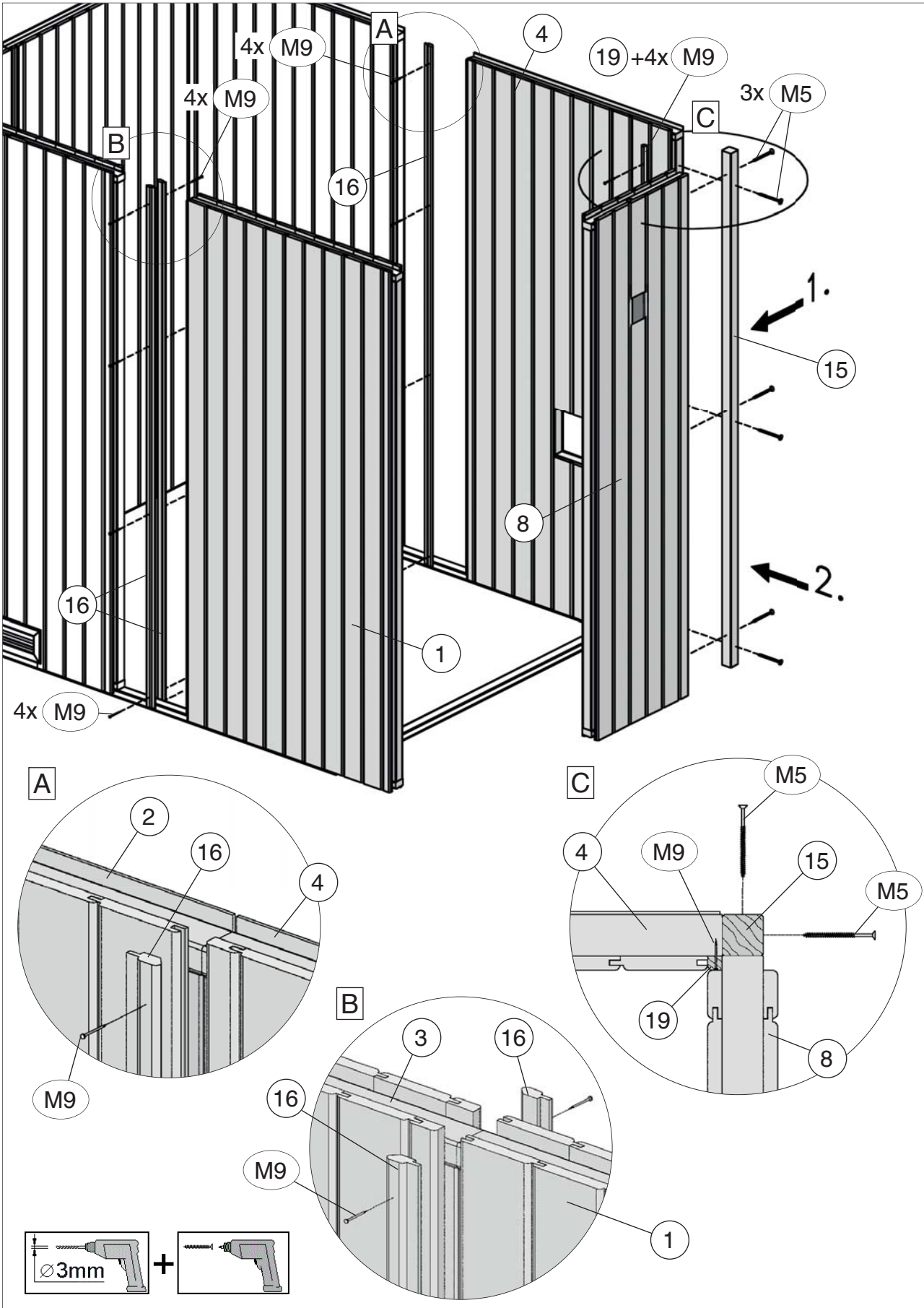
3





4

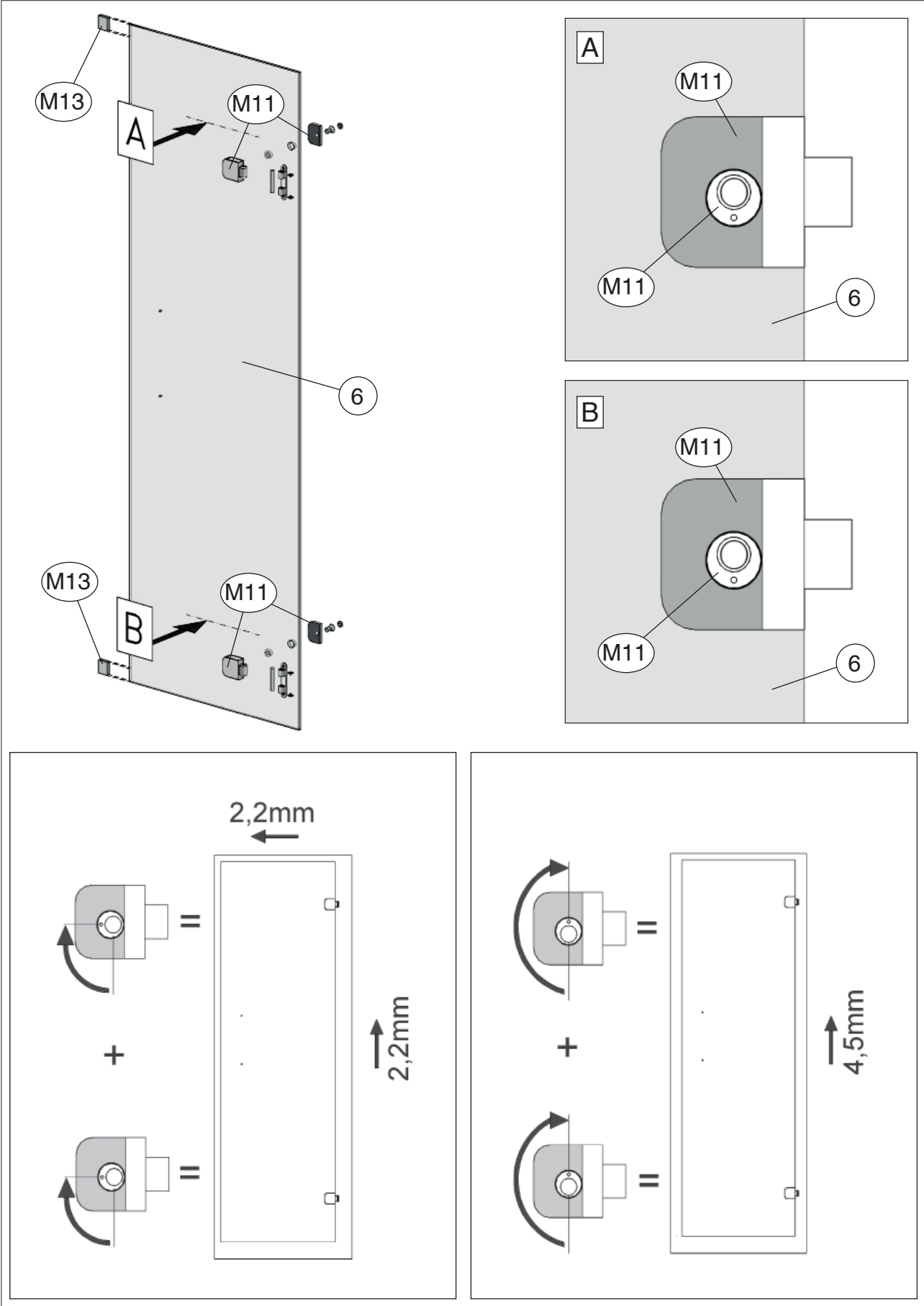
	M5 4,5 x 70
---	-------------

	M9 1,6 x 30
---	-------------





# 5.1

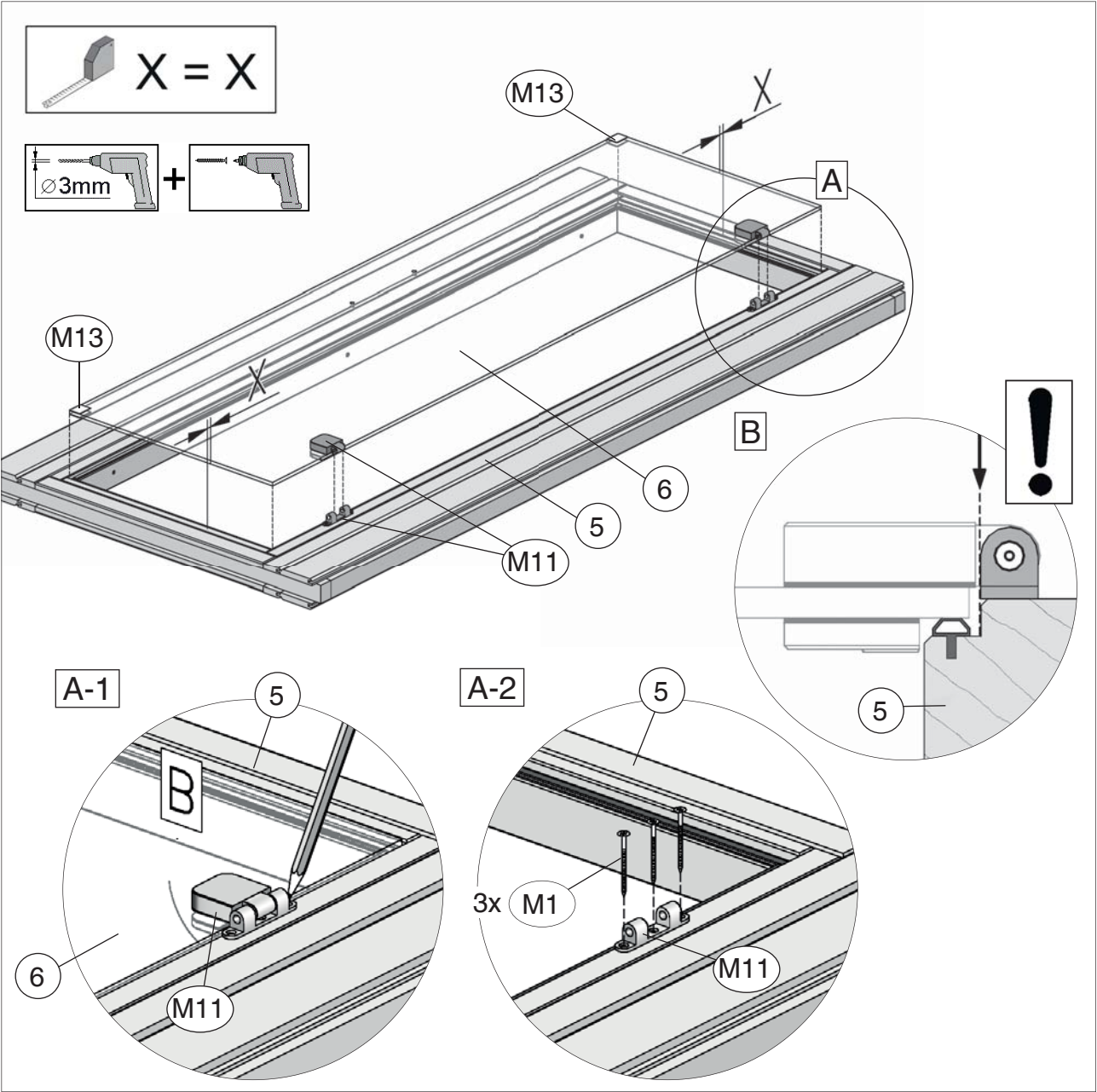
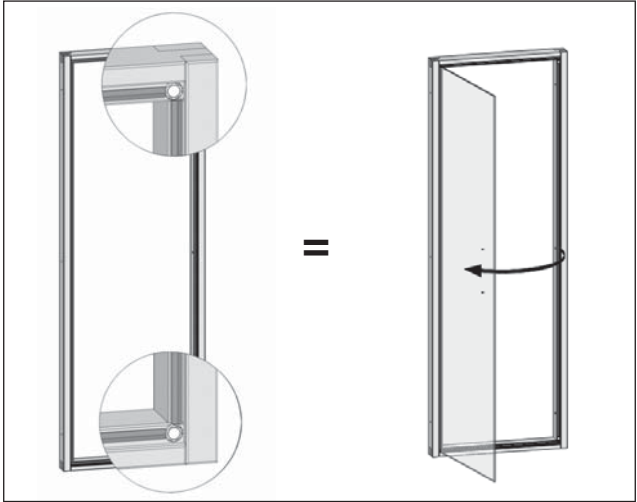
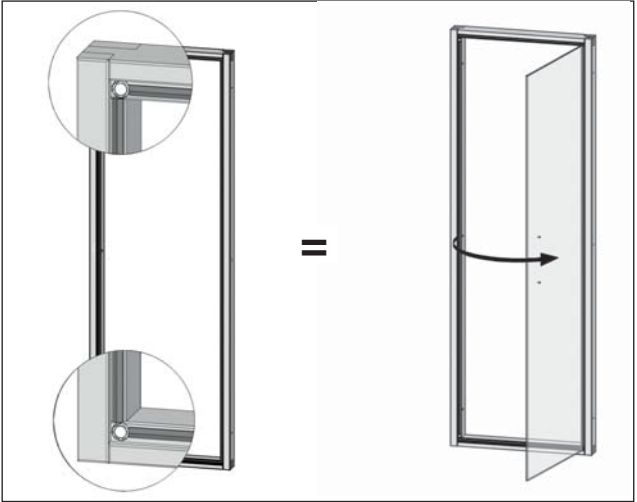
	M11
	M13 10/27/35




# 5.2


	M1 4,0 x 60

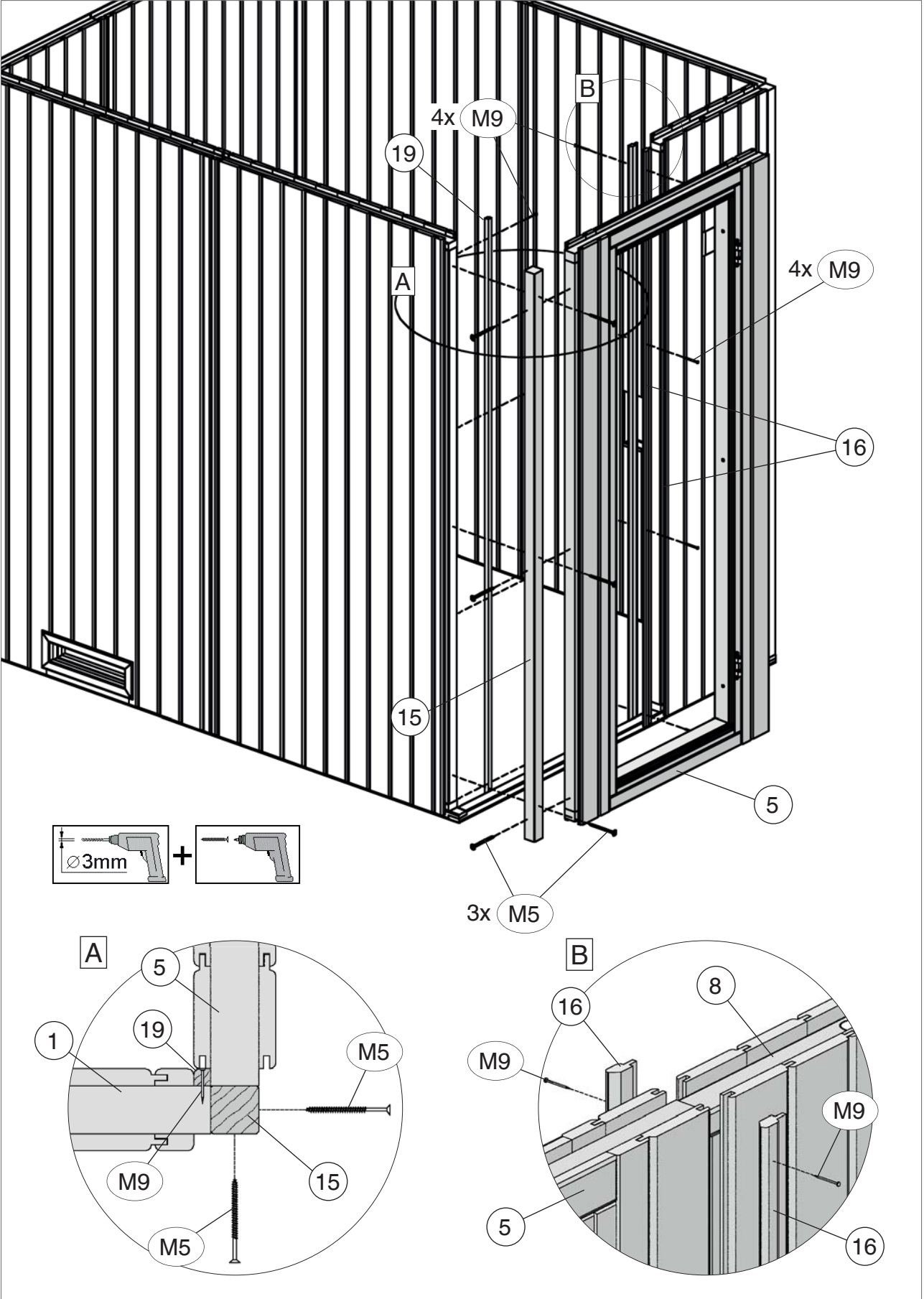
	M11




6


	M5 4,5 x 70

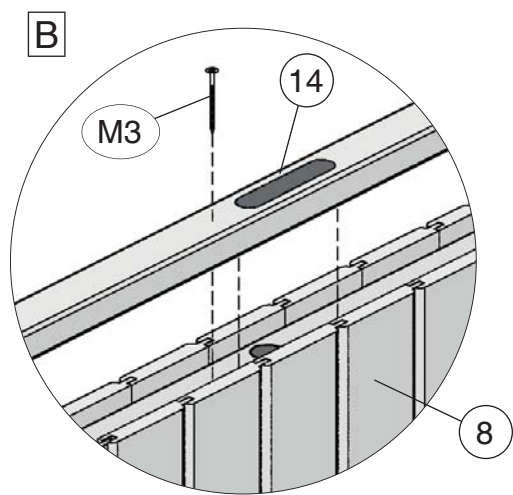
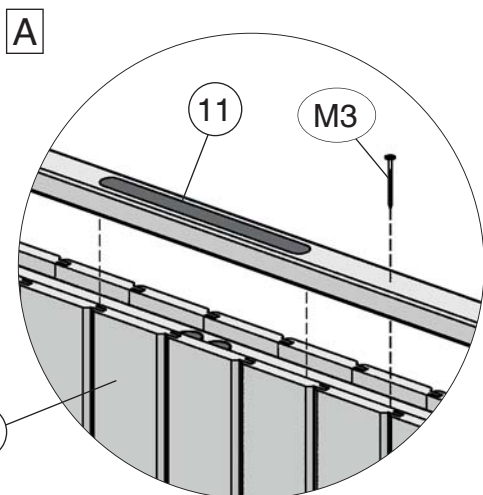
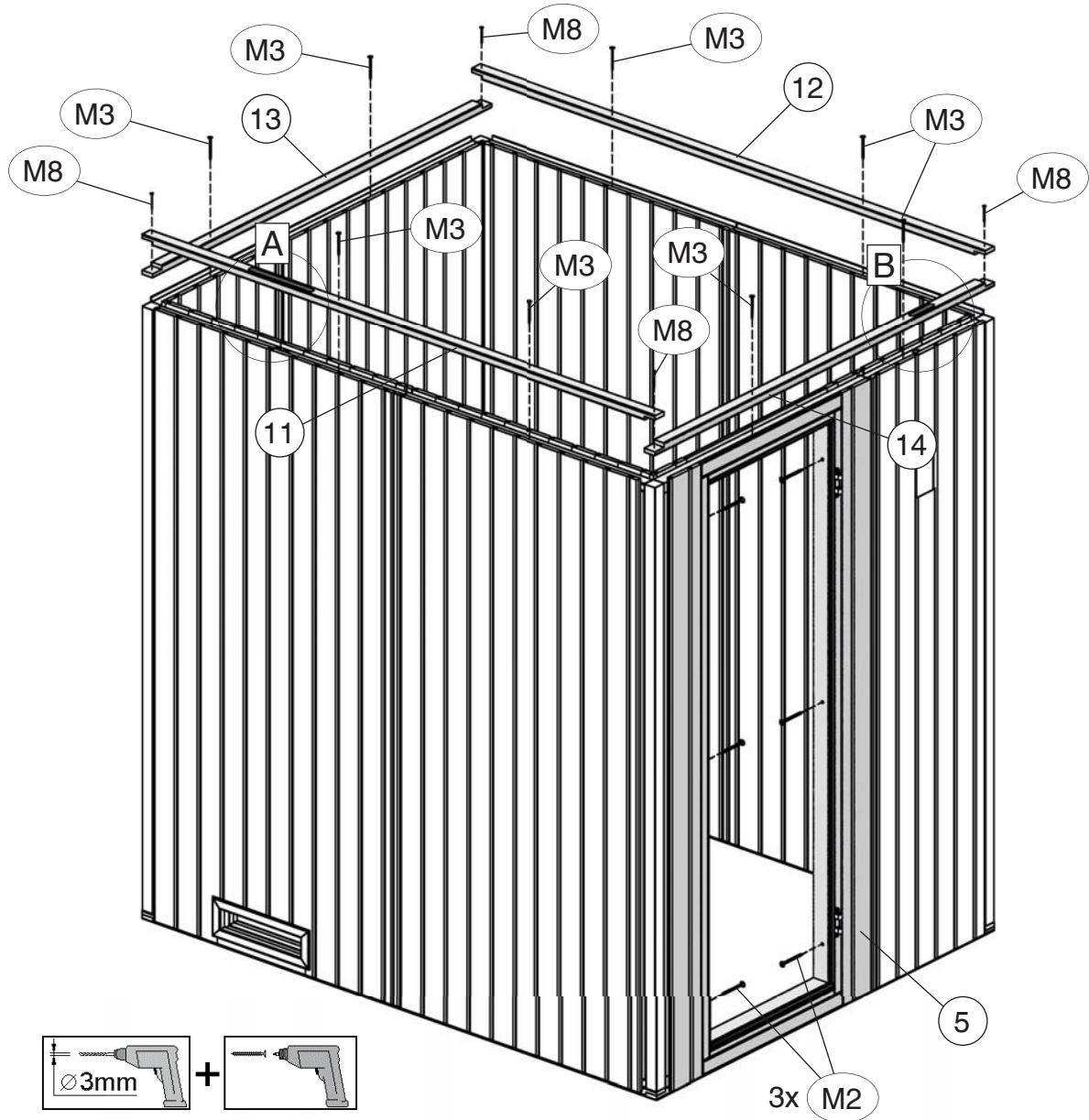
	M9 1,6 x 30



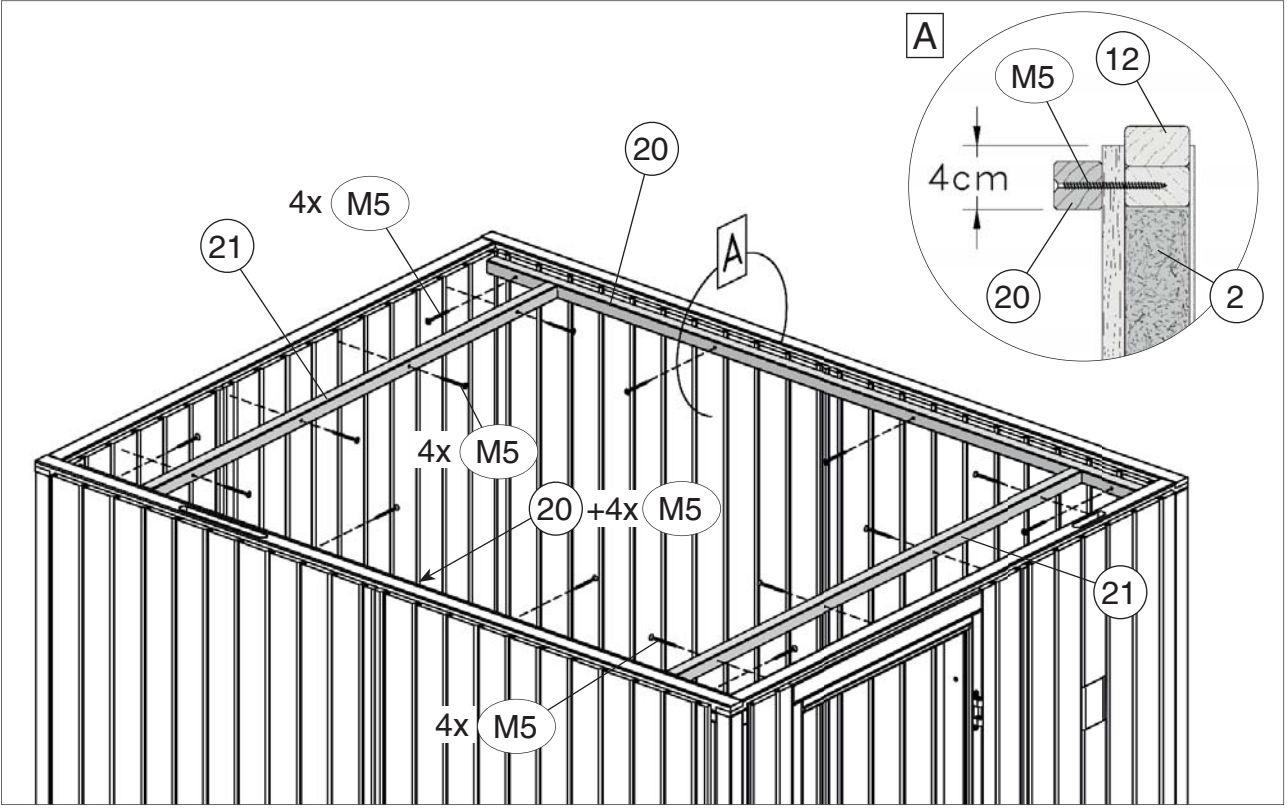
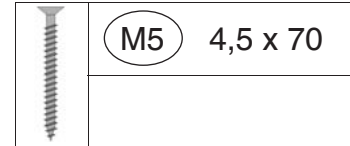
7

	M8	3,5 x 25
	M3	4,0 x 40

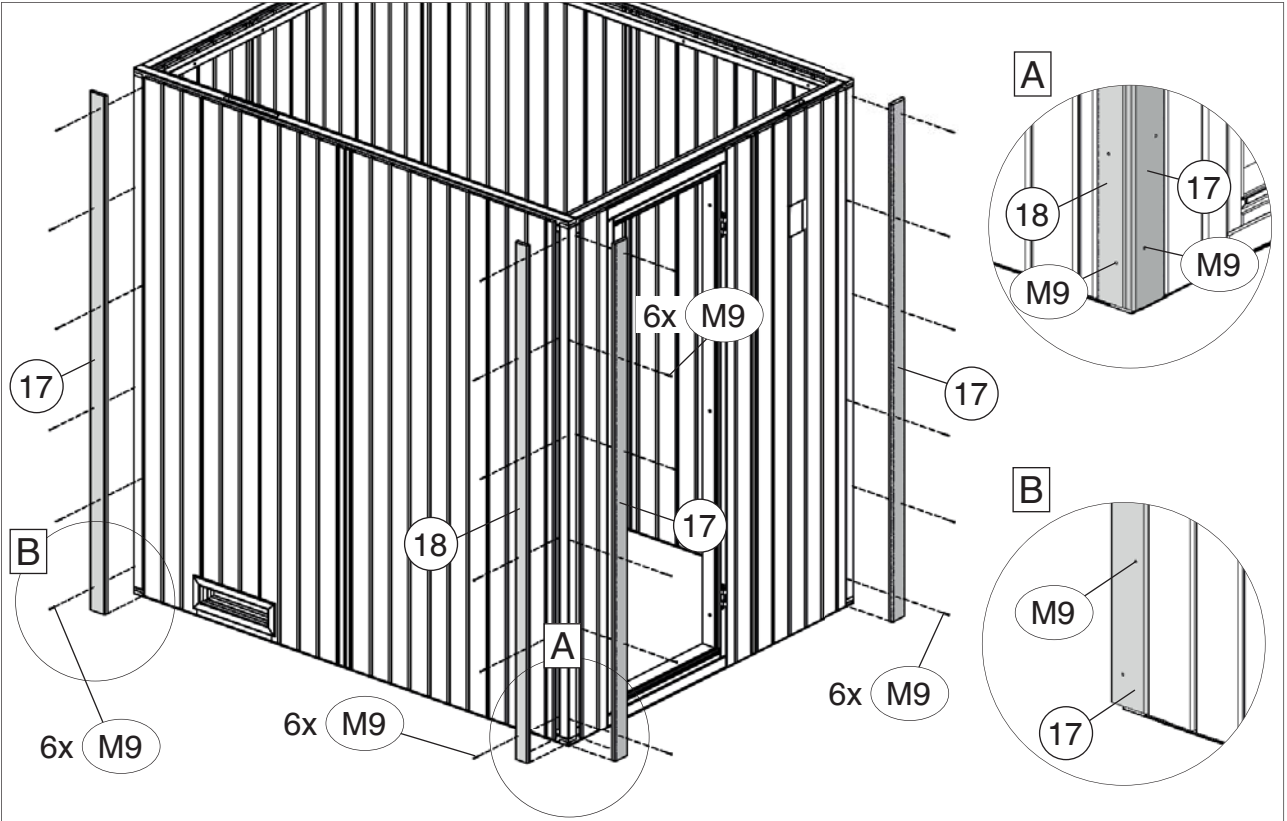
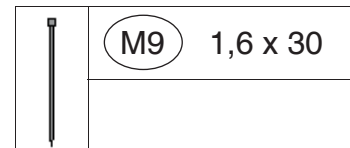
	M2	5,0 x 80



8



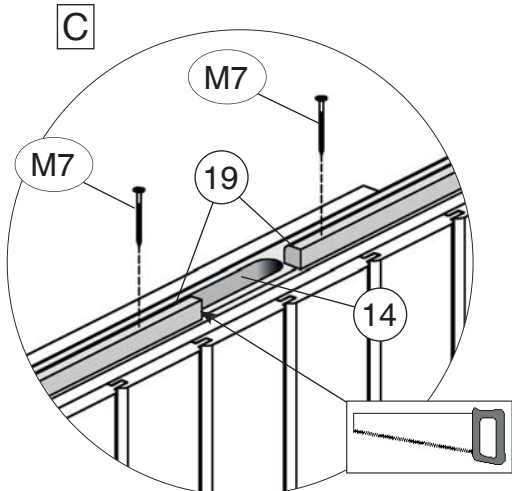
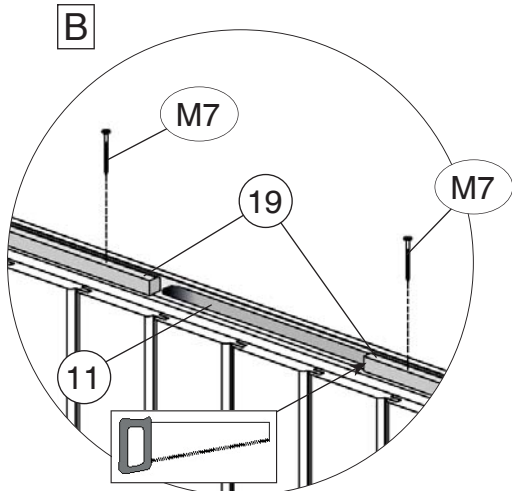
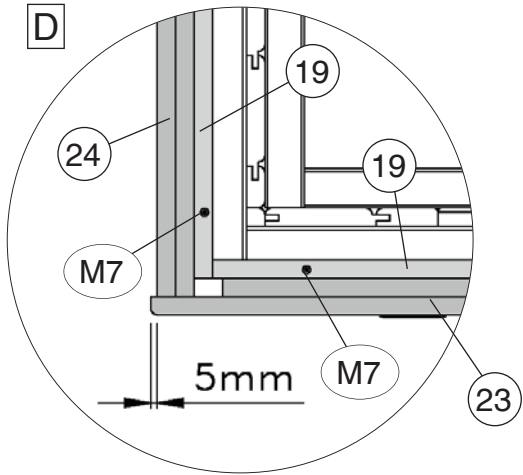
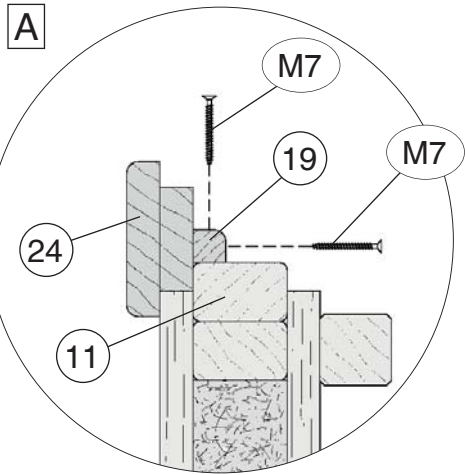
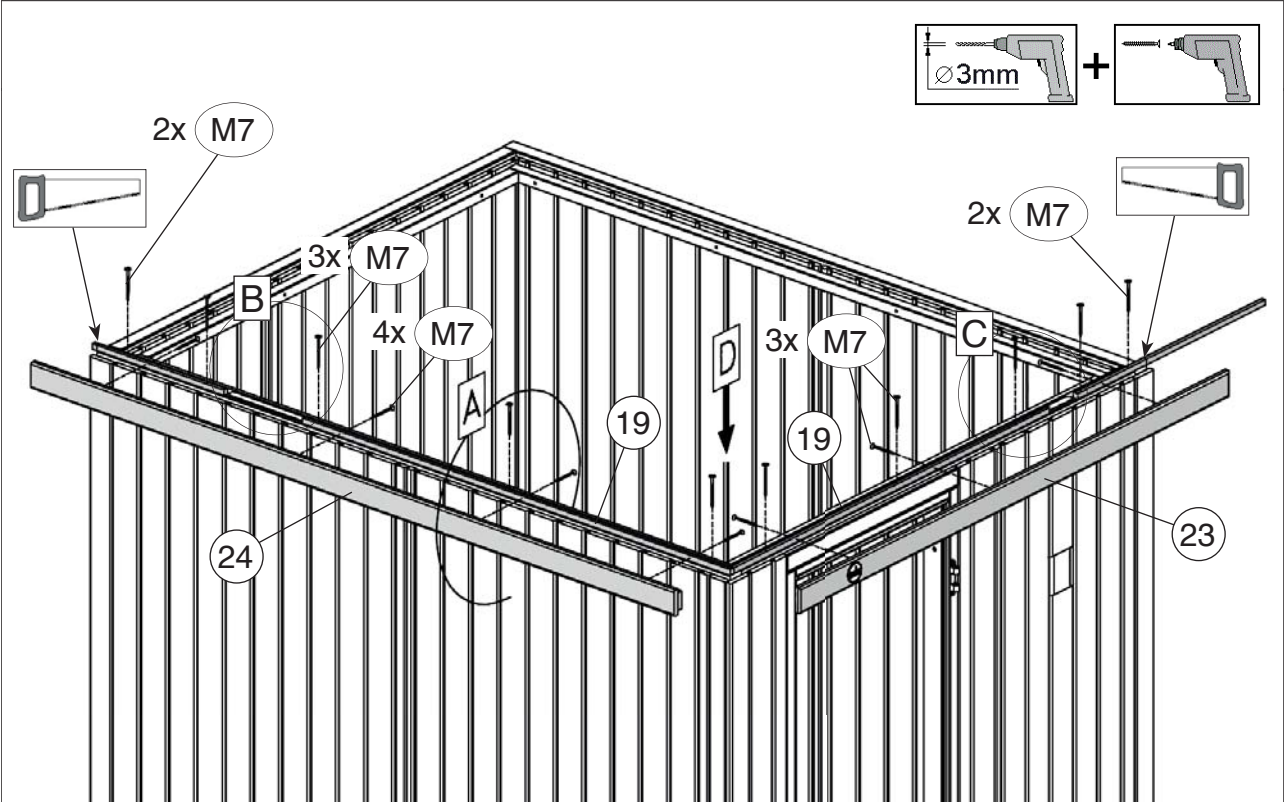
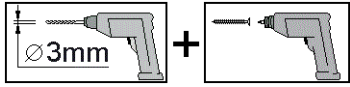
9



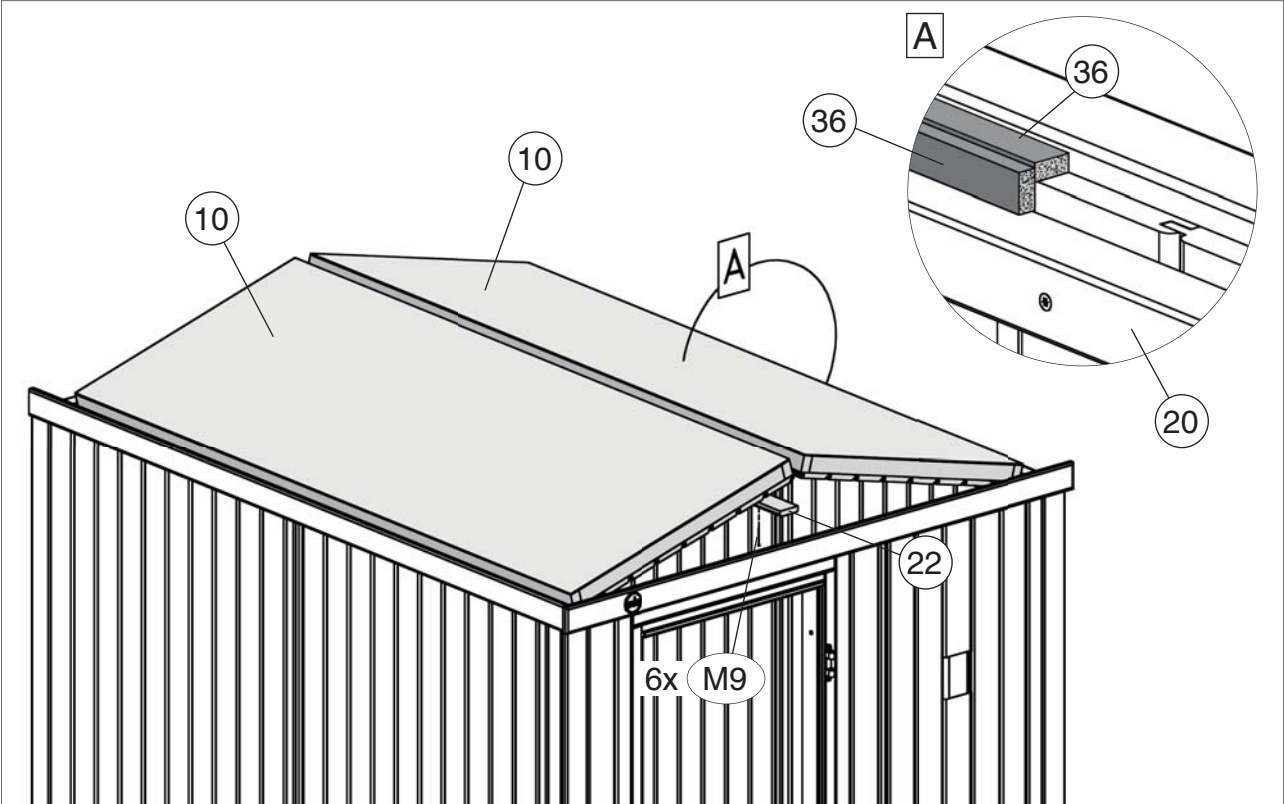
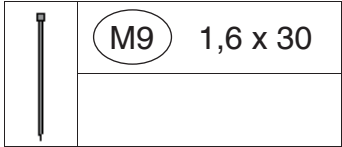


10

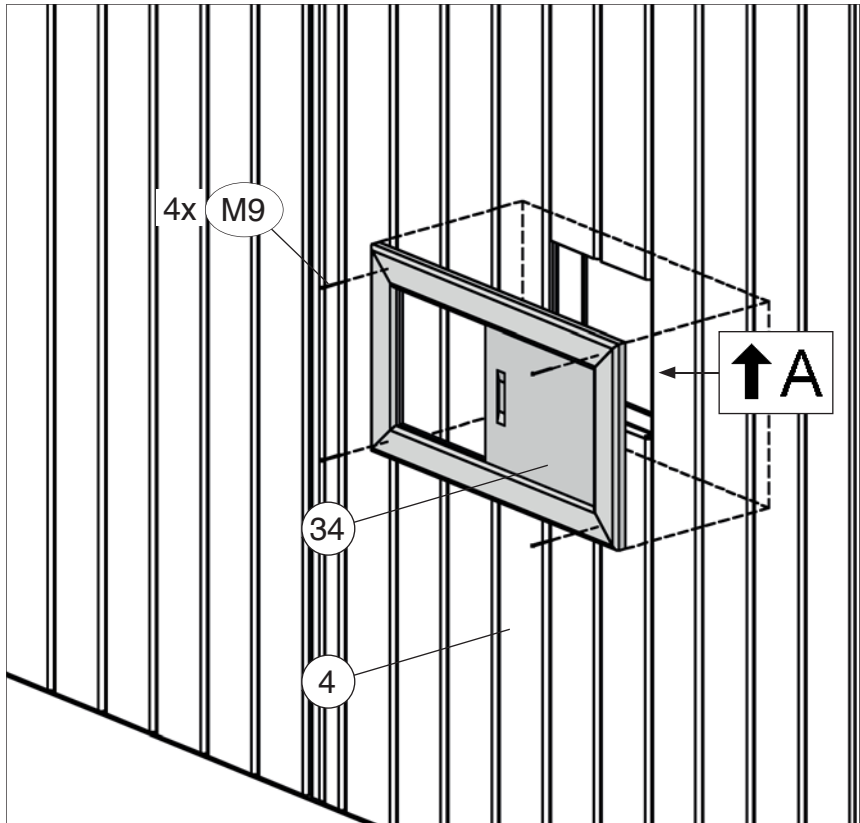
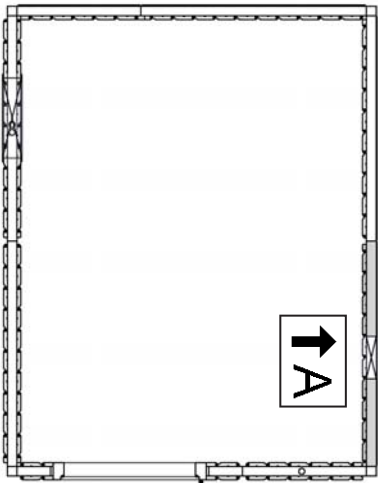
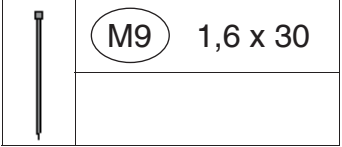
	M7 3,0 x 30
---	-------------




11




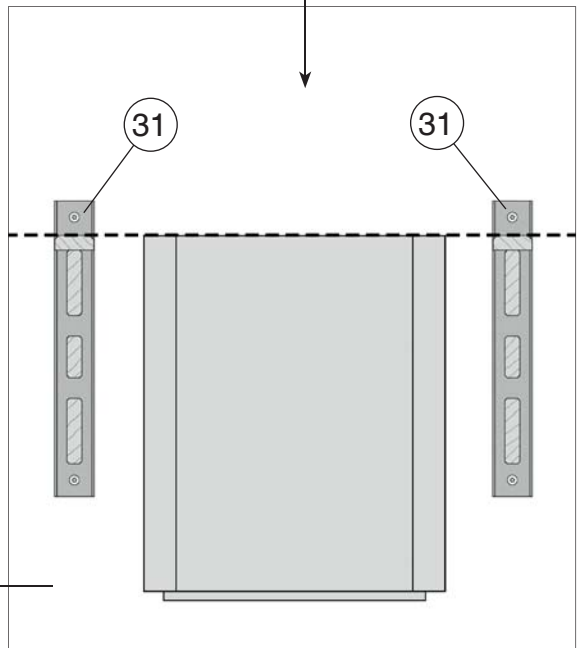
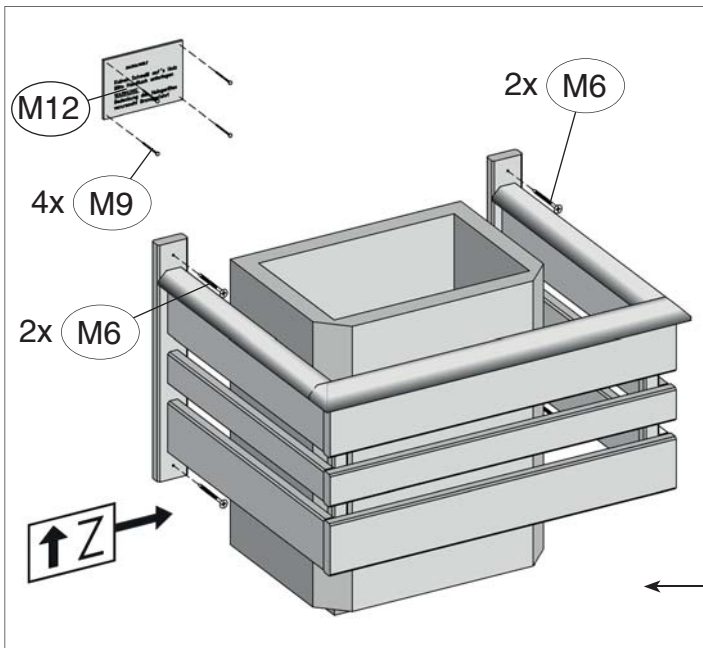
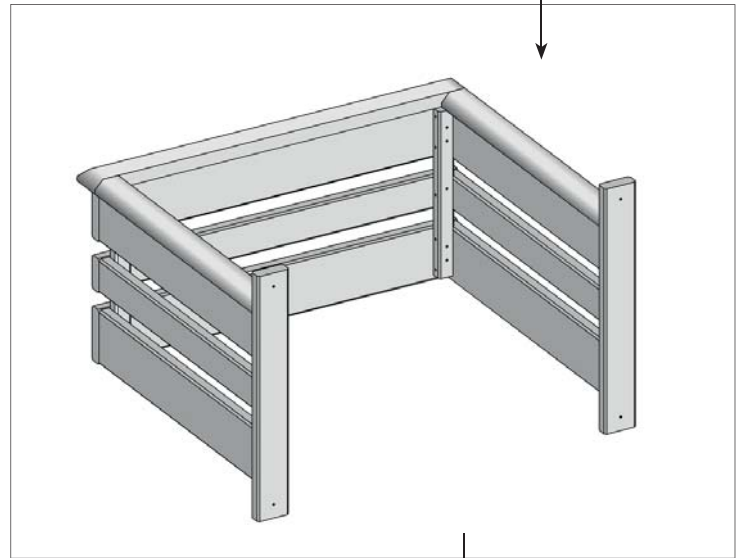
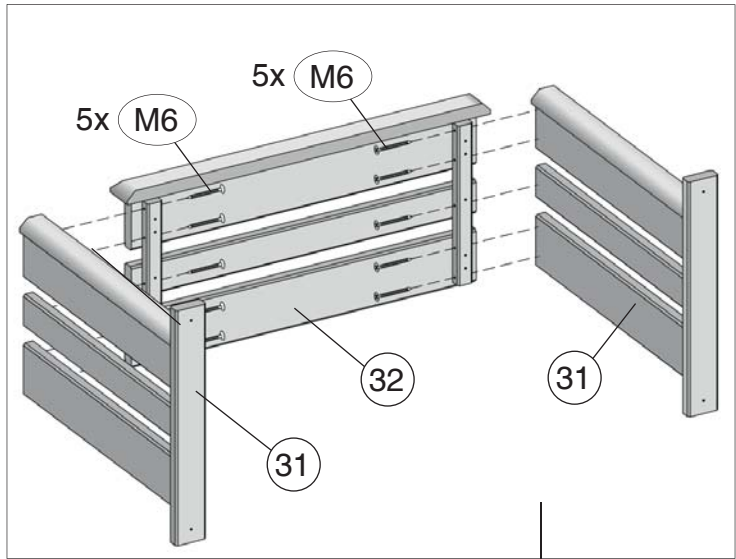
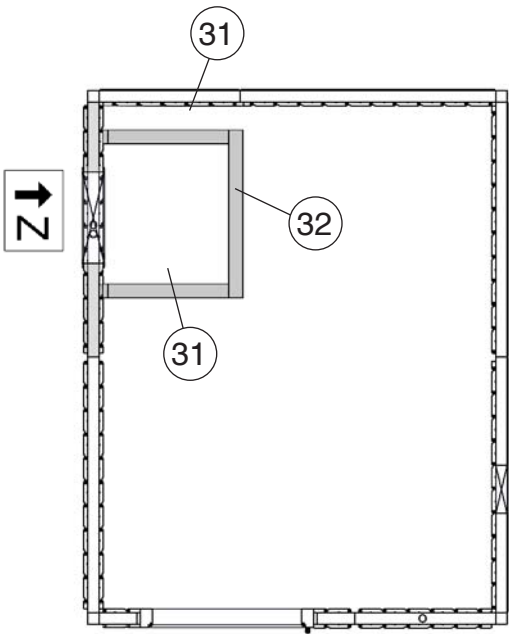
12




13

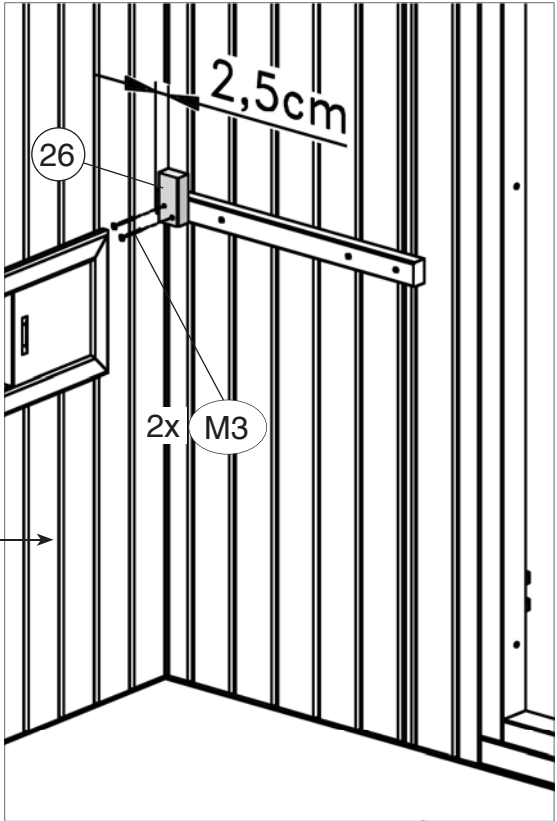
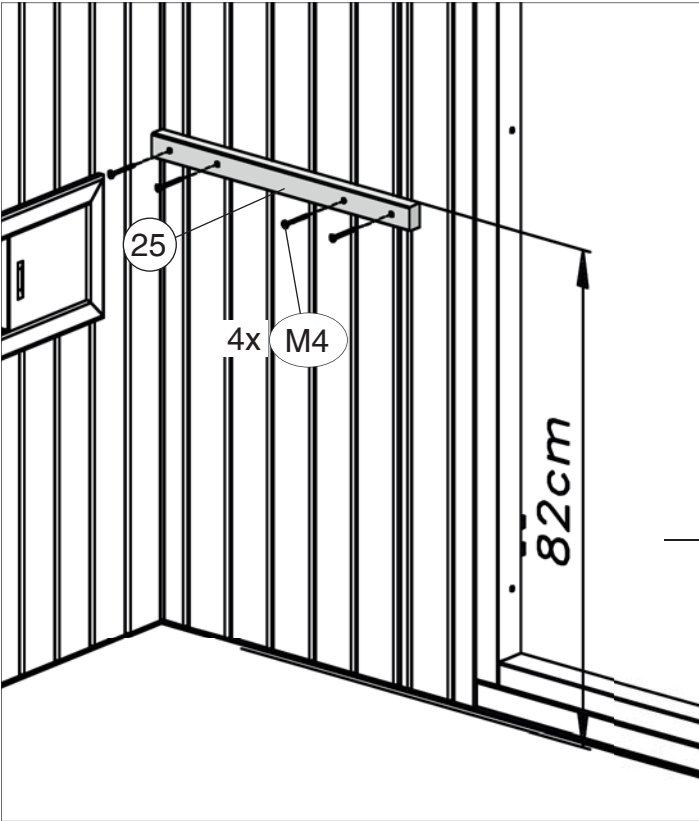
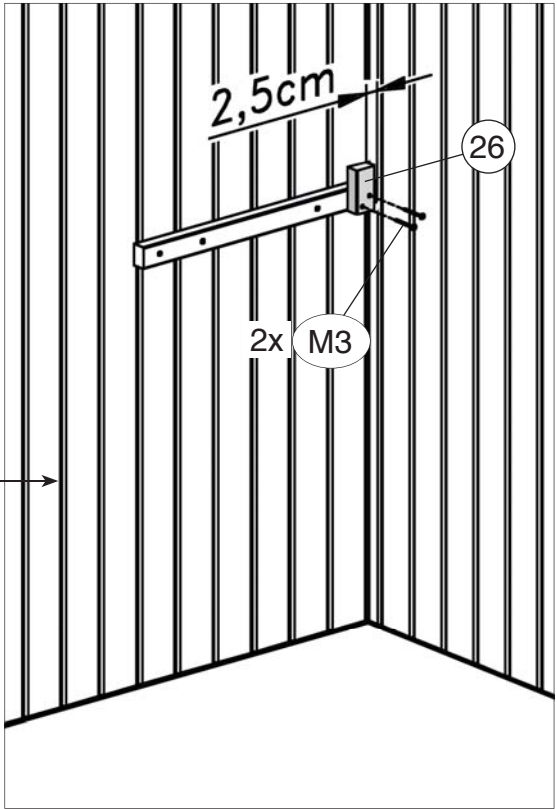
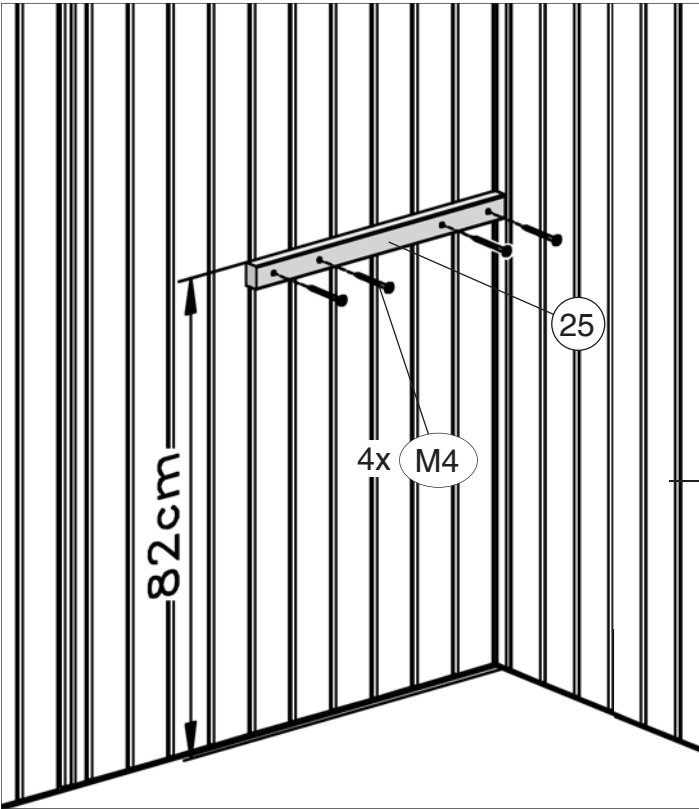
	M6	3,5 x 35

	M12	4/90/130
	M9	1,6 x 30

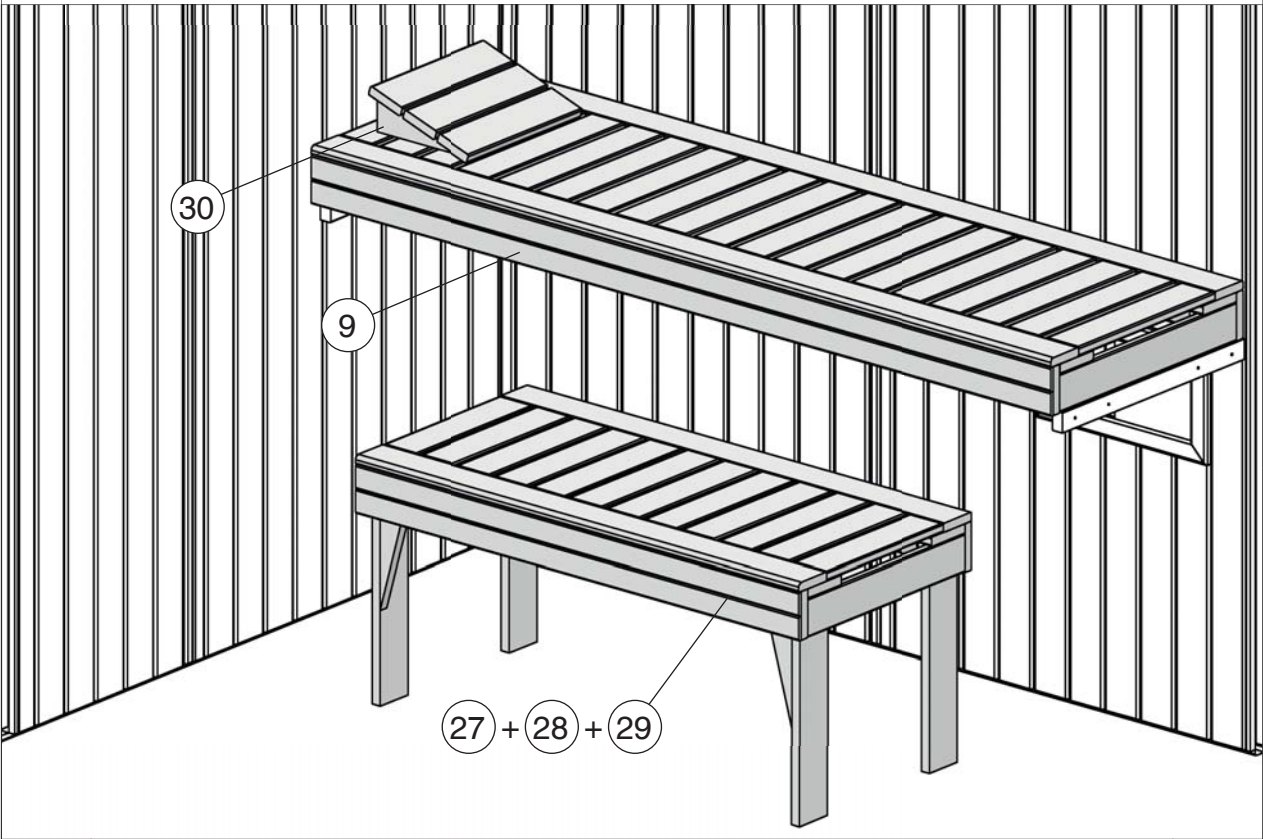
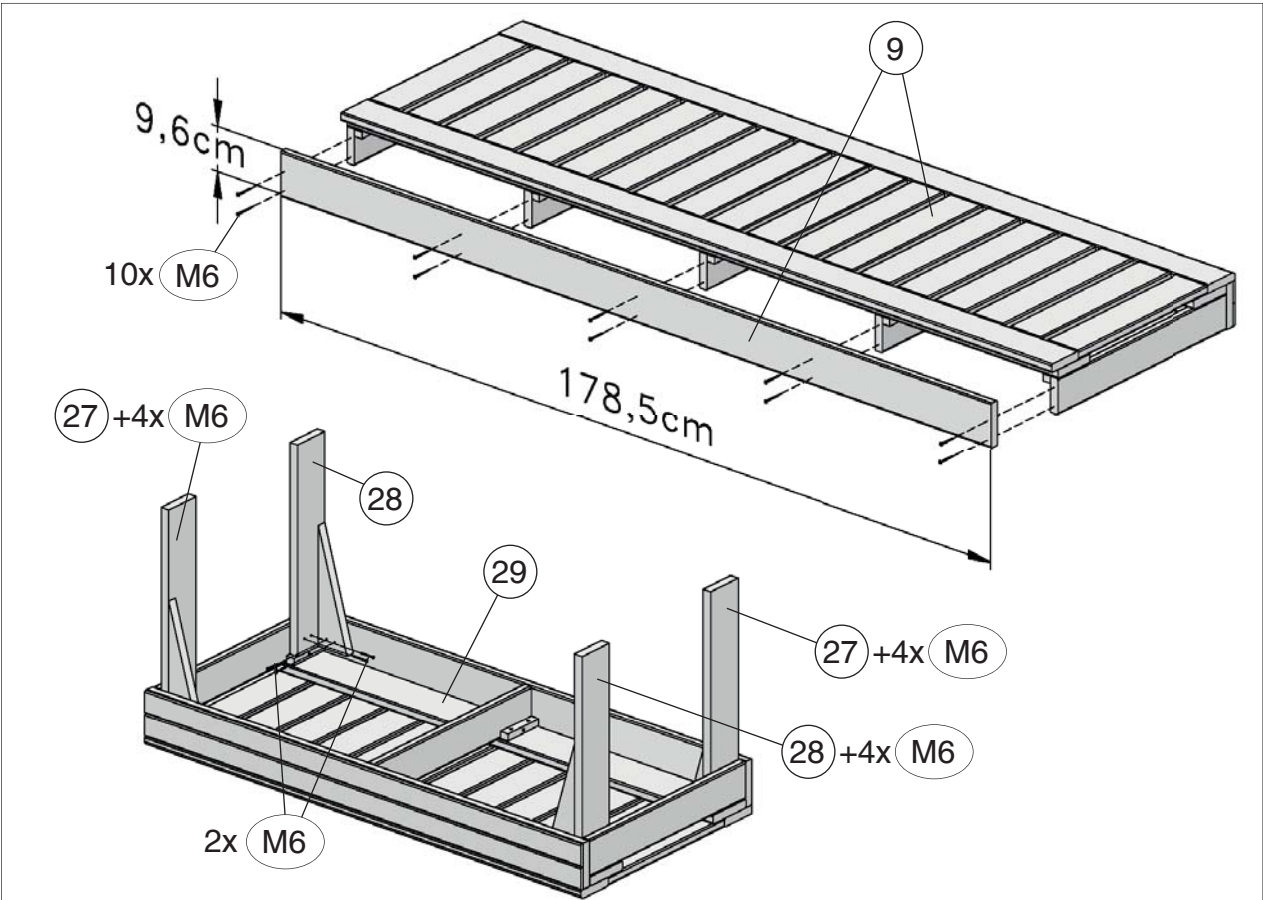
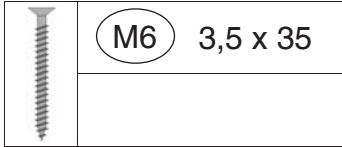


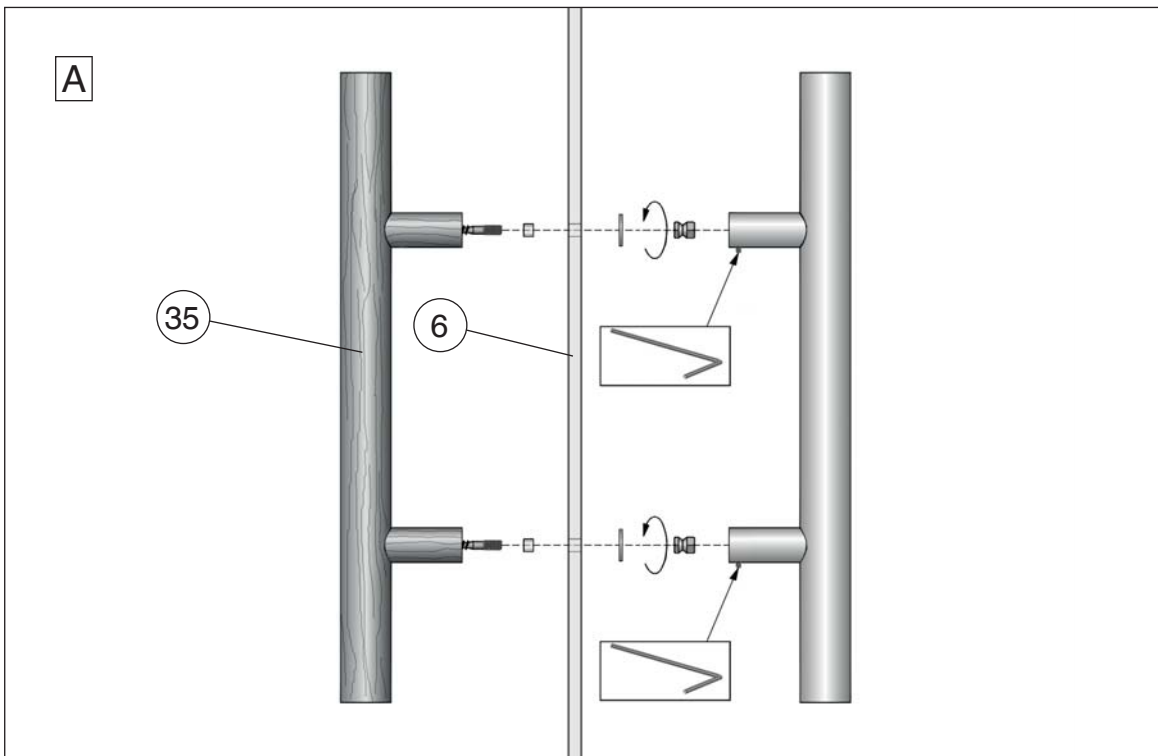
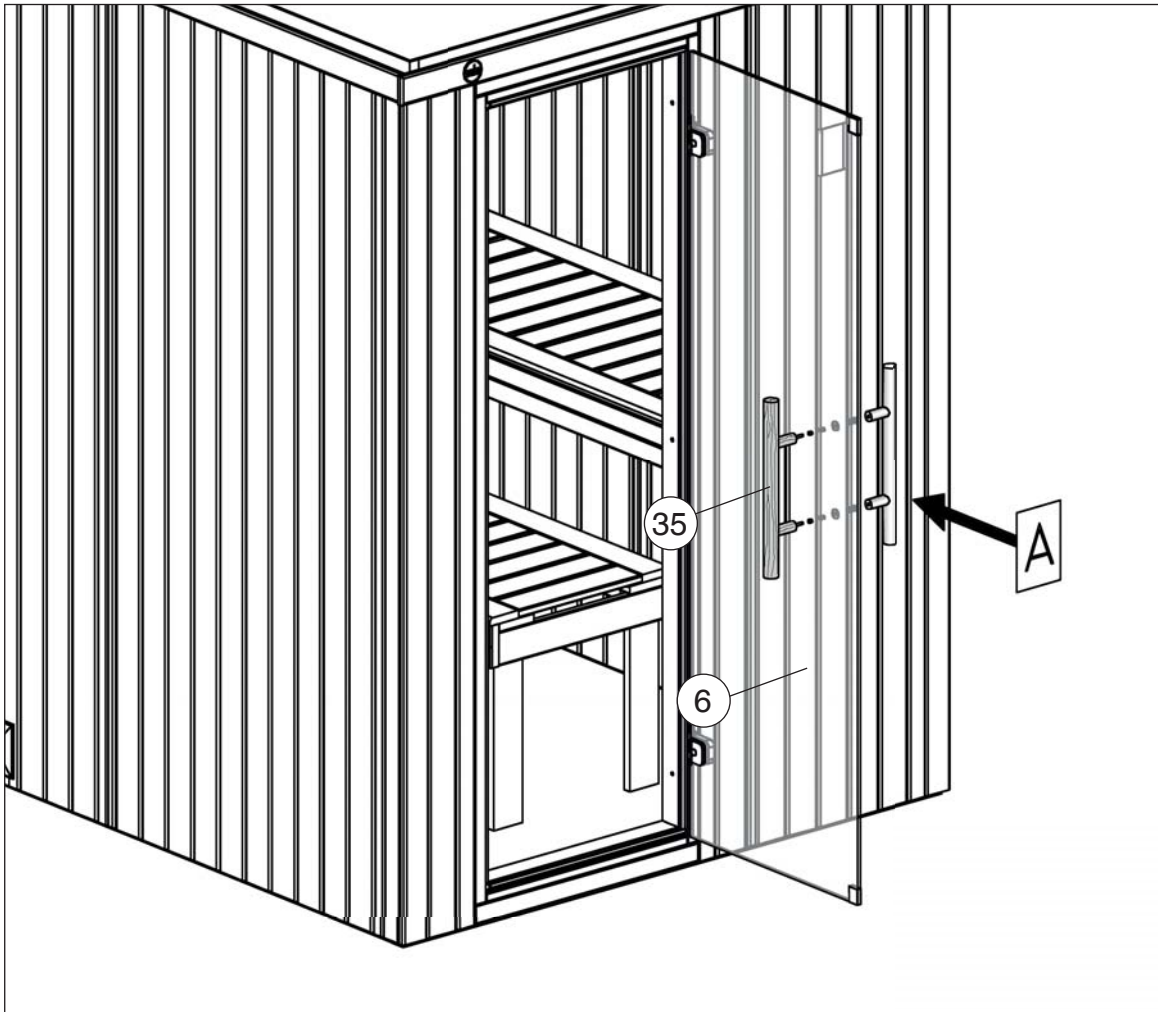
14

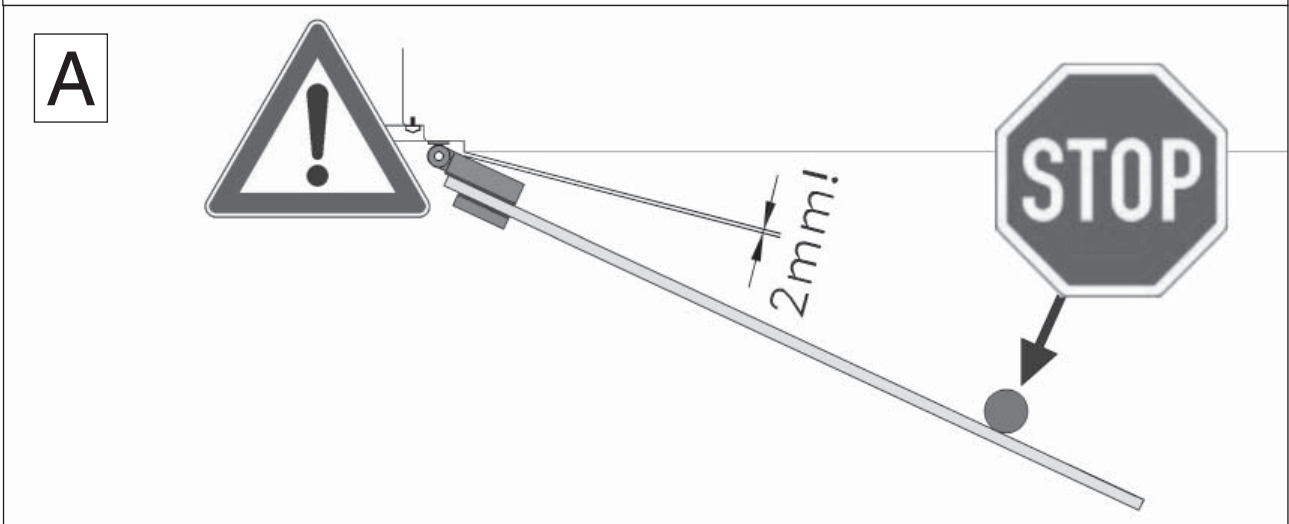
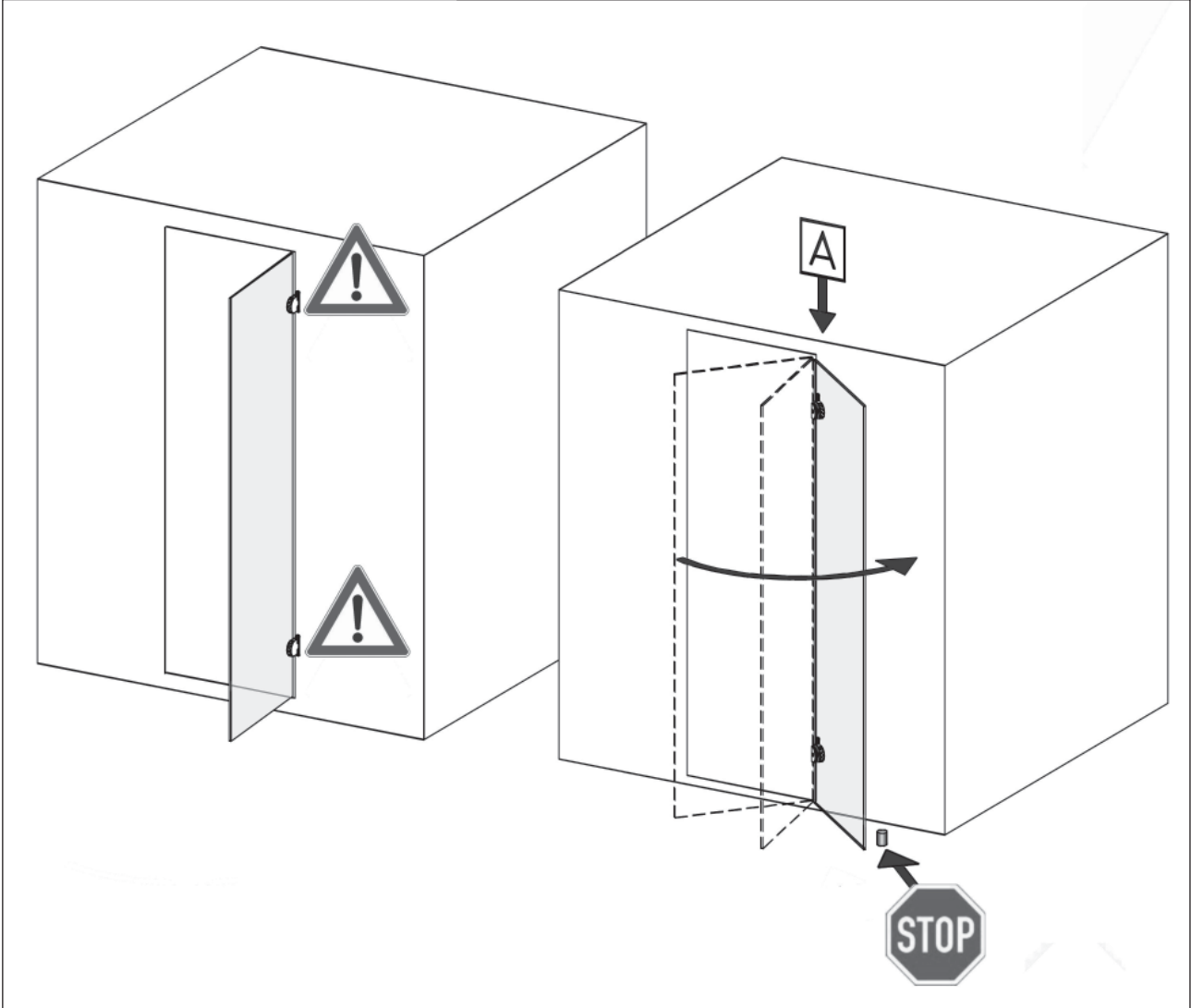
	M4	6,0 x 60
	M3	4,0 x 40



15







**EG – Konformitätserklärung  
EU – Declaration of Conformity**



Hiermit erklären wir, dass das nachfolgend bezeichnete Gerät den einschlägigen EG-Richtlinien (insbesondere den unten benannten) entspricht und die Serie entsprechend gefertigt wird.  
We herewith confirm that the appliance below complies with the governing EU-directives (in particular with those directives mentioned below) and bulk production will be manufactured accordingly.

<b>Artikelbezeichnung:</b>	<b>SAUNAS</b>
article description	
<b>Artikelnummer:</b>	<b>505.x; 506.x; 507.x; 508.x; 514.x</b>
article number	
Type	<b>ausser Saunas: 508.1814.12110; 508.2018.12110; 508.2520.12110</b>
<b>Baureihe:</b>	<b>Elementsaunen aus nordischem Fichtenholz, mit elektrischem Sauna- Ofen; mit interner oder externer Steuerung</b>
Model	
<b>Technische Daten :</b>	<b>Ofenausstattung bis max. 9,0 kW / AC 400V</b>
Technical data	<b>Beleuchtung max. 40W / 230V</b>
<b>Sonstige Angaben :</b>	<b>.00.xx Holztür mit Lichtausschnitt und Rollverschluss .40.xx Ganzglastür mit Magnetverschluss aus 8 mm Sicherheitsglas .43.xx Ganzglastür mit Magnetverschluss aus 8 mm Sicherheitsglas und Fenster aus 8 mm Sicherheitsglas,</b>

Further details

**Einschlägige EG-Richtlinien / Governing EC Directives / Directives CE concernées:**

- Elektromagnetische Verträglichkeit (EMV); electromagnetic compatibility (EMC) 2004/108/EC
- Niederspannungsrichtlinien; low-voltage standards 2006/95/EC
- Sicherheit von Spielzeug; Safety standards of toys 88/378/EEC amended 93/68/EEC
- Medizinprodukte (Klasse 1); Medical device directives (Class 1) 93/42/EEC
- Ökodesign-Richtlinie; Energy related products directive (ErP) 2009/125/EC
- Verordnung über Materialien und Gegenstände, die dazu bestimmt sind, mit Lebensmitteln in Berührung zu kommen; Regulation on materials and articles intended to come into contact with food 1935/2004/EC
- 

**Harmonisierte EN-Normen / Harmonized EN-standards:**

EN 60335-1 :2012+A11 :2014 ; EN 60335-2-53 : 2012; EN 62233 : 2008; EN 55014-1/A2:2011; EN 55014-2/A2: 2008; EN61000-3-2/A2 : 2009; EN61000-3-3 : 2008; EN 62321-1:2013; EN 60598-1/A1 (VDE 0711-1/A1) : 2007-06; EN 60598-1/A1 : 2006

ZEK 01.4-08

Verwendete Kabel nach HAR, CENELEC HD22.1/2S22.15SI/CEI 20-19n°CA01 .00041 Halogenfrei nach ICE754- 1E VDE 0472T8 13 (ICE754-2)

Neubrandenburg 15. April 2015

Datum/date

Unterschrift/sign

Geschäftsführer

(Frank Albertsmeier)

**Archivierung / For archives**

Technische Änderungen vorbehalten!

© copyright weka Holzbau GmbH Neubrandenburg



**WEKA Holzbau GmbH**

Johannesstr. 16, 17036 Neubrandenburg

Tel.: +49 (0)395 42908-0

Fax: +49 (0)395 42908-83

Mail: info@weka-holzbau.com

Web: www.weka-holzbau.com

MA Art.-Nr.: 800.0286.23.16