

Corberó

FRIGORÍFICO TABLE TOP
MANUAL DEL USUARIO

Modelo N.º:CF1PG90RR



Para garantizar el uso correcto de este aparato y su seguridad, lea íntegramente el manual del usuario antes de utilizarlo.

CONTENIDOS

Nombres de las partes	1
Advertencias de seguridad	2
Instrucciones de instalación	4
Instrucciones de funcionamiento	4
Embalaje y traslado	5
Mantenimiento	5
Descongelación	6
Desconexión del aparato	6
Recomendaciones para el usuario	6
Solución de problemas	7
Datos técnicos y parámetros	8
Lista de contenidos del embalaje	9

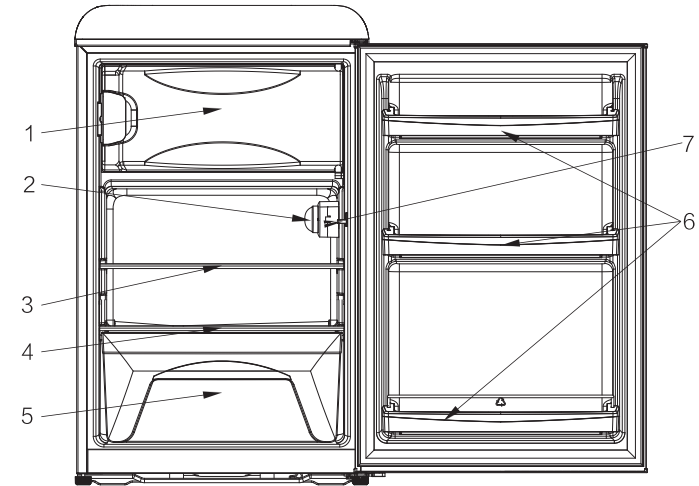
● Gracias por comprar nuestros productos y por depositar su confianza en nosotros.

● Por favor, lea atentamente el manual del usuario antes de utilizar este frigorífico. Siga las instrucciones y guárdelas para su consulta futura.

● Debe seguir las instrucciones de funcionamiento y las advertencias de seguridad del manual.

● Si surge algún problema, no intente solucionarlo por sí mismo ni recurra a un centro de servicio posventa que no esté autorizado. Póngase en contacto con el centro de servicio autorizado local.

NOMBRES DE LAS PARTES



1. Congelador

2. Lámpara y mando de control de temperatura

3. Estante de vidrio

4. Tapa de vidrio del cajón de verduras

5. Cajón de verduras

6. Bandejas de puerta

7. Interruptor de la lámpara

● El frigorífico que ha comprado puede haberse mejorado y, por este motivo, no coincidir completamente con el manual. Sin embargo, las funciones y los modos de funcionamiento no cambiarán. ¡No tenga ningún reparo en utilizarlo!

● Cuando use el frigorífico por primera vez, retire las cintas adhesivas de los cajones, las bandejas, la huevera y el tapón del tubo de drenaje.

● Si existe algún daño, no estire ni empuje los cajones ni las bandejas violentamente.

● Ajuste el control de temperatura al máximo posible (temperatura más baja), lo que ahorrará consumo de energía del frigorífico y dinero.

● No abra continuamente la puerta del frigorífico cuando esté en funcionamiento normal.

● Mantenga la combinación de cajones, bandejas y estantes del frigorífico, ya que es tal como se ha diseñado.

ADVERTENCIAS DE SEGURIDAD

Por su seguridad personal, le rogamos que siga los puntos siguientes:

1. Los circuitos del frigorífico deben aislarse. La sección transversal del cable debe ser mayor de 0,75 mm². El enchufe debe conectarse en una toma de corriente con toma de tierra, ya que si se usa un adaptador podría sobrecalentarse.
2. La tensión y la frecuencia de este producto deben ser de 220-240V; 50Hz. Si el cable está dañado, póngase en contacto con el centro de mantenimiento o la tienda minorista local.
3. Para desconectar debe estirar del enchufe y extraerlo de la toma, no debe hacerlo del cable.
4. No debe dañar el circuito de refrigerante.
5. Este aparato no está pensado para ser utilizado por personas (incluidos niños) con facultades físicas, sensoriales o mentales reducidas, o con falta de experiencia y conocimientos, a menos que sea bajo supervisión o siguiendo indicaciones sobre el uso del aparato por parte de una persona responsable de su seguridad.
6. Deberá asegurarse de que los niños no jueguen con el aparato..
7. Mantenga sin obstrucciones las aberturas de ventilación del aparato o de la estructura en la que esté integrado.
8. Antes de deshacerse del frigorífico o congelador antiguo:
 - Quite las puertas.
 - Deje los estantes en su lugar, para que los niños no puedan entrar fácilmente en su interior.
9. No almacene sustancias explosivas como aerosoles con propelentes inflamables en este electrodoméstico. Este aparato ha sido diseñado para ser utilizado en hogares y para usos similares, como
 - cocinas de áreas de trabajadores en tiendas, oficinas y otros entornos de trabajo;
 - casas rurales; clientes de hoteles, moteles y otros tipos de entornos residenciales;
 - alojamientos tipo "Bed and breakfast" (alojamiento y desayuno);
 - catering y aplicaciones similares no destinadas a la venta al por menor.
10. No utilice aparatos eléctricos dentro de los compartimentos de almacenamiento de alimentos del electrodoméstico, a menos que sean del tipo recomendado por el fabricante.
11. Este aparato puede ser utilizado por niños de 8 años o más o por personas con facultades físicas, sensoriales o mentales reducidas, o con falta de experiencia y conocimientos, siempre que sea bajo supervisión o siguiendo indicaciones sobre su uso de forma segura y que comprendan los peligros relacionados. Los niños no deben jugar con el aparato. La limpieza y el mantenimiento del usuario solo pueden ser realizados por niños bajo supervisión.

Este aparato puede ser utilizado por niños de 8 años o más o por personas con facultades físicas, sensoriales o mentales reducidas, o con falta de experiencia y conocimientos, siempre que sea bajo supervisión o siguiendo indicaciones sobre su uso de forma segura y que comprendan los peligros relacionados. La limpieza y el mantenimiento del usuario solo pueden ser realizados por niños bajo supervisión.

Si la puerta se abre por tiempo excesivo puede producirse un aumento importante de la temperatura en los compartimentos del aparato.

Limpie regularmente las superficies que puedan entrar en contacto con alimentos y sistemas de drenaje accesibles.

ATENCIÓN: No utilice dispositivos mecánicos u otros medios para acelerar el proceso de descongelación que no sean los recomendados por el fabricante.

No almacene sustancias explosivas como aerosoles con propelentes inflamables en este electrodoméstico.

ATENCIÓN: Cuando ubique el aparato asegúrese de que el cable de alimentación no quede atrapado ni dañado.

ATENCIÓN: No coloque bases de tomas múltiples portátiles ni fuentes de alimentación portátiles en la parte trasera del aparato.

La carne y el pescado crudos deben conservarse dentro del frigorífico, en recipientes adecuados, de modo que no estén en contacto con otros alimentos ni goteen sobre ellos.



Atención: Riesgo de incendio / materiales inflamables

AVISO:

1. Si sale gas de su contenedor, no debe conectar ni desconectar el enchufe, ya que podrían producirse chispas y provocar un incendio.
2. No debe salpicar agua en la parte posterior del aparato, ya que podría causar un mal funcionamiento o provocar electrocución.
3. No almacene materiales inflamables como éter, benceno, gas licuado de petróleo y adhesivos, etc. en el frigorífico.
4. Es mejor no colocar ningún objeto magnético, pesado o lleno de agua sobre el aparato. Los componentes eléctricos pueden no funcionar correctamente si entra agua en su interior. No deben almacenarse objetos costosos o sensibles a la temperatura y, por ejemplo, suero, bacterina, etc.
5. El refrigerante de este aparato es R600a, que es inflamable. Por ello, debe asegurarse de no dañar el sistema de refrigeración durante el transporte e instalación.
6. ELIMINACIÓN: No elimine este aparato con los residuos municipales sin clasificar. Es necesario recoger estos residuos por separado para su tratamiento especial.



INSTRUCCIONES DE INSTALACIÓN

1. El frigorífico debe ubicarse sobre una superficie completamente plana. Deben dejarse 5~10 cm a cada lado del aparato hasta la pared y 30 cm entre la parte superior y el techo.

2. Escoja un lugar no expuesto a la luz solar directa, temperatura elevada o humedad, ya que ésta puede producir manchas.

3. El panel inferior debe extraerse antes de la instalación.

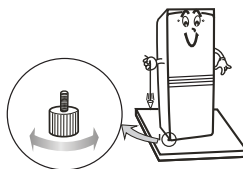
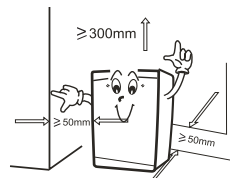
4. El aparato puede ajustarse regulando las dos patas delanteras, si está inestable. Girando en sentido horario se levanta el aparato.

5. El emplazamiento debe ser firme y plano. Si el emplazamiento no es seguro, pueden producirse ruidos y vibraciones:

(a) El ruido puede aumentar si el suelo no es firme.

(b) Si es necesario colocar el aparato sobre una moqueta, coloque una chapa debajo del mismo para solucionar la emisión de calor.

6. Asegúrese de que las patas ajustables queden firmes sobre el suelo y coloque el aparato ligeramente inclinado hacia atrás para que las puertas queden firmemente cerradas.



INSTRUCCIONES DE FUNCIONAMIENTO

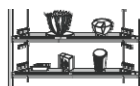
COLOCACIÓN DE LOS ALIMENTOS

1. Debe haber siempre un pequeño espacio entre los artículos en el interior, para permitir la circulación del aire.

2. Los alimentos deben guardarse en paquetes precintados para evitar que se resequen y los olores.

3. Los alimentos calientes deben dejarse enfriar antes de introducirlos en el aparato. De lo contrario, la temperatura interior y el consumo eléctrico aumentarán.

4. Reducir la frecuencia de apertura de la puerta puede reducir eficazmente el consumo eléctrico.



Aviso | No debe usarse ningún equipo eléctrico en el interior del aparato.

FORMA DE USO Y PRECAUCIONES PARA LOS DIFERENTES COMPARTIMENTOS

CONSEJOS PARA USAR EL FRIGORÍFICO

1. La temperatura normal de almacenamiento de los alimentos en el frigorífico está entre 4°C y 8°C. En este entorno, la carne cocinada no puede almacenarse durante más de 4 días y las frutas y verduras no deben guardarse más de una semana.

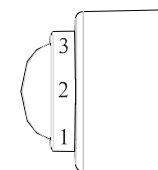
2. La temperatura normal del compartimento de enfriamiento está entre -1y 4°C y la carne no puede almacenarse durante más de 7 días.

3. La carne y los mariscos deben guardarse en diferentes recipientes y no más de 3 días.

4. Los alimentos crudos y los cocinados deben almacenarse en diferentes recipientes. Para evitar la contaminación bacteriana, las verduras crudas y las frutas no deben estar en contacto con la carne o el pescado crudos. Las frutas y verduras deben envolverse en papel film y guardarse en el cajón de las verduras.

INSTRUCCIONES DE USO

La temperatura del frigorífico puede controlarse manualmente por medio del mando. Sin embargo, el número que se indica en el mando no señala directamente la temperatura. Por el contrario, cuanto más alto es el número, más baja será la temperatura interior. 0 indica apagado. 7 indica el nivel de temperatura más frío. En este nivel, la temperatura de cada compartimento será la más baja y, probablemente, estará por debajo de 0 °C en el frigorífico, por lo que debe tener cuidado al usarlo. En condiciones normales, ponga el botón en el nivel 4, si desea una temperatura interior más baja, ponga el nivel 4-6; de lo contrario, de 4-1, cuando desee una más alta.

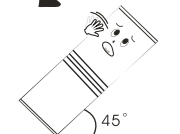
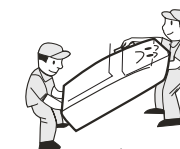


EMBALAJE Y TRASLADO

1. Desembalaje, nuevo embalaje y transporte
Memorice la posición de cada accesorio del aparato cuando desembale, embale de nuevo el producto y revíselo con cuidado antes del transporte.

2. No levante ni tire de la puerta o el tirador de la misma durante el transporte.

3. Cuando se traslade, el aparato no puede inclinarse más de 45° (respecto a la posición vertical). Deben evitarse las vibraciones fuertes y los golpes.



MANTENIMIENTO

El aparato debe mantenerse y limpiarse con frecuencia. Por su seguridad, desconecte el enchufe de la toma antes de la limpieza.

1. Mantenimiento del interior

Limpie el interior del aparato con agua limpia o un producto limpiador neutro. Aclárelo con agua limpia y séquelo con un paño seco.

2. Mantenimiento de la junta de la puerta

Si la junta de la puerta se mancha con aceite, salsas, etc., debe limpiarse con cuidado, ya que puede dañarse fácilmente.

3. Mantenimiento del exterior

Limpie el polvo con un paño seco, limpie más a fondo con un producto limpiador neutro, si es necesario.

DESCONGELACIÓN

La acumulación de hielo influirá en la capacidad de enfriamiento del aparato y aumentará el consumo de energía. Por lo tanto, será necesario descongelar cuando el grosor de hielo alcance los 5 mm. El proceso de descongelación manual es el siguiente: Extraiga todos los alimentos del compartimento; extraiga los cajones y estantes; desenchufe el cable de alimentación; abra las puertas y espere a que el aparato se descongele; absorba el agua con un paño seco.



No utilice ningún otro equipo o método para acelerar el proceso de descongelación. Podría destruir el sistema de

DESCONEXIÓN DEL APARATO

Después de un fallo eléctrico, incluso en verano, el frigorífico puede almacenar los alimentos normalmente durante varias horas.

1. Interrupción durante un fallo de alimentación

Después de un fallo de alimentación, no deben introducirse más alimentos en el aparato y tiene que reducirse la frecuencia de apertura de la puerta. Si sabe con antelación que el fallo de alimentación va a producirse, fabrique cubitos de hielo y póngalos en la parte superior del frigorífico, dentro de un recipiente.

2. Interrupción durante las vacaciones

Antes de unas vacaciones cortas, extraiga del frigorífico los alimentos que se estropeen fácilmente. Después de la confirmación, cierre la puerta firmemente. Antes de unas vacaciones largas, extraiga todos los alimentos y corte la alimentación. Después de la descongelación, limpie el interior del aparato, séquelo y deje la puerta abierta.

3. Parada prolongada

Si el frigorífico no va a utilizarse durante un periodo prolongado, desconecte el enchufe de la toma y limpie el aparato. La puerta debe mantenerse abierta para evitar el olor desagradable causado por las sobras de alimentos.



Atención

En una situación normal, no debe pararse el aparato si afecta a su vida útil. Después de desenchufar la alimentación, deje pasar 5 minutos, como mínimo, antes de volver a conectarla.

RECOMENDACIONES PARA EL USUARIO

1. No salpique agua en el frigorífico, ya que produciría oxidación y funcionamiento anómalo. Los componentes electrónicos como el botón de encendido/apagado deben secarse con un paño.
2. Los productos limpiadores como los polvos de jabón, polvos limpiadores abrasivos, limpiadores alcalinos, paños químicos, diluyente, alcohol, derivado ácido del petróleo y agua caliente no deben usarse para limpiar el frigorífico, ya que podrían dañar la tapa pintada y los plásticos.
3. Las manchas pueden dañar los componentes interiores de plástico, por lo que deben limpiarse lo antes posible.
4. Después del mantenimiento, deben comprobarse los puntos siguientes:
 - (1) ¿Hay algún daño o pérdida del cable eléctrico?
 - (2) ¿Puede conectarse el enchufe con facilidad y seguridad en la toma?
 - (3) ¿Se calienta el enchufe de forma inusual?



Atención

Quite la junta de la puerta antes de la eliminación. El aparato eliminado debe ser manipulado por personal profesional, ya que puede ser perjudicial para el medio ambiente.

SOLUCIÓN DE PROBLEMAS

1. El frigorífico no funciona
Quizá no esté conectado a la alimentación (enchufe, corte de alimentación o fusible); la tensión es demasiado baja.
2. El frigorífico no funciona eficientemente, según lo esperado
Puede deberse a exceso de hielo o una temperatura ajustada demasiado alta o por la apertura frecuente de la puerta.
3. Hace un ruido inusual
Puede deberse a un desequilibrio o pérdida de soporte al ubicar el aparato o por la resonancia entre el aparato y otros objetos del entorno.
4. El compresor sigue funcionando durante un periodo prolongado
La temperatura ambiente puede ser demasiado alta. Las puertas quizá se abren demasiado frecuentemente o incluso se dejan abiertas. Si el botón de control de temperatura está ajustado en 4-7 puede aumentar el tiempo de funcionamiento del compresor.
5. Se percibe un olor desagradable.
Los alimentos con fuertes olores deben envasarse herméticamente antes de introducirse en el aparato. Compruebe si hay algún producto estropeado o si el interior no se ha limpiado desde hace mucho tiempo.
6. Gotea agua por la parte inferior del frigorífico
El tubo de drenaje está atascado. Use una herramienta adecuada para solucionarlo.
7. Se acumula demasiado hielo en la parte trasera del aparato
Este problema puede estar causado por la introducción de alimentos húmedos o calientes en el aparato. O bien por la humedad ambiental intensa.

Los casos siguientes no son funcionamientos anómalos

1. La humedad puede formar condensación en el exterior del aparato durante la estación húmeda, por lo que debe secarse.
2. El flujo de refrigerante por el serpentín puede causar ruidos.
3. Es normal que los laterales del frigorífico se calienten como resultado del funcionamiento de la tubería de refrigeración.
4. El marco del aparato se calienta durante el trabajo debido a la tubería de descongelación del interior.

Verifique primero los puntos anteriores.

Si el cable de alimentación está dañado, debe ser reemplazado por el fabricante, su agente de servicio o personas con cualificación similar, para evitar un peligro.

DATOS TÉCNICOS Y PARÁMETROS

Modelo		CF1PG90RR
Clase de clima		N/ST
Tipo de protección contra electrocución		I
Capacidad (l)	Congelador	18
	Frigorífico	93
Voltaje (V)		220-240
Frecuencia (Hz)		50
Corriente (A)		0,56
Ruido [dB(A)]		≤42
Consumo de energía (kW.h/24h)		0,41
Refrigerante		R600a/23g
Peso (Kg)		32
Temperatura interior (°C)	Congelador	≤-18
	Frigorífico	0~8
Dimensiones (mm)	Anchura	552
	Profundidad	617
	Altura	900

LISTA DE CONTENIDOS DEL EMBALAJE

Piezas	Número	Modelo	CF1PG90RR
Cajón de verduras	1	unidad	
Estante de vidrio	1	unidad	
Bandeja de puerta	3	unidades	
Tapa de vidrio del cajón de verduras	1	unidad	
Manual del usuario	2	copias	

Nota: Los productos están sujetos a mejoras periódicas y cambios en las piezas, sin previo aviso.

Corberó

REFRIGERATOR
INSTRUCTION MANUAL

Model No.:CF1PG90RR

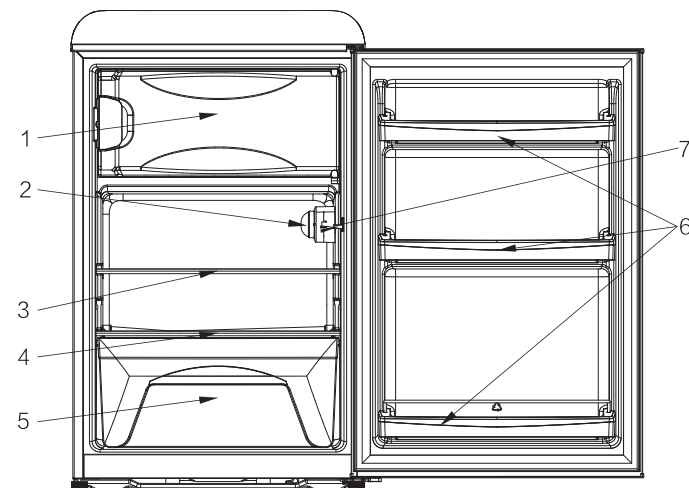
To ensure proper use of this appliance and your safety, please read the instruction manual completely before operating this appliance.

CONTENTS

Names of the parts	1
Safety warnings	2
Installation instructions	4
Operation instructions.....	4
Packing and moving.....	5
Maintenance.....	5
Defrost.....	6
Disconnecting the appliance.....	6
User notifications.....	6
Troubleshooting tips.....	7
Specifications and parameters.....	8
Packing list.....	9

- Thank for purchasing our products and thank you for placing your confidence in us.
- Please read this manual carefully before using. Follow instructions and keep it for future reference.
- Please follow the operating instructions and safety notices in the manual.
- If any trouble arise, do not fix it yourself or hand it to the after sales service center which has not been authorized. Please contact the local authorized service center.

NAMES OF THE PARTS



- | | |
|--------------------------------------|----------------------|
| 1. Freezer room | 5. Vegetable crisper |
| 2. Lamp and temperature control knob | 6. Door bar |
| 3. Glass Shelf | 7. Lamp switch |
| 4. Crisper glass cover | |

- The refrigerator you purchased may be improved, which maybe not completely consistent with the manual, However the functions and operating methods will not change. Please feel free to use!
- If you use the refrigerator for the first time, remove the adhesive tapes of the drawers, balconies, egg tray, and the drain tube plug.
- Do not pull or push the drawers and balconies fiercely during use in case of damage.
- Adjusted the temperature control as higher as you could accept, which will save the energy consumption of the refrigerator and your money;
- Don't open the refrigerator door continually if it is in the normal working situation.
- Keep the combination of drawers, baskets and shelves of the refrigerator is consistent with its original standard.

SAFETY WARNINGS

For ensure your personal safety, please follow the points below:

1. The circuitry for refrigerator must be isolated. The area of cross section of wire must be larger than 0.75mm². The power plug should have its own socket, the socket must be ground as adapter may cause the socket to overheat.
2. The voltage and frequency of this product should be 220-240V;50Hz. Contact with the local maintenance station or retailer if the wire is damaged.
3. Do stop the power only by pulling the power plug out of the socket directly but not by the wire.
4. Do not damage the refrigerant circuit.
5. This appliance is not intended for use by persons(including children) with reduced physical, sensory or mental capabilities, or lack of experience and knowledge,unless they have been given supervision or instruction concerning use of the appliance by a person responsible for their safety.
6. Children should be supervised to ensure that they do not play with the appliance.
7. Keep ventilation opening, in the appliance enclosure or in the built in structure,clear of obstruction.
8. Before you throw away your old refrigerator or freezer.
 - Take off the doors;
 - Leave the shelves in place so that children may not easily climb inside.
9. Do not store explosive substances such as aerosol cans with a flammable propellant in this appliance.This appliance is intended to be used in household and similar applications such as
 - staff kitchen areas in shops, offices and other working environments;
 - farm houses and by clients in hotels, motels and other residential type environments;
 - bed and breakfast type environments;
 - catering and similar non-retail applications.
10. Do not use electrical appliance inside the food storage compartments of the appliance, unless they are of the type recommended by the manufacture.
11. This appliance can be used by children aged from 8 years and above and persons with reduced physical, sensory or mental capabilities or lack of experience and knowledge if they have been given supervision or instruction concerning use of the appliance in a safe way and understand the hazards involved. Children shall not play with the appliance. Cleaning and user maintenance shall not be made by children without supervision.

This appliance can be used by children aged from 8 years and above and persons with reduced physical, sensory or mental capabilities or lack of experience and knowledge if they have been given supervision or instruction concerning use of the appliance in a safe way and understand the hazards involved. Cleaning and user maintenance shall not be made by children without supervision.

Opening the door for long periods can cause a significant increase of the temperature in the compartments of the appliance

Clean regularly surfaces that can come in contact with food and accessible drainage systems

WARNING: Do not use mechanical devices or other means to accelerate the defrosting process, other than those recommended by the manufacturer

Do not store explosive substances such as aerosol cans with a flammable propellant in this appliance

WARNING: When positioning the appliance, ensure the supply cord is not trapped or damaged.

WARNING: Do not locate multiple portable socket-outlets or portable power supplies at the rear of the appliance.

Store raw meat and fish in suitable containers in the refrigerator, so that it is not in contact with ordrip onto other food.



Warning: Risk of fire / flammable materials

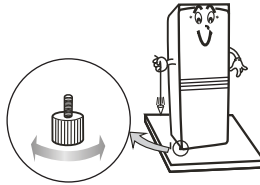
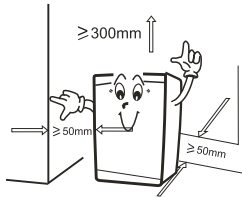
NOTICE:

1. When gas leaks from its container, don't pull the plug, out or in, for it may arouse sparks and fire calamities.
2. Don't splash water on the rear of the appliance, for it may cause malfunction or electric shock.
3. Don't stor inflammabe materials such as ether, benzene, LP gas and glue etc in the refrighterator.
4. It is better not place object on the top of appliance which is magnetic, heavy, or be filled with water. Electronic components may not work steadily if water gets inside. Do not store object which is costly or impressible to temperature and , e.g. serum, bacterin and so on.
5. The refrigerant of this product is R600a,which is inflammable. So,make sure not to damage the cooling system during the transportation and installation.
6. DISPOSAL:Do not dispose this product asunsorted municipal waste.Collection of such wasteseparately for special treatment is necessary.



INSTALLATION INSTRUCTIONS

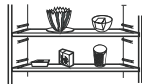
1. The refrigerator should be located in a completely flat surface , Leave 5~10 cm between each side of the appliance and the wall, and leave 30 cm between the top of the appliance and the ceiling.
2. Choose a location which is not exposed to sunlight , high temperature or humid , as humidity may cause stain.
3. Pulled out the bottom panel before installation.
4. The appliance can be adjusted by rolling its two legs in front the bottom when it is unstable. Rolling in clockwise can rise up the machine.
5. The location should be firm and flat. An un-securely position may cause noise and libration:
 - (a)The noise may be increased if the floor is not firm.
 - (b) Put a sheet under the appliance for solving the heat emission if you need to locate it onto a carpet.
6. Make sure the adjustable legs are clung to the floor, and set the appliance slope backward slightly for keeping the doors closed tightly.



OPERATION INSTRUCTIONS

PLACEMENT OF FOOD

1. There should always be some space between items inside for air circulation.
2. Food should be kept in sealed package to avoid becoming dry or with odour.
3. Hot food should be cooled down before placing into the appliance. Otherwise, interior temperature and electronic consumption will increase.
4. Reduce the frequency of door opening can efficiently low down the electronic consumption.



Warning Do not use any electronic equipment inside the appliance.

USE METHOD AND PRECAUTIONS OF DIFFERENT COMPARTMENTS

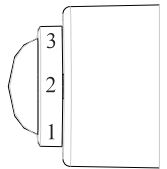
TIPS FOR USE OF REFRIGERATOR COMPARTMENT

1. the common refrigerating temperature of food stored in refrigerator is from 4°C to 8°C. In this environment, cooked meat can not be stored for more than 4 days, and fruits and vegetables should not exceed one week at most.

2. The common temperature of the chilling room is from -1 to 4°C, and meat can not be stored for more than 7 days.
3. Meat and seafood need to be packed in different containers and stored for not more than 3 days.
4. Raw food and cooked food need to be stored in different containers. In order to prevent bacterial contamination, raw vegetables and fruits should not be exposed to raw meat or fish. Vegetables and fruits should be wrapped by film and stored in the crisper.

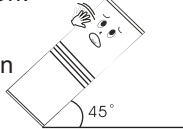
INSTRUCTION FOR USAGE

The temperature of refrigerator can be controlled manually by the knob. However, the number shown on the knob does not directly represent the temperature. Instead, the larger the number is, the lower the interior temperature will be. 0 stands for off. 7 stands for the coldest temperature level. The temperature in every apartment will be at the lowest degree under this level, and it probably make it below 0°C in the fridge department, so please choose carefully before you use. Turn the knob to level 4 when it is normal, turn it to the level 4-6 if a lower interior temperature is required; contrarily, lower to 4-1, when a higher one is needed.



PACKING AND MOVING

1. Unpack , repack and carry
Please memorize the position of each accessory of the appliance when unpack it, repack the product and check it carefully before transportation.
2. Do not lift or pull the door or the door handle during transportation.
3. When moving, the appliance can not be sloped over 45 degrees (the angle to the vertical direction). Please avoid strong vibration and hit.



MAINTENANCE

The appliance should be maintained and cleaned frequently. For your safety, do please pull the plug out of the socket before the cleaning.

1. Interior maintenance
Clean the interior of the appliance with clean water or neutral abluent. Scour it with clean water and wipe it with a piece of dry cloth.
2. Maintenance of door gasket
It is easy to damage if the door gaskets are polluted by the stain like oil, sauce and etc., so it is better to clean them carefully.
3. Outer maintenance
Wipe the dusty with a piece of dry cloth , clean it with neutral abluent if necessary.

DEFROST

The heavy frost will influence the refrigerating of the appliance and increase the energy consumption. Thus, defrosting is needed as the frost is as thick as 5 mm. Processes of the manual defrost are listed as following: take all the food out of the compartment; uninstall the drawers and shelves; unplug the electronic power cord; open the doors and wait for the thaw; wipe up the water with dry cloth.



Do not use any other equipment or method to push the defrost process. It may destroy the cooling system.

DISCONNECTING THE APPLIANCE

After power failure, even in summer, the refrigerator can store food normally in several hours.

1. Discontinuation during power failure

After power failure, do not put additional food in the appliance and reduce the frequency of door opening. Make several ices in a container if know the power failure beforehand, and put it in the top of the fridge.

2. Discontinuation during vacation

Please fetch out the easy-rot food and the food in fridge before shot vacation. After confirmation, close the door firmly. If have a long vacation, please fetch out all the food and cut off the power. After defrosting, clean up the liner of the appliance and wipe it dry, and leave the door open.

3. Stop using

If the refrigerator may be stopped using for a long time, please unplug the outlet and clean up the appliance. The door should be kept open in order to prevent unpleasant smell caused by food leavings.



Attention

In a general condition, do not stop the appliance in case of affecting its life. After unplugging the power, please leave at least 5 minutes before resumption.

USER NOTIFICATIONS

1. Do not splash water on the refrigerator, as it will cause oxidation and malfunction. Electronic component such as on/off button should be wiped dryly.
2. Cleansers such as soap powder, abrasive cleaning powder, alkali cleansers, chemical cloth, thinner, alcohol, acid petroleum product and hot water should not be used to clean the refrigerator as they may damage the painted cover and plastics.
3. Smear can damage the interior plastic component, so wipe it as soon as possible.
4. Please check the points below after maintenance:
 - (1) Is there any damage or loss of the electronic wire ?
 - (2) Can the plug be put in the socket reliably and smoothly?
 - (3) Is the plug heating unconventionally?



Warning

Please get rid of the gasket of the door before the disposal. The disposed apparatus should be handled by professional staff, as it may be harmful to the environment.

TROUBLESHOOTING TIPS

1. The refrigerator does not work
It may not be connected to the power supply (plug, power cut or fuse); Voltage is too low.
2. The refrigerator does not work efficiently as expected
It may be caused by heavy frost, or by warm temperature setting, or by frequently door operating.
3. It makes unusual noise
It may be caused by an imbalance or loose ground locating the appliance, or by resonance between the appliance and other ambient objects.
4. The compressor keeps working for a long period
The environment temperature may be too high. The doors may be opened frequently or even they are left open. The temperature control knob setting in (4-7) state may increase the working time of compressor.
5. Disgusting odour happens
Food with strong odour should be packed tightly before being put inside the appliance. Please check whether there is any deteriorated item or whether the liners are left dirty for a long time.
6. Water leaks from the bottom of the refrigerator
The drain tube is jammed. Please use a proper tool to solve it.
7. Heavy frost occurs on the rear of the appliance
Putting humid or hot food into the appliance may cause this problem. Or it may be caused by the heavy environment moisture.

The follow cases are not malfunction

1. Moisture may form dew on the outside of the product during the humid season, just get it wiped.
2. The flow of refrigerant through the pipeline coil can cause a bicker.
3. It is normal that the sides of product get warm as a result of the cooling pipeline working.
4. The frame of the appliance will be warm during working by the defrost pipeline inside it.

Please check the points above first.

If the supply cord is damaged, it must be replaced by the manufacturer, its service agent or similarly qualified persons in order to avoid a hazard.

SPECIFICATIONS AND PARAMETERS

Model		CF1PG90RR
Climate class		N/ST
Electric shock protection type		I
Capacity (L)	Freezer	18
	Refrigerator	93
Voltage (V)		220-240
Frequency (Hz)		50
Current (A)		0.56
Voice [dB(A)]		≤42
Energy consumption (kW.h/24h)		0.41
Refrigerant		R600a/23g
Weight (Kg)		32
Interior temperature (°C)	Freezer	≤-18
	Refrigerator	0~8
Dimension (mm)	Width	552
	Depth	617
	Height	900

PACKING LIST

Parts	Number	Model
		CF1PG90RR
Vegetable crisper	1pcs	
Glass Shelf	1pcs	
Door bar	3pcs	
Crisper glass cover	1 copy	
Owner's manual	2copy	

Note: Products are subject to improve from time to time, any changes in parts without further notice.

Corberó

Servicio Asistencia Técnica

Atención al cliente: 902 107 122

CERTIFICADO DE GARANTIA

Imprescindible la presentación de la factura de compra acompañada del presente certificado de garantía

RIESGOS CUBIERTOS

Este aparato está garantizado contra cualquier defecto de funcionamiento, siempre que se **destine a uso doméstico**, procediéndose a su reparación dentro del plazo de garantía y sólo por la red de SAT Autorizados.

EXCEPCIONES DE LA GARANTIA

- A.- Que la fecha del certificado no coincida con la fecha de venta de la factura original.
- B.- **Averías producidas por golpe, por caída** o cualquier otra causa de fuerza mayor.
- C.- Si el aparato ha sido manipulado por personal no autorizado.
- D.- Las averías producidas o derivadas como consecuencia de un uso inadecuado, por defectos de instalación, o por introducir modificaciones en el aparato que alteren su funcionamiento.
- E.- Puestas en marcha, mantenimiento, limpiezas, componentes sujetos a desgaste, lámparas, piezas estéticas, oxidaciones, plásticos, carcasas y gomas.
- F.- Cualquier parte de cristal del producto que no presente rotura a la recepción del mismo, quedara exento de toda garantía.
- G.- Los motores INVERTER que tienen 10 años de garantía este solo cubre a la sustitución del motor, pasados los dos años que cobre la totalidad, el desplazamiento y la mano de obra ira a cargo del cliente.

“ESTAS EXCEPCIONES ANULAN LA GARANTIA, SIENDO LA REPARACIÓN CON CARGO AL CLIENTE”

PERIODO AMPARADO EN APARATOS SEGÚN LEY DE GARANTIAS EN LA VENTA DE BIENES DE CONSUMO

Ley 23/2/2003, de 10 de julio