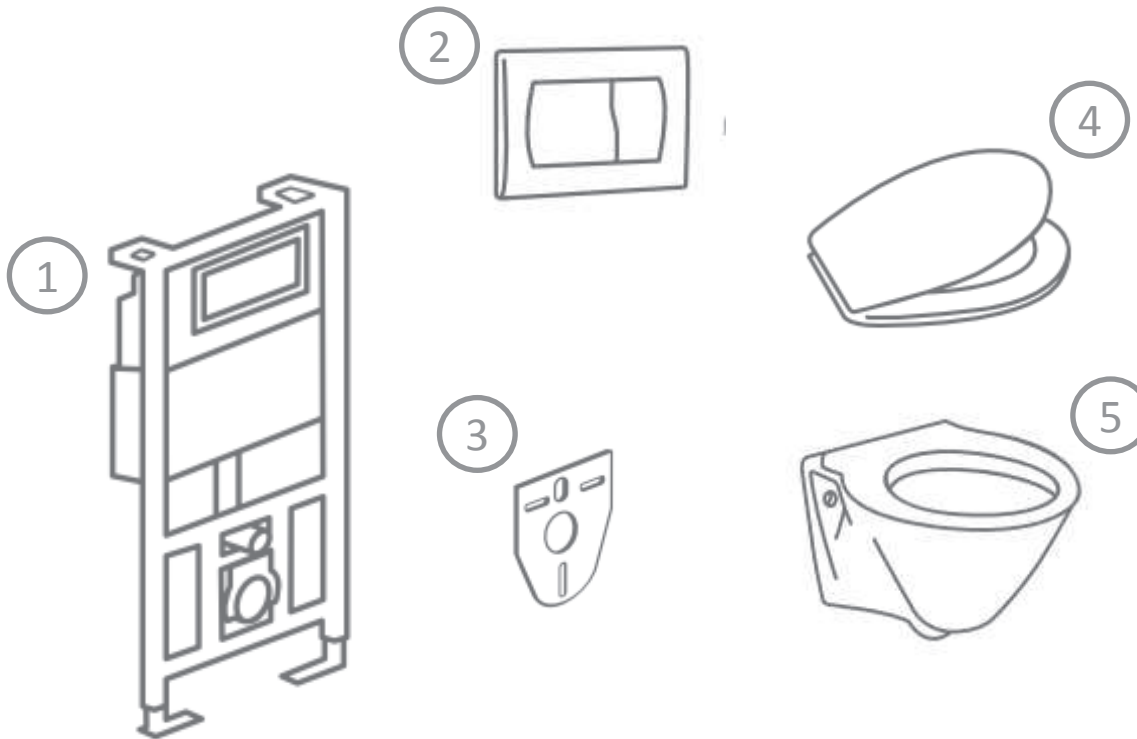


CONTENIDO DEL PACK



① Active WC bastidor partido

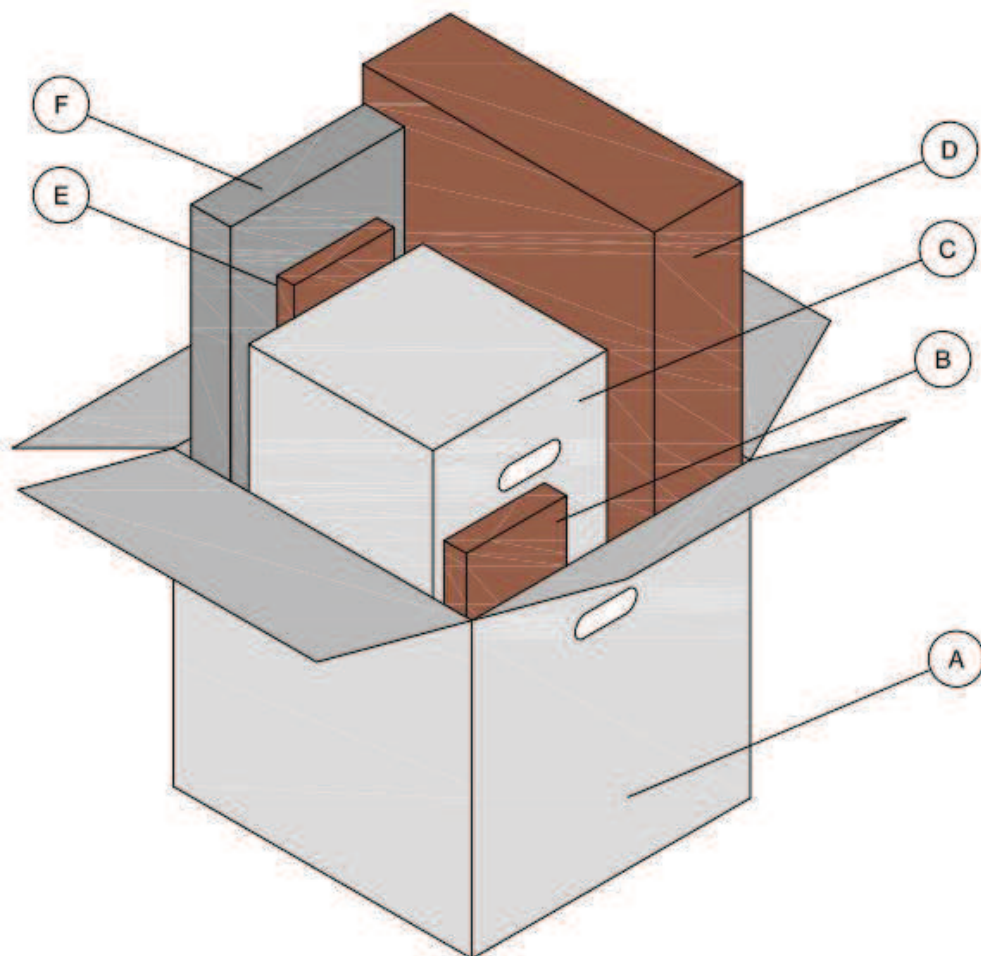
② Placa Plate 62 – Dual Cromada

③ Junta amortiguadora de ruido

④ TIPO S&C cierre suave

⑤ TIPO WC Suspendido

DISTRIBUCIÓN INTERIOR DEL PACK

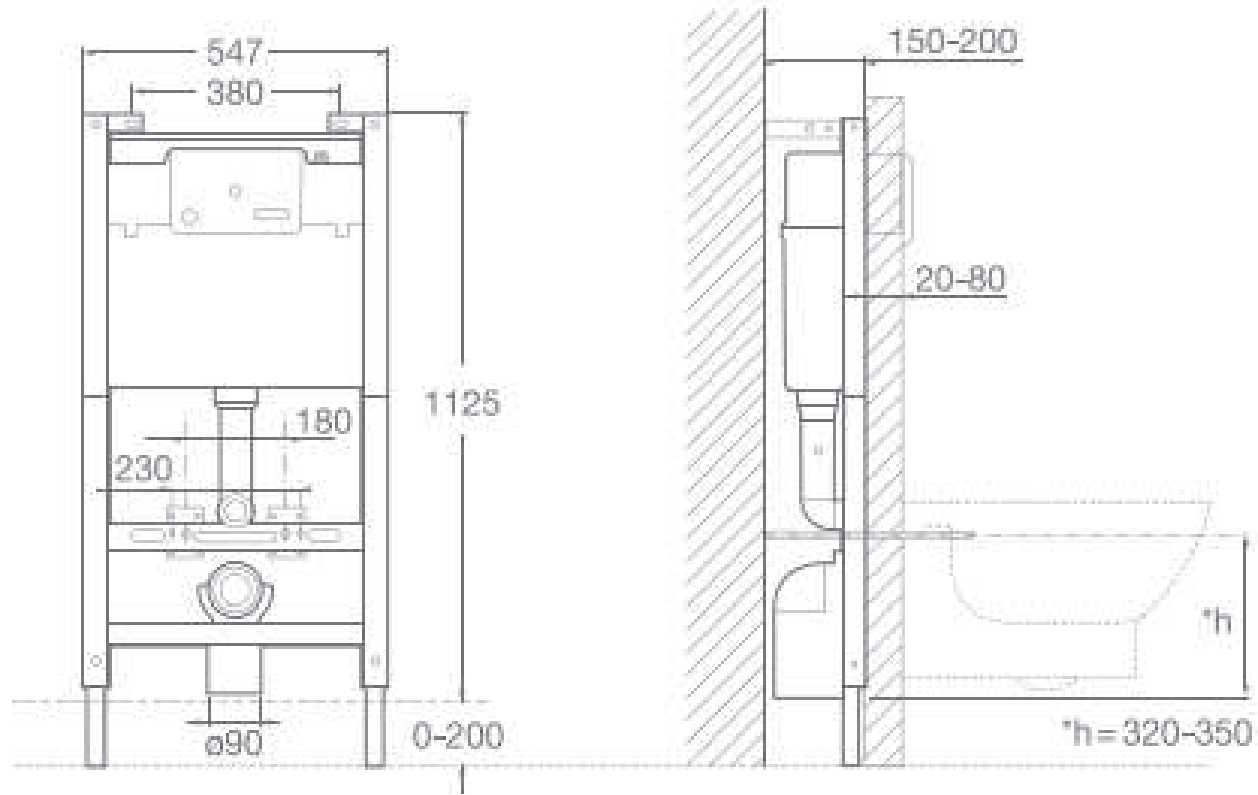


- (A) Caja con embalaje
- (B) Placa Plate 62 – Dual Cromada
- (C) TIPO WC Suspendido
- (D) Active WC bastidor partido
- (E) Junta amortiguadora de ruido
- (F) TIPO S&C cierre suave

PESO DEL PACK: 42 Kg

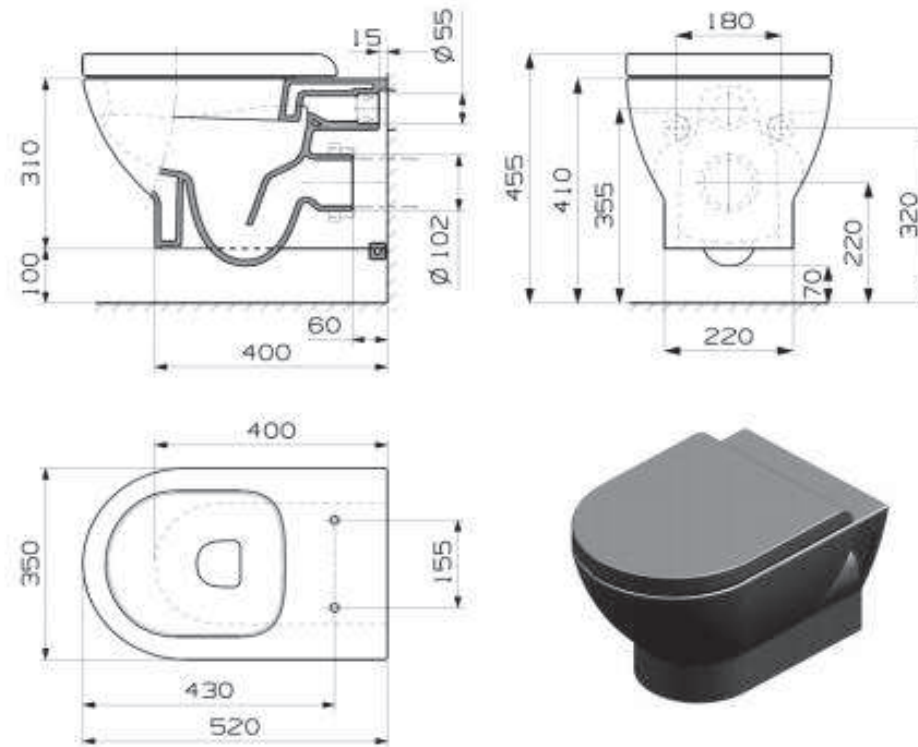
PLANO 2D DEL BASTIDOR PARTIDO

[mm]



PLANO 2D DEL INODORO SUSPENDIDO

[mm]



CARACTERÍSTICAS



Sistemas de
instalación Roca



Se ha probado la
cisterna 200.000
ciclos



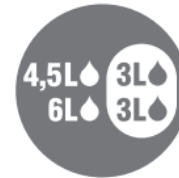
Caída
amortiguada



Silencioso
(Menos de 30 dBa)



Funcionamiento del
conjunto de elementos
comprobado



2 opciones de
descarga:
Dual 4,5-3L / 6-3L



Accionamiento
suave



Resistencia de más
de 400 Kg
(Cumple normativa NF)



5 años de garantía