

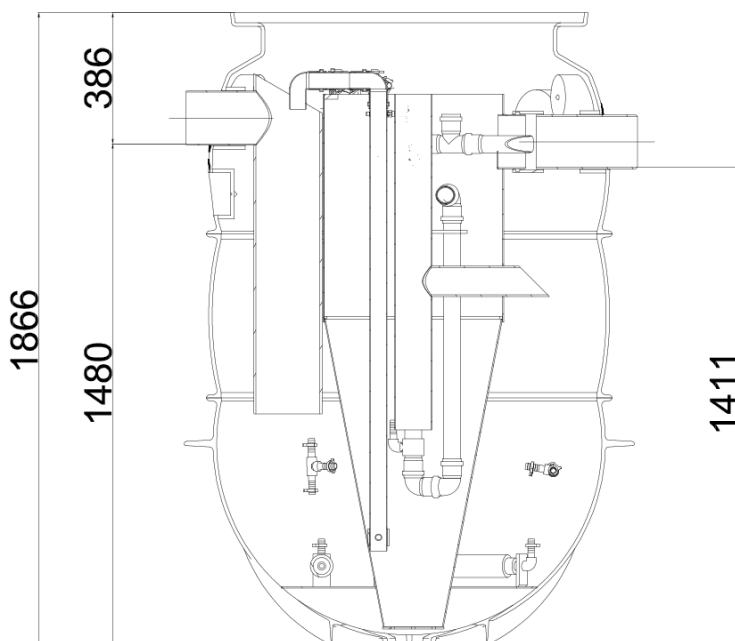


Estación de tratamiento de aguas residuales tipo ACO CLARA HOME 40 con sistema de depuración CFR realizada en polietileno de alta densidad (HDPE), con capacidad de tratamiento de 2-5 usuarios, una demanda hidráulica de 0,3-0,75 m³/día, equivalente a una DBO5 de 0,12-0,30 kg/día. Con tuberías de entrada y salida DN150. Estación compacta de longitud total Ø1310 mm y de 1866 mm de alto. Peso: 140 kg.

Artículo: 00411154

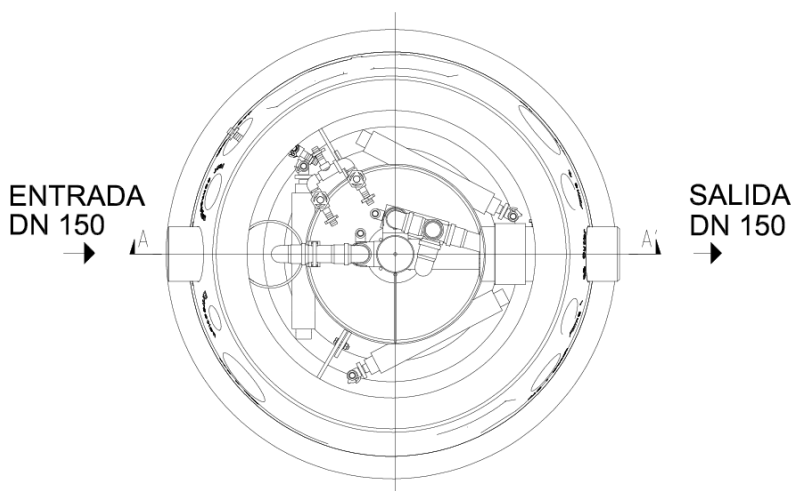
Características:

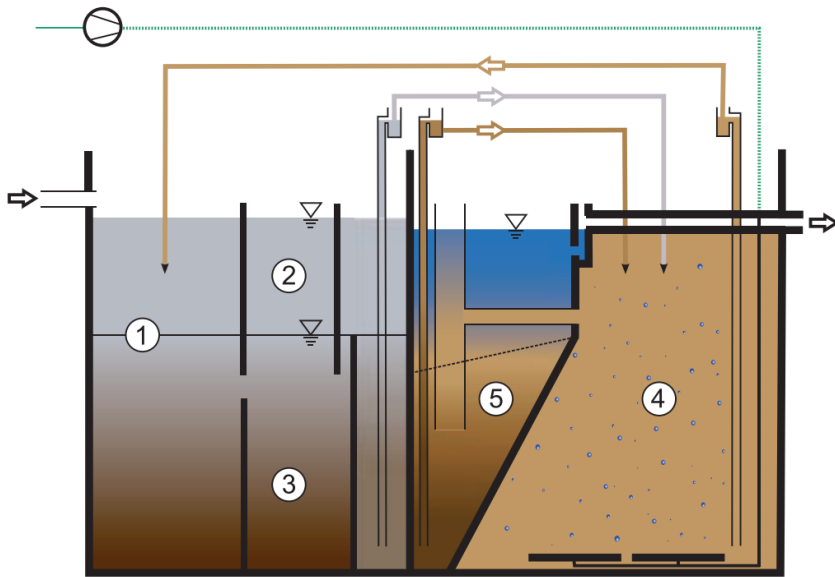
- ♦ Estación depuradora biológica con tecnología CFR.
- ♦ Máxima eficiencia y fiabilidad en la depuración con el mínimo espacio.
- ♦ Regulación automática de la etar en función del caudal de entrada.
- ♦ Equipos diseñados de acuerdo a los estándares Europeos.
- ♦ Máxima eficiencia energética gracias al novedoso sistema de transporte de líquidos y sólidos dentro del equipo.



Dimensiones:

Modelo	CLARA HOME NS40
Peso (kg)	140
Longitud (mm)	Ø1310
H1 (mm)	1866
H2 (mm)	1480
H3 (mm)	1411
Td (mm)	386
Rango personas	2-5
Car. Hidrá. (m ³ /día)	0,3-0,75
Car. Bio. (kg BDO5/día)	0,12-0,30
Potencia (kW)	0,06
Tensión (V/Hz)	230V/50





Eficiencia del tratamiento	
BOD5 (mg/l)	6,7
COD (mg/l)	59,6
SS (mg/l)	6,1
N-NH4 (mg/l)	2
1- Pretratamiento	
2- Área de búfer	
3- Área de almacenamiento	
4- Tanque de activación	
5- Tanque de sedimentación final	

La ETAR ACO Clara se compone de una parte de pretratamiento mecánico y un compartimento biológico.

El pretratamiento mecánico está compuesta por un tanque de sedimentación (1 y 3) con un área de búfer de gran volumen (2).

Mediante la tubería de admisión se introducen las aguas residuales en la unidad de pretratamiento (1) y fluyen dentro del área de búfer (2) y el tanque de almacenamiento (3). Las partículas sedimentables se depositan en el fondo y las partículas flotantes son captadas por una capa de espuma, protegiendo del bloqueo la bomba de aguas residuales.

Las variaciones hidráulicas a la entrada del tratamiento se absorben en el área de búfer. El agua pre-tratada se bombea a un caudal uniforme de la zona de bufer a la parte biológica. La regularización de los picos hidráulicos incrementa considerablemente la eficiencia de la purificación.

La parte biológica consiste en un tanque de activación (4) y un tanque de sedimentación integrado (5).

El tanque de activación (4) está aireado mediante micro burbujas.

A continuación el agua fluye al tanque de sedimentación final (5), donde los lodos activos se separan mediante gravedad. El agua tratada fluye fuera de la estación de tratamiento a través de los conductos de evacuación. Los lodos activos son bombeados del tanque de sedimentación final (5) al tanque de activación (4) como lodo de retorno y parcialmente desde este al área de almacenamiento (3) como lodo excedente.

El tanque de almacenamiento (3) tiene una capacidad que soporta sobre 100-150 días de carga completa en la estación.

El bombeo dentro de la estación se logra mediante aerobombas. Las aerobombas no necesitan mantenimiento y son resistentes a obstrucciones. La capacidad hidráulica de las aerobombas es ajustable incluso a flujos de bajo rango. Esto ayuda a asegurar un proceso de purificación uniforme y a conseguir una eficiencia estable de purificación.

