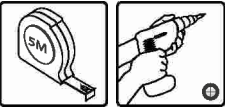
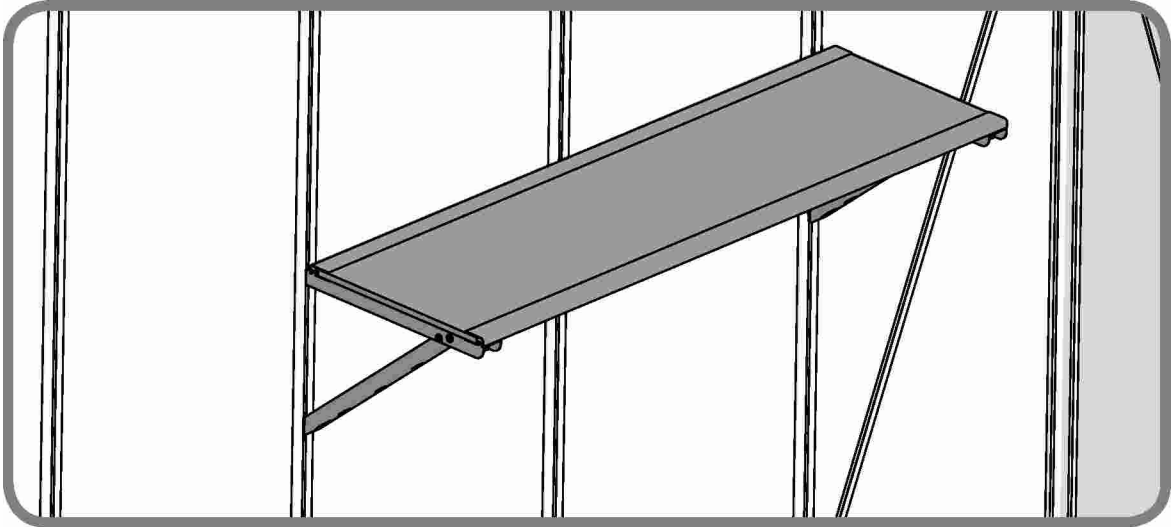


Utility Shed Shelf Kit



Needed or required



in some cases:

This block contains two small icons: a screw and a drill bit, indicating that these items are needed or required for the installation in some cases.



AFTER SALE SERVICE



palramapplications.com/after-sales-service

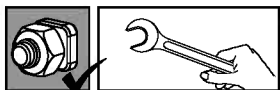
LOCATIONS		
USA	customer.service@palram.com	877-627-8476
England	customer.serviceUK@palram.com	01302-380775
France	customer.serviceFR@palram.com	0169-791-094
Germany	customer.serviceDE@palram.com	0180-522-8778
International	customer.service@palram.com	+972 4-848-6816

www.palramapplications.com

**IMPORTANT**

Please read these instructions carefully before you start to assemble this shelf.
Please carry out the steps in the order set out in these instructions.
Keep these instructions in a safe place for future reference.

Tools & Equipment



(supplied)

Care and Safety Advice

- Some parts may have sharp edges. Please be careful when handling components.
- Dispose of all plastic bags safely – keep them out of reach of small children.
- Keep children away from the assembly area.

Before Assembly

- Sort the parts and check according to the contents parts list.
- Cutting the panels and profiles is only needed when installing the shelves from the corner or installing 3 or more shelves side by side.
- When installing the shelves side by side, some parts may be surplus.

Steps

Step 1: Installation varies between sheds, if you haven't inserted the screws for shelves installation in advance: disassemble the part in accordance with the drawing in **step 1**, insert the screws, re-assemble and re-tighten.

(If you plan to install the shelves from the corner, for the Yukon Shed only, check **step 12** for inserting the screws to the corner profile).

Step 3: Please note you should bend only profile **#8917**. Do not bend profile **#8916**!

Step 8: This step is for installing a single shelf and is compatible with all Palram sheds, the rear profile will reach the brackets' end or surpass it, depending on the shed.

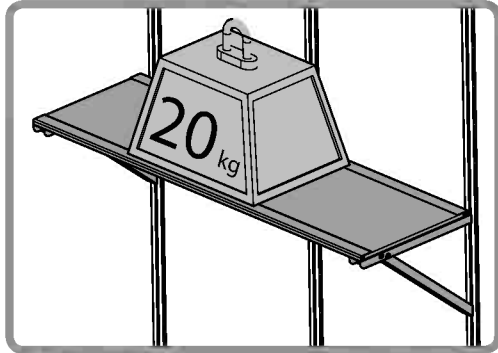
Step 9: This step is for installing 2 shelves side by side, the profiles should be attached in the middle of the central bracket, the ends will protrude.

Step 12: From this step onwards, there are instructions to install the shelf from the corner, possible only with the Yukon sheds.

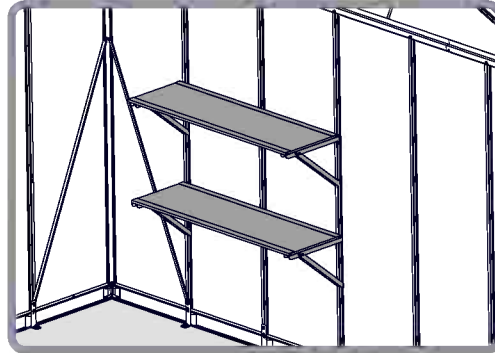
Step 15 + 16: Make sure you plan and mark prior to cutting.

Step 20: Optional - it is possible to install the shelves along the entire wall, you may have to cut the panel and profiles in half.

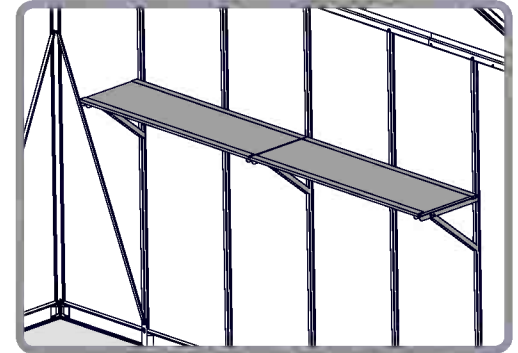
General



A single shelf can carry up to 20 kg (44 lbs)

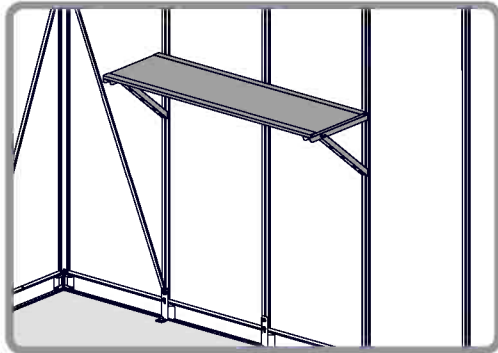


Do not mount more than 2 shelf rows

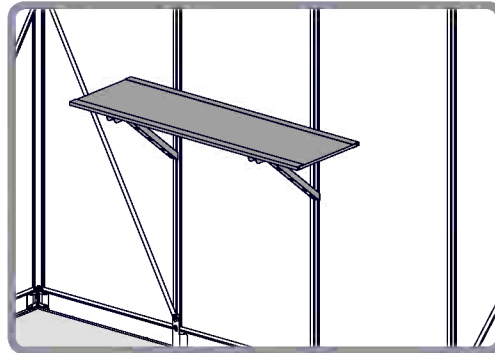


An option of installing shelves side by side for a continuous shelf

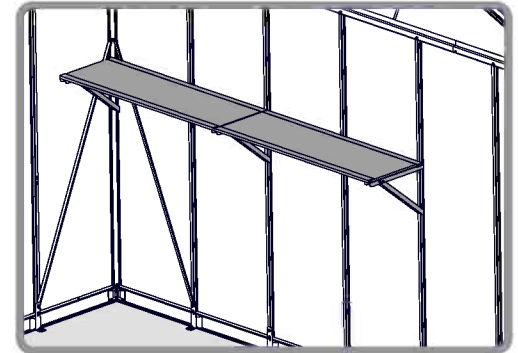
**Yukon
Yukon S**



Fitting on to a side wall / rear wall of the Yukon or Yukon S

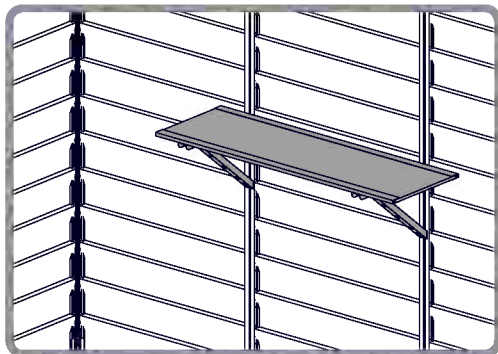


Fitting on to a side wall of the Yukon S sheds



Fitting on to a corner - Only for the Yukon Sheds

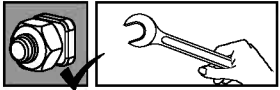
**6' & 8'
SkyLight
Sheds**



Installing on to 6' & 8' SkyLight Sheds (without corners)

IMPORTANT

Veillez lire ces instructions attentivement avant de commencer à assembler cet abri. Veillez suivre les étapes indiquées dans ces instructions. Conservez ces instructions dans un endroit sûr pour usage ultérieur.

Vous aurez besoin

(fourni)

Sécurité

- Certaines pièces ont des bords métalliques. Faites attention en utilisant les pièces.
- Pour éviter tout étouffement, ne laissez pas les enfants jouer avec les matériaux d'emballage.

Avant de commencer

- Ordonnez les pièces et vérifiez-les avec la liste des pièces contenues.
- La découpe des panneaux et des profilés n'est nécessaire que lors de l'installation des étagères à partir du coin ou lors de l'installation de 3 étagères ou plus côte à côte.
- Lors de l'installation des étagères côte à côte, certaines pièces peuvent être excédentaires.

i Étapes

Étape 1 : L'installation varie entre les hangars, si vous n'avez pas inséré les vis pour l'installation des étagères à l'avance : démonter la pièce selon le dessin de l'**étape 1**, insérer les vis, réassembler et resserrer. (Si vous prévoyez installer les étagères à partir du coin, pour la remise Yukon seulement, vérifiez l'**étape 12** pour l'insertion des vis dans le profilé de coin)

Étape 3 : Veuillez noter que vous devez plier seulement le profil **#8917**. Ne pas plier le **profilé #8916** !

Étape 8 : Cette étape est pour l'installation d'une seule étagère et est compatible avec tous les remises Palram, le profil arrière atteindra l'extrémité des supports ou la dépassera, selon la remise.

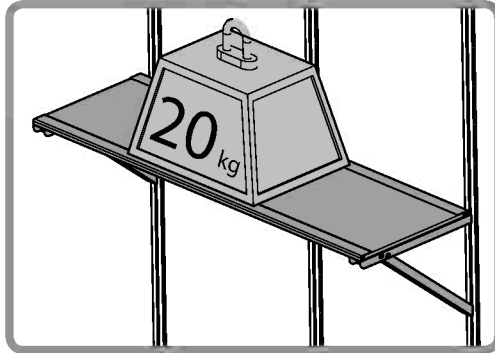
Étape 9 : Cette étape consiste à installer 2 étagères côte à côte, les profilés devraient être fixés au milieu du support central, les extrémités seront percées.

Étape 12 : À partir de cette étape, il y a des instructions pour installer la étagère à partir du coin, ce qui n'est possible qu'avec les remises du Yukon.

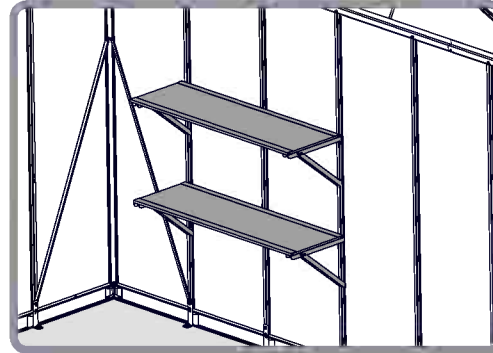
Étape 15 + 16 : Assurez-vous de planifier et de marquer avant de couper.

Étape 20 : En option - il est possible d'installer les étagères le long du mur, il se peut que vous ayez à couper le panneau et les profilés en deux.

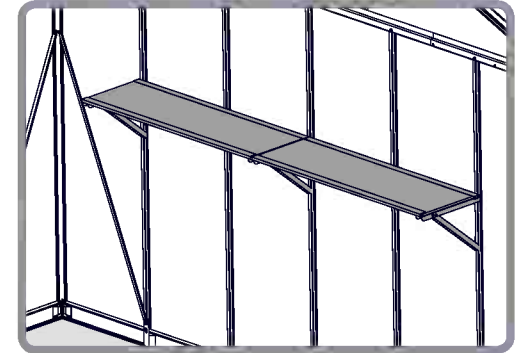
Étapes



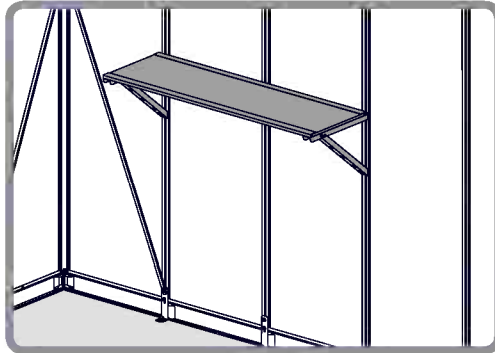
Une seule étagère peut transporter jusqu'à 20 kg (44 lb).



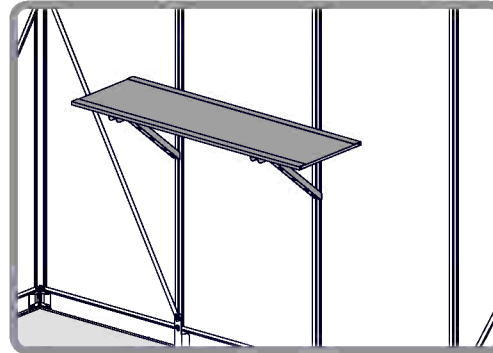
Ne montez pas plus de 2 rangées d'étagères.



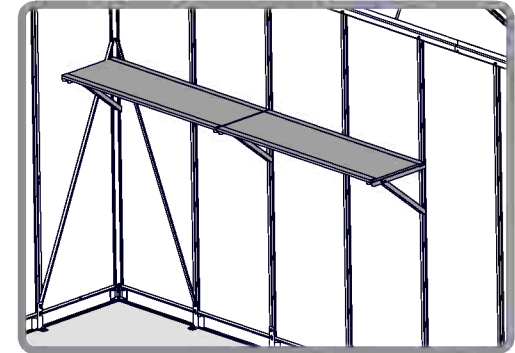
Possibilité d'installer des étagères côte à côte pour une étagère continue.

Yukon
Yukon S

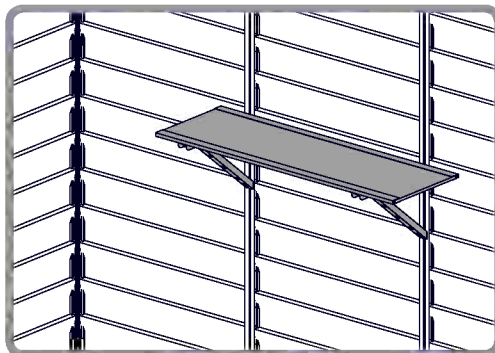
Montage sur un mur latéral / mur arrière du Yukon ou Yukon S



Montage sur un mur latéral des remises Yukon S.



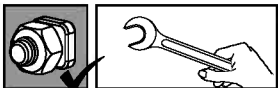
Montage sur un coin - Seulement pour les remises du Yukon

6' & 8'
SkyLight
Sheds

Installation sur les SkyLight Remises 6' & 8' (sans coins)

WICHTIG

Bitte lesen Sie diese Anleitung aufmerksam durch, bevor Sie mit der Montage dieses Regals beginnen.
Bitte führen Sie die einzelnen Schritte in der in dieser Anleitung angegebenen Reihenfolge durch.
Bewahren Sie diese Anleitung für späteren Gebrauch sicher auf.

Werkzeug & Ausrüstung

(geliefert)

Pflege und Sicherheitshinweise

- Einige Teile haben scharfe Kanten. Bitte seien Sie vorsichtig im Umgang mit den einzelnen Bestandteilen.
- Um Erstickungsunfälle zu vermeiden, gestatten Sie Kindern nicht, mit dem Verpackungsmaterial zu spielen.

Bevor Sie beginnen

- Sortieren Sie die Teile, und vergleichen Sie diese mit der Liste der in der Packung enthaltenen Teile.
- Die Verkleidung der Platten und Profile ist nur erforderlich, wenn die Regale von der Ecke installiert oder 3 oder mehr Regale nebeneinander installiert werden.
- Bei der Installation des Reglers an der Seite können einige Teile Überschüsse aufweisen.

i Stufen

Schritt 1: Die Installation variiert zwischen Stallungen, wenn man nicht die Schrauben für die Installation im Voraus aufbringt: Der Teil wird nach der Zeichnung in **Schritt 1** zerstückelt, die Schrauben eingefügt, wiederzusammengesetzt und wieder eingeeengt. (Wenn Sie planen, die Regale vor der Ecke zu installieren, nur für den Yukon Shed, dann ist **Schritt 12** für die Eingabe der Schrauben in das Winkelprofil vorgesehen.)

Schritt 3: Bitte beachten Sie, dass man nur Profil #8917 biegen sollte. Bieten Sie nicht das Profil # 8916!

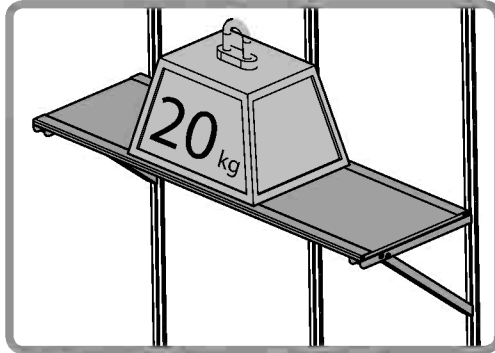
Schritt 8: Dieser Schritt besteht darin, ein einzelnes Sperre zu installieren, das mit allen Palram-Ställen kompatibel ist, das Rückhalteprofil in den Klammern erreicht oder, abhängig vom Abstritt, überspringt.

Schritt 9: Dieser Schritt ist für die Anbringung von 2 Regalen an der Seite vorgesehen, die Profile sollten in der Mitte der Zentralgruppe angebracht werden, die Endempfä.

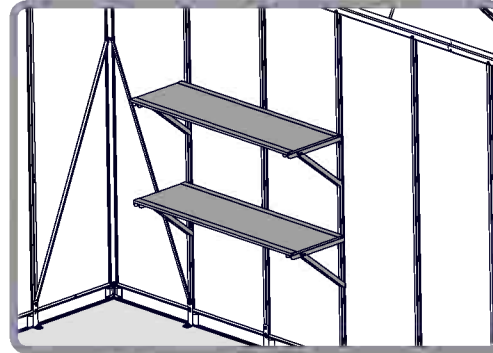
Schritt: 12: Ab diesem Schritt gibt es Anweisungen, das Regal vor der Ecke zu installieren, nur mit den Yukon-Sälen.

Schritt 15 + 16: Sicherzustellen, dass sie vor dem Zerlegen planen und.

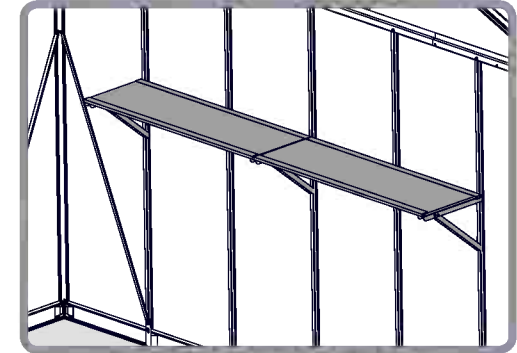
Schritt 20: Fakultativ - es ist möglich, die Regale entlang der gesamten Wand zu installieren, vielleicht müssen Sie das Panel und die Profile halbieren.

Allgemeines

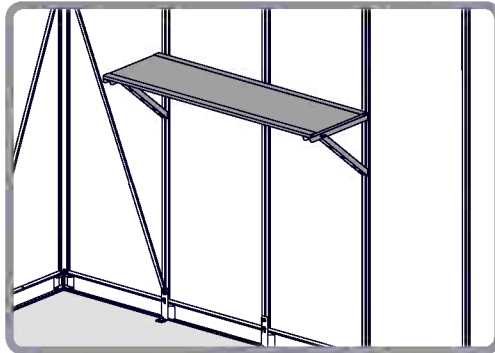
Ein einziges Regal kann bis zu 20 kg betragen (44 Lämmer)



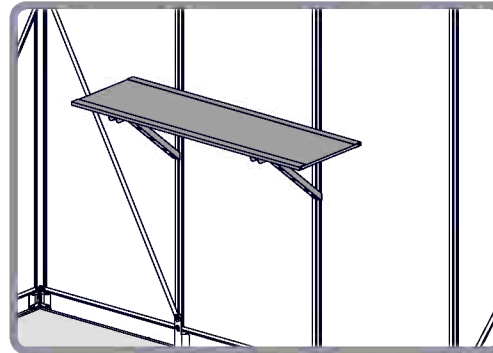
Nicht mehr als 2 Sackreihen



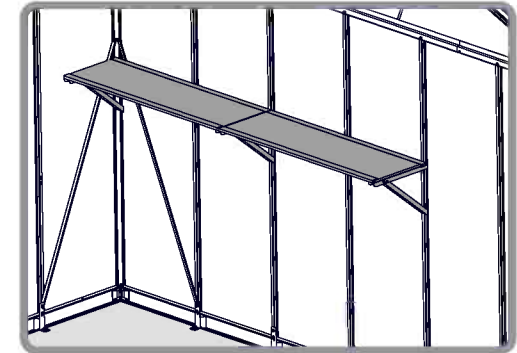
Eine Möglichkeit, Regale an der Seite für einen kontinuierlichen Regal

Yukon / Yukon S

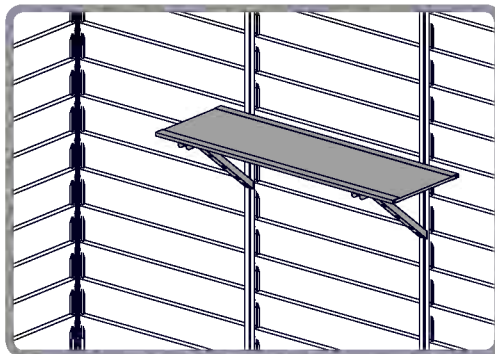
An einer Seitenwand des Yukon oder des Yukon S befestigt



Auf einer Seitenwand des Yukon S



Es ist nur für den Yukon Sheds an der Tagesordnung

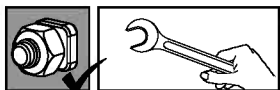
6' & 8' SkyLight Sheds

Auf 6' & 8' SkyLight-Sheds (ohne Ecken)

**IMPORTANTE:**

Lea cuidadosamente estas instrucciones antes de comenzar a ensamblar el producto. Por favor siga el orden que estas instrucciones indican. Guarde este instructivo en un lugar seguro para futuras consultas.

Herramientas y Equipamiento



(incluido)

Consejos de cuidado y seguridad

- Algunos componentes tienen puntas de metal. Manéjelos con cuidado al instalarlos.
- Para evitar casos de asfixia, no deje que los niños jueguen con el material de empaque de los componentes.

Antes de la Asamblea

- Ordene los componentes y revíselos contra la lista de contenidos del producto.
- Solo es necesario cortar los paneles y los perfiles al instalar los estantes desde la esquina o al instalar 3 o más estantes uno al lado del otro.
- Al instalar los estantes uno al lado del otro, algunas partes pueden ser excedentes.

Pasos

Paso 1: La instalación varía entre cobertizos, si no ha insertado previamente los tornillos para la instalación de los estantes: desmonte la pieza de acuerdo con el dibujo del **paso 1**, inserte los tornillos, vuelva a montar y vuelva a apretar.
(Si planea instalar los estantes desde la esquina, solo para Cobertizo Yukon, consulte el **paso 12** para insertar los tornillos en el perfil de esquina)

Paso 3: Tenga en cuenta que debe doblar solo el perfil **#8917**. ¡No doble el perfil **#8916**!

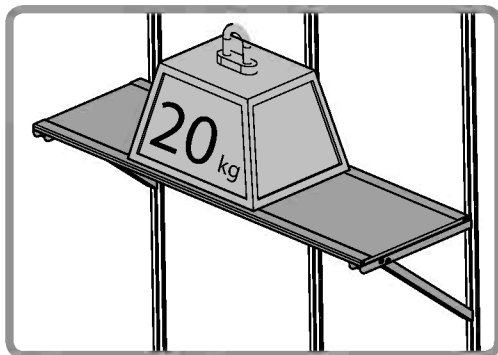
Paso 8: Este paso es para instalar un solo estante y es compatible con todos los cobertizos Palram, el perfil posterior alcanzará el extremo de los soportes o lo superará, dependiendo del cobertizo.

Paso 9: Este paso es para instalar 2 estantes, uno a continuación del otro, los perfiles deben colocarse en el medio del soporte central, los extremos sobresaldrán.

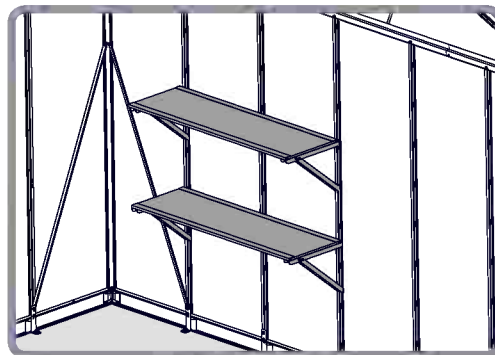
Paso 12: A partir de este paso, se encuentran las instrucciones para instalar el estante desde la esquina, lo cual es únicamente posible con los cobertizos Yukon.

Paso 15 + 16: Asegúrese de hacer un esquema y marcar antes de cortar.

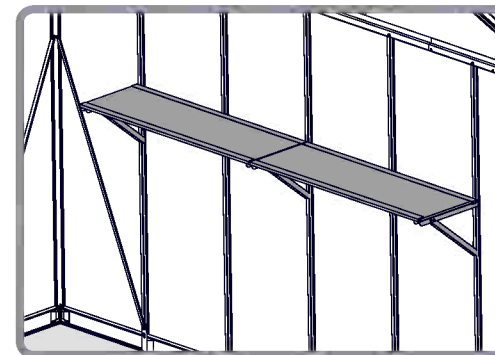
Paso 20: Opcional: es posible instalar los estantes a lo largo de toda la pared, puede que tenga que cortar el panel y los perfiles a la mitad.

General

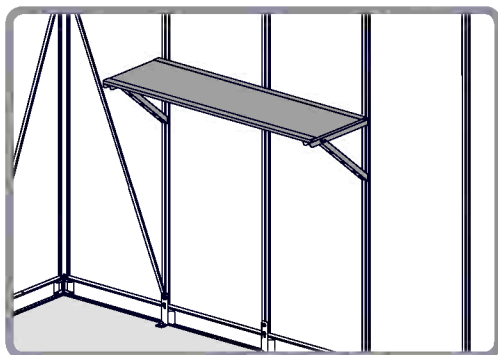
Cada estante puede soportar hasta 20Kg (44lbs)



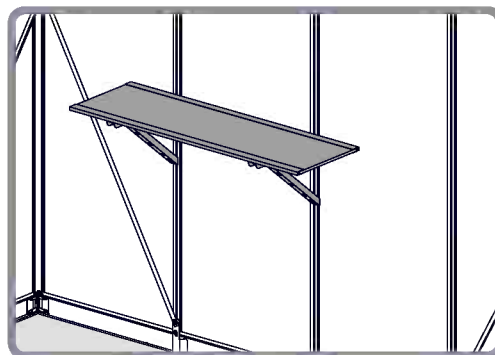
No monte más de dos filas de estantes



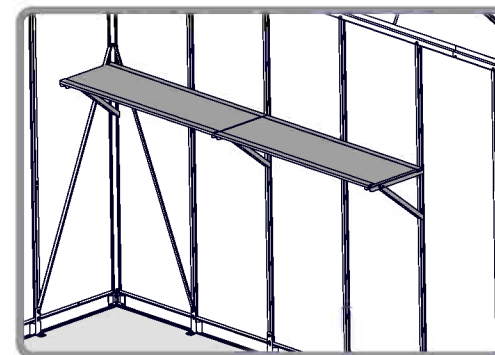
Una opción es instalar cada estante, uno a continuación del otro, para obtener un estante continuo

**Yukon
Yukon S**

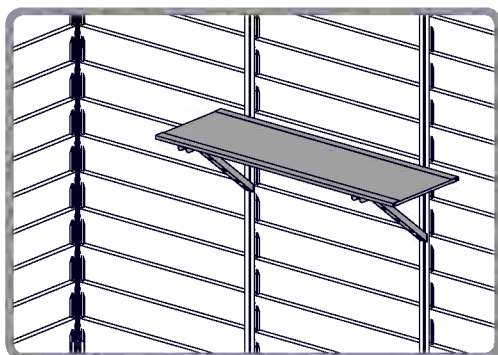
Montaje en pared lateral / posterior del Yukon o Yukon S



Montaje en pared lateral de los cobertizos Yukon S



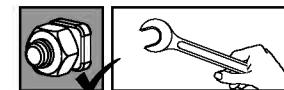
Montaje en esquina - Solo para cobertizos Yukon

**6' & 8'
SkyLight
Sheds**

Instalación en cobertizos SkyLight de 6' y 8' (sin esquinas)

חשוב

נא לקרוא בקפידה את הוראות ההרכבה לפני תחילת הרכבת המחסן.
נא לבצע את שלבי ההרכבה בסדר המוצג בהוראות אלה.
נא לשמור את הוראות ההרכבה במקום בטוח לשימוש עתידי.

**כלים נדרשים להרכבה**

(כלול בחבילה)

הוראות בטיחות

- לחלקים מסוימים יש קצוות מתכת - נא לטפל בחלקים אלו בזהירות הנדרשת.
- בכדי למנוע סכנת חנק, יש להרחיק את חומרי האריזה מהישג ידם של ילדים.

לפני הרכבת המוצר

- יש להשלים את הכנת האתר בו יוקם המחסן לפני תחילת ההרכבה.
- ש צורך לחתוך את הפאנלים והפרופילים בעת התקנת המדפים מהפינה או התקנה של 3 או יותר מדפים זה לצד זה.
- כאשר מתקינים את המדפים זה לצד זה, ייתכן שחלק מהחלקים יהיו מיותרים.

שלבים

שלב 1: ההתקנה משתנה בין מדפים שונים, אם לא הכנסת את הברגים להתקנת המדפים מראש: פרק את החלק בהתאם לתרשים **בשלב 1**, הכנס את הברגים, הרכב מחדש, והדק מחדש. (אם אתה מתכוון להתקין את המדפים בפינה, למדף ה-Yukon בלבד, בדוק את **שלב 12** להכנסת הברגים לפרופיל הפינה)

שלב 3: לתשומת ליבך - עליך לכופף רק את פרופיל **#8917**. אל תכופף את פרופיל **#8916**!

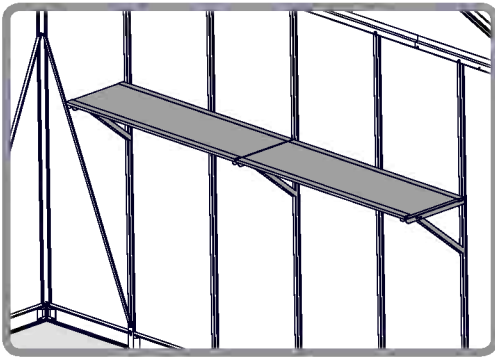
שלב 8: שלב זה מיועד להתקנת מדף בודד והוא מתאים לכל מדפי Palram, הפרופיל האחורי יגיע לקצה המסגרת או שיבלוט ממנה, בתלוי במדף.

שלב 9: שלב זה מיועד להתקנת שני מדפים זה לצד זה, יש לחבר את הפרופילים במרכז המסגרת המרכזית, הקצוות יבלטו ממנה.

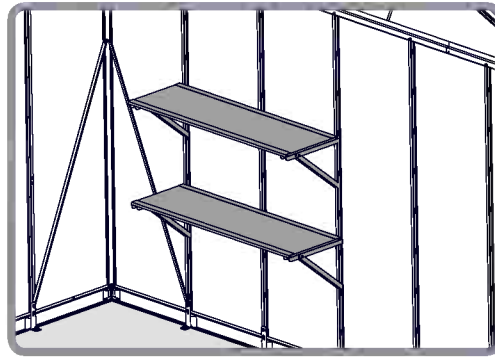
שלב 12: משלב זה והלאה, יש הוראות להתקנת המדף בפינה, אפשרי רק במדפי Yukon.

שלבים 15+16: וודא שתכננת וסימנת לפני החיתוך.

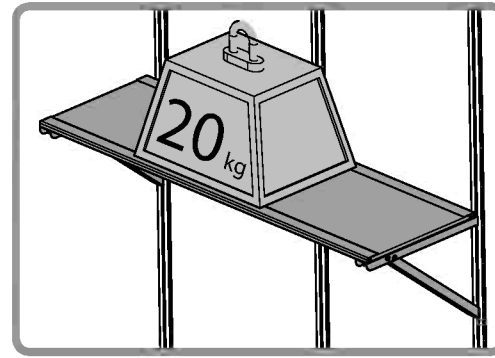
שלב 20: אופציונאלי - ניתן להתקין את המדפים לאורך כל הקיר, ייתכן שתצטרך לחתוך לחצי את הפאנל והפרופילים.



יש אפשרות להתקין מדפים זה לצד זה ליצירת מדף ארוך

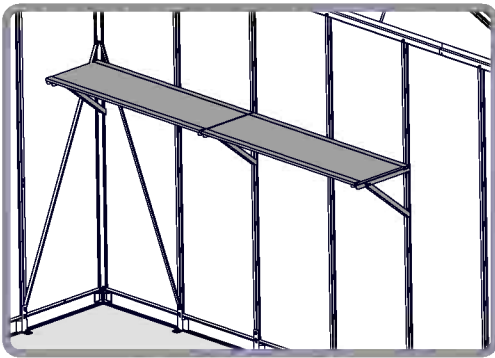


אל תתקין יותר משתי שורות מדפים

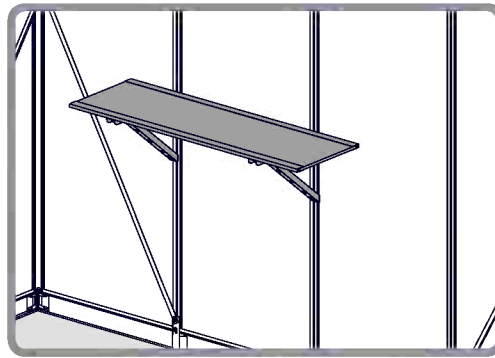


מדף יחיד יכול לשאת עד ל-40 ק"ג (44 פאונד)

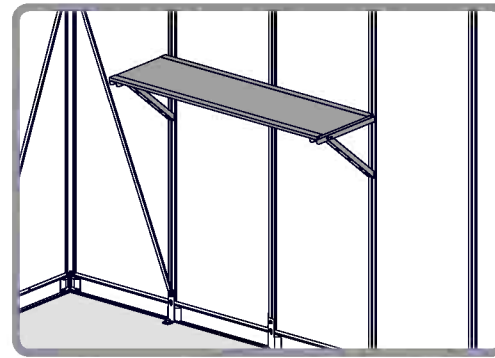
כללי



התקנה בפינה - למדפי Yukon בלבד

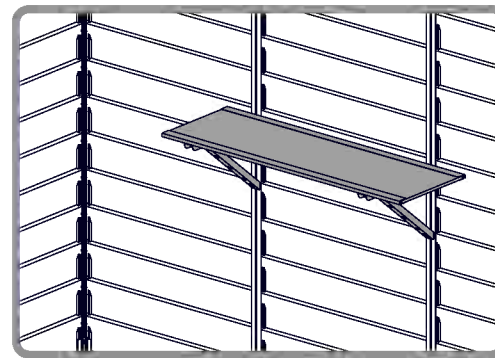


התקנה על קיר צדדי של מדפי Yukon S



התקנה על קיר צדדי אחורי - Yukon או Yukon S

Yukon
Yukon S

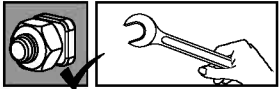


התקנת מדפי SkytLight בגודל 6 על 8 רגל

6' & 8'
SkytLight
Sheds

VIKTIGT

Läs igenom dessa anvisningar noggrant innan du börjar montera boden.
Utför stegen i den ordningsföljd som anges i dessa anvisningar.
Behåll dessa anvisningar på ett säkert ställe för framtida bruk.

Verktyg

(supplied)

Säkerhet

- Några delar har metallkanter. Var försiktig när du hanterar komponenterna.
- Tungta eller vassa föremål ska inte lutas mot väggpanelerna.

Než začnete

- Sortera artiklarna och kontrollera mot stycklistan.
- Att skära panelerna och profilerna behövs endast när du monterar hyllorna från hörnet eller monterar 3 eller fler hyllor sida vid sida.
- När du monterar hyllorna sida vid sida kan vissa delar bli över.

**Steg**

Steg 1: Monteringen varierar mellan skjul, om du inte har infört skruvarna för hyllmontering i förväg: Demontera delen enligt ritningen i **steg 1**, sätt i skruvarna, montera dem och dra åt dem igen. (Om du planerar att montera hyllorna från hörnet, endast för Yukon-skjulet, se **steg 12** för att sätta in skruvarna till hörnprofilen)

Steg 3: Vänligen notera att du endast ska böja **profil #8917**. Böj inte **profil #8916!**

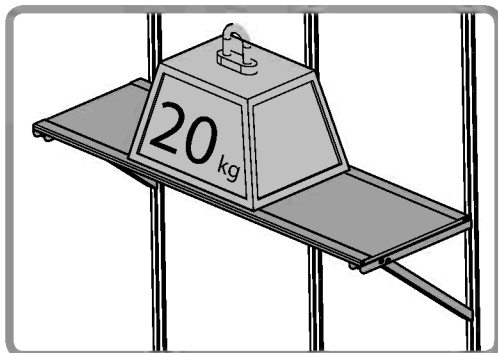
Steg 8: Detta steg är för att montera en enda hylla och är kompatibel med alla Palram-skjul. Bakprofilen kommer att nå vinkeljärnets slut eller å förbi den, beroende på skjulet.

Steg 9: Detta steg är för att montera 2 hyllor sida vid sida. Profilerna ska fästas på mitten av det mittersta vinkeljärnet, ändarna kommer att sticka ut.

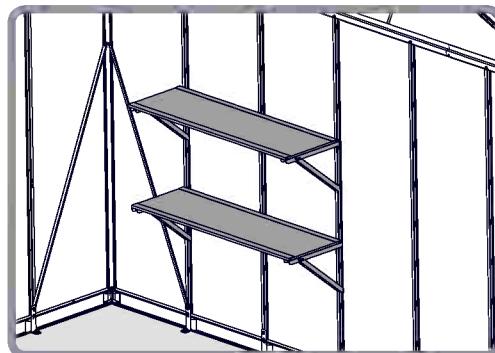
Steg 12: Från och med det här steget finns det anvisningar för att montera hyllan från hörnet, vilket endast är möjligt med Yukon-skjulen.

Steg 15 + 16: Se till att du planerar och markerar före skärning.

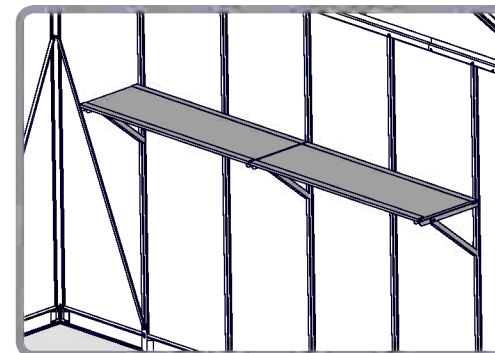
Steg 20: Valfritt - Det är möjligt att montera hyllorna längs hela väggen men du kan behöva skära panelerna och profilerna på mitten.

General

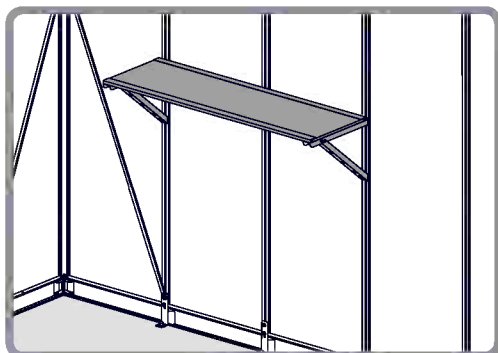
En enda hylla kan bära upp till 20 kg (44 lbs)



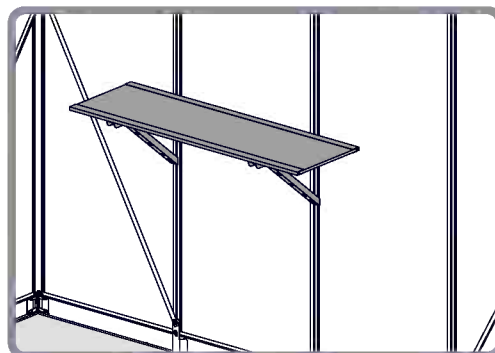
Montera inte fler än 2 hyllrader



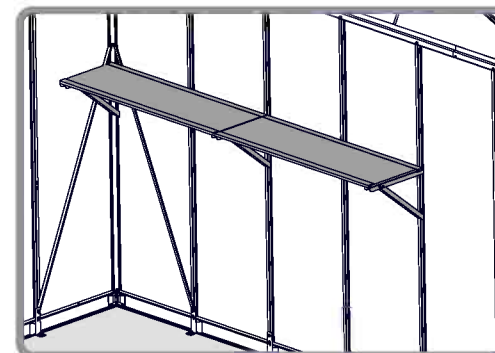
Ett alternativ är att installera hyllor sida vid sida för en kontinuerlig hyllplan

**Yukon
Yukon S**

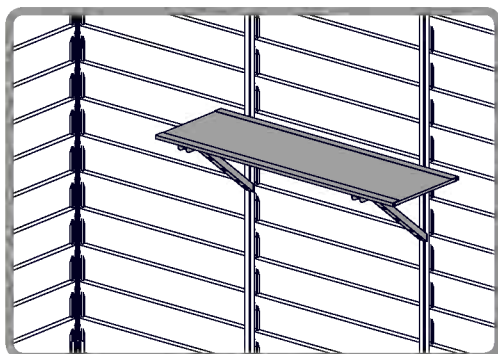
Monteras på en sidovägg / bakre vägg av Yukon eller Yukon S



Monteras på en sidovägg av Yukon S-skjul



Monteras på ett hörn - Endast för Yukon-skjulen

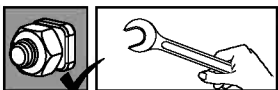
**6' & 8'
SkyLight
Sheds**

Monteras på 6' & 8' SkyLight-skjul (utan hörn)

VIKTIG

Les disse instruksjonene nøye før du begynner å montere skuret.
Utfør alle trinnene i rekkefølgen som er fastsatt i instruksjonene.
Oppbevar disse instruksjonene på et trygt sted for framtidig referanse.

Verktøy og utstyr



(supplied)

Sikkerhet

- Noen deler har metallkanter. Vær forsiktig når du håndterer komponentene.
- Ikke la barn leke med emballasjen på grunn av kvelningsfare.

Før du begynner

- Sorter delene og sjekk dem opp mot delelisten.
- Å skjære inn paneler og profiler er bare nødvendig ved installering av hyller fra hjørnet eller installering av 3 eller flere hyller side ved side.
- Ved installering av hyller side ved side kan enkelte deler være overflødige.

Trinn

Trinn 1: Installasjon varierer mellom boder, hvis du ikke har satt inn skruene for hylleinstallasjon på forhånd; demonter delen i samsvar med tegningen i **trinn 1**, monter og stram til igjen. (Hvis du planlegger å installere hyllene fra hjørnet, kun for Yukon-boden, sjekker du **trinn 12** for å sette inn skruene til hjørneprofilen)

Trinn 3: Merk at du kun bør bøye profil **#8917**. Ikke bøy profil **#8916**!

Trinn 8: Dette trinnet er for å installere en enkelt hylle og er kompatibel med alle Palram-boder, bakprofilen når brakettenden eller går forbi den, avhengig av boden.

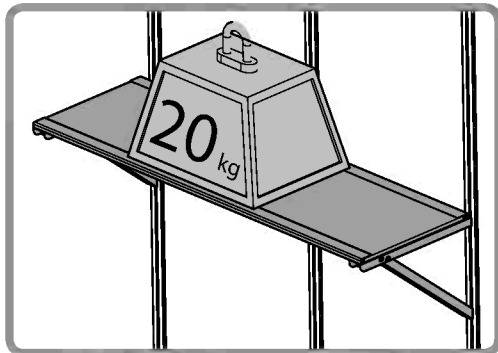
Trinn 9: Dette trinnet er for å installere 2 hyller side ved side, profilene bør festes i midten av den midtre braketten, endene vil skyte frem.

Trinn 12: Fra dette trinnet og videre, er det instruksjoner for å installere hyllen fra hjørnet, kun mulig med Yukon-bodene.

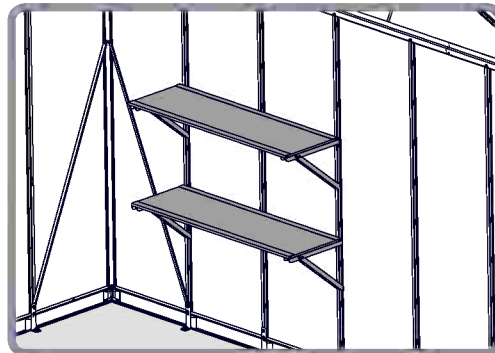
Trinn 15 + 16: Sørg for at du planlegger og merker før du skjærer.

Trinn 20: Valgfritt - det er mulig å installere hyllene langs hele veggen, du må kanskje skjære panelet i profilene i to.

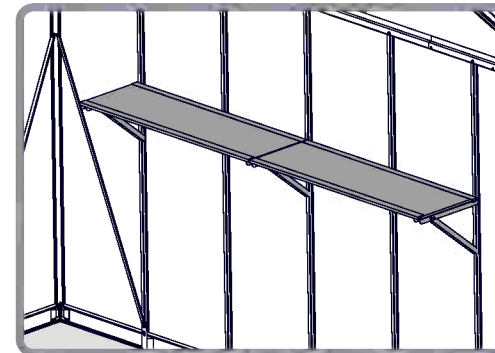
Generelt



En enkelt hylle kan bære opptil 20 kg

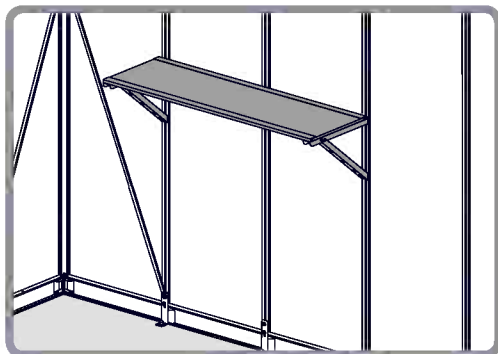


Ikke monter mer enn 2 hyllerader

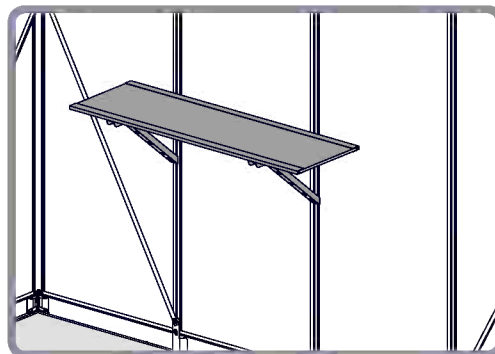


Et alternativ med installering av hyller side ved side for en kontinuerlig hylle

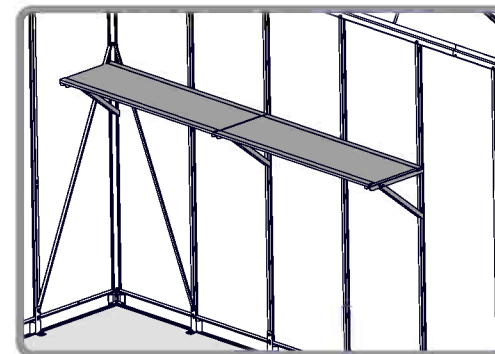
**Yukon
Yukon S**



Montering på en sidevegg/bakvegg av Yukon eller Yukon S

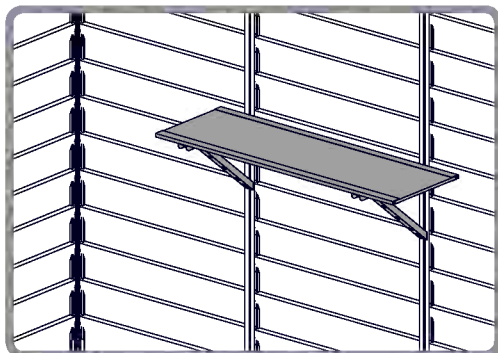


Montering på en sidevegg av Yukon S-bodeneS-bodene



Montering på et hjørne - Kun for Yukon-boder

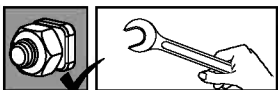
**6' & 8'
SkyLight
Sheds**



Installere på 6' & 8' SkyLight-boder (uten hjørner)

TÄRKEÄÄ

Lue nämä ohjeet huolellisesti, ennen kuin aloitat vajan kokoonpanon. Suorita vaiheet järjestyksellisesti esitettyjen ohjeiden mukaan. Säilytä nämä ohjeet varmassa paikassa myöhempää käyttöä varten.

Tarvitset

(sisällettyinä)

Turvallisuus

- Varmista, että ruuvit ja ankkurit sopivat pintatyyppiin
- Älä nojaa raskaita tai teräviä esineitä seinäpaneellejä vastaan.

Ennen kuin aloitat

- Lajittele osat ja vertaa sisältö osaluetteloon.
- Paneelien ja profiilien leikkausta tarvitaan vain, jos hyllyjä asennetaan kulmaan tai enemmän kuin 3 hyllyä asennetaan vierekkäin.
- Asennettaessa hyllyjä vierekkäin voi joitakin tarvikkeita jäädä yli.

**Vaiheet**

Vaihe 1: Asennus vaihtelee eri vajatyypeillä, jos et ole asettanut ruuveja paikoilleen etukäteen hyllyjen asennusta varten: pura osat **vaiheen 1** piirustusten mukaisesti, aseta ruuvit, kokoa uudelleen ja kiristä.

(Jos aiota asentaa hyllyt kulmiin, niin vain Yukon -vajan tapauksessa katso **vaihe 12** ruuvien asettamiseksi kulmaprofiiliin)

Vaihe 3: Huomaa, että sinun on taivutettava vain profiilia **#8917**. Älä taivuta profiilia **#8916**!

Vaihe 8: Tässä vaiheessa asennetaan yksittäinen hylly ja se vastaa kaikkia Palram-vajoja. Takaprofiili ulottuu pidikkeen loppuun tai sen ohi, vajasta riippuen.

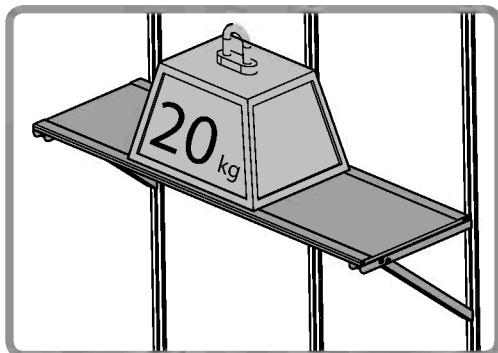
Vaihe 9: Tämä vaihe on 2 hyllyn asentamiseen vierekkäin. Profiilit on liitettävä keskikiinnikkeen keskelle, päät työntyvät ulos.

Vaihe 12: Tästä eteenpäin ovat ohjeet hyllyn asentamiseksi nurkkaan, joka on mahdollista vain Yukon-vajoissa.

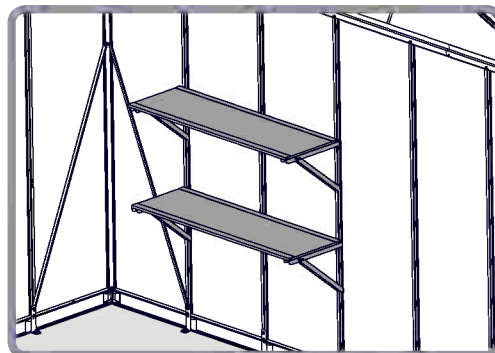
Vaiheet 15 + 16: Varmista, että mittaat ja merkitset ennen leikkausta.

Vaihe 20: Valinnainen - on mahdollista asentaa hyllyjä koko seinän pituudelle, jolloin voi olla tarpeen leikata paneelit ja profiilit puolikkaiksi.

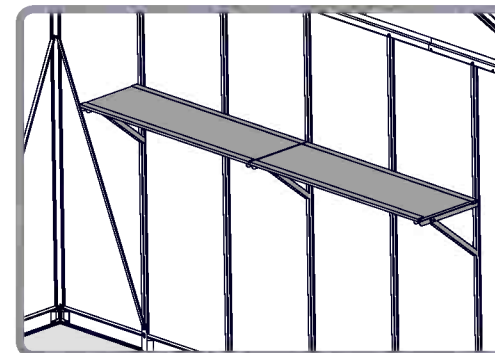
General



Yksittäinen hylly kestää enintään 20 kg (44 lbs)

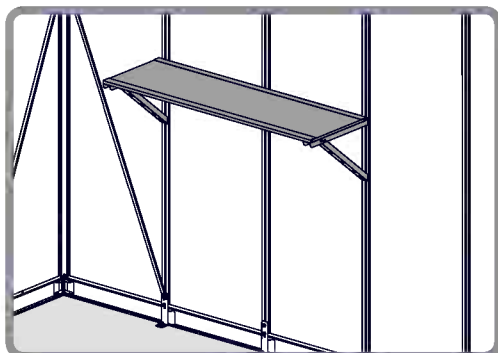


Älä asenna enempää kuin 2 hyllyriviä

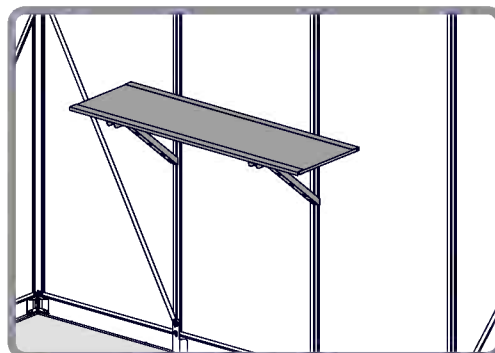


Vaihtoehtoinen asennus, hyllyt vierekkäin
jatkuvan hyllyn muodostamiseksi

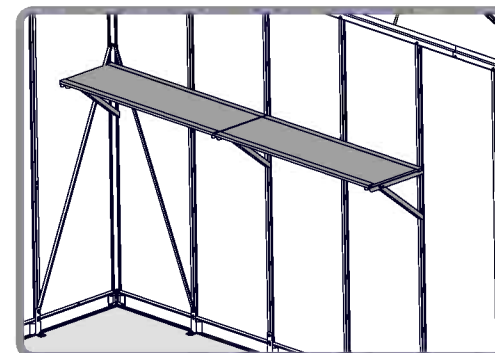
Yukon Yukon S



Asennus sivuseinälle / takaseinälle, Yukon
tai Yukon S

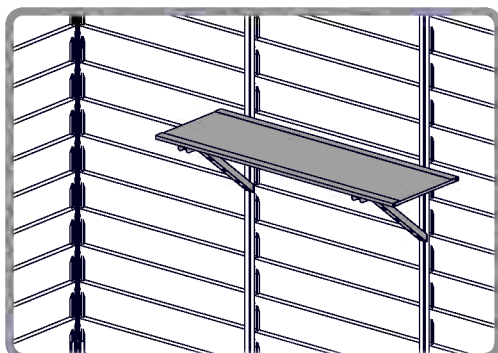


Asennus sivuseinälle, Yukon S -vajat



Asennus kulmaan - Vain Yukon-vajat

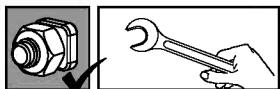
6' & 8' SkyLight Sheds



Asennus 6' & 8' SkyLight -vajoihin
(ilman kulmia)

VIGTIGT

Læs venligst denne vejledning grundigt, før du påbegynder monteringen af skuret. Udfør venligst trinnene i den rækkefølge, der er angivet i vejledningen. Opbevar denne vejledning på et sikkert sted for fremtidig konsultation.

Du skal bruge

(Inkluderet)

Sikkerhed

- Nogle dele har metalkanter. Vær forsigtig under håndteringen af komponenterne.
- For at undgå kvælning må børn ikke lege med emballagematerialerne.

Før du starter

- Beskær kun paneler og profiler før når hylder skal installeres i hjørner eller når 3 eller flere hylder skal installeres side om side.
- Når hylder installeres side om side, kan det være at der bliver nogle hyldele tilovers.
- When installing the shelves side by side, some parts may be surplus.

i Trin

Trin 1: Installation varierer imellem de forskellige skurer. Hvis du ikke på forhånd har monteret skruerne til installation af hylder: skil ad hyldelele som vist på tegningen i **trin 1**, monter skruerne, saml delene igen og stram skruer grundigt. (Hvis du vil installere hylder i et hjørne, hvilket kun er muligt med Yukon skuret, se **trin 12** for montering af skruer i hjørneprofilen).

Trin 3: Vær opmærksom på, du kan kom bøje profil **#8917**. Bøj ikke profil **#8916**!

Trin 8: Dette trin er til installation af en enkelt hylde og er kompatibel med alle Palram skurer. Bagsideprofilen vil nå kanten af hyldens beslag eller fortsætte ud over dem, afhængigt af skuret, der installeres i.

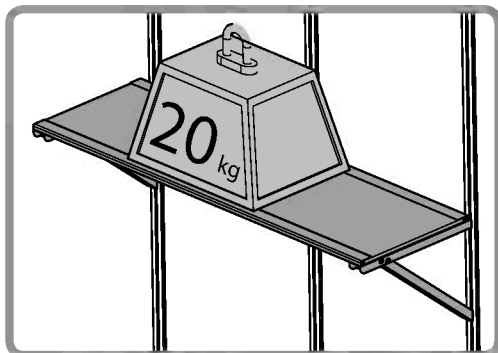
Trin 9: Dette trin er for installation af 2 hylder side om side med hinanden. Profilerne skal monteres i midten af det centrale beslag, så at enderne rager ud over.

Trin 12: Fra og med dette trin følger instruktioner til installation af hylder i hjørner, hvilket kun er muligt med Yukon skurer.

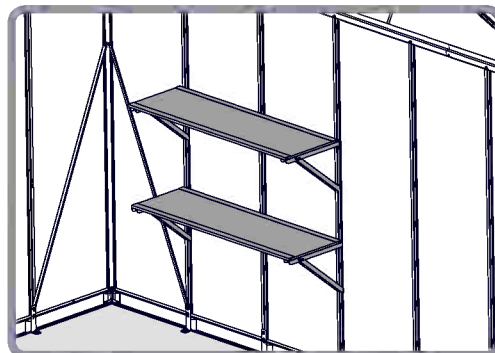
Trin 15 + 16: Vær obmærksom på at planlægge installation og lav markeringer

Trin 20: Valgfrit - det er muligt at installere hyldele langs hele væggen; i så fald kan det være du er nødt til at skærer panelerne og profilerne over i midten. hvor du vil beskære hyldelele.

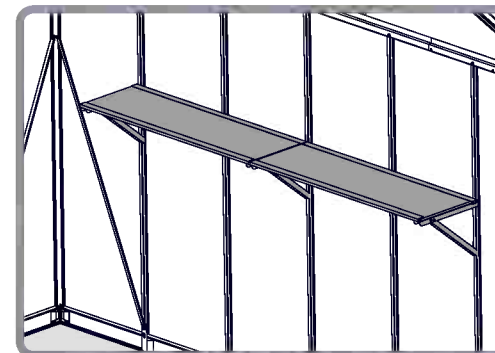
General



En enkelt hylder kan bære op til 20 kg (44 lbs).

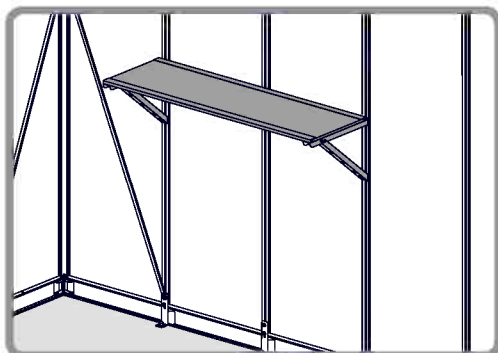


Installer ikke mere end 2 hylderækker oven over hinanden.

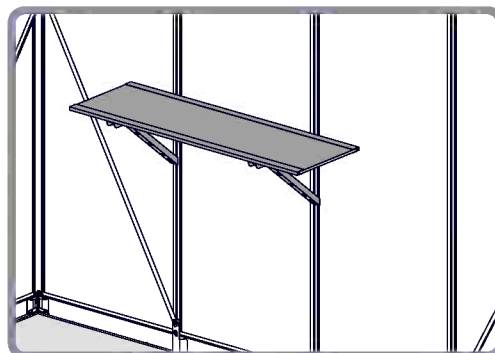


Hylder kan blive installeret i forlængelse af hinanden. continuous shelf

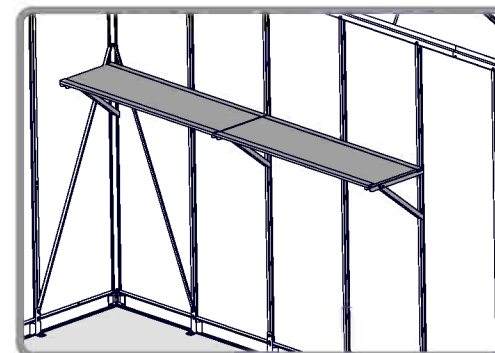
Yukon Yukon S



Sådan installeres hylder på en sidevæg / bagvæg i Yukon og Yukon S skurer. Yukon or Yukon S

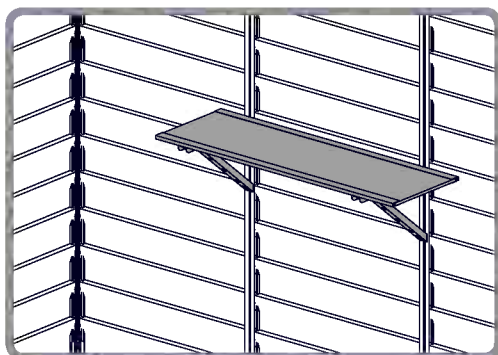


Sådan installeres hylder på en sidevæg i Yukon S skurer.



Såden installeres hylder i hjørner - Kun i Yukon skurer. Sheds

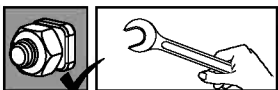
6' & 8' SkyLight Sheds



Sådan installeres hylder i 6' og 8' Skylight skurer (uden hjørner)

BELANGRIJK

Lees de instructies zorgvuldig door voordat u begint met de montage van het schuurtje. Voer de stappen uit in de volgorde die in de instructies zijn vermeld. Bewaar deze instructies op een veilige plek als referentie voor de toekomst.

U hebt nodig

(inbegrepen)

Veiligheid

- Zorg ervoor dat de schroeven en verankeringen compatibel zijn met het type oppervlak.
- Zware of scherpe voorwerpen dienen niet te worden geplaatst tegen de wandpanelen.

Voordat u begint

- Sorteer de onderdelen en controleer de inhoud van de onderdelenlijst.
- Het afsnijden van de panelen en profielen is alleen nodig bij het installeren van de planken vanuit de hoek of het installeren van 3 of meer planken naast elkaar.
- Wanneer u de planken naast elkaar plaatst, zijn sommige onderdelen mogelijk overbodig.

i Stappen

Stap 1: De installatie varieert tussen schuren, als u de schroeven voor de installatie van de schappen niet van tevoren hebt geplaatst: demonteer het onderdeel in overeenstemming met de tekening in **stap 1**, steek de schroeven erin, monteer opnieuw en draai ze weer vast.

(Als u van plan bent om de planken vanuit de hoek te installeren, alleen voor de Yukon-stal, controleer dan **stap 12** voor het plaatsen van de schroeven in het hoekprofiel)

Stap 3: Let op: u moet alleen profiel # **8917** buigen. Buig profiel # **8916** niet!

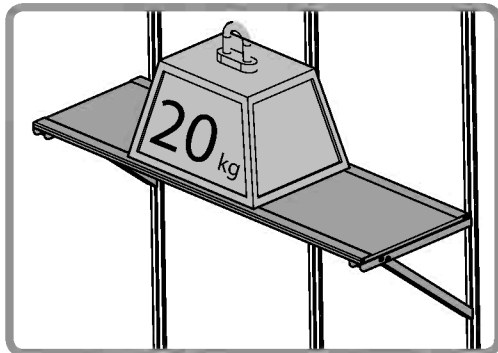
Stap 8: Deze stap is voor het installeren van een enkele plank en is compatibel met alle Palram-schuren, het achterprofiel zal het haakse uiteinde bereiken of zal hier voorbij gaan, afhankelijk van de schuur.

Stap 9: Deze stap is om 2 planken naast elkaar te installeren, de profielen moeten in het midden van de centrale beugel worden bevestigd, de uiteinden zullen doorlopen.

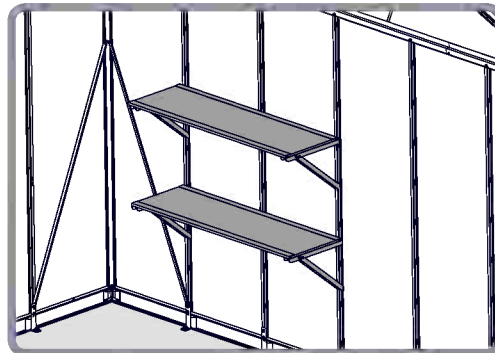
Stap 12: Vanaf deze stap zijn er instructies om de plank vanuit de hoek te installeren, alleen mogelijk met de Yukon-schuren.

Stap 15 + 16: zorg ervoor dat je een plan maakt en markeringen zet voordat je gaat snijden.

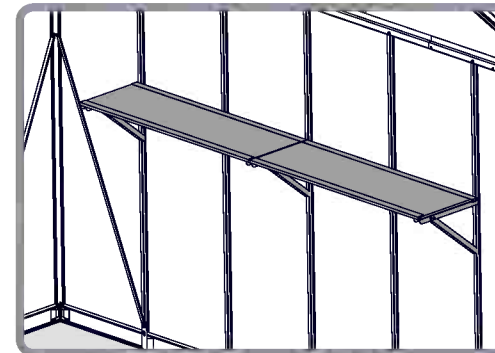
Stap 20: Optioneel - het is mogelijk om de planken langs de hele wand te installeren, mogelijk moet u het paneel en de profielen doormidden snijden.

General

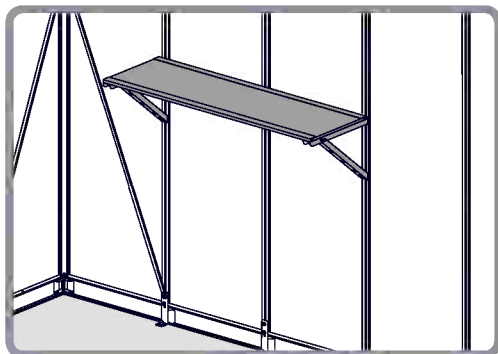
Een enkele plank kan maximaal 20 kg
(44 lbs) dragen"



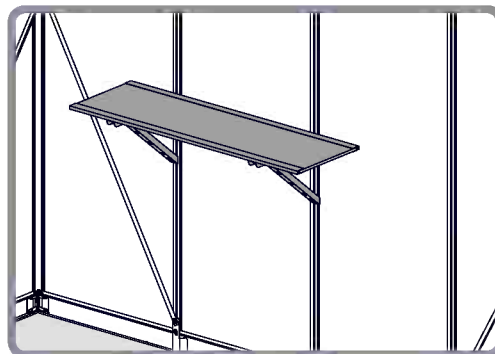
Monteer niet meer dan 2 rijen schappen



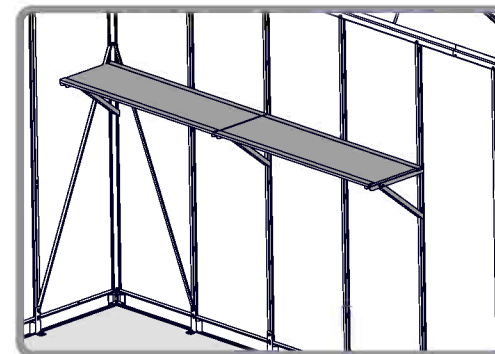
Een optie om planken naast elkaar te
plaatsen voor een doorlopende plank"

**Yukon
Yukon S**

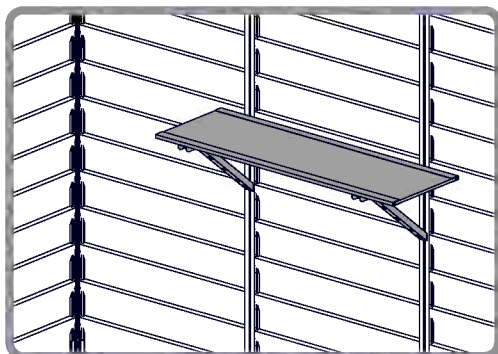
Aanpassen aan een zijwand / achterwand
van de Yukon of Yukon S



Aanpassen aan een zijwand van de Yukon
S-schuren



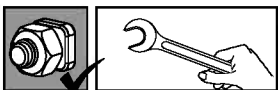
Passend op een hoek - Alleen voor de Yukon-
schuren

**6' & 8'
SkyLight
Sheds**

Installeren van op 6' & 8' SkyLight Sheds
(zonder hoeken)

IMPORTANTE

Leggere queste istruzioni con attenzione prima di iniziare a montare questo capanno. Eseguire i passi nell'ordine indicato in queste istruzioni. Tenere queste istruzioni in un luogo sicuro per consultazione futura.

Occorreranno

(dotazione)

Sicurezza

- Alcune parti hanno bordi di metallo. Fare attenzione quando si maneggiano le componenti.
- Per evitare soffocamento, non consentire a bambini di giocare con i materiali di imballaggio.

Prima di cominciare

- Ordinare le parti e controllare confrontando con l'elenco delle parti contenute.
- È necessario tagliare i pannelli e i profili solo quando si installano gli ripiani da un'angolo o per l'installazione di 3 o più ripiani fianco a fianco.
- Quando si installano ripiani fianco a fianco, alcuni pezzi potrebbero avanzare.

i Passi

Passo 1: l'installazione varia tra i ripiani, se non si sono inserite le viti relative in anticipo: smontare il pezzo conformemente al disegno per il **passo 1**, inserire le viti, riassemblare e rinserrare. (Se si ha l'intenzione di installare i ripiani a partire da un angolo, solo per lo Yukon Shed, consultare il **passo 12** per l'inserimento delle viti a spigolo).

Passo 3: si prega di notare che è necessario piegare solo il profilo **#8917**. Non piegare il profilo **#8916!**

Passo 8: questo passo serve all'installazione di un unico ripiano ed è compatibile con tutti i ripiani Palram, il profilo posteriore arriverà alle estremità delle staffe o le supererà, a seconda del ripiano.

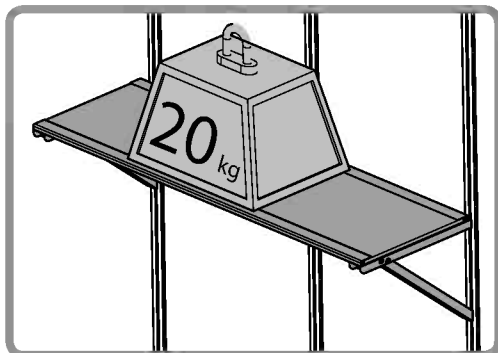
Fase 9: questo passo serve all'installazione di 2 ripiani fianco a fianco, i profili devono essere collegati al centro della staffa centrale, le estremità sporgeranno.

Passo 12: a partire da questo passo in poi, vi sono istruzioni per installare il ripiano dall'angolo, eseguibili solo con i ripiani Yukon.

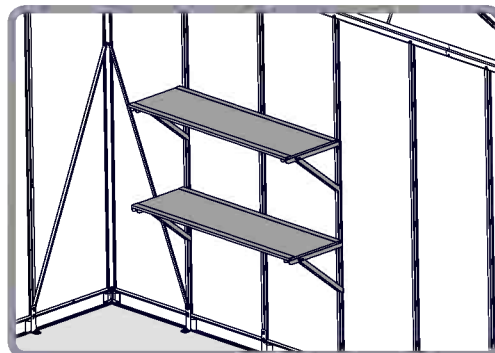
Passi 15 + 16: accertatevi di fare un piano e disegnare delle tracce prima delle operazioni di taglio.

Passo 20: facoltativo - è possibile installare i ripiani lungo tutta la parete, si ha la possibilità di tagliare il ripiano e i profili a metà.

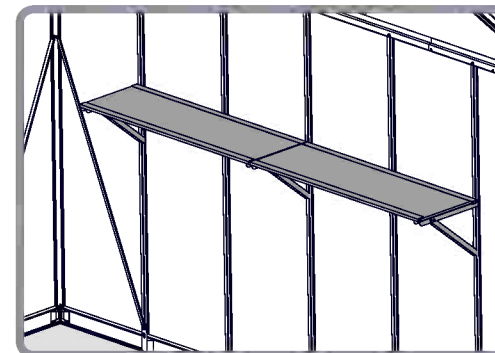
generale



Un singolo ripiano può sopportare fino a 20 kg (44 lbs)

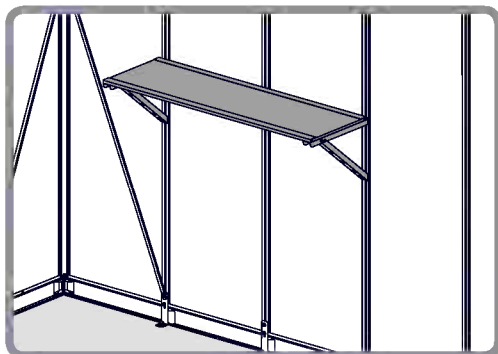


Non montare più di 2 file di ripiani

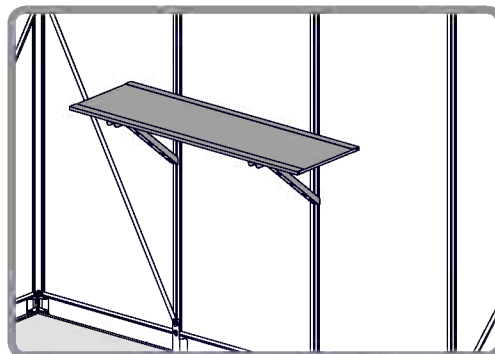


Opzione d'installazione dei ripiani fianco a fianco per un ripiano continuo

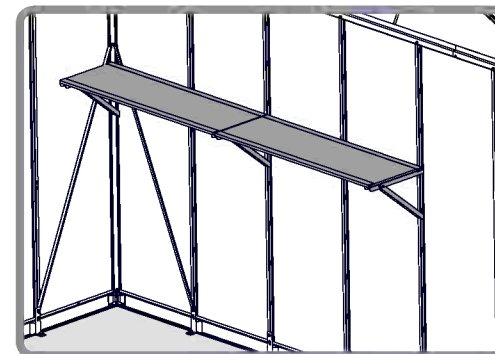
**Yukon
Yukon S**



Montaggio su una parete laterale/parete posteriore per lo Yukon e lo Yukon S

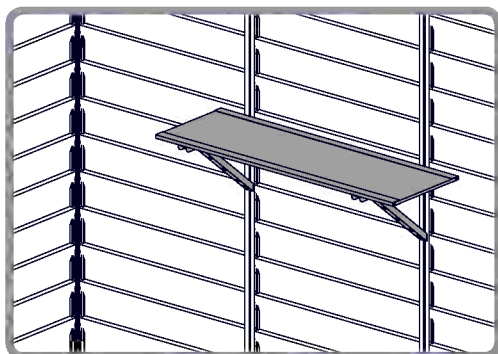


Montaggio su una parete laterale del ripiano Yukon S



Montaggio su un angolo - Solo per il ripiano Yukon

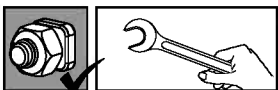
**6' & 8'
SkyLight
Sheds**



L'installazione su Ripiani SkyLight da 6' e 8' (senza angoli)

DÔLEŽITÉ

Pred začiatkom montáže tohto prístrešku si, prosím, dôkladne prečítajte pokyny. Kroky vykonajte v poradí uvedenom v týchto pokynoch. Tieto pokyny si ponechajte na bezpečnom mieste pre prípad potreby ich použitia v budúcnosti

Budete potrebovať

(nástroje)

Bezpečnosť

- Ubezpečte sa, že skrutky a kotvy sú kompatibilné s typom povrchu.
- O stenové panely nesmiete opierať ťažké alebo ostré predmety.

Než začnete

- Pri niektorých krokoch sa silno odporúča pomoc druhej osoby.
- Pri montáži rohových poličiek a 3 alebo viacerých poličiek vedľa seba, panely a profily bude potrebné skrátiť.
- Niektoré časti poličiek, pri ich montovaní vedľa seba, môžu byť prebytočné.

**Kroky**

Krok 1: Montáž každej kôlne sa líši, ak ste skrutky pred montážou poličiek ešte nezaskrutkovali : časti rozmontujte podľa **kroku 1** na nákrese, vsadte skrutky, znovu ich zaskrutkujte a utiahnite. (Ak plánujete inštalovať regály z rohu, iba pre Yukon Shed, skontrolujte **kroku 12** pre vloženie skrutiek do rohového profilu)

Krok 3: Upozornenie, ohýbajte iba **profil #8917**. Neohýbajte **profil #8916!**

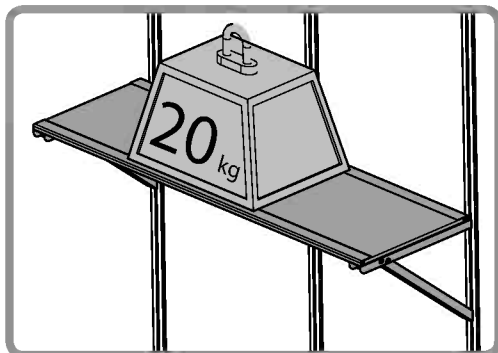
Krok 8: Tento krok je určený na montáž jednej poličky a je kompatibilný so všetkými Palram kôľňami, zadný profil poličky sa dostane na koniec podpery alebo v závislosti od kôľne ju prevýši.

Krok 9: Tento krok je určený na montáž 2 poličiek vedľa seba, profily poličky by mali byť upevnené uprostred stredovej podpery, konce vyčnievajú.

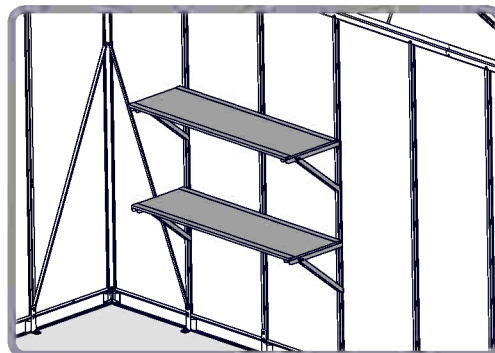
Krok 12: Návod na montáž rohovej poličky, ktorá je možná len v prípade Yukon kôľne, nájdete od **kroku 12** a ďalej.

Krok 15 + 16: Pred strihaním sa ubezpečte, že ste všetko dobre zmerali a označili.

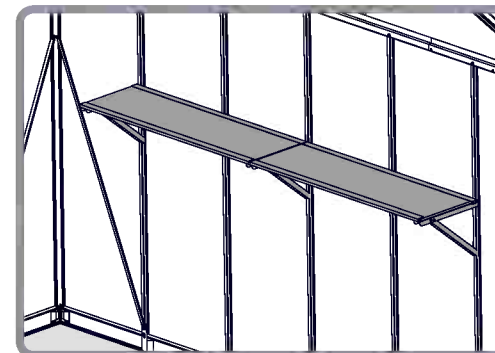
Krok 20: Voliteľný krok - Poličky je možné namontovať pozdĺž celej steny, možno budete musieť panely a profily skrátiť na polovicu.

všeobecný

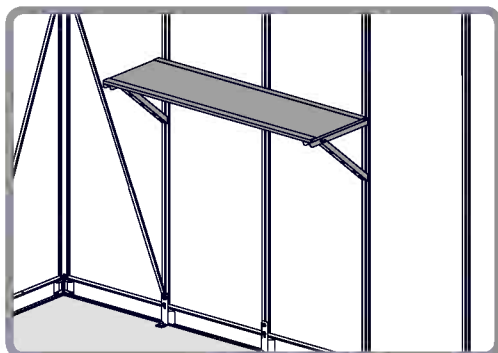
Jedna polička s nosnosťou do 20 kg (44 libier)



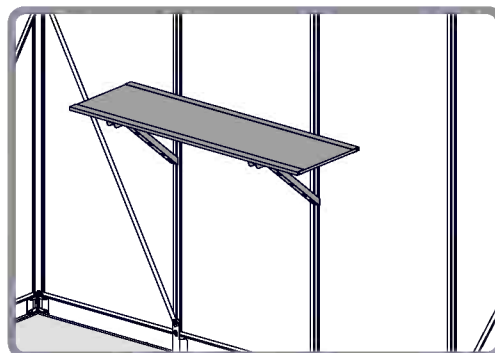
Nemontujte viac ako 2 rady poličiek



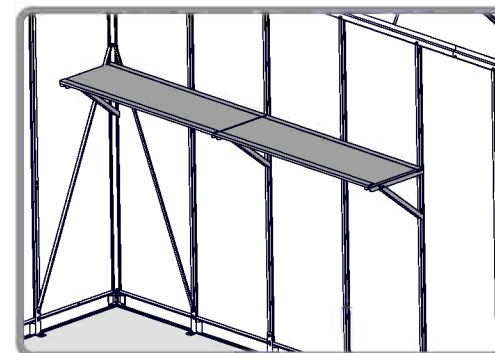
Aby sa poličky predžili, namontujte ich vedľa seba

**Yukon
Yukon S**

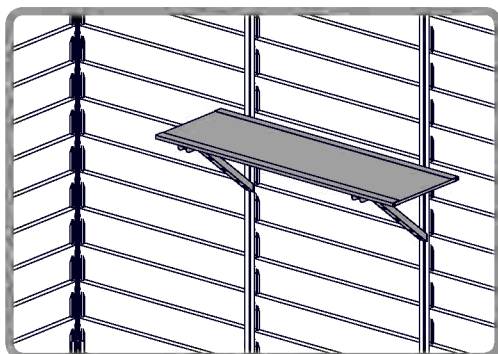
Montáž na bočnú stenu/zadnú stenu
kôlne Yukon alebo Yukon S



Montáž na bočnú stranu kôlne Yukon S



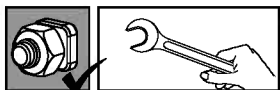
Montáž do rohu - Iba pre Yukon kôlne

**6' & 8'
SkyLight
Sheds**

Montáž na 6' a 8' kôlne so svetlíkom (bez rohov)

**POMEMBNO**

Pazljivo preberite ta navodila, preden začnete sestavljati ta izdelek.
Izvedite korake v zaporedju, kot je navedeno v teh navodilih.
Ta navodila shranite na varnem mestu za kasnejšo uporabo.

Orodje in oprema

(priloženo)

Nasveti za nego in varnost

- Nekateri deli lahko imajo ostre robove. Pri ravnanju s komponentami bodite previdni.
- Varno odstranite vse plastične vrečke - hranite jih izven dosega majhnih otrok.
- Otroke držite stran od območja za sestavljanje.

Pred sestavljanjem

- Razvrstite dele in preverite seznam delov.
- Rezanje panelov in profilov je potrebno le, če namestite police iz vogala ali namestite 3 ali več polic ob bok.
- Pri polaganju polic drug ob drugem so lahko nekateri deli presežni.

i Koraki

Korak 1: Vgradnja se razlikuje med lopami, če vijakov za vgradnjo polic niste vstavili vnaprej: razstavite del v skladu s skico v **1. koraku**, vstavite vijake, znova sestavite in ponovno zategnite.

(Če nameravate namestiti police iz kota, velja samo za lopo Yukon, preverite **korak 12** za vstavljanje vijakov v kotni profil).

Korak 3: Prosimo upoštevajte, da lahko upognete samo profil # **8917**. Ne upogibajte profila # **8916!**

Korak 8: Ta korak je namenjen namestitvi ene police in je združljiv z vsemi lopami Palram, zadnji profil bo dosegel konec nosilca ali bo molel preko njega, odvisno od lope.

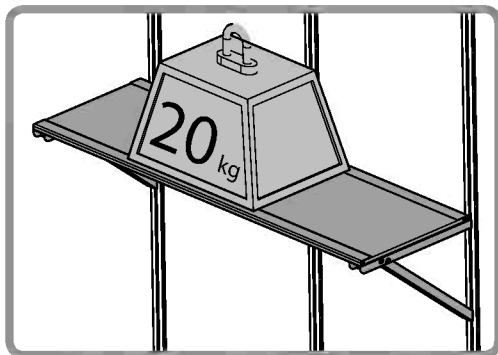
Korak 9: Ta korak je namenjen namestitvi 2 vzporednih polic, profili morajo biti pritrjeni na sredini osrednjega nosilca, konci bodo moleli preko.

Korak 12: Od tega koraka so na voljo navodila, kako namestite polico iz kota, možno samo z lopami Yukon.

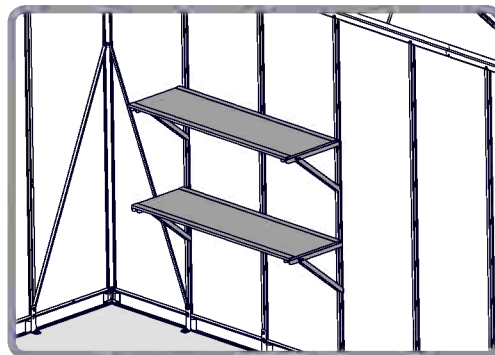
Koraka 15 + 16: Prepričajte se, da načrtujete in označite pred rezanjem.

Korak 20: Neobvezno - police je mogoče namestiti vzdolž celotne stene, vendar boste morda morali ploščo in profile prerezati na pol.

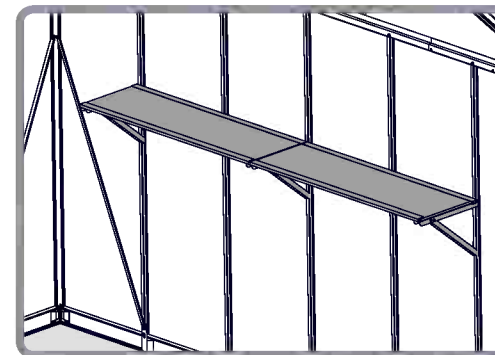
Splošno



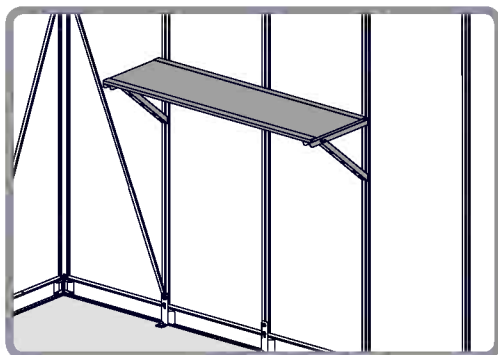
Ena polica lahko nosi do 20 kg (44 lbs)



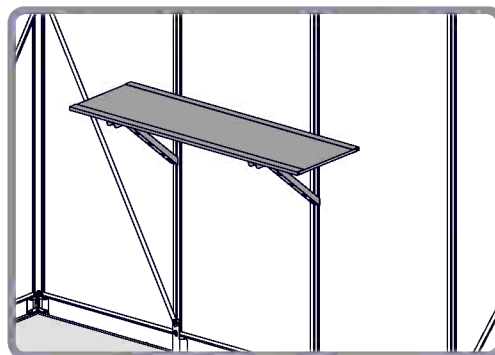
Ne vgradite več kot 2 vrsti polic



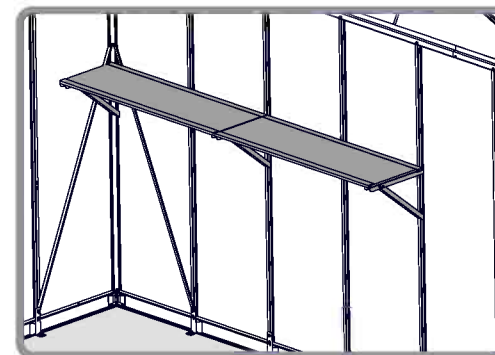
Možnost vgradnje vzporednih polic zadolgo polico

Yukon
Yukon S

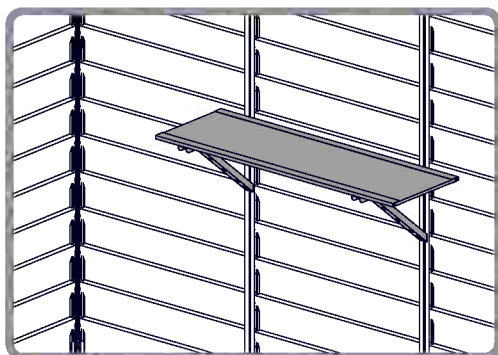
Vgradnja na stransko steno/zadnjo steno Yukon ali Yukon S



Vgradnja na stransko steno lop Yukon S



Vgradnja v vogal - Samo za lopeYukon

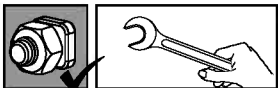
6' & 8'
SkyLight
Sheds

Vgradnja v lopute 6' & 8' SkyLight (brezvogalov)

**OLULINE**

Palun tutvuge käesolevate juhistega põhjalikult enne seda, kui alustate selle toote kokkupanemist. Palun teostage nimetatud sammud käesolevates juhistes mainitud järjekorras. Palun hoidke käesolevad juhised turvalises kohas alles, et tulevikus neid kasutada.

Tööriistad ja varustus



(tootega kaasas)

Hooldus- ja ohutusteave

- Mõnel osal võivad olla teravad ääred. Palun olge koostisosade käsitsemisel ettevaatlik.
- Vabanege kõigist plastikkottides turvaliselt - vältige nende sattumist väikeste laste käeulatusse.
- Vältige laste sattumist eseme kokkupanemisalale.

Enne kokkupanekut

- Sorteerige osad ära ja kontrollige, et kõik osade nimekirjas leiduvad osad on olemas.
- Paneelide ja profiilide lõikamine on vajalik ainult riiulite paigaldamisel nurgast või 3 või enama riiuli paigaldamine kõrvuti.
- Riiulite kõrvuti paigaldamisel võivad mõned osad olla ülejäägid.



Sammud

Samm 1: Paigaldamine varieerub kuuride vahel, kui te pole riiulite paigaldamiseks eelnevalt kruvisid paigaldanud: demonteerige see osa vastavalt joonisele **sammus 1**, sisestage kruvid, pange uuesti kokku ja pingutage.

(Kui te planeerite paigaldada riiulid nurgast, siis ainult Yukon kuuride jaoks, kontrollige **sammu 12** kruvide sisestamiseks nurgaprofiili).

Samm 3: Pange tähele, et painutada saab ainult profiili **#8917**. Ärge painutage profiili **#8916!**

Samm 8: See samm on ühe riiuli paigaldamiseks ja sobib kõikide Palram kuuride jaoks, tagumine profiil jõuab kronsteini lõpuni või ületab selle, sõltuvalt kuurist.

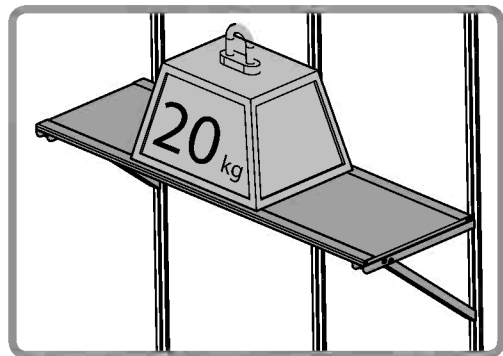
Samm 9: See samm on kahe riiuli kõrvuti paigaldamiseks, profiilid tuleb kinnitada keskse kronsteini keskel, otsad ulatuvad välja.

Samm 12: Sellest sammust alates kehtivad riiuli nurgast paigaldamise juhised ainult Yukoni kuuride jaoks.

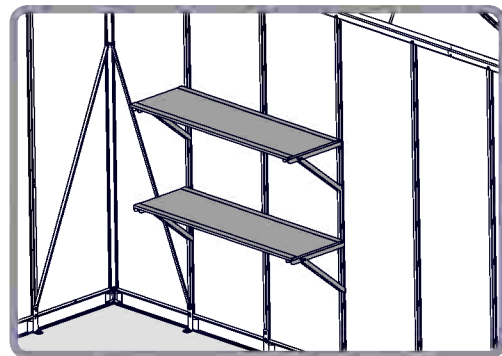
Samm 15 + 16: Veenduge, et te planeerite ja tähistate enne lõikamist.

Samm 20: Valikuline - on võimalik riiulite paigaldus mööda tervet seina, võib-olla peate paneeli ja profiilid pooleks lõigama.

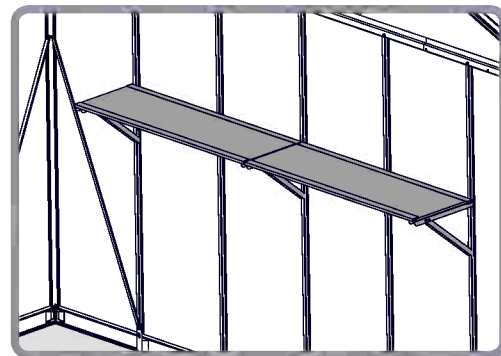
Üldine



Üks riiul võib kanda kuni 20 kg (44 lbs)

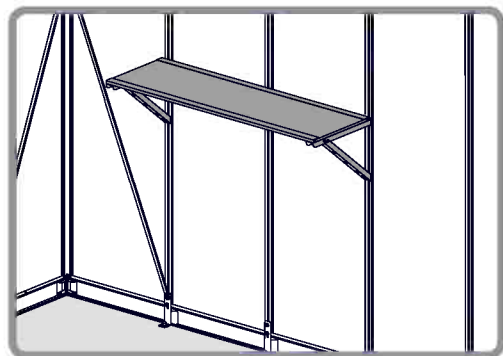


Ärge paigaldage rohkem kui 2 riiulirida

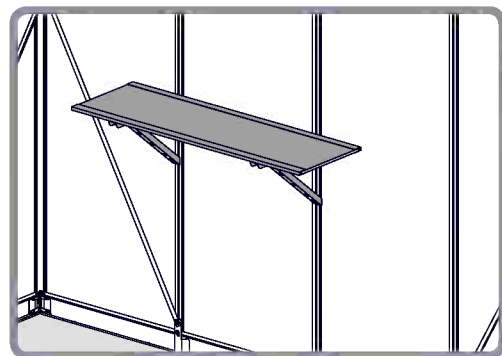


On võimalik riiulid kõrvuti paigaldada ühtse riiuli saamiseni

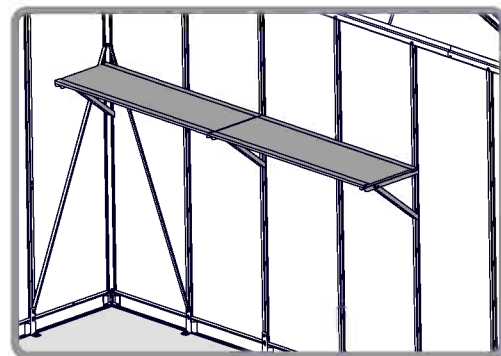
**Yukon
Yukon S**



Paigaldamine Yukon või Yukon S külgseinale / tagaseinale

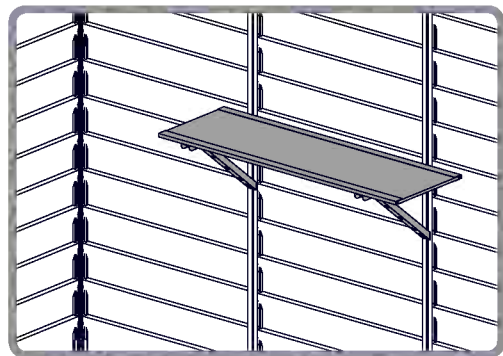


Paigaldamine Yukon S kuuride külgseinale



Paigaldamine nurka - Ainult Yukon kuuride jaoks

**6' & 8'
SkyLight
Sheds**

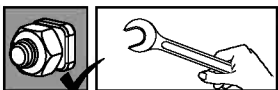


Paigaldamine 6' & 8' SkyLight kuuridesse (nurkadeta)

FONTOS

A termék összeállítása előtt kérjük, olvassa át alaposan ezeket az utasításokat.
A lépéseket az útmutatónak megfelelő sorrendben végezze el.
Tartsa meg ezt az útmutatót egy biztonságos helyen, hogy később is használhassa

Szerszámok és eszközök



(mellékelve)

Biztonsági előírásait

- Egyes részek fémszegélyekkel rendelkeznek. Kérjük, legyen óvatos az alkatrészekkel való munka során.
- Az összes műanyag zacskót óvatosan távolítsa el - tartsa ezeket távol a kisgyermektől.
- Tartsa távol a gyermekeket az összeszerelési területtől.

Összeszerelés előtt

- Ellenőrizze az alkatrészeket a tartalomjegyzéket alapján.
- A panelek és profilok vágása csak akkor szükséges, ha a polcokat a sarokból telepíti, vagy 3, illetve annál több polcot helyez egymás mellé.
- Ha a polcokat egymás mellé, úgy sorba szereli, úgy egyes alkatrészek megmaradhatnak.

Lépések

1. lépés: A beépítés változik a polcok között, ha már behelyezte a fiókok csavarjait a beépítés előtt: szedje azt a rész, melyet az **1. lépésben** szereplő rajz mutat, majd eszerint helyezze be a csavarokat, s szerelje újból össze, ill. húzza meg újra a csavarokat. (Ha a polcokat a sarkban kívánja beépíteni, mely csak a Yukon Shed esetében lehetséges, akkor ellenőrizze a **12. lépést**, mely a csavarok sarokprofilba való beillesztéséről szól)

3. lépés: Kérjük, vegye figyelembe, hogy kizárólag a **#8917** számú profilt kell meghajlítania. Ne hajlítsa meg a **#8916** számú profilt!

8. lépés: Ez a lépés egyetlen egy polc beépítésére szolgál, és kompatibilis az összes Palram fészterrel; a hátsó profil el fogja érni a a polc végét, vagy akár túl is lóghat rajta, attól függően, hogy melyik fészterbe telepíti.

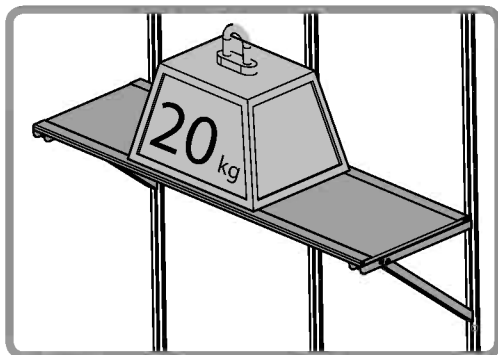
9. lépés: Ez a lépés 2 polc egymás mellé történő felszereléséhez szükséges; a profilokat a középső konzol közepén kell elhelyezni, a végei ki fognak lógni.

12. lépés: Ettől a lépéstől kezdve olyan utasítások szerepelnek, melyek a polc sarokban való telepítését írják le - ez kizárólag a Yukon fészkeknél lehetséges.

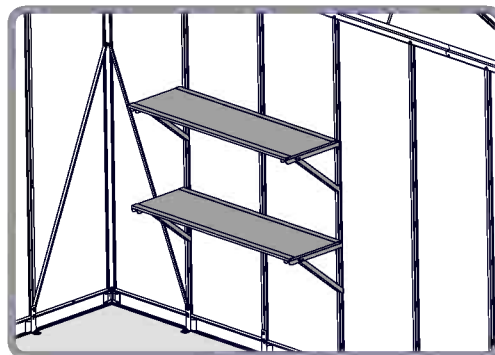
15. + 16. lépés: Ügyeljen arra, hogy a vágást megelőzően tervezze és jelölje meg annak pontos helyét.

20. lépés: Opcionális - a polcokat az egész fal mentén fel lehet felszerelni, de lehet, hogy a panelt és a profilokat félbe kell vágni.

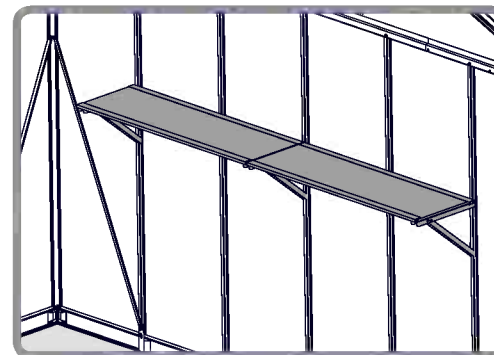
általános



Egyetlen polc akár 20 kg-ot (44 lbs-t) is elbír.

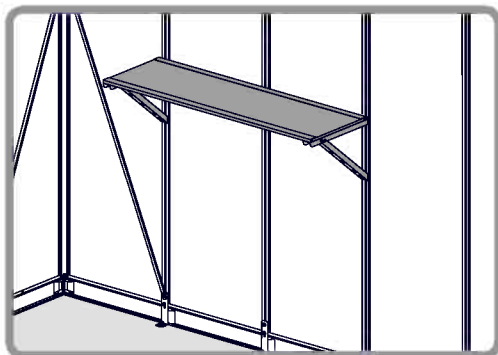


Ne szereljen fel 2 polcsornál többet

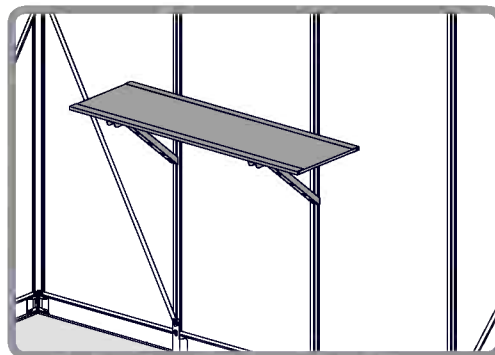


Lehetőség nyílik arra is, hogy a polcokat egymás mellé telepítse, így egy hosszabb, egybefüggő polcot tud létrehozni

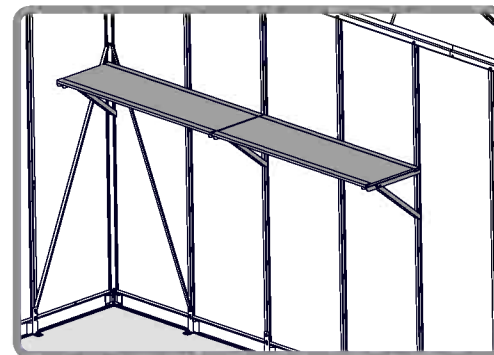
Yukon Yukon S



A Yukon, vagy a Yukon S fészter oldalfalához / hátsó falához illetve történő telepítése

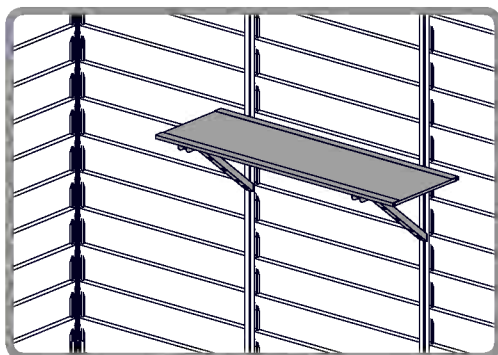


A Yukon S fészter oldalfalához illetve



A sarokba történő illesztés esetén - Csak a Yukon fészernél

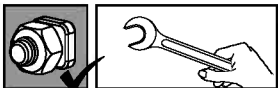
6' & 8' SkyLight Sheds



A 6' és 8' SkyLight fészerekbe (sarkok nélkül) történő telepítés.

WAŻNE

Proszę uważnie przeczytać instrukcję przed rozpoczęciem montażu domku ogrodowego. Proszę wykonać wszystkie etapy w kolejności przedstawionej w instrukcji. Instrukcję należy zachować w bezpiecznym miejscu w celu wykorzystania jej w przyszłości.

Potrzebujemy

(w zestawie)

Uwagi dotyczące bezpieczeństwa

- Niektóre części mają metalowe krawędzie. Proszę o ostrożne trzymanie części domku ogrodowego.
- Aby uniknąć uduszenia, nie należy pozwalać dzieciom na zabawę opakowaniami

Zanim przystąpimy do montażu

- Parçaları ayırın ve içerik parçaları listesinden kontrol edin.
- Przycinanie paneli i profili jest konieczne tylko w przypadku montażu półek od rogu lub podczas montażu 3 lub więcej półek obok siebie.
- Podczas montażu półek obok siebie, niektóre części mogą być nadmiarowe.

**Kroki**

Krok 1: Montaż różni się w zależności od szopy, jeżeli nie włożono wcześniej śrub do montażu półek: należy zdemontować część zgodnie z rysunkiem w **kroku 1**, włożyć śruby, ponownie złożyć i dokręcić.

(Jeżeli zamierza się zamontować półki od rogu, tylko w Yukon Shed, należy sprawdzić **krok 12** aby wkręcić śruby do profilu narożnego)

Krok 3: Należy pamiętać, że należy zginać tylko profil **#8917**. Nie należy zginać **profilu #8916!**

Krok 8: Ten krok dotyczy montażu pojedynczej półki i jest kompatybilny ze wszystkimi szopami Palram, profil tylny osiągnie do końca wspornika lub go przekroczy, w zależności od szopy.

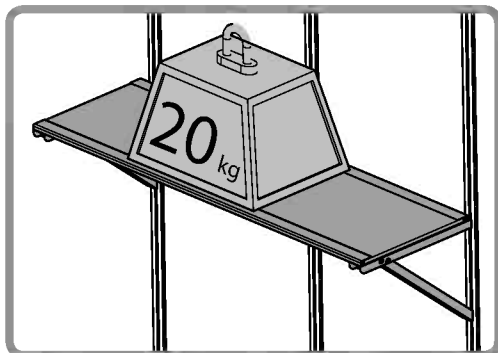
Krok 9: Ten krok dotyczy montażu 2 półek obok siebie, profile powinny być przymocowane pośrodku wspornika środkowego, natomiast końce będą wystawać.

Krok 12: Od tego kroku znajdują się instrukcje montażu półki od rogu, co jest możliwe tylko w przypadku szopy Yukon.

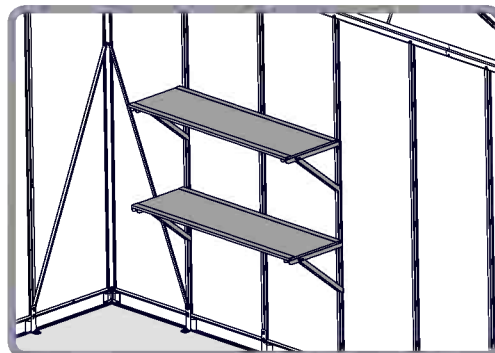
Krok 15 + 16: Należy upewnić się, że przed cięciem wszystko zostało zaplanowane i oznaczone.

Krok 20: Opcjonalnie- możliwe jest zamontowanie półek wzdłuż całej ściany, konieczne może być przecięcie panelu i profili na pół.

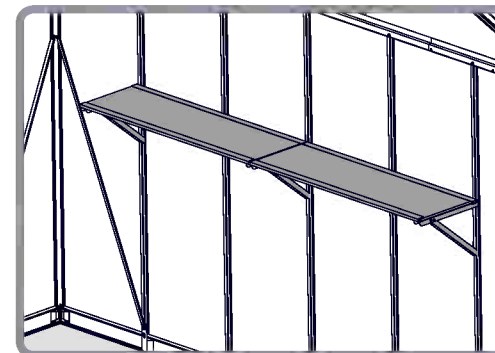
Wielkie dzięki



Pojedyncza półka może unieść do 20 kg (44 lbs)

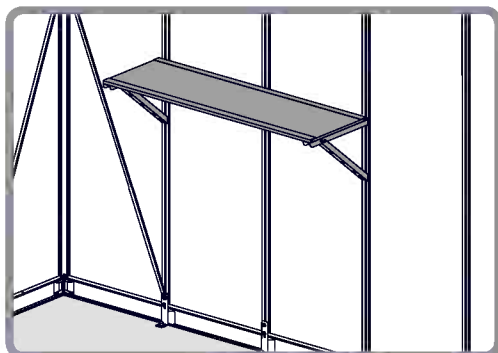


Nie należy montować więcej niż 2 rzędów półek/półek

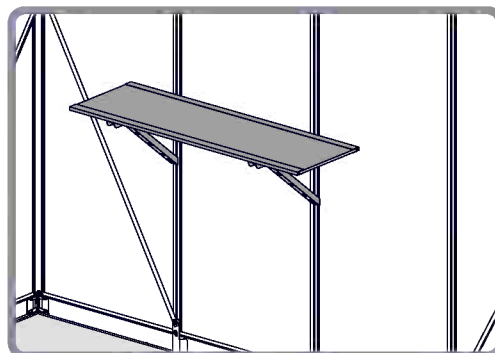


Możliwość montażu półek obok siebie, aby uzyskać półkę ciągłą

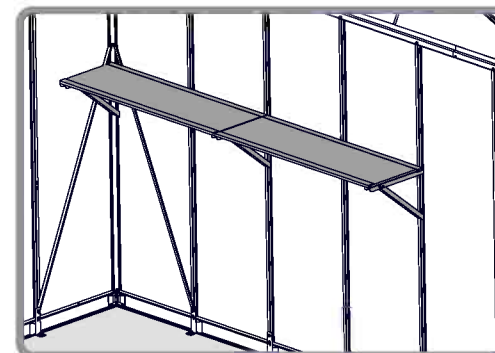
Yukon Yukon S



Montaż na ścianie bocznej / tylnej Yukon lub Yukon S

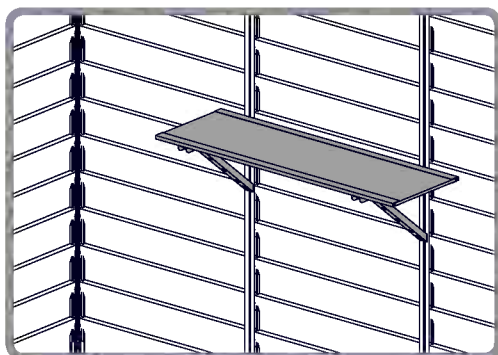


Montaż na ścianie bocznej szop Yukon S



Możliwość montażu półek obok siebie, aby uzyskać półkę ciągłą

6' & 8' SkyLight Sheds

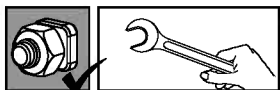


Montaż w szopach SkyLight 6' i 8' (bez rogów)

**ВАЖНО!**

Внимательно прочитайте эту инструкцию перед началом сборки этого изделия. Выполняйте шаги в порядке, установленном настоящей инструкцией. Сохраните эту инструкцию в надежном месте для дальнейшего использования

Инструменты и оборудование



(прилагается)

Безопасность

- Некоторые части имеют металлические края. Будьте осторожны при обращении с этими компонентами.
- Для предотвращения удушья не позволяйте детям играть с упаковочными материалами.

До начала сборки

- Отсортируйте детали и проверьте их наличие по списку частей в упаковке.
- Вырезать панели и профили(контуры) только если полки устанавливаются в углу или при устанавливать 3 или более полок рядом.
- При установке полок в один ряд могут возникнуть излишки.

меры

Шаг 1. Монтаж полки может варьироваться между ангарами, если вы не вставили винты для установки полки заранее: разложите деталь в соответствии с рисунком (**шаг 1**), вставьте винты, затем снова соберите и затяните.(Если вы планируете устанавливать полки в угол: для ангара Yukon, просмотрите **шаг 12** как вставить винты).

Шаг 3: обратите внимание, что вы можете согнуть только контур **#8917**, а контур **#8916** сгибать нельзя!

Шаг 8: этот шаг предназначен для установки одиночной полки и совместим со всеми ангарами Palram, задний контур достигнет подставки или будет выступать, в зависимости от ангара.

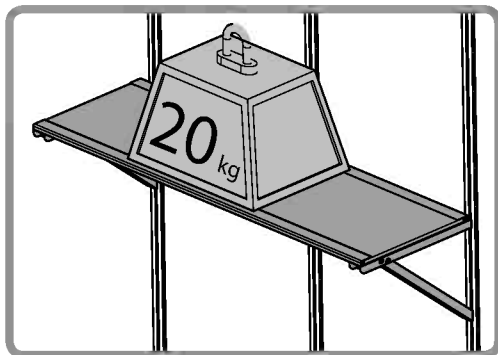
Шаг 9: этот шаг предназначен для установки 2 полок рядом (бок о бок), в этом случае ангара должны быть прикреплены в середине центральной опоры, так как концы будут выступать.

Шаг 12: начиная с этого шага, есть инструкция которая предназначена для установки полки для угла, возможного только для ангара Yukon.

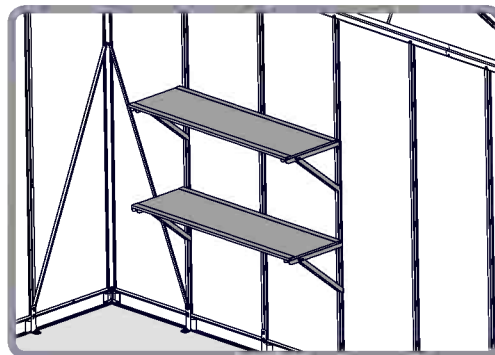
Шаг 1516+: сначала убедитесь в ваших планах и сделайте отметки перед отрезом.

Шаг 20: Необязательно - можно установить полки вдоль всей стены, тогда, возможно, придется резать панель и профили(контуры) наполовину.

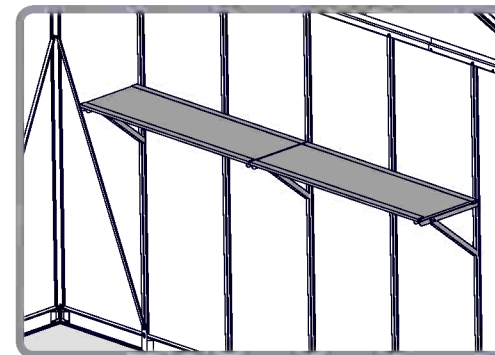
общий



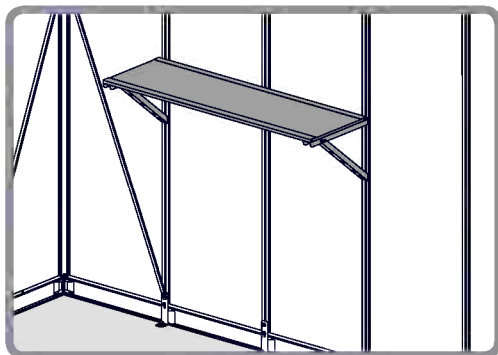
Одна полка может выдержать до 20 кг
(44 фунта)



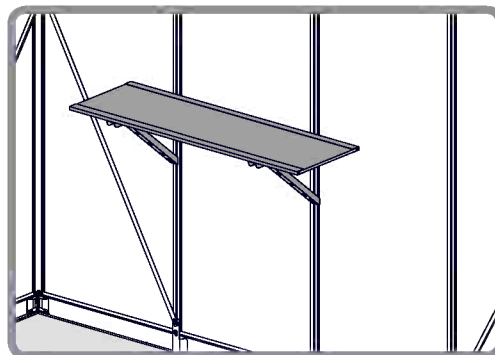
Не монтируйте более 2 рядов



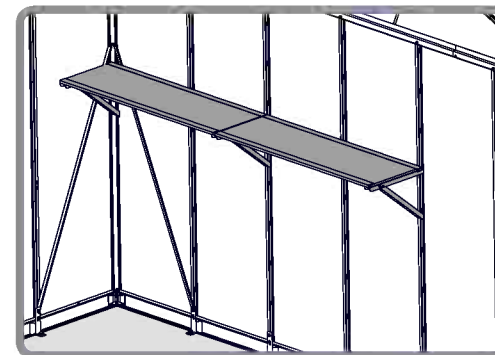
Возможность установки полки бок о бок
continuous shelf

Yukon
Yukon S

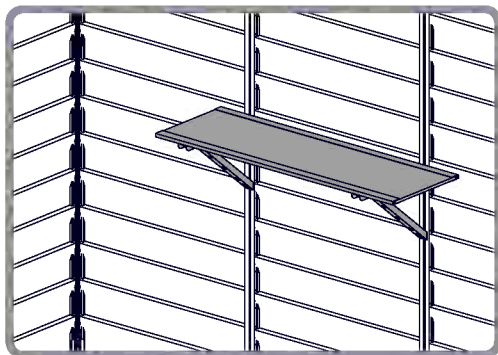
Установка на боковину / заднюю стену
Yukon or Yukon S



Установка на боковую стенку ангаров
Yukon S



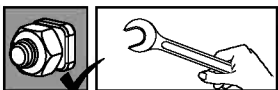
Установка на угол - Только для ангаров
Yukon

6' & 8'
SkyLight
Sheds

Установка на 6' & 8' поверхности ангара (без углов)

SVARBU

Priēš pradēdami rinkti sandēlj, atidzjai perskaitykite instrukciju. Visus veiksmus atlikite taip, kaip nurodyta. Instrukciju laikykite saugioje vietoje, kad galētumēte ja vēliu pasinaudoti

Jums Prireiks:

(supplied)

Saugos reikalavimai

- Įsitinkite, kad visi varžtai ir tvirtinimo įtaisai tinkami paviršiaus tipui.
- Neleiskite vaikams žaisti su pakavimo medžiagomis, kad jie neuždustų.

Prieš pradędant darbą

- Surūšiuokite dalis ir patikrinkite jas pagal sąrašą.
- Panejų un profilu griešana ir nepieciešama tikai tad, ja plaukti tiek uzstādīti no stūra vai ja 3 vai vairāk plaukti ir uzstādīti blakus viens otram.
- Uzstādot plauktus blakus viens otram, dažas detaļas var būt liekas.

Soļi

Solis 1: Uzstādīšana atšķiras starp nojumēm, ja Jūs vēl neesat iepriekš ievietojis skrūves plauktu uzstādīšanai: izjauciet daļu saskaņā ar zīmējumu pirmajā **solī**, ievietojiet skrūves, no jauna samontējiet un pievelciet.

(Ja Jūs plānojat uzstādīt plauktus no stūra, tikai Yukon nojumēm, pārbaudiet **12. soli**, lai skrūves ievietotu stūra profilā)

Solis 3: Lūdzu, ņemiet vērā, ka jums vajadzētu izlikt tikai profilu **#8917**. Neizlikt **profilu #8916!**

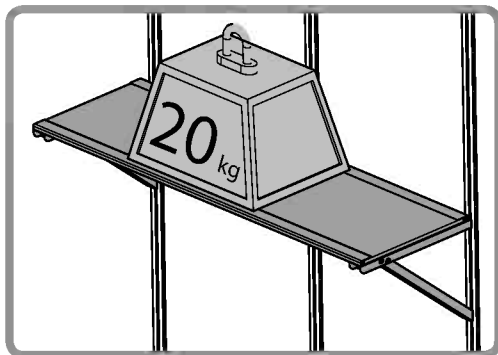
Solis 8: Šis solis paredzēts, lai uzstādītu vienu plauktu un lai tas ir saderīgs ar visām Palram nojumēm, aizmugures profils sasniegs balsta galu vai pārsniegs to atkarībā no nojumes.

Solis 9: Šis solis paredzēts 2 plauktu uzstādīšanai blakus, profili jāpiestiprina centrālā balsta vidū, galiem ir jābūt izvērstiem uz āru.

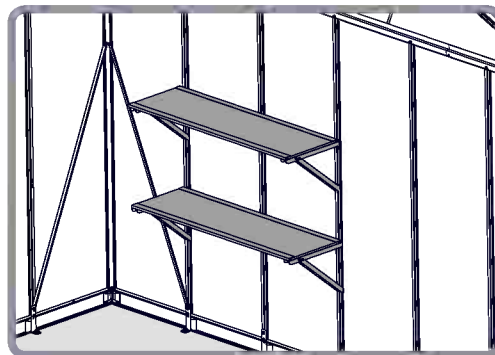
Solis 12: No šī soļa turpmāk ir instrukcijas, kā uzstādīt plauktu no stūra, kas iespējams tikai ar Yukon nojumēm.

Solis 15 + 16: Pārliecinieties, ka plānojat un atzīmējat pirms griešanas.

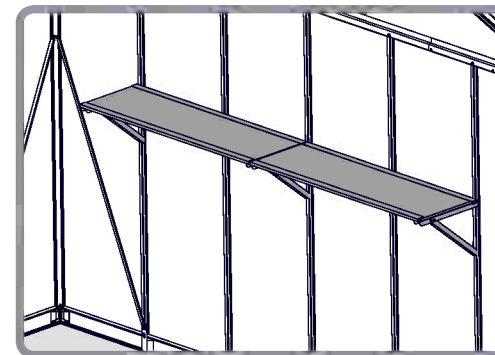
Solis 20: Pēc pašu izvēles - ir iespējams uzstādīt plauktus gar visu sienu, bet jums var nākties griezt paneli un profili uz pusēm.

Vispārīgs

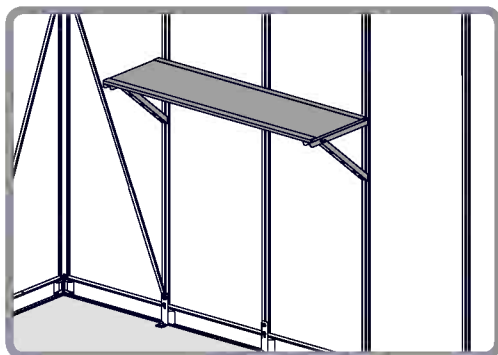
Viens plaukts var noturēt līdz 20 kg (44 mārciņas)



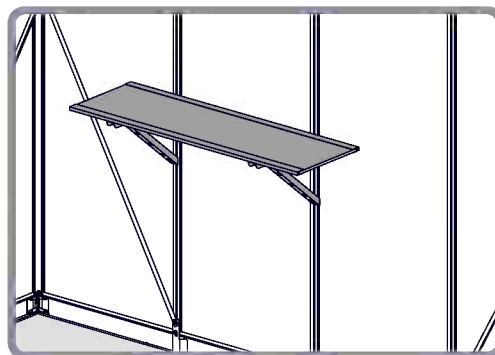
Nemontējiet vairāk kā 2 plauktu rindas



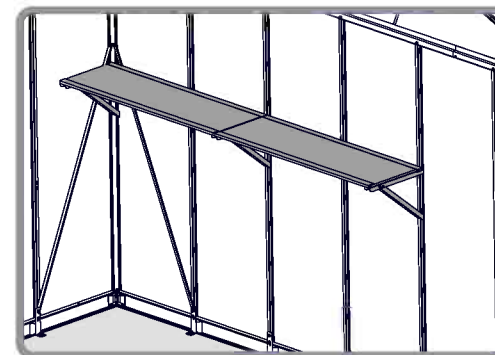
Iespēja uzstādīt plauktus blakus vienu otram

**Yukon
Yukon S**

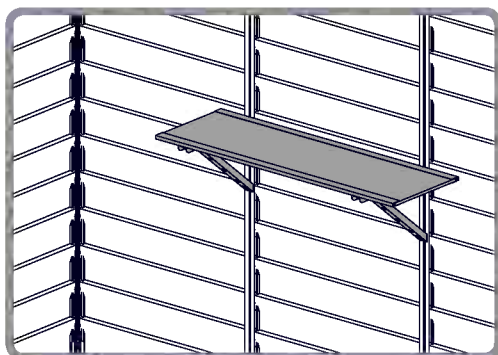
Piestiprināšana pie Yukon vai Yukon S sānu / aizmugures sienas



Piestiprināšana pie Yukon S nojumju sānu sienas



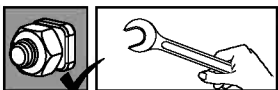
Piestiprināšana pie stūra - Tikai Yukon nojumēm

**6' & 8'
SkyLight
Sheds**

Uzstādīšana uz 6" un 8" SkyLight nojumēm (bez stūriem)

DŮLEŽITÉ

Dříve než začnete kůlnu sestavovat, přečtěte si pozorně tyto instrukce. Dodržujte postup v pořadí, v jakém je uveden v těchto instrukcích. Uložte si tyto instrukce na bezpečné místo pro budoucí použití.

Budete potřebova

(poskytnout)

Bezpečnost

- Některé části mají kovové okraje. Při manipulaci se součástkami buďte opatrní.
- Pro vyhnutí se riziku udušení, nedovolte dětem, aby si hrály s obaly.

Než začnete

- Vyndejte jednotlivé součástky a zkontrolujte obsah dle seznamu součástek.
- Řezání panelů a profilů je potřebné pouze při instalaci polic z rohu nebo při instalaci 3 nebo více polic vedle sebe.
- Při instalaci polic vedle sebe mohou některé části být přebytečné.

i Steps

Krok 1: Instalace se liší mezi různými druhy vozoven, pokud jste předem nevložíly šrouby pro instalaci polic: demontovat část podle výkresu v kroku 1, zasunout šrouby, znovu sestavit a znovu přitáhnout. (Pokud plánujete instalovat police z rohu, pouze pro Yukon vozovnu zkontrolujete krok 12 pro vložení šroubů do rohového profilu)

Krok 3: Pamatujte si že byste se měli ohýbat pouze profil **#8917**. Neohýbejte **profil #8916!**

Krok 8: Tento krok je pro instalaci jedné police a je kompatibilní se všemi vozovny Palram, zadní profil se dostane do koncových závor nebo je překročí v závislosti na vozovny.

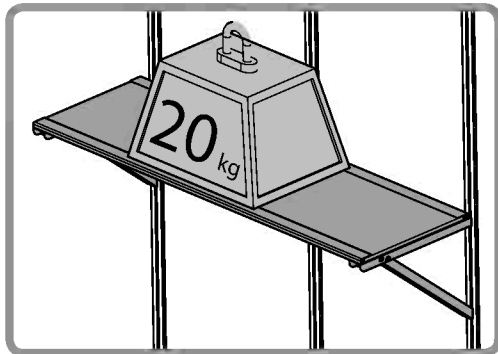
Krok 9: Tento krok je určen pro instalaci 2 polic vedle sebe, profily by měly být připevněny uprostřed středového držáku, konce budou narovnány.

Krok 12: Od tohoto kroku dále existují pokyny k instalaci police z rohu, což je možné pouze Yukon vozovnamy.

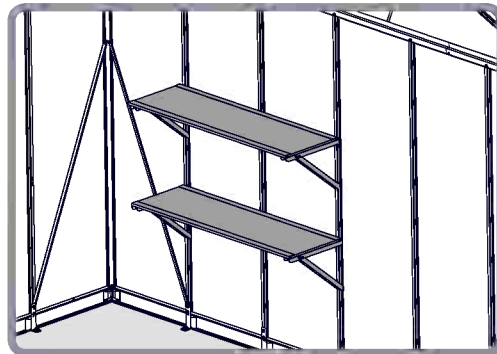
Krok 15 + 16: Před řezáním se ujistěte, že jste dobře naplánovaly a označily.

Krok 20: Volitelné - lze instalovat police podél celé stěny, může být nutné vyříznout panel a profily na polovinu.

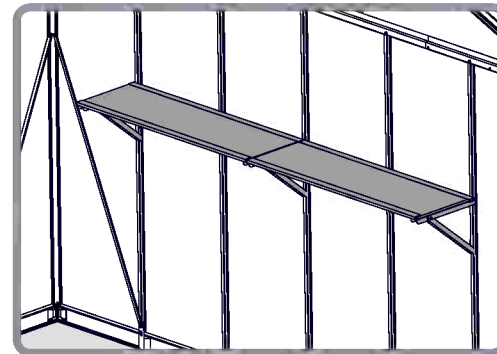
Všeobecné



Jedna police může nést až 20 kg (44 lb)

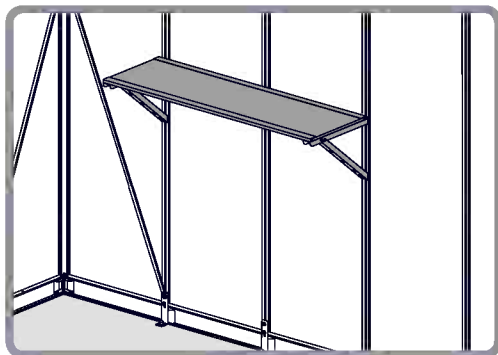


Nemontujte více než 2 řádky policí

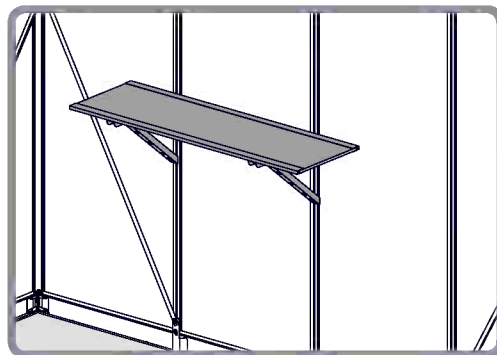


Existuje možnost instalace polic vedle sebe pro nepřetržitou polici continuous shelf

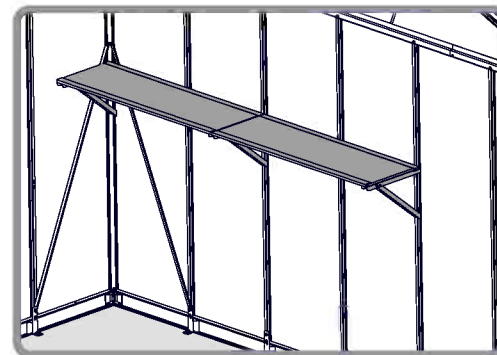
**Yukon
Yukon S**



Montáž na boční stěnu / zadní stěnu Yukon nebo Yukon S

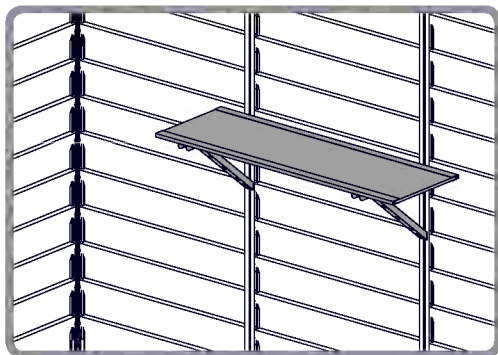


Montáž na boční stěnu Yukon S vozoven



Montáž do rohu - Pouze pro Yukon vozovnySheds

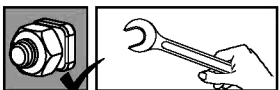
**6' & 8'
SkyLight
Sheds**



Instalace na 6' a 8' SkyLight vozovny (bez rohů)

ΣΗΜΑΝΤΙΚΟ

Παρακαλούμε διαβάστε προσεκτικά αυτές τις οδηγίες πριν ξεκινήσετε να συναρμολογείτε αυτή την προϊόν. Παρακαλούμε ολοκληρώστε τα βήματα με τη σειρά που δίνεται στις παρούσες οδηγίες. Κρατήστε αυτές τις οδηγίες σε ασφαλές μέρος για να ανατρέξετε σε αυτές στο μέλλον.

Εργαλεία & Εξοπλισμός

(παρέχονται)

Συμβουλές φροντίδας και ασφάλειας

- Μερικά μέρη έχουν μεταλλικές άκρες. Παρακαλούμε να είστε προσεκτικοί με τον χειρισμό των εξαρτημάτων.
- Για την αποφυγή ασφυξίας, μην επιτρέπετε σε παιδιά να παίξουν με τα υλικά συσκευασίας.

Πριν τη Συνέλευση

- Ταξινομήστε τα μέρη και ελέγξτε τα συγκρίνοντας με τον κατάλογο περιεχομένων της συσκευασίας.
- Η κοπή των πλαισίων και των προφίλ χρειάζεται μόνο όταν η εγκατάσταση των ραφιών γίνεται από τη γωνία ή γίνεται εγκατάσταση 3 ή περισσότερων ραφιών πλάι-πλάι.
- Όταν γίνεται εγκατάσταση ραφιών πλάι-πλάι, μερικά μέρη μπορεί να πλεονάζουν.

i Βήματα

Βήμα 1: Η εγκατάσταση ποικίλει μεταξύ των αποθηκών κήπου, εάν δεν έχετε τοποθετήσει τις βίδες για την εγκατάσταση των ραφιών εκ των προτέρων: αποσυναρμολογήστε το μέρος σύμφωνα με το σχέδιο στο **βήμα 1**, τοποθετήστε τις βίδες, επανασυναρμολογήστε και σφίξτε πάλι. (Εάν σχεδιάζετε να εγκαταστήσετε τα ράφια από τη γωνία, για την αποθήκη κήπου Yukon Shed μόνο, κοιτάξτε το **βήμα 12** για την τοποθέτηση των βιδών στο προφίλ γωνίας)

Βήμα 3: Έχετε υπόψη ότι πρέπει να λυγίσετε μόνο το προφίλ **#8917**. Μην λυγίζετε το προφίλ **#8916**!

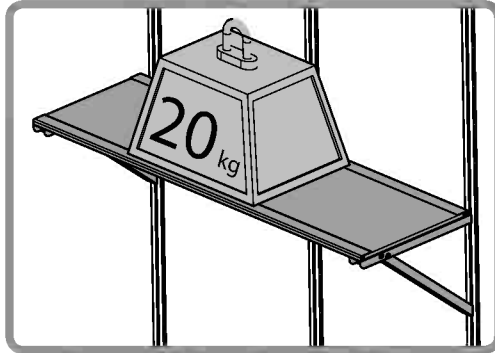
Βήμα 8: Αυτό το βήμα προορίζεται για την εγκατάσταση ενός ραφιού και είναι συμβατό με όλες τις αποθήκες Palram, το οπίσθιο προφίλ θα φτάσει στο άκρο των βραχιόνων ή θα το ξεπεράσει, ανάλογα με την αποθήκη.

Βήμα 9: Αυτό το βήμα προορίζεται για την εγκατάσταση 2 ραφιών πλάι-πλάι, τα προφίλ πρέπει να ακουμπήσουν στο μέσο του κεντρικού βραχίονα, τα άκρα θα προεξέχουν.

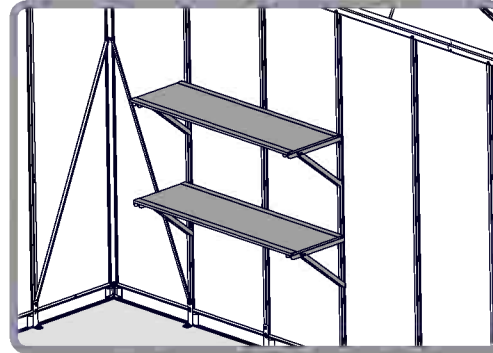
Βήμα 12: Από αυτό το βήμα και μετά, δίνονται οδηγίες για την εγκατάσταση του ραφιού από τη γωνία, που είναι δυνατή μόνο με τις αποθήκες κήπου Yukon.

Βήμα 15 + 16: Βεβαιωθείτε ότι σχεδιάσατε και μαρκάρατε πριν από την κοπή.

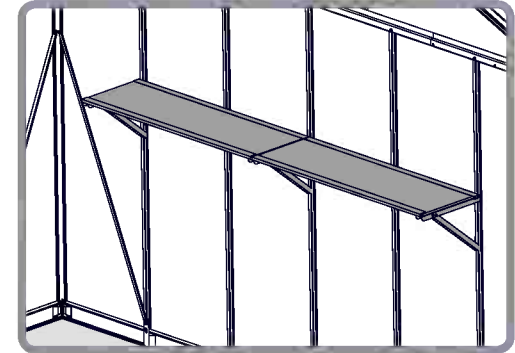
Βήμα 20: Προαιρετικό - μπορείτε να εγκαταστήσετε τα ράφια κατά μήκος ολόκληρου του τοίχου, ίσως να χρειαστεί να κόψετε το πλαίσιο και τα προφίλ στη μέση.

Γενικός

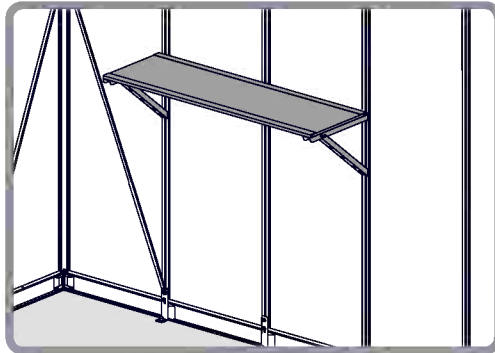
Ένα ράφι μπορεί να φέρει ως 20 κιλά
(44 lbs)



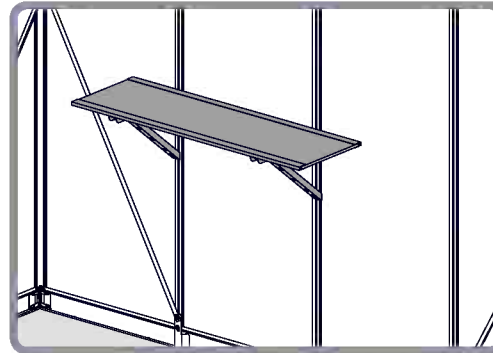
Μην τοποθετείτε περισσότερες από δύο
σειρές ραφιών



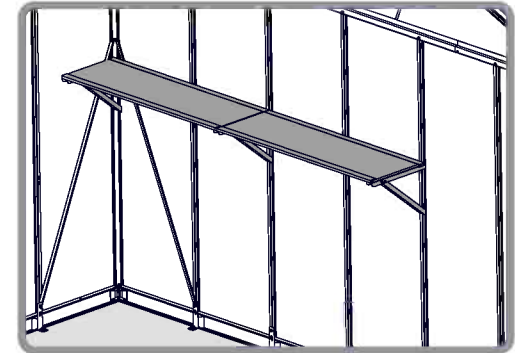
Δυνατότητα εγκατάστασης ραφιών πλάι-
πλάι για ένα συνεχές ράφι

**Yukon
Yukon S**

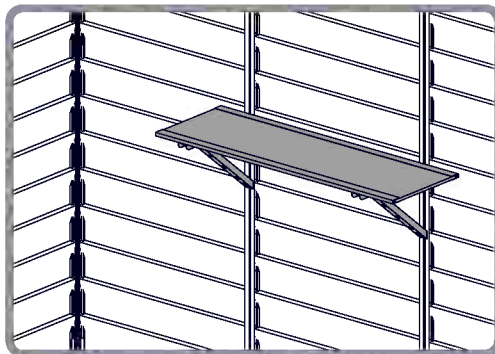
Προσαρμογή σε πλάγιο τοίχο / οπίσθιο τοίχο
του Yukon ή Yukon S



Προσαρμογή σε πλάγιο τοίχο αποθήκης
κήπου Yukon S



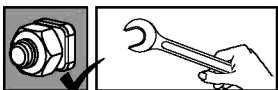
Προσαρμογή σε γωνία - Μόνο για
Yukon Sheds

**6' & 8'
SkyLight
Sheds**

Εγκατάσταση σε 6' & 8' SkyLight Sheds
(χωρίς γωνίες)

IMPORTANT

Vă rugăm să citiți aceste instrucțiuni cu atenție, înainte de a începe să asamblați acest produs. Vă rugăm să urmați pașii în ordinea stabilită în aceste instrucțiuni. Vă rugăm să păstrați aceste instrucțiuni într-un loc sigur, pentru consultare ulterioară.

Unelte și echipamente

(unelte)

Siguranță

- Unele piese au margini metalice. Vă rugăm să fiți atenți când manevrați componentele.
- Pentru a împiedica sufocarea, nu permiteți copiilor să se joace cu materialele ambalajului.

Înainte de a începe

- Sortați piesele și verificați să fie conform listei.
- Tăierea panourilor și profilelor este necesară doar la instalarea rafturilor din colț sau la instalarea a 3 sau mai multor rafturi unul lângă altul.
- Când se instalează rafturile unul lângă altul, unele piese pot fi în plus.

**Pași**

Pasul 1: Instalarea variază în funcție de magazii, dacă nu ați introdus șuruburile pentru instalarea rafturilor în avans: dezamblați piesa conform desenului din **pasul 1**, introduceți șuruburile, reamblați și strângeți din nou. (Dacă doriți să instalați rafturile din colț, doar pentru magazia Yukon, verificați **pasul 12** pentru introducerea șuruburilor în profilul de colț)

Pasul 3: Vă rugăm să rețineți că trebuie să îndoiți doar **profilul #8917**. Nu îndoiți **profilul #8916!**

Pasul 8: Acest pas este pentru instalarea unui singur raft și este compatibil cu toate magazinele Palram, profilul din spate va ajunge la capătul consolei sau îl va depăși, în funcție de magazie.

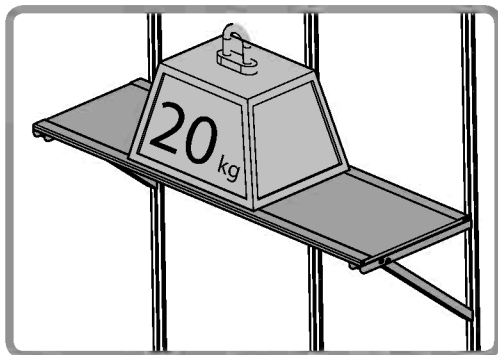
Pasul 9: Acest pas este pentru instalarea a 2 rafturi alăturate, profilele trebuie legate în mijlocul consolei centrale, extremitățile vor ieși în afară.

Pasul 12: Începând cu acest pas, există instrucțiuni pentru instalarea raftului din colț, posibil doar la magazinele Yukon.

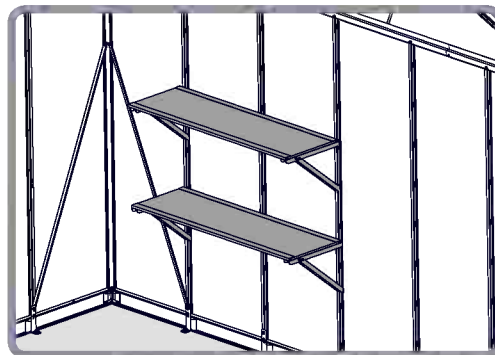
Pașii 15 și 16: Asigurați-vă că faceți o schiță și marcați înainte de tăiere.

Pasul 20: Opțional - este posibil să instalați rafturile pe tot peretele, s-ar putea să trebuiască să tăiați panoul și profilele în jumătate.

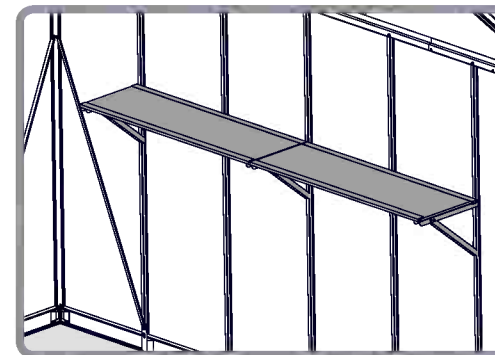
General



Un singur raft poate ține cel mult 20 kg
(44 lbs)

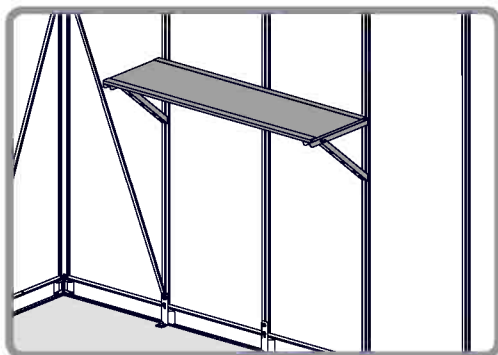


Nu montați mai mult de 2 rânduri de rafturi

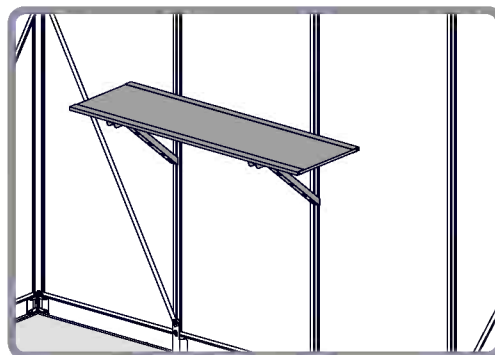


O opțiune de instalare a rafturilor unul lângă
altul pentru a obține un raft continuu

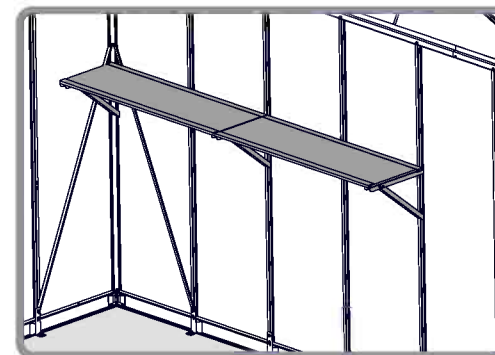
Yukon Yukon S



Montarea pe un perete lateral/din spate al
Yukon sau Yukon S

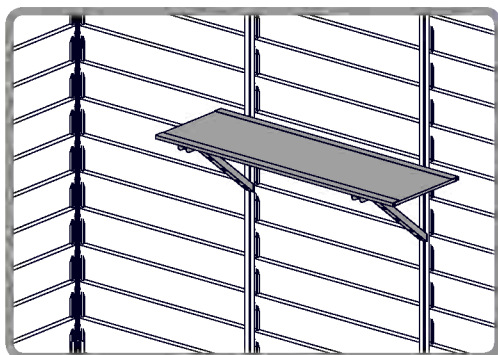


Montarea pe un perete lateral al magaziiilor
Yukon S



Montarea într-un colț - doar pentru
magaziile Yukon

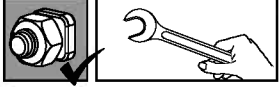
6' & 8' SkyLight Sheds



Instalarea pe magaziile SkyLight 6' și 8' (fără colțuri)

ÖNEMLİ

Bu kulübeyi kurmaya başlamadan önce lütfen talimatları dikkatlice okuyun. Lütfen adımları, bu talimatlarda gösterildiği şekilde takip edin. İleride tekrar kullanabilmeniz için bu talimatları güvenli bir yerde saklayın.

Bazı (Araçlara) ihtiyacınız var

(verilen)

Güvenlik

- Bazı parçalarda metal köşeler yer almaktadır. Parçaları kullanırken dikkatli olun.
- Boğulma gibi durumları önlemek için, çocukların paket içeriğiyle oynamasına izin vermeyin.

Başlamadan önce

- Parçaları ayırın ve içerik parçaları listesinden kontrol edin.
- Panellerin ve profillerin sadece rafları köşeden takarken veya 3 veya daha fazla rafı yan yana monte ederken ihtiyaç duyulduğunda kesilmesi.
- Rafları yan yana monte ederken, bazı parçalar fazla çıkabilir.

i Adımlar

1. Adım: Kurulum kulübeler arasında değişir, önceden raf kurulumu için vidaları takmadıysanız: **1. adımdaki** çizime göre parçayı sökün, vidaları takın, yeniden birleştirin ve tekrardan sıkın. (Sadece Yukon kulübesi için eğer rafları köşeden kurmayı planlıyorsanız, vidaları köşe profiline takmak için **12. adıma** bakın)

3. Adım: Lütfen sadece # **8917 profilini** bükmeniz gerektiğini unutmayın. # 8916 nolu profili bükmeyin!

8. Adım: Bu adım, tek bir raf takmak içindir ve tüm Palram kulübeleriyle uyumludur, kulübeye bağlı olarak. Arka profil braketin ucuna ulaşmalı veya onu geçmelidir.

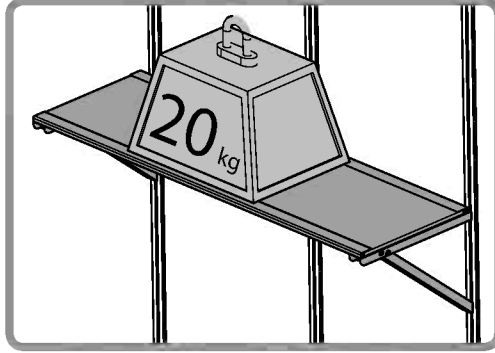
9. Adım Bu adım 2 rafı yan yana monte etmek içindir. Profiller orta braketin ortasına takılmalıdır, uçlar dışarıya doğru çıkacaktır.

12. Adım Bu adımdan sonra, rafı köşeden itibaren monte etmek üzere talimatlar mevcuttur, sadece Yukon kulübeleri ile mümkündür.

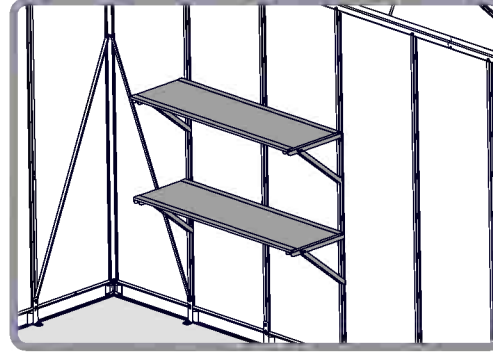
15 + 16. Adım: Kesmeden önce bir plan yaptığınızdan ve işaretlediğinizden emin olun.

20. Adım: İsteğe bağlı - rafları tüm duvar boyunca monte etmek mümkündür paneli ve profilleri yarıya bölmeniz gerekebilir.

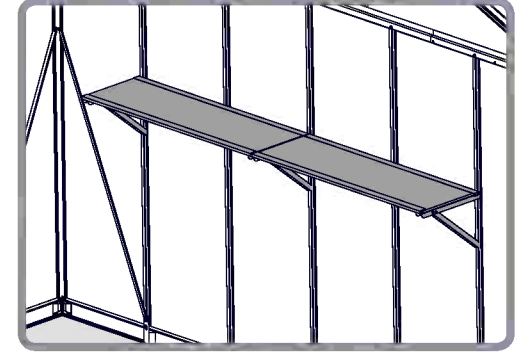
genel



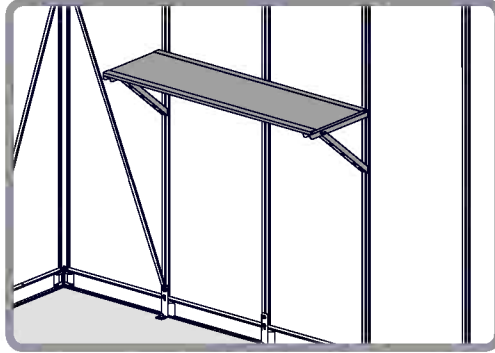
Tek bir raf 20 kg'a (44 lbs) kadar yük taşıyabilir



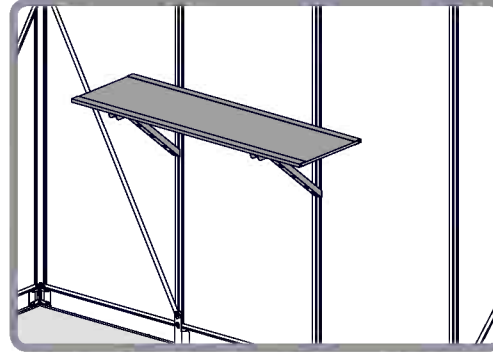
2 raf sırasından fazla monte etmeyin



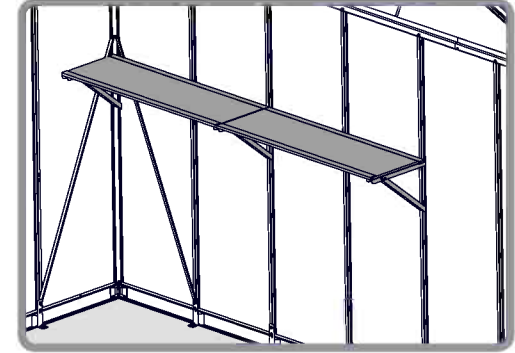
Bir seçenek olarak sürekli bir raf elde etmek üzere yan yana raf montajı

Yukon
Yukon S

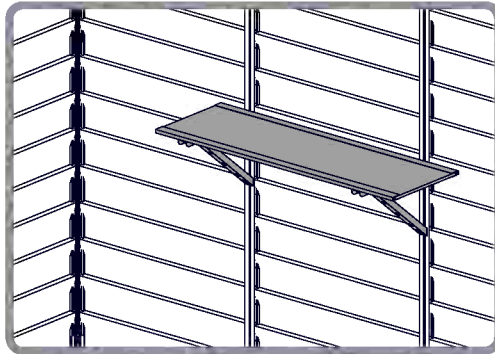
Yukon veya Yukon S'in bir yan duvarına/
arka duvarına takma



Yukon S kulübesinin yan duvarına takılması








Köşeye montaj - Sadece Yukon kulübeleri
için

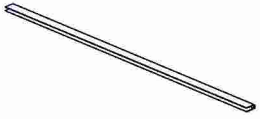
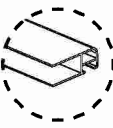
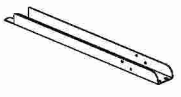
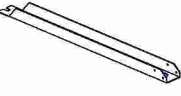
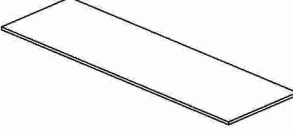
6' & 8'
SkyLight
Sheds

183 ve 244 cm Çatı Pencere kulübelere
(köşesiz) montaj

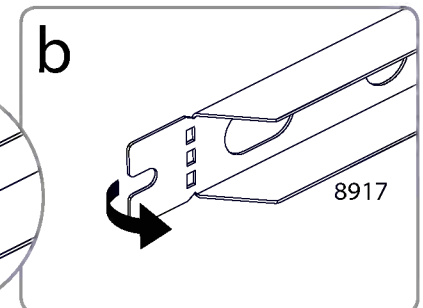
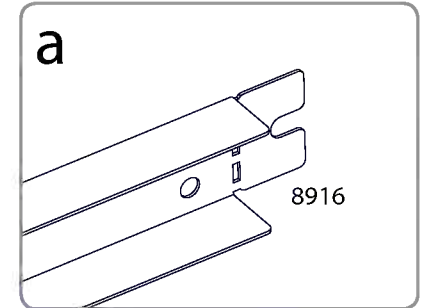
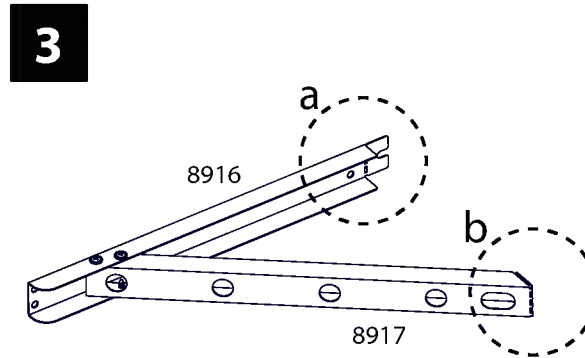
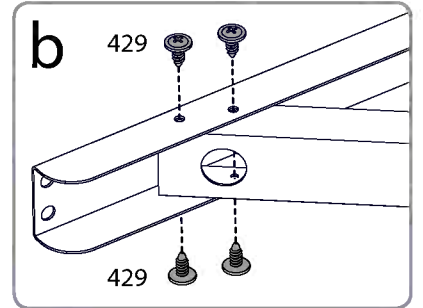
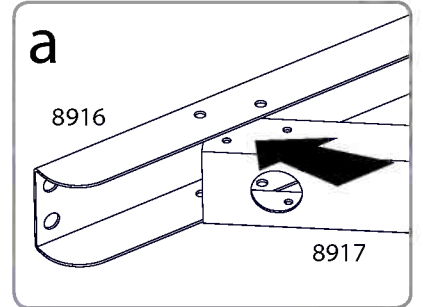
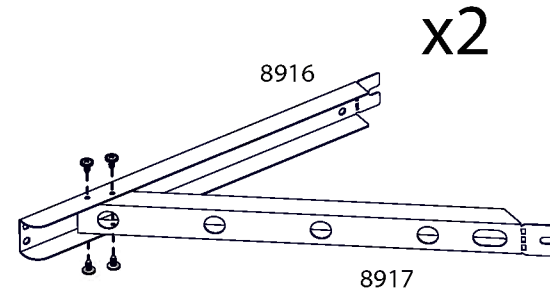
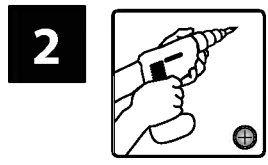
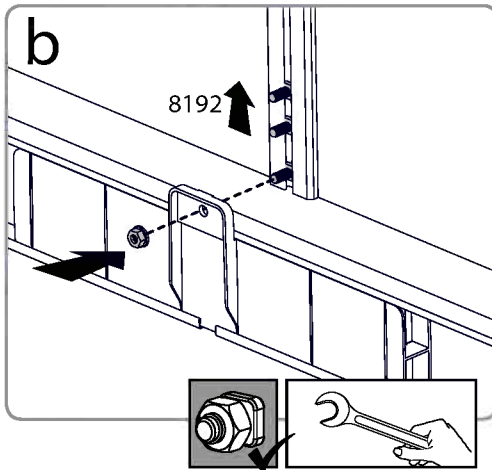
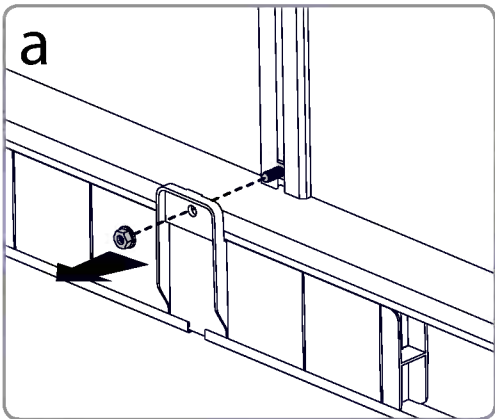
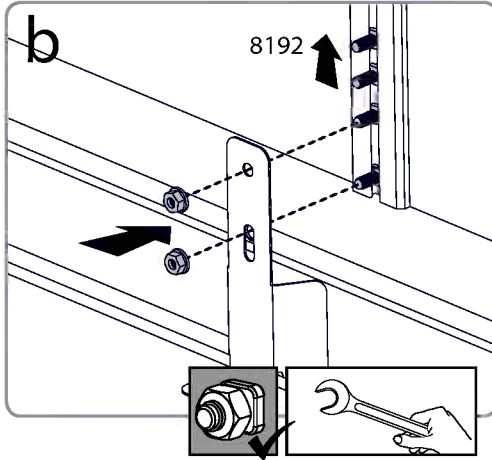
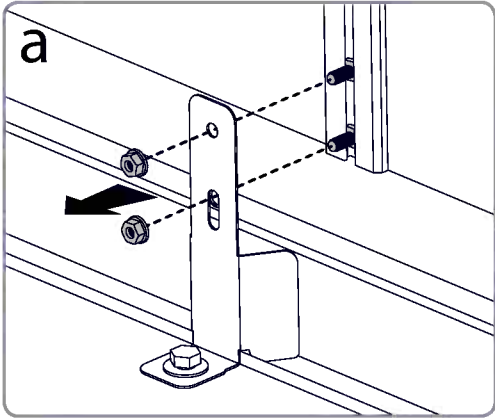
Contents

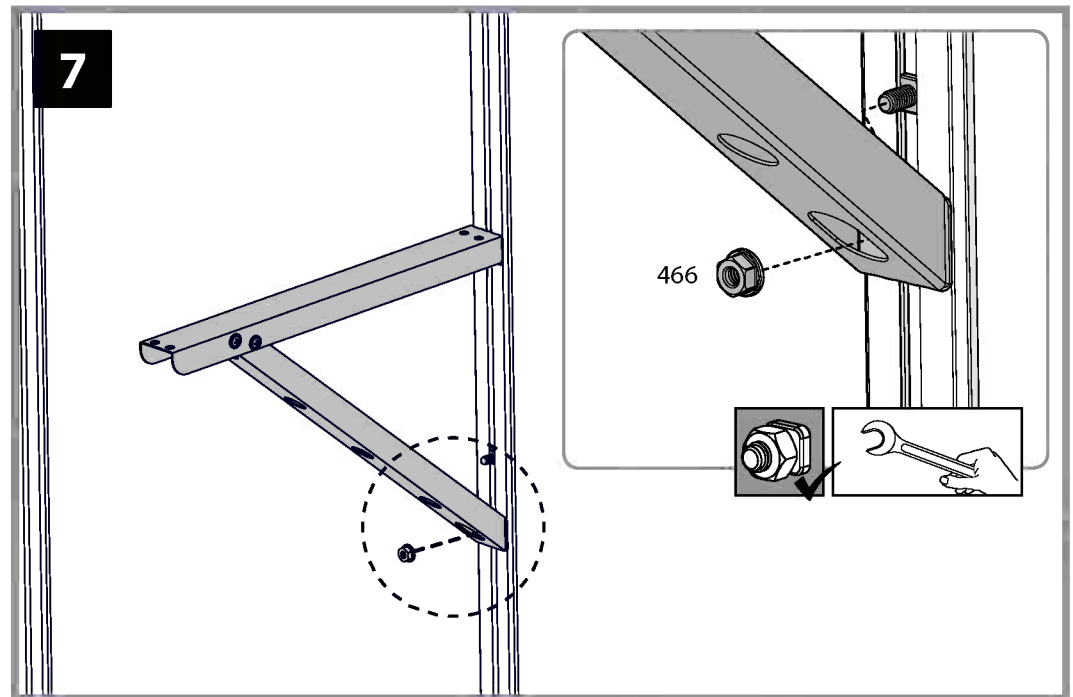
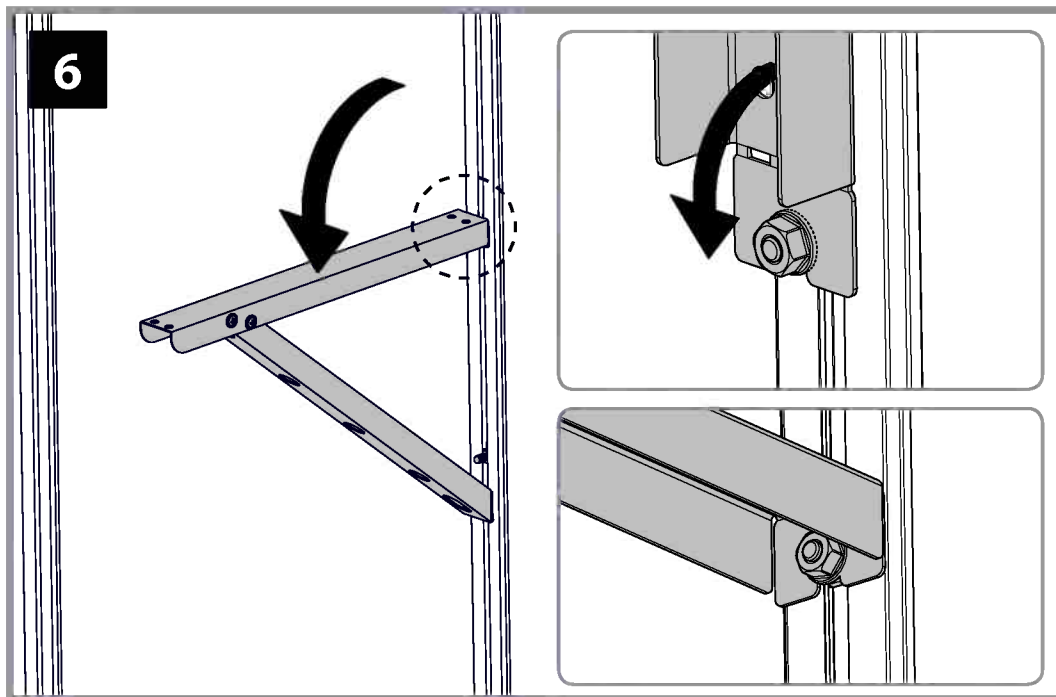
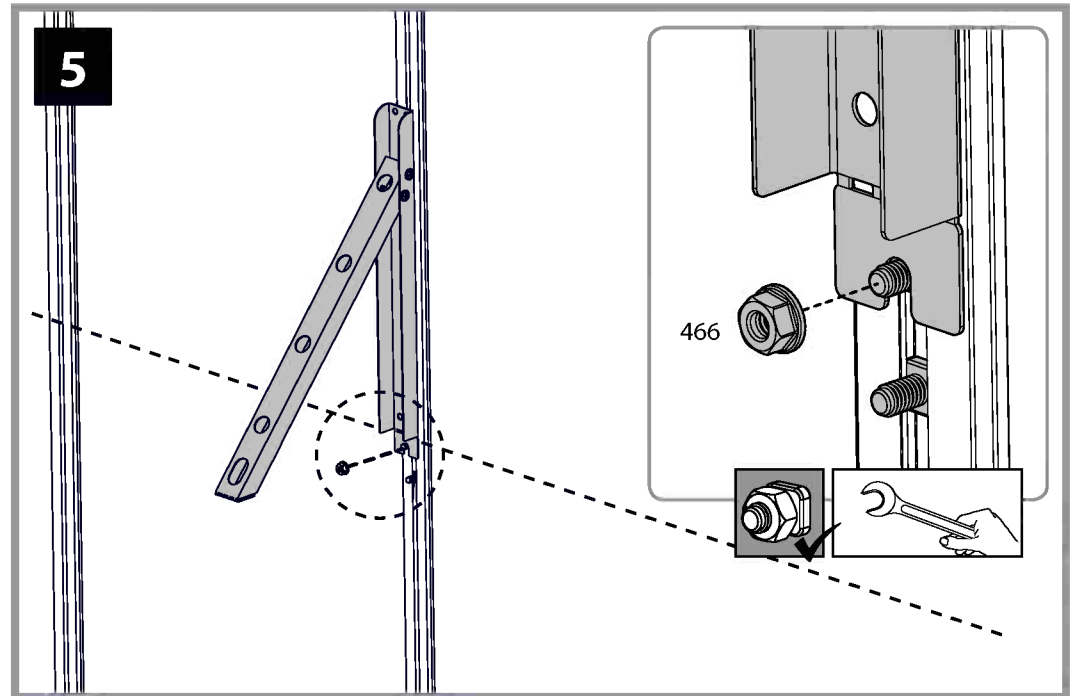
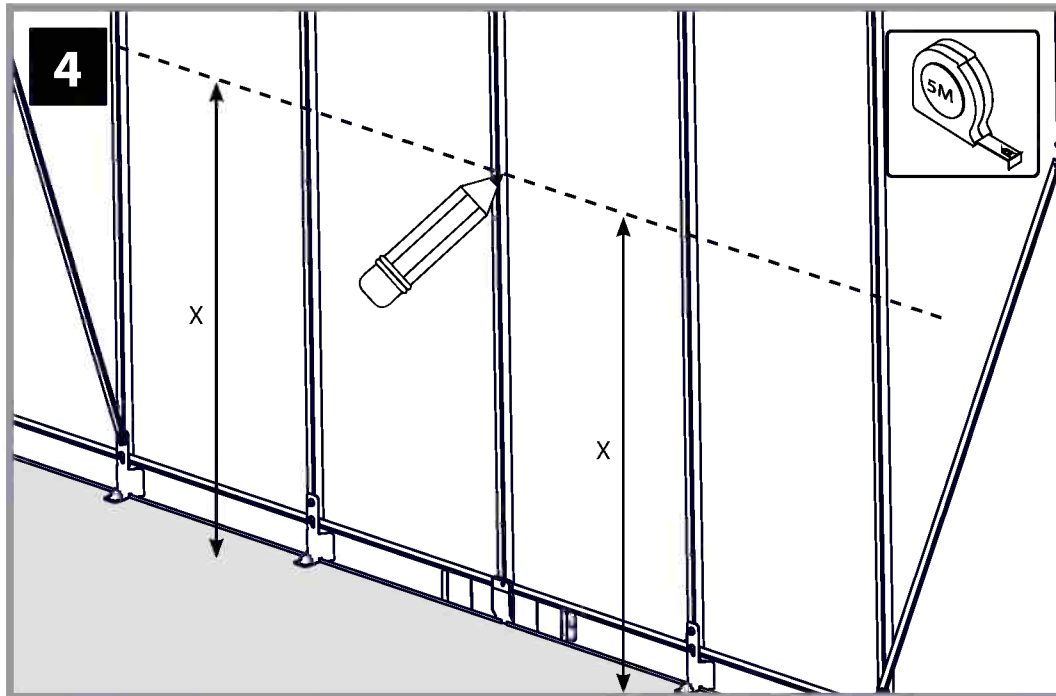
Item		Qty.
8192		4
411		4
461		2
466		8
429		8

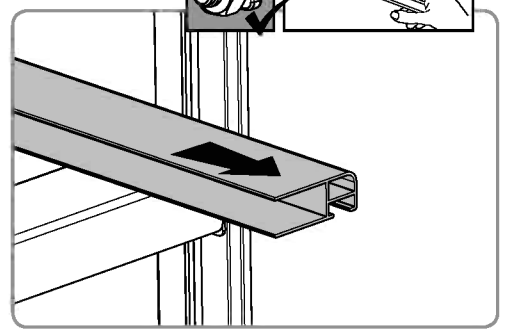
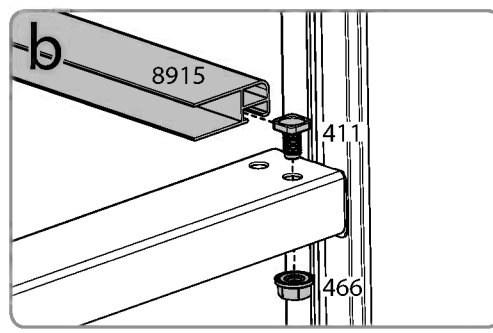
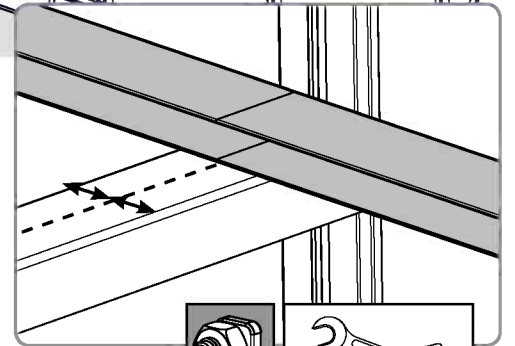
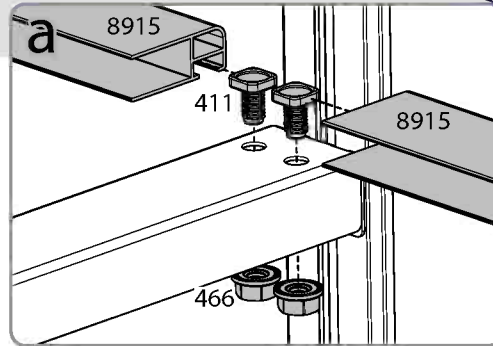
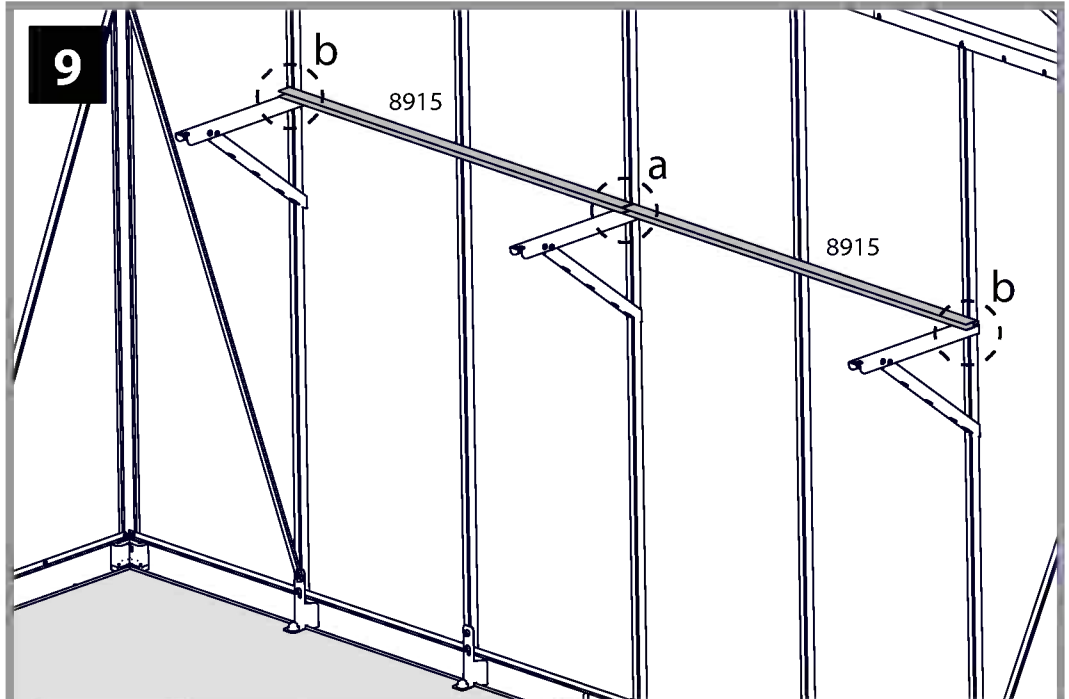
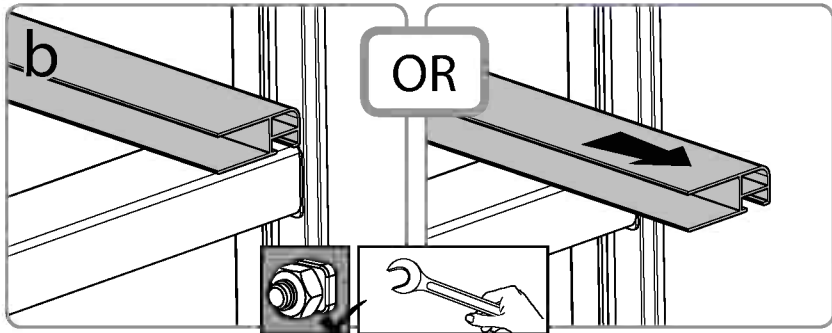
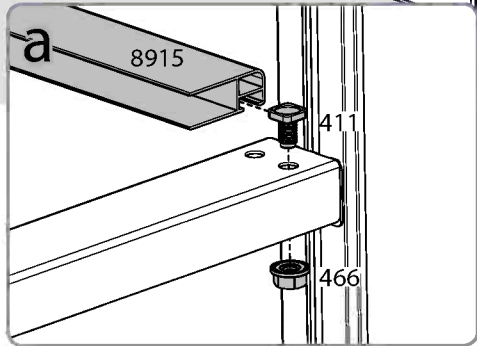
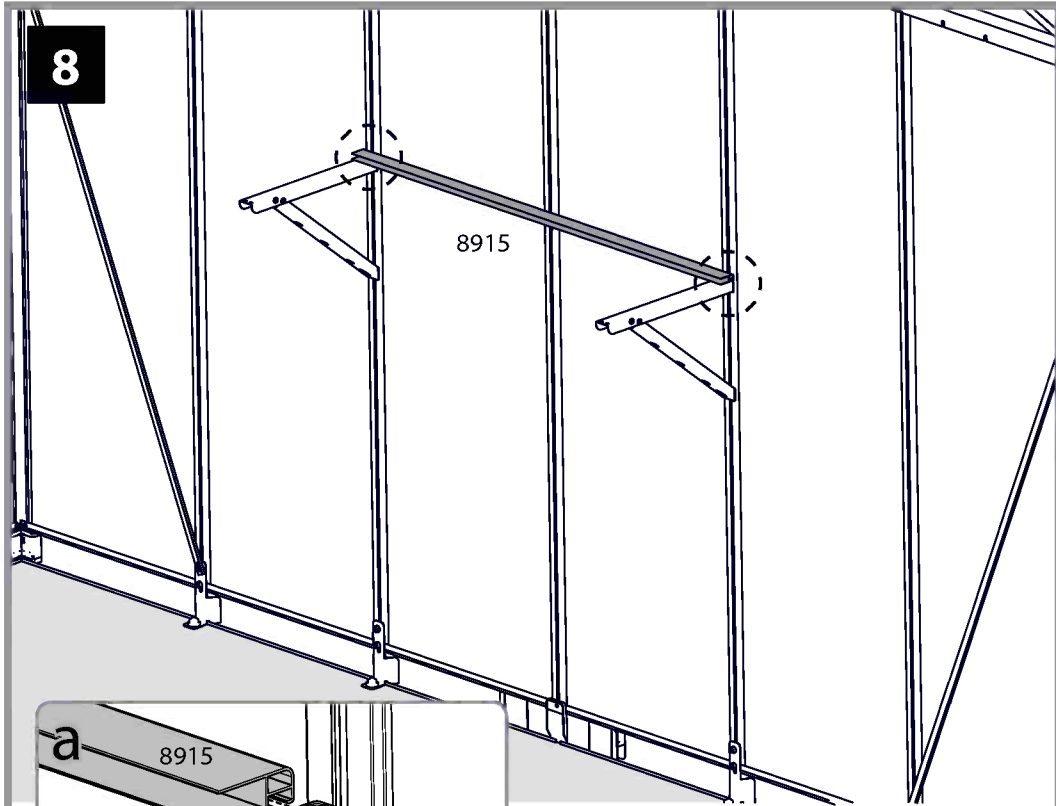
Contents

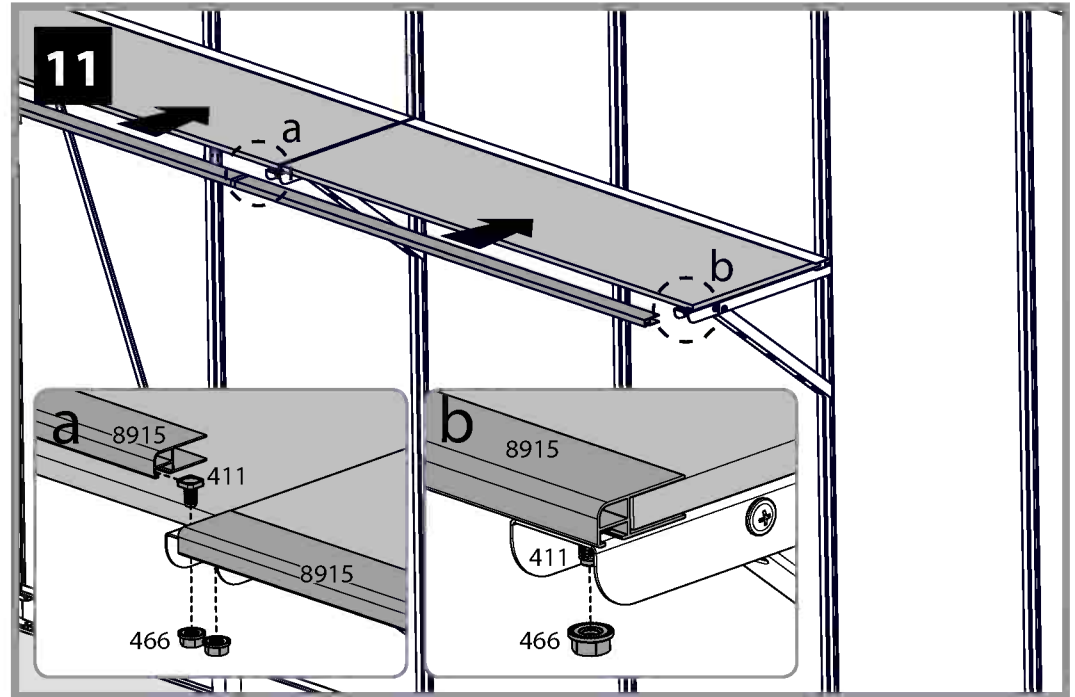
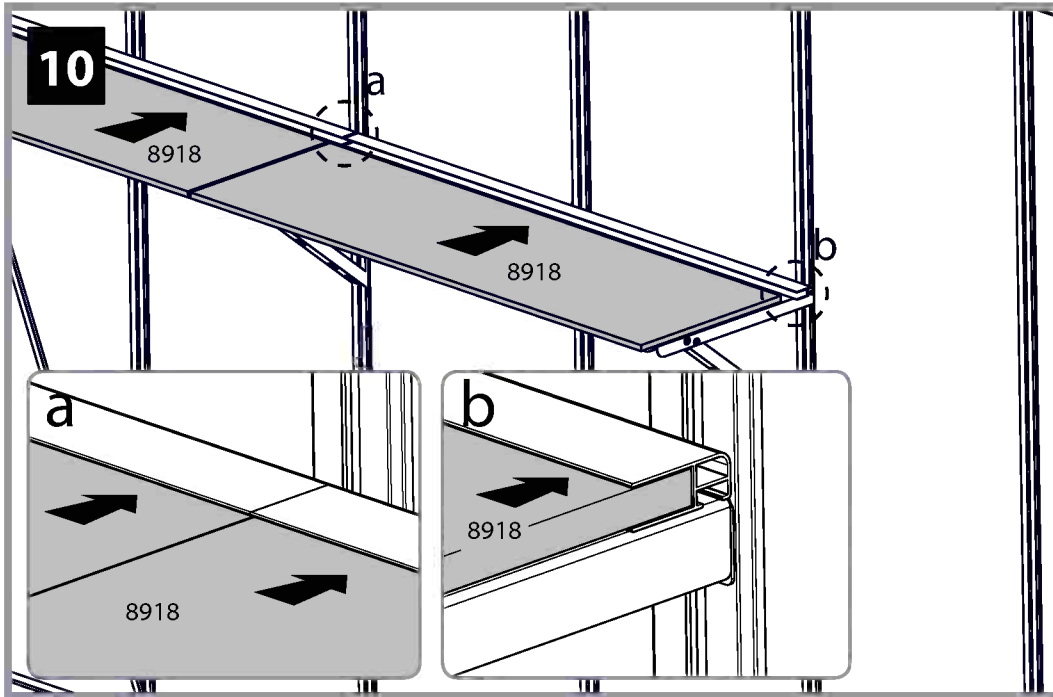
Item		Qty.
8915	 	2
8916		2
8917		2
8918		1

1 For YUKON:









CORNER - For YUKON & YUKON S

