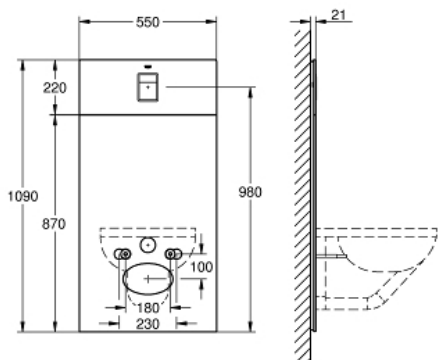


Design-Glasplatte Skate Cosmopolitan

Artikel 39374KS0

Pure Freude
an Wasser

GROHE



Produktbeschreibung:

Design-Glasplatte Skate Cosmopolitan

Spezifikation:

für Rapid SL und Uniset mit Spülkasten GD 2

zum Anschließen von Dusch-WC Sensia Arena und gängigen Wand-WCs

für geflieste/verputzte Wandoberflächen

zweiteilige Glasabdeckung aus gehärtetem Sicherheitsglas (8 mm)

im Bereich der Revisionsöffnung abnehmbar

Skate Cosmopolitan Betätigung, verchromt, flächenbündig mit Glasabdeckung

HPL-Trägerplatte mit Ausschnitten für alle Anschlüsse

Trägerplatte mit unsichtbarer Wasserzuleitung zum Dusch-WC

mit hochwertigem Acrylumleimer, silber

mit Schallschutzset

mit Zubehör für die Befestigung der Trägerplatte und WC-Keramik

Farbe:

□ 39374KS0 velvet black