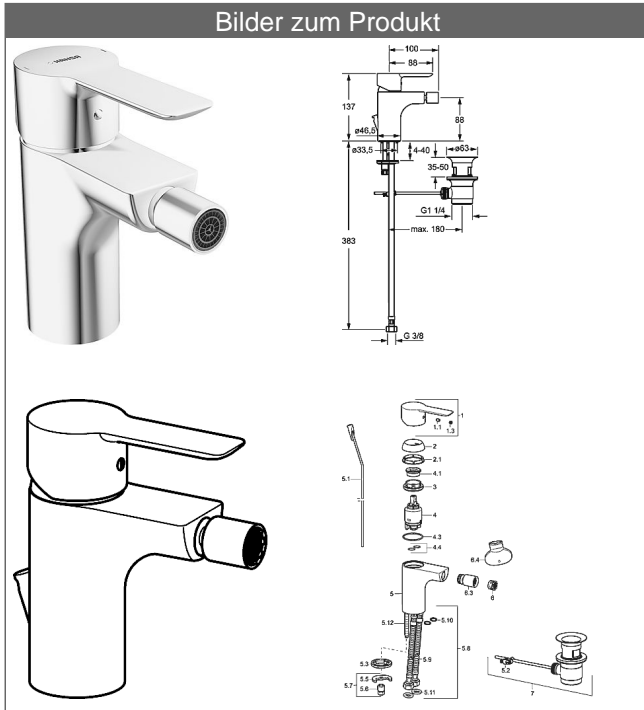


HANSALIGNA Einlochbatterie, DN 15 für Sitzwaschbecken für Sitzwaschbecken



Beschreibung

HANSALIGNA
Einlochbatterie, DN 15 für Sitzwaschbecken
für Sitzwaschbecken

P-IX 28934/I0

Durchflussmenge: 6 l/min, gemessen bei 3 bar Fließdruck

- Armaturenkörper: entzinkungsarmes Messing (MS 63)
- Bedienungshebel (Metall)
- Kugelgelenk
- CACHÉ® Luftsprudler mit Montageschlüssel
- (-) Verbesserter Kalkschutz durch die HONEYCOMB® Struktur
- Ablaufgarnitur (Metall) und Zugbetätigung
- Rapid-Montagesystem
- Anschluss über flexible Druckschläuche G 3/8 (-) DVGW W270 zugelassen

Ausladung: 100 mm

HANSA Steuerpatrone classic 3.5


Produktnummer: 59913075

Anzahl in Stückliste: 1

(-) Keramikscheiben mit integrierten Fettdepots

(-) einstellbare Heißwassersperre

(-) einstellbare Wassermengenbegrenzung bis ca. 6 l/min

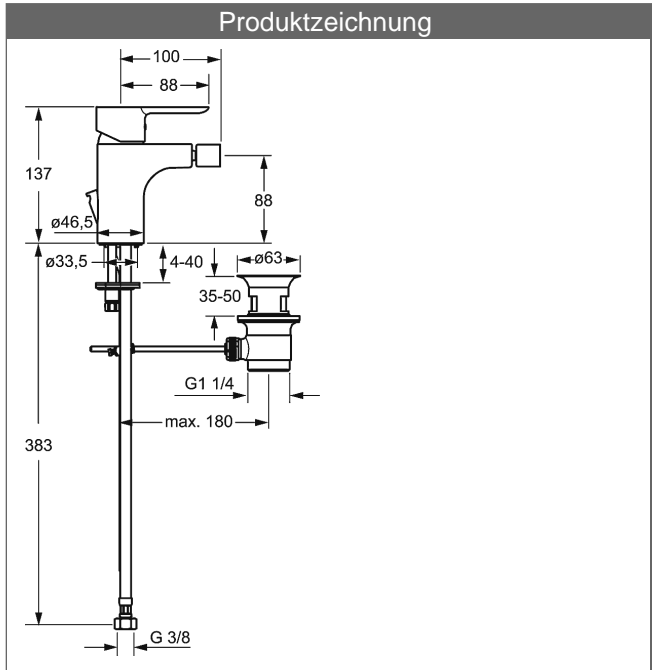
Variante	Art.-Nr.
verchromt	06063203 

kombinierbar mit X-Plate 6637 0000

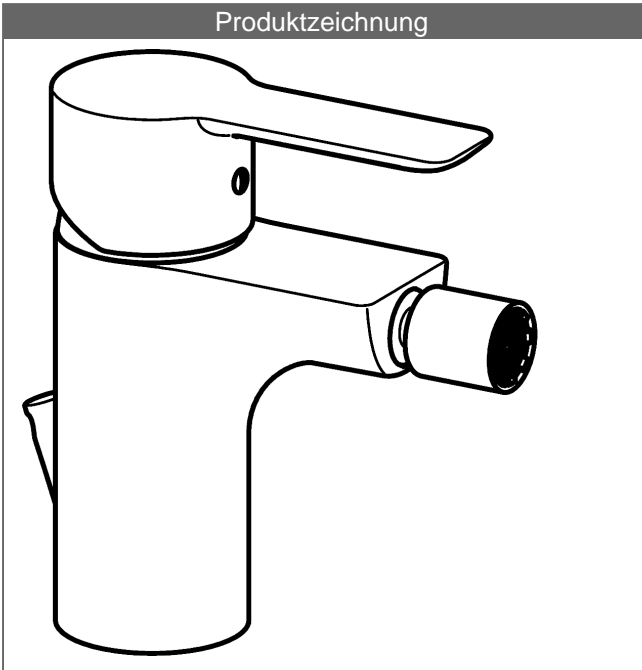
Produktbild



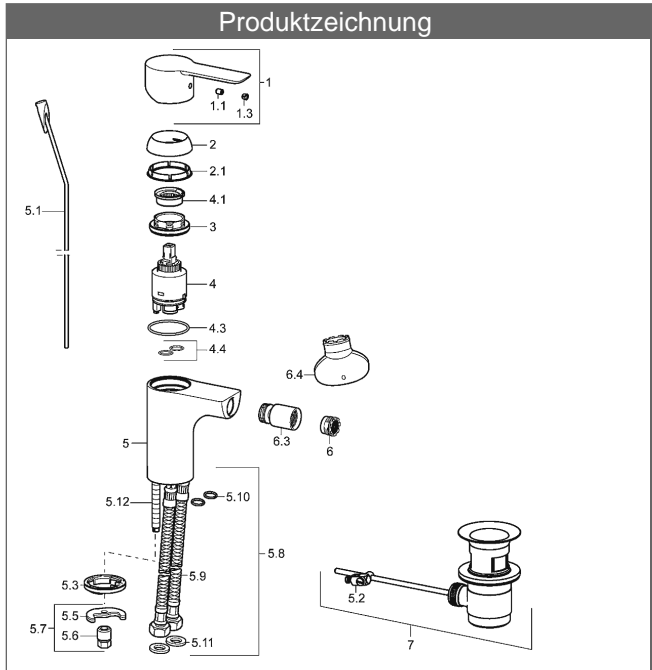
Produktzeichnung



Produktzeichnung



Produktzeichnung





DVGW: Prüfzeichen NW-6506CN0315

Zubehör

Produktbild:



Beschreibung:

HANSA|LIVING
X - Plate

Artikelnummer:

verchromt
66370000