

Stockholm 1

Blokhut met 28 mm wanddikte
Fundering 3.000 mm x 2.500 mm



Beste klant,
 Lees deze handleiding helemaal door, voordat u uw blokhut opbouwt. Indien iets niet duidelijk is, dient u eerst vakkundig advies in te winnen bij uw BAUHAUS-adviseur. Als u vervangende onderdelen nodig hebt, gebruik dan de onderdelenlijst in deze handleiding en vul hierop zeker het garantienummer in, voordat u de lijst voor de verdere afhandeling aan uw BAUHAUS-adviseur geeft.

Om een garantiegeval te melden, hebt u een garantiecode nodig. Die vindt u op de laatste pagina van de montagehandleiding bij de bouwset en op de verpakking van de blokhut!



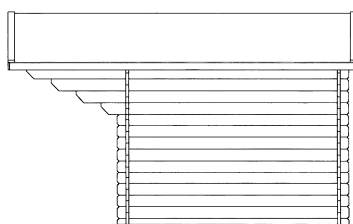
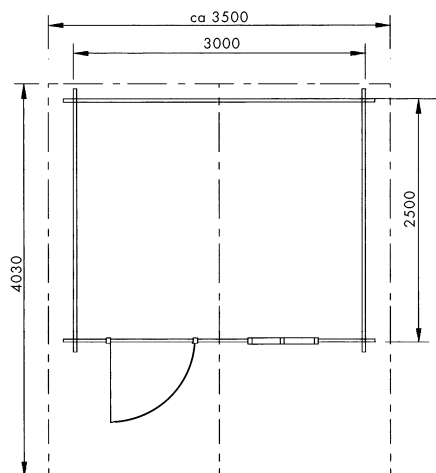
Fundering 3.000 mm x 2.500 mm
 Optie: terras van 1.500 mm diep

Controle in de fabriek door: _____

Verder:

Voor de opbouw van de blokhut zijn bepaalde houtbewerkingsvaardigheden vereist. Met plezier raden wij u een professioneel montageteam aan.

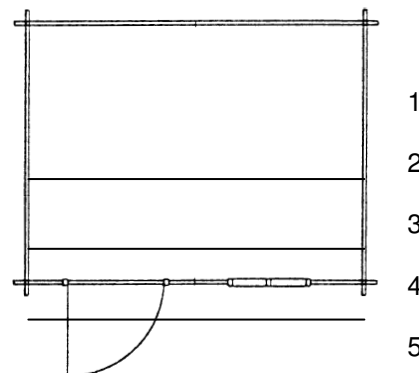
Neem de algemene en lokale bouwvoorschriften in acht en zorg ervoor dat de funderingen en bevestigingen voldoen aan de statische berekening! Deze zijn niet meegeleverd. Onze statische berekening geldt voor meer dan 80% van Duitsland. Indien deze voor uw bouwproject niet van toepassing is en eventueel verdere berekeningen of constructieve wijzigingen vereist zijn, dan zijn deze niet bij de koopprijs inbegrepen. Neem in dit geval contact op met uw BAUHAUS.



Wandplanken	28 mm x 135 mm
Fundering	3.000 mm x 2.500 mm
Buitenmaat wanden	3.200 mm x 2.700 mm
Dakoppervlakte	14,3 m ²
Nokhoogte	2.540 mm
Deurbladafmeting	793 mm b/1.714 mm h
Doorgangsafmeting	778 mm b/1.700 mm h
Raamvleugelafmeting	575 mm x 805 mm
Zijwandhoogte	1.955 mm
Omsloten ruimte	15,4 m ³
Gewicht	645 kg

Deze gegevens kunnen licht afwijken.

Plattegrond en funderingsplan (5 funderingsbalken)

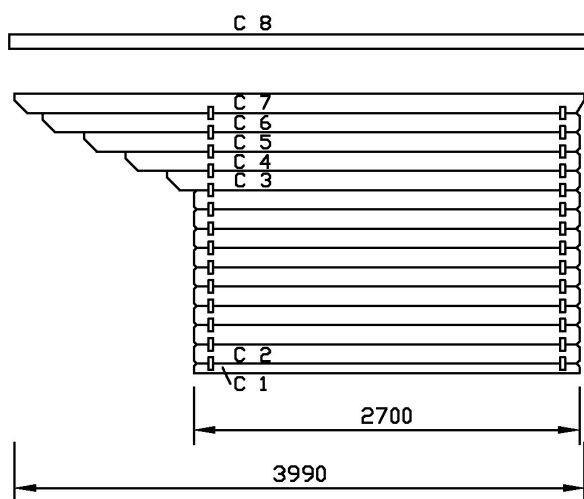
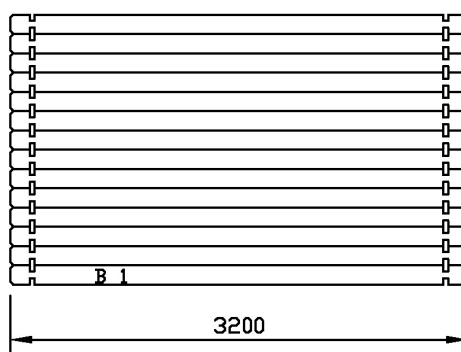
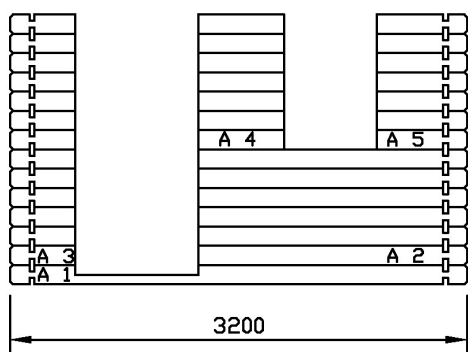
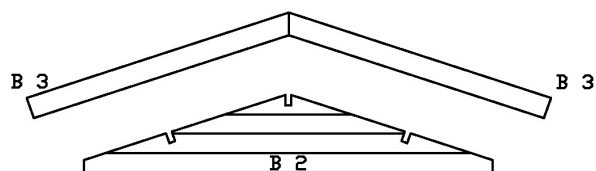
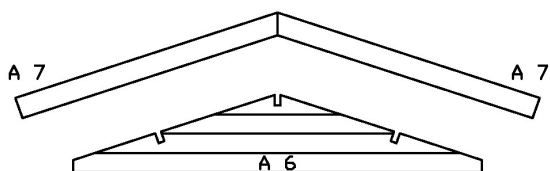


Voor een probleemloos gebruik en lange levensduur dient de blokhut correct opgeslagen, gemonteerd, onderhouden en gerepareerd te worden. Omdat hout een natuurlijk materiaal is, heeft elk houten onderdeel een eigen structuur en patroon.



Let op! Hout is een natuurlijk product, dat tijdens het transport en de opslag aan verschillende invloeden blootgesteld kan zijn. Controleer daarom of de bouwset compleet is en alle onderdelen in perfecte staat zijn, voordat u met de opbouw begint of deze uitbesteedt aan een bedrijf of particuliere personen. Gebruik geen onderdelen die zichtbaar beschadigd of af te keuren zijn! Voor het versturen van evt. beschadigde onderdelen dient u, afhankelijk van het type en de grootte, rekening te houden met een periode van enkele werkdagen.

Tekening 1

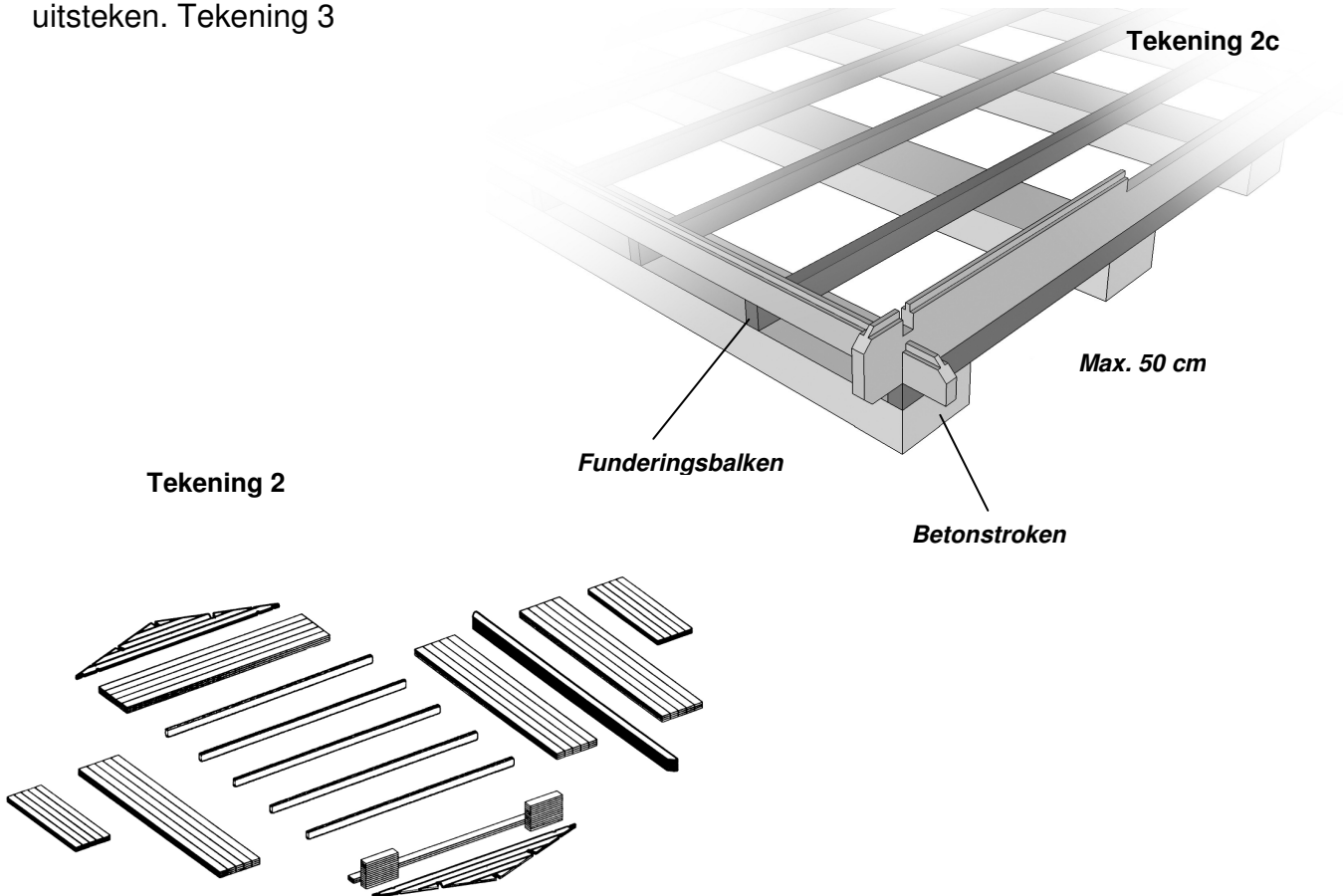


1. Fundering

De stabiliteit, functie en levensduur van uw blokhut worden in hoge mate bepaald door de fundering.

Alleen een perfect waterpas geïnstalleerde fundering met voldoende draagvermogen garandeert een optimale stabiliteit en perfecte zitting van de planken, de deur en het raam.

Houd er bij de voorbereiding van de fundering rekening mee dat de voor- en achterwand ca. 5-8 mm over de funderingsbalken moeten uitsteken. Tekening 3



2. Sorteren

Laat u bij het openen van het pak niet afschrikken door het op het eerste gezicht verwarrend grote aantal onderdelen. Sorteert ze en alles wordt veel eenvoudiger!

3. Opbouw van de wanden en inbouw van de deur en het raam

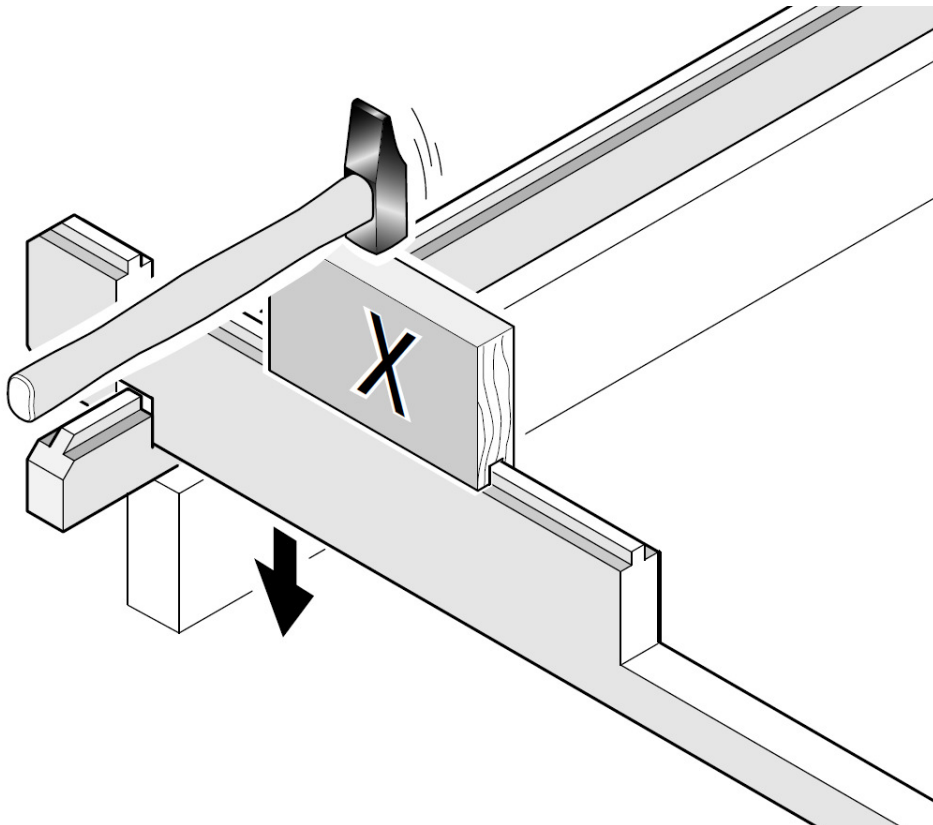
Orden de onderdelen gesorteerd per complete wand en leg ze op 1-2 mm van elkaar rond de fundering. Tekening 2

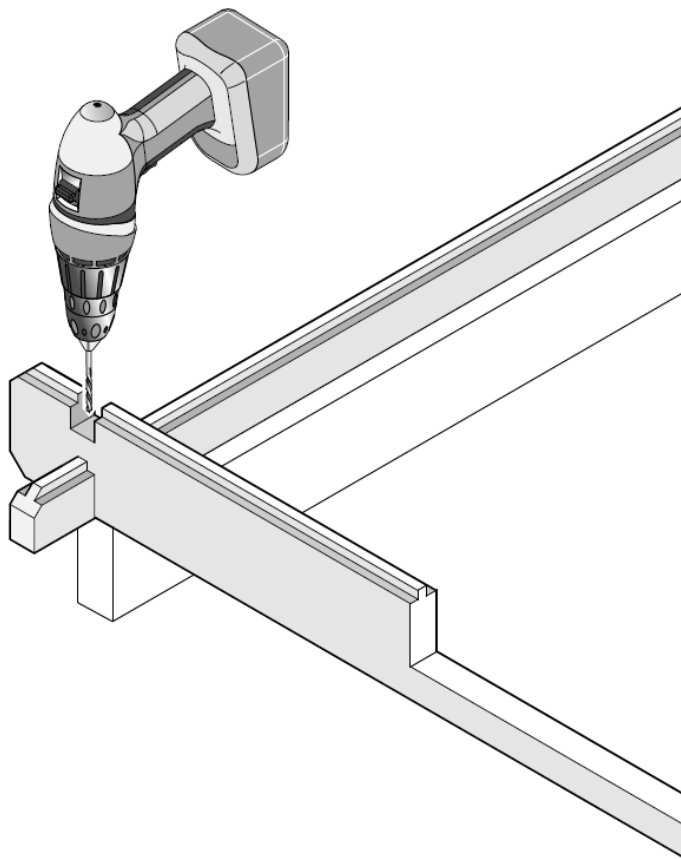
Voordat u met de opbouw van de wanden begint, dient u de 5 geïmpregneerde funderingsbalken op ongeveer gelijke afstand van elkaar op uw fundering te leggen.

De funderingsbalken moeten volgens de statische berekening met geschikte inslagankers of vergelijkbare verbindingsmiddelen op de strokenfundering worden bevestigd.

Steek eerst de onderste wandplanken (2 hele wandplanken van 135 mm breed A1 en B1 voor de voor- en achterwand en 2 halve planken van 67 mm breed C1 voor de zijwanden) in elkaar.

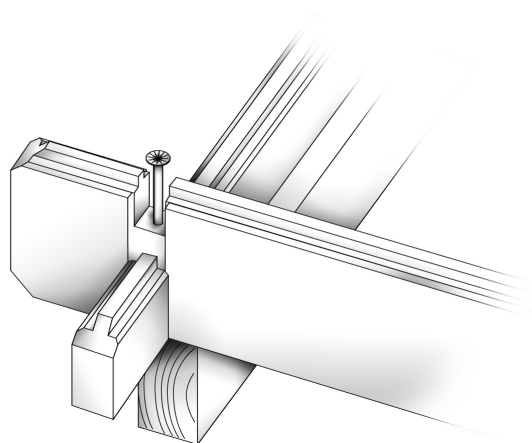
Sla nooit direct op de messing, om schade te voorkomen.



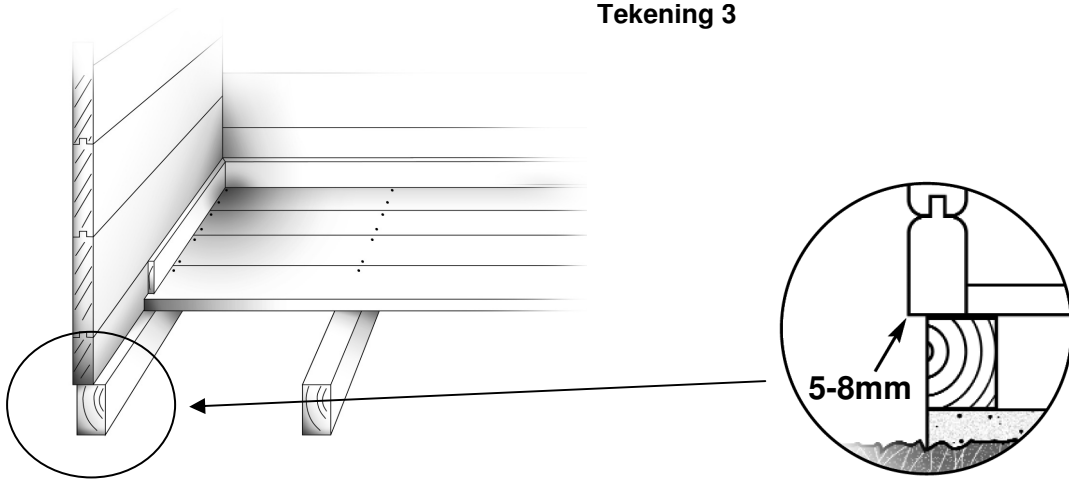


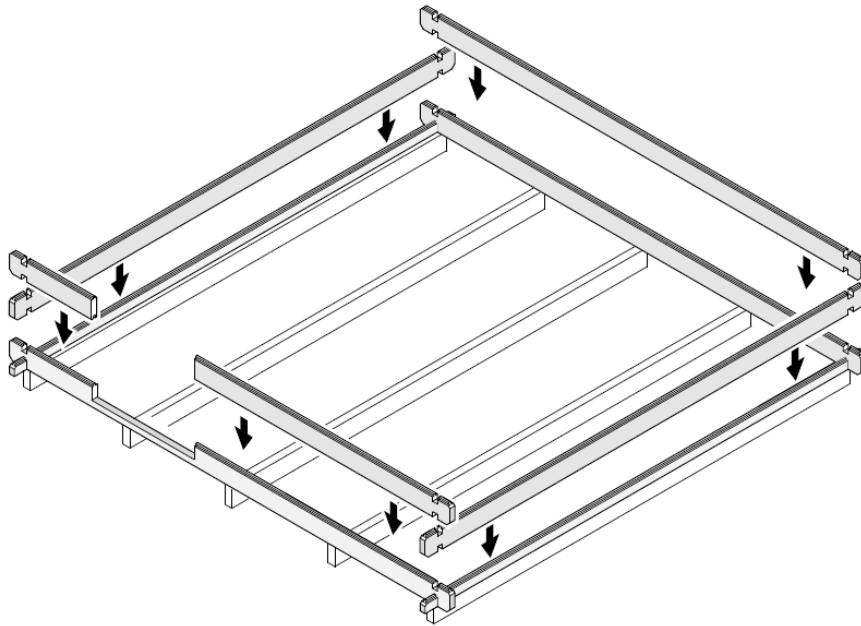
En nog iets:

De voor- en achterwand moet ca. 5-8 mm over de funderingsbalken uitsteken. Dit creëert een druiprand en beschermt tegen vocht. In ieder geval moet men erop letten dat aan de binnenkant een voldoende grote rand vrij blijft om de vloerdelen veilig op te installeren. Tekening 3.



Tekening 3

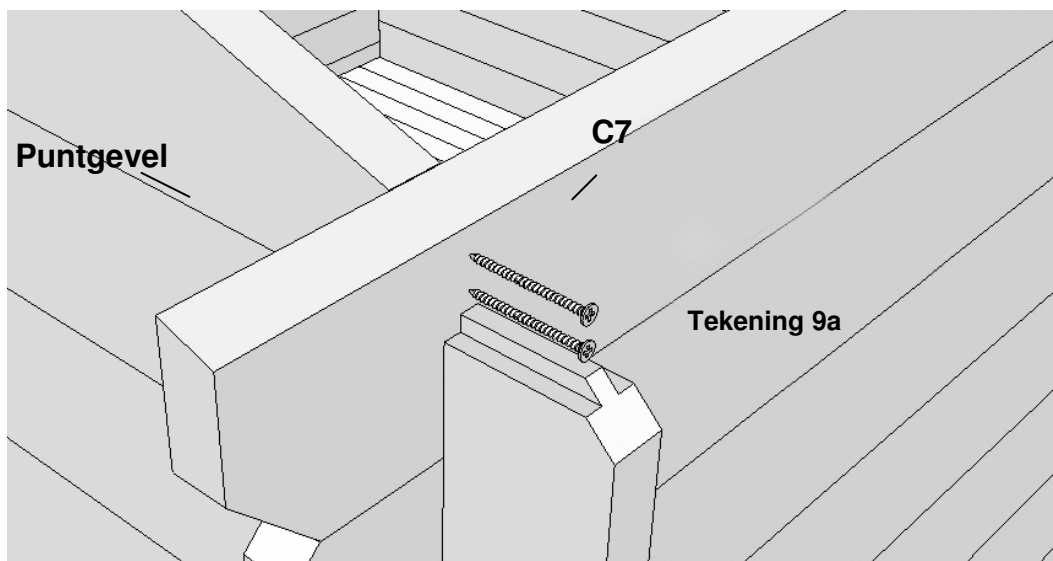




Construeer nu volgens tekening 1 de wanden laag per laag verder tot de 3e of 4e zijwandplank.

Schuif dan de complete deur met kozijn voorzichtig (zonder kantelen, daarom de wanden niet hoger maken) in de uitsparing van de wand.

Bouw nu verder met de kortere planken A4/A5 en schuif al na 2 planken het complete raam met kozijn in de wand.
Het raam en deurkozijn mogen nog niet aan de wandplanken worden bevestigd.



Werk veilig en beveilig de puntgevel tijdens de volgende stappen tegen neervallen. De uiteindelijke stabiliteit wordt pas bereikt na de montage van het dak.

4. Belangrijk

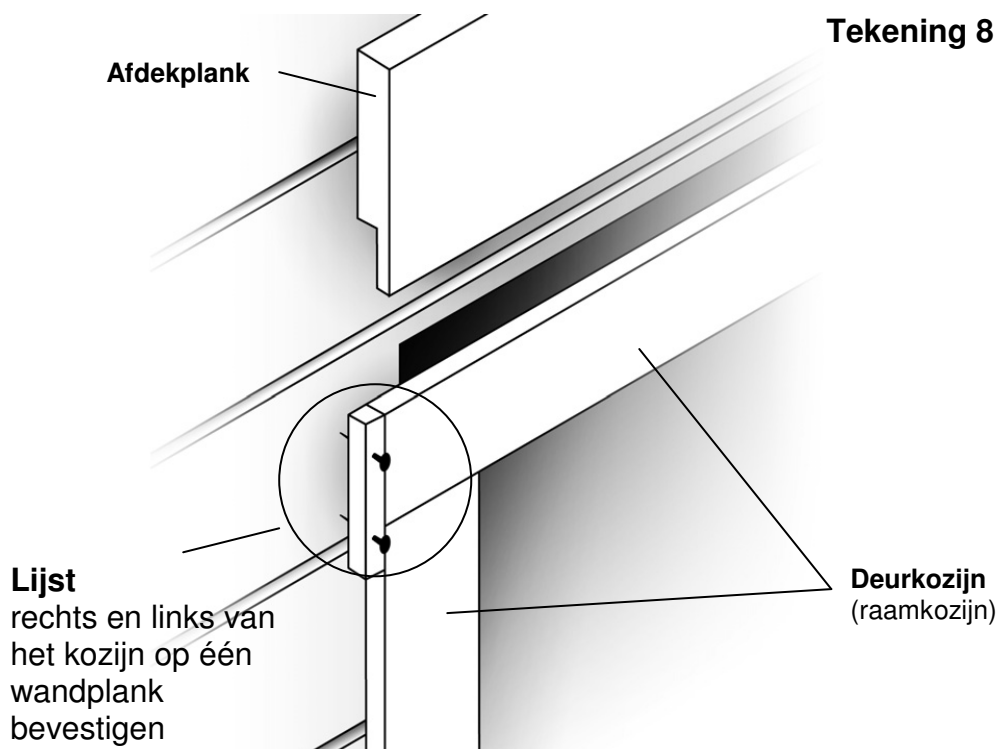
Nog enkele opmerkingen over hout en de zitting van de deur en het raam:

Bij een zuiver natuurlijk product zoals hout is het zelfs met de zorgvuldigste bewerking technisch niet mogelijk om een 100% 'dood' materiaal te bereiken.

Door de continu veranderende temperatuur en luchtvochtigheid tijdens het jaar en de invloed van regen, wind en zon zal hout altijd wat 'werken' door het opzwellen en uitdrogen van de houtcellen.

Bevestig het kozijn links en rechts slechts aan één wandplank (niet aan meerdere, om het werken van het hout niet te belemmeren). Zie tekening 8.

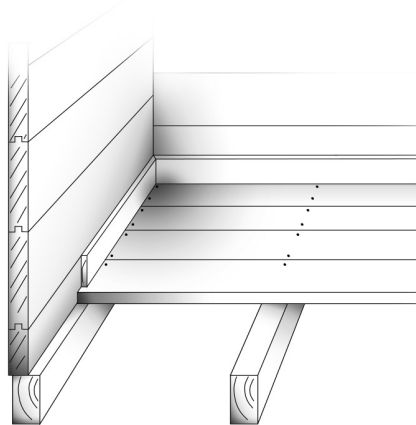
Zo kunnen de wanden 'werken' zonder het deurkozijn te beïnvloeden. Ga bij het raam op dezelfde manier te werk.



Let op! Het deurkozijn mag in geen geval op de wandplanken worden vastgeschroefd. De afdeklanken mogen niet op de wandplanken worden bevestigd!

5. Vloer

***De vloerdelen zijn voorzien van een messing en groef.
De onder- of achterkant herkent u aan de ontspanningsgroef
(ingefreesde sleuf) en eventuele wankanten.***

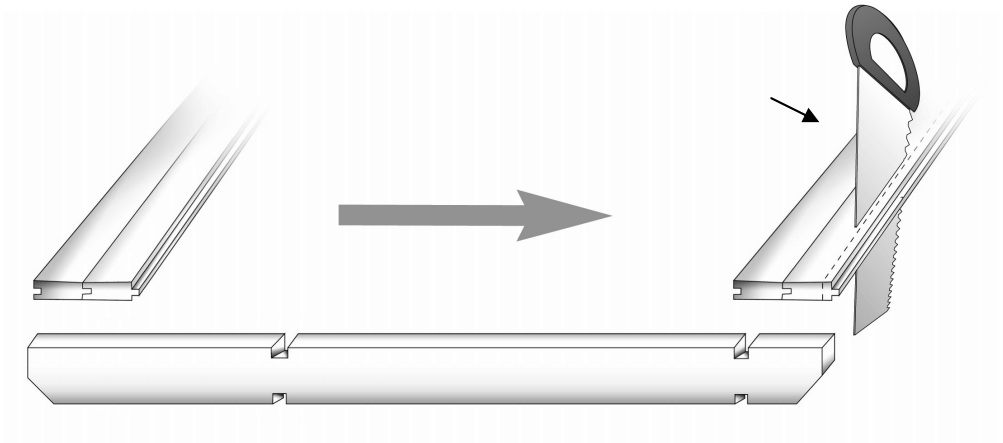


Begin bij de installatie van de vloer aan een zijwand. De groef van de eerste plank wordt naar de wand gericht. Let er ook op dat de planken goed op de funderingsbalken van de voor- en achterwand worden gelegd. Tekening 3

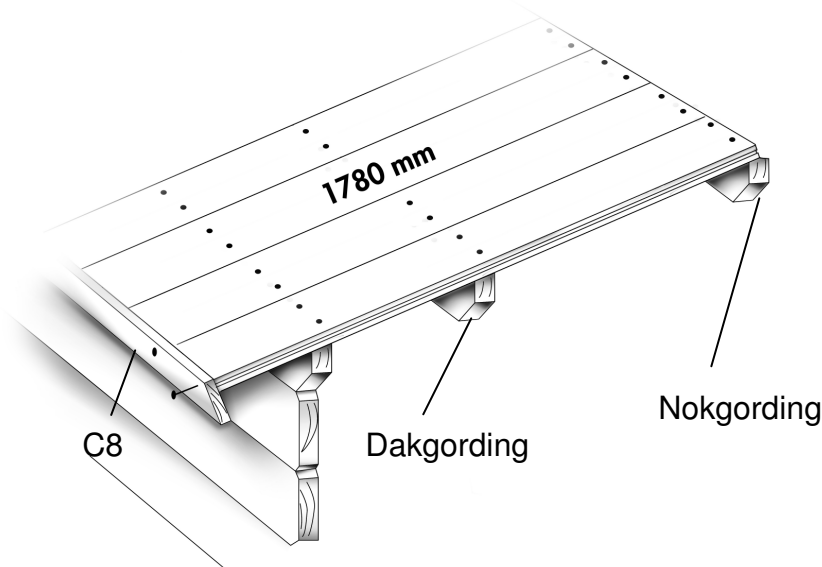
6. Dak

Begin met het plaatsen van de nokgording in de uitsparing van de puntgevels. U herkent de nokgording aan het dakvormige profiel.

Daarna volgen de twee andere dakgordingen. De gordingen mogen niet boven de puntgevels uitsteken. Om aan de statische eisen te voldoen, moeten de gordingen met behulp van schroeven of 2 schuine spijkers aan de puntgevels worden bevestigd.



Begin met 2 profielplanken met de groef naar buiten gericht, aan de buitenranden van de gordingen/bovenste dakrand C7, een rechter dakvlak, een linker dakvlak. Niet te strak, zodat het dak later niet gaat welven.



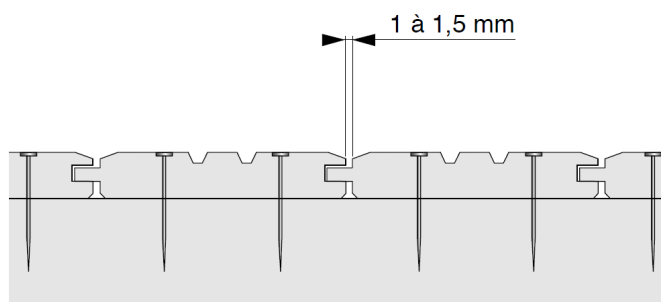
De dakplanken moeten met telkens 2 spijkers aan de gordingen en zijwanden worden bevestigd.

Werk veilig! Het dak is niet begaanbaar!

Bevestig de druiplijsten C8 nu zodanig, dat ze gelijk met de dakvlakken lopen. Tekening 6d. Daarna volgen de windveren A7/B3.

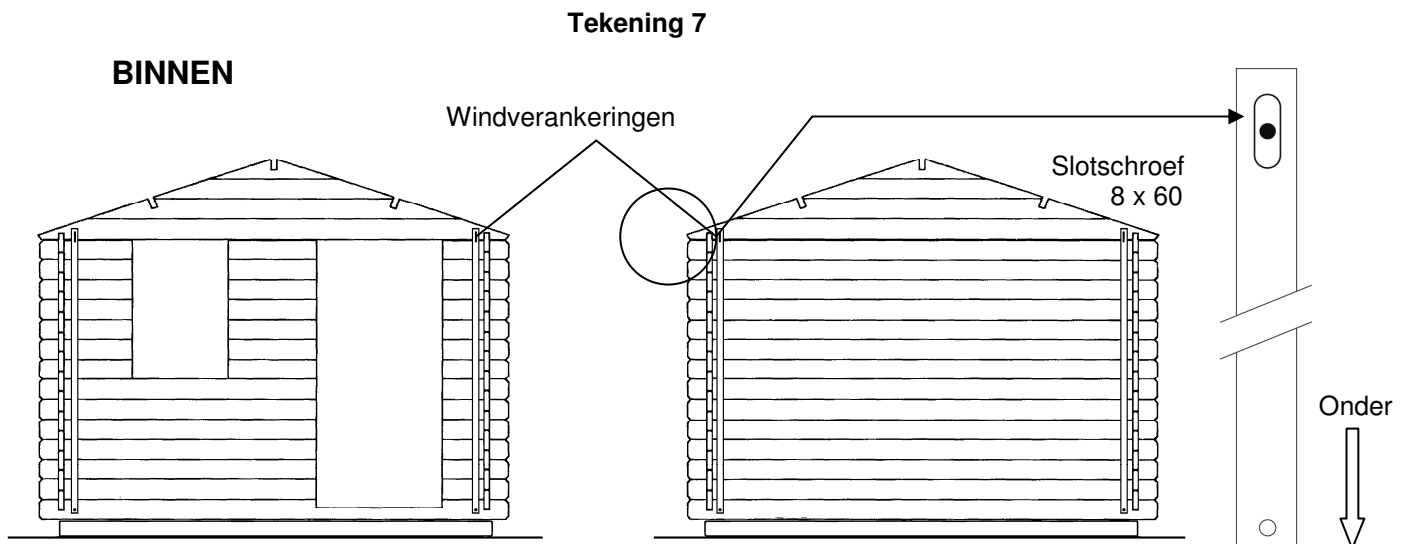


**Bij de dakplanken (en dit geldt ook voor de vloerplanken)
mag de messing niet te strak in de groef worden geschoven. Laat
een beetje speling, zodat het hout kan werken en de
dakconstructie niet omhoogkomt of welft!
Eventuele wankanten op de achterkant van de dakplanken zijn na
het installeren van de dakbedekking niet meer zichtbaar.**



7. Stormbeveiliging

Uw 28mm-blokhut is zonder twijfel bijzonder stabiel. Toch kunnen de trekkrachten en belastingen door windstoten op een blokhut zeer hevig zijn.



Monteer de slotschroef in het midden van de sleuf en draai deze niet compleet vast, zodat de wanden nog kunnen 'zakken'. Installeer de windverankeringen op ca. 10-15 cm van de hoeken, zodat tussen de bovenkant van de windverankering en de onderkant van het dak ten minste 10 cm vrij blijft. Deze afstand is noodzakelijk, om ervoor te zorgen dat het hout kan werken, zonder de dakconstructie naar boven te drukken.

8. Afwerking

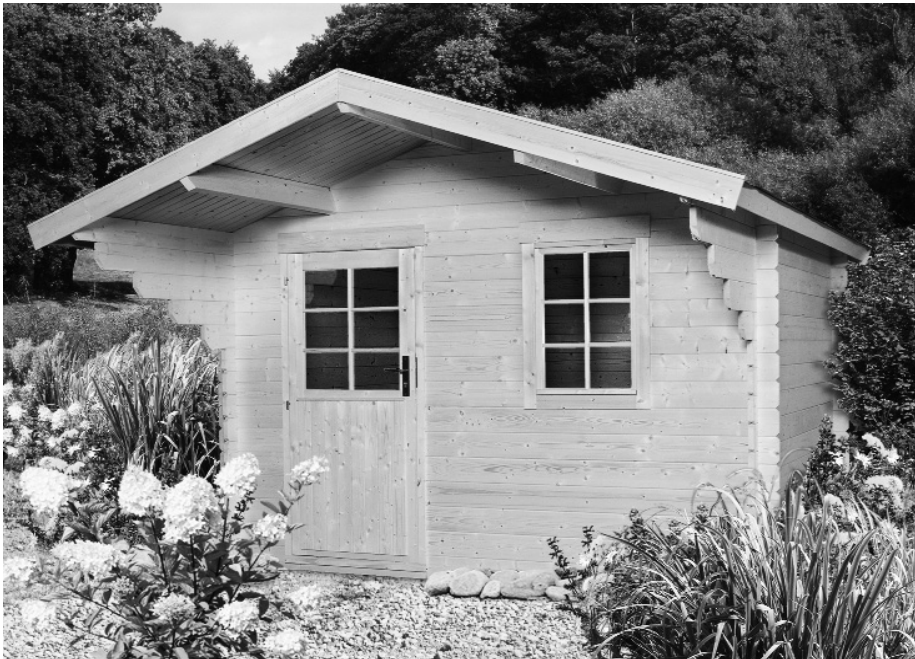
Nadat u het beslag van het raam en de deur hebt gemonteerd, dient u nog afdekplanken op het raamkozijn (2 stuks, 740 mm lang voor binnen en 690 mm lang voor buiten) en het deurkozijn (2 stuks, 910 mm lang) aan te brengen, om de spleet boven het raam en de deur af te sluiten. Bevestig deze planken alleen op het kozijn en niet op de wandplanken, zodat de constructie nog ruimte heeft op te 'zakken'.

Steek de kruisroeden van de deur en het raam in elkaar en duw ze dan voorzichtig en zonder brute kracht in de vooraf gemonteerde clips op het raam. Wees voorzichtig, want de clips klemmen hard.

U kunt de kruisroeden altijd weer verwijderen, bijv. om de ramen te reinigen of voor schilderwerken.

Zorg altijd voor een goede ventilatie van het huis en vooral van de vloerconstructie ter bescherming tegen vocht en vuil.

Het slot is een universeel slot dat in twee richtingen kan worden gebruikt. Het kan met weinig ingrepen aan de draairichting van de deur worden aangepast! Indien nodig trekt u de klink of knip zo ver uit, dat u deze 180° kunt draaien. Duw vervolgens de klink of knip terug en uw slot sluit in de omgekeerde richting! Gebruik hiervoor desgevallend een combitang als hulpmiddel.



9. Bescherming en onderhoud van hout

Als u uw huis wilt kleuren, dient u dat, zoals reeds vermeld, na de montage te doen.

Wij raden aan om een gepigmenteerde houtbeits met open poriën te gebruiken. Verzegelende producten of dikke verflagen zijn niet geschikt. Deze kunnen tot schimmelvorming en vroegtijdige verrotting leiden en zo aanzienlijke schade aan de blokhut veroorzaken!

Om verkleuringen te voorkomen, dient u eerst voldoende schimmelwerende primer (raadpleeg de gebruiksinstructies van de fabrikant) aan te brengen, ook in de hoekverbindingen. Dit moet in de eerste 10 dagen na de opbouw bij droog weer gebeuren.

Technische wijzigingen voorbehouden. Afmetingen van afzonderlijke onderdelen kunnen licht afwijken van de afmetingen die in de onderdelenlijst worden vermeld. Deurbeslag en sloten kunnen afhankelijk van het productieproces verschillen. Afwijkingen van de catalogusafbeeldingen zijn mogelijk. Dak- en vloerplanken moeten desgevallend tot op dezelfde lengte worden afgekort. Bovenstaande punten kunnen geen reden zijn voor reclamaties.

NOTITIES:

Onderdelenlijst Stockholm 1 28 mm 3.000 mm x 2.500 mm

Beschrijving	Afmetingen in mm ca.	Aantal	Markering	Controle
Funderingsbalk	36 x 60 x 3.000	5		
Vloerdeel	17 x 87 x 2.439	34		
Plinten in verschillende afmetingen	ca. 20 x 30 o.m.	11 str. m		
Nokgording	40 x 135 x 3.990	1		
Dakgording	40 x 145 x 3.990	2		
Dakbedekking, profielplank	17 x 87 x 1.780	92		
of				
Dakbedekking, profielplank	17 x 72 x 1.780	112		
Deur met slot	793 x 1714	1		
Afdekplank deur boven	20 x 95 x 910	2		
Glasroede deur	18 x 18 x 676	1		
Glasroede deur	18 x 18 x 601	2		
Raam	575 x 805	1		
Afdekplank, raam boven binnen	20 x 95 x 740	1		
Afdekplank, raam boven buiten	20 x 95 x 690	1		
Windverankering	16 x 45 x 1.900	4		
Montagebalk	28 x 65 x 250	2		
Schroeven, spijkers enz.		1 zakje		
Wandplank, uitsparing deur onder	28 x 135 x 3.200	1	A1	
Wandplank	28 x 135 x 1.884	6	A2	
Wandplank	28 x 135 x 456	13	A3	
Wandplank zonder inkepingen	28 x 135 x 600	7	A4	
Wandplank	28 x 135 x 635	7	A5	
Geveldriehoek	28 x 570 x 2.944	1	A6	
Windveer	16 x 120 x 1.830	2	A7	
Wandplank	28 x 135 x 3.200	14	B1	
Geveldriehoek	28 x 570 x 2.944	1	B2	
Windveer	16 x 120 x 1.830	2	B3	
Wandplank	28 x 67 x 2.700	1+1	C1	
Wandplank	28 x 135 x 2.700	9+9	C2	
Wandplank	28 x 135 x 2.890	1+1	C3	
Wandplank	28 x 135 x 3.180	1+1	C4	
Wandplank	28 x 135 x 3.470	1+1	C5	
Wandplank	28 x 135 x 3.760	1+1	C6	
Wandplank	28 x 135 x 3.990	1+1	C7	
Druiplijst	16 x 95 x 3.990	1+1	C8	

Garantienummer hier:

Vul dit blad in en overhandig het aan uw verkoper voor verdere afhandeling:

Reclamatie: _____ Naam: _____

Adres: _____

Telefoon: _____

Vestiging: _____

Afgehandeld door: _____

Adviseur: _____

Adres: _____