

drena

drenaflex

drena

es una marca de / is a brand of
Industrias Plastisan S.A.
Travesía Industrial, 23 bis
08907 L'Hospitalet de Llobregat
Barcelona, Spain
T. +34 933 364 300
plastisan@plastisan.com
www.drena.es
www.plastisan.com



ref.: 70850

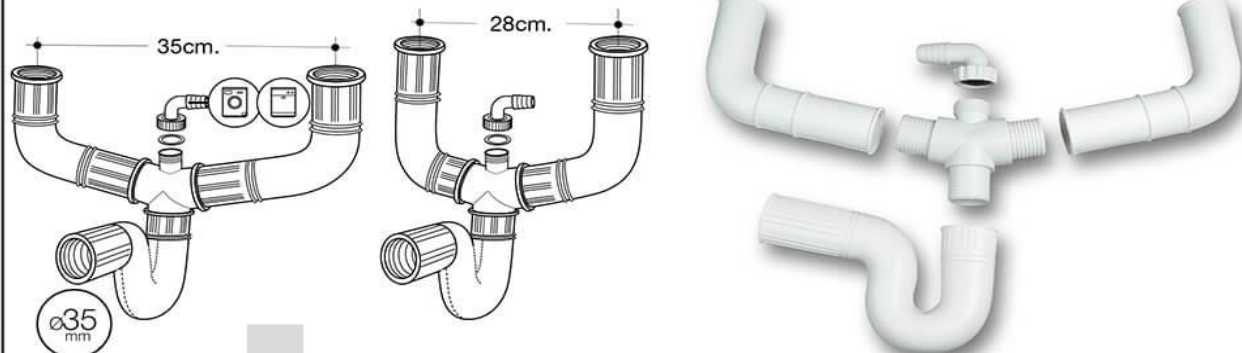
sifón doble fregadera con toma DRENAFLEX

double trap with inlet for sink DRENAFLE

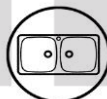
siphon flex. piquage double évier DRENAF

sifão flexível tomada duplo DRENAFLEX

sifone fless. presa lavello doppio DRENA



Ø35
mm
insertado
to insert
inséré
inserido
inserito
gesteckt

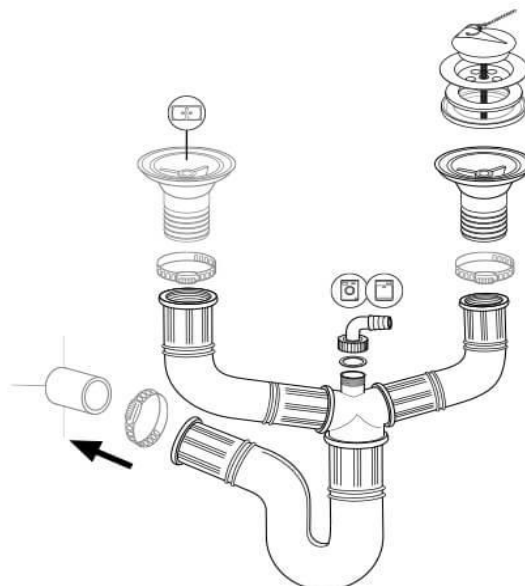


8 421964 708504

blanco / white / blanc / branco / bianco

superbag / superbag / superbag / superbag / superbag

PE / PVC



este documento contiene información confidencial propiedad de Industrias Plastisan, S.A. ni el documento ni la información contenida pueden ser difundidas ni reproducidas total o parcialmente sin el consentimiento expreso de Industrias Plastisan, S.A.

this document contains confidential information that is proprietary to Industrias Plastisan, S.A. neither the document nor the information contained therein should be disclosed or reproduced in whole or in part, without express written consent of Industrias Plastisan, S.A.