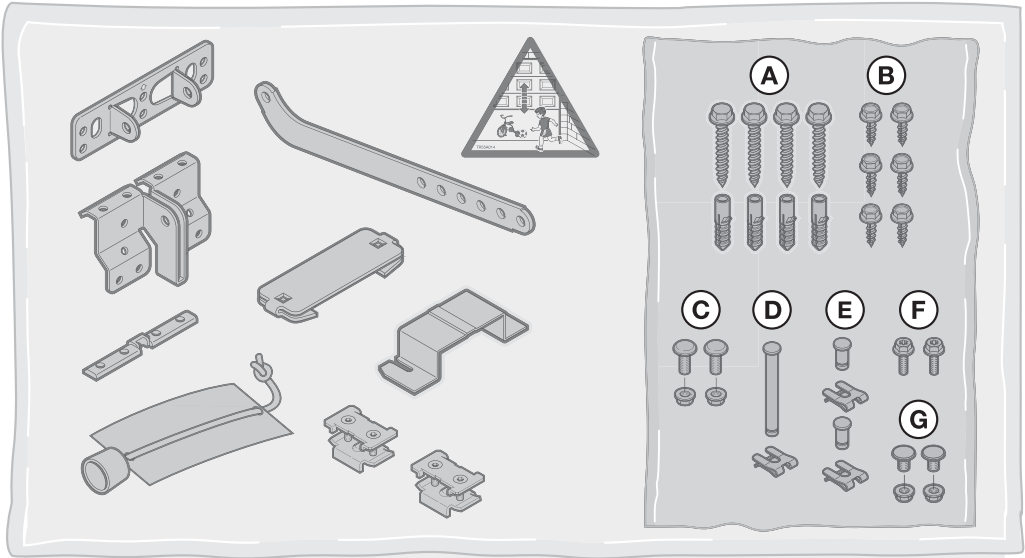
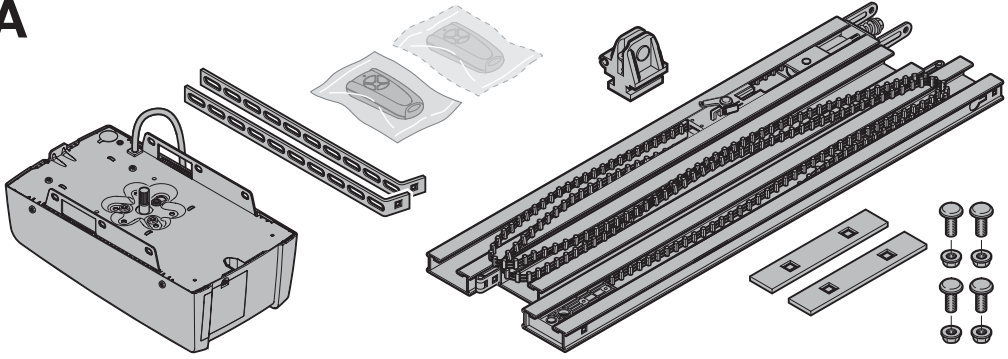
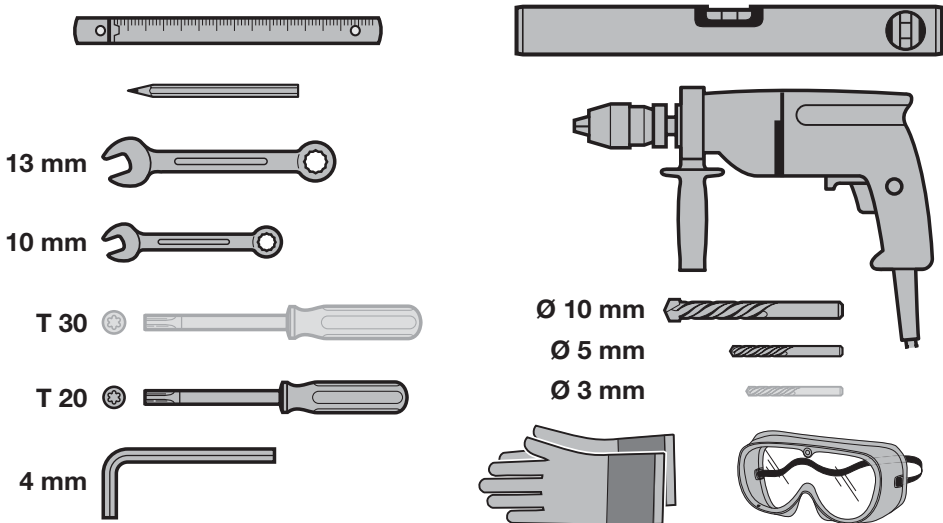
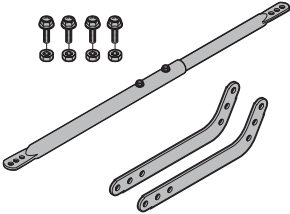
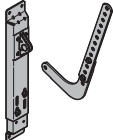
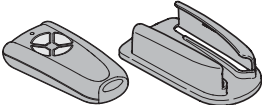
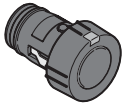
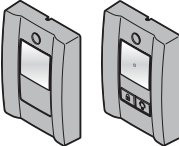
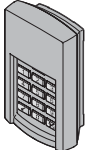
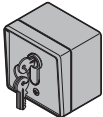
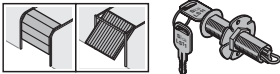


DE

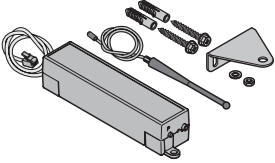
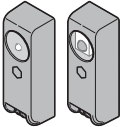
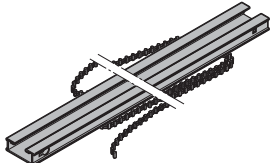
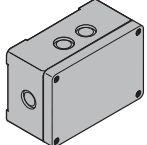
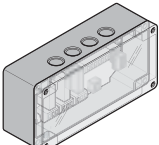
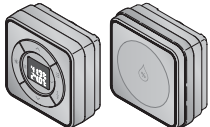
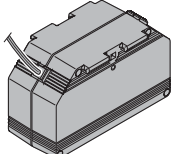
Anleitung für Montage, Betrieb und Wartung
Garagentor-Antrieb

A**B**

Optionales Zubehör *	
	<p>Verlängerter Tormitnehmer</p> <p>Wenn der Freiraum zwischen dem höchsten Punkt des Tores und der Decke weniger als 30 mm beträgt, kann der Garagentor-Antrieb, sofern genügend Platz vorhanden ist, auch hinter dem geöffneten Tor montiert werden. In diesen Fällen muss ein verlängerter Tormitnehmer eingesetzt werden.</p> <ul style="list-style-type: none"> - für einen Sturzversatz von 1.000 mm - für Sektionaltore (N-Beschlag) bis 2.375 mm Höhe - für Sektionaltore (L- oder Z-Beschlag) bis 2.250 mm Höhe - für Schwingtore bis 2.750 mm Höhe
	<p>Einbaukonsole für Sektionaltore</p> <p>Für Fremdfabrikate</p>
	<p>Handsender RSC 4 BiSecur</p> <p>Dieser Handsender kann mit dem BiSecur-Funk sowie mit dem Rolling Code 433 MHz betrieben werden. Der Handsender ist mit 4 Handsendertasten ausgestattet. Wenn ein entsprechender Empfänger vorhanden ist, können Sie mit den anderen Tasten weitere Tore öffnen oder Funktionen schalten, z. B. Antriebsbeleuchtung.</p>
	<p>Handsender RSZ 1 BiSecur</p> <p>Dieser Handsender ist zur Aufnahme in einen Zigarettenanzünder. Der Handsender kann mit dem BiSecur-Funk sowie mit dem Rolling Code 433 MHz betrieben werden.</p>
	<p>Innentaster PB 1 / PB 3</p> <p>Mit dem Innentaster können Sie bequem Ihr Tor innerhalb der Garage öffnen und schließen, das Licht einschalten und den Funk sperren. Inklusiv 7 m Anschlussleitung (2-adrig) und Befestigungsmaterial.</p>
	<p>Funk-Codetaster RCT 3 BiSecur</p> <p>Mit dem beleuchteten Funk-Codetaster können bis zu 3 Torantriebe per Impuls drahtlos gesteuert werden. So ersparen Sie sich das aufwändige Verlegen von Leitungen. Dieser Funk-Codetaster kann mit dem BiSecur-Funk sowie mit dem Rolling Code 433 MHz betrieben werden.</p>
	<p>Aufputz- / Unterputz-Schlüsseltaster</p> <p>Mit dem Schlüsseltaster können Sie ihren Garagentor-Antrieb per Schlüssel von außen bedienen. Zwei Versionen in einem Gerät – für Unterputz oder Aufputz.</p>
	<p>Notentriegelungsschloss NET 3</p> <p>Notwendig für Garagen ohne einen zweiten Zugang.</p> <ul style="list-style-type: none"> - Bohrung Ø 13 mm - Seillänge 1,5 m


* Je nach Antriebsvariante im Lieferumfang enthalten.

Optionales Zubehör *

	<p>Empfänger ESE / ESE-MCX</p> <p>Der Empfänger ESE BiSecur / ESE MCX BiSecur ist ein bidirektionaler Empfänger zum Ansteuern von Antrieben und Steuerungen. Er hat fünf Kanäle und wird mit dem BiSecur-Funk betrieben.</p> <p>Speicherplätze: 300 Frequenz: 433 MHz BiSecur Betriebsspannung: 24 V DC Steckverbindung: Systemleitung 4-polig (max. 30 m)</p>
	<p>Einweg-Lichtschanke EL 101</p> <p>Für den Einsatz im Innenbereich als zusätzliche Sicherheitseinrichtung. Inklusive 2x 10 m Anschlussleitung (2-adrig) und Befestigungsmaterial.</p>
	<p>Verlängerungs-Set für Führungsschiene FS3</p>
	<p>Optionsrelais HOR 1-HCP</p> <p>Das Optionsrelais ist für den Anschluss einer externen Lampe oder Signalleuchte erforderlich.</p>
	<p>Universaladapterplatine UAP 1-HCP</p> <p>Die Universaladapterplatine kann für weitere Zusatzfunktionen verwendet werden, z. B. Endlagenmeldung Tor-AUF und Tor-ZU, Richtungswahl oder die Antriebsbeleuchtung.</p>
	<p>Klima-Sensor HKSI-1 / HKSA</p> <p>Die Klima-Sensoren HKSI-1 (Innensensor) und HKSA (Außensensor) messen die relative Feuchtigkeit und die Temperatur. Der Klima-Sensor HKSI-1 ist ein automatischer Impulsgeber für Antriebe und kann auch als Innentaster verwendet werden.</p>
	<p>Not-Akku HNA 18-4</p> <p>Der Not-Akku HNA 18-4 ermöglicht den Betrieb des Garagentor-Antriebs während eines Netzspannungsausfalls für einen bestimmten Zeitraum.</p>

* Je nach Antriebsvariante im Lieferumfang enthalten.

Inhaltsverzeichnis

1	Zu dieser Anleitung.....	6	7.10	Reinigung des Handsenders	37
1.1	Mitgeltende Unterlagen	6	7.11	Montage der Handsenderhalterung	37
1.2	Verwendete Warnhinweise.....	6	7.12	Entsorgung	38
1.3	Verwendete Definitionen.....	6	7.13	Technische Daten	38
1.4	Verwendete Symbole.....	7	7.14	EU-Konformitätserklärung für Handsender ..	38
1.5	Verwendete Abkürzungen.....	8			
2	 Sicherheitshinweise	8	8	Funkempfänger.....	38
2.1	Bestimmungsgemäße Verwendung.....	8	8.1	Integrierter Funkempfänger	38
2.2	Nicht bestimmungsgemäße Verwendung.....	8	8.2	Externer Funkempfänger	40
2.3	Qualifikation des Monteurs.....	8	8.3	EU-Konformitätserklärung für Empfänger	41
2.4	Sicherheitshinweise zur Montage, Wartung, Reparatur und Demontage	8	9	Abschließende Arbeiten.....	41
2.5	Sicherheitshinweise zur Montage.....	8	9.1	Warnschild befestigen	41
2.6	Sicherheitshinweise zur Installation.....	9	9.2	Funktionsprüfung.....	41
2.7	Sicherheitshinweise zur Inbetriebnahme und zum Betrieb	9	10	Betrieb	41
2.8	Sicherheitshinweise zum Gebrauch des Handsenders	10	10.1	Benutzer einweisen	42
2.9	Geprüfte Sicherheitseinrichtungen	10	10.2	Funktionen der verschiedenen Funkcodes	43
3	Montage.....	10	10.3	Verhalten bei einem Spannungsausfall (ohne Not-Akku).....	43
3.1	Tor / Toranlage prüfen.....	10	10.4	Verhalten nach Spannungsrückkehr (ohne Not-Akku).....	44
3.2	Benötigter Freiraum	11	10.5	Referenzfahrt	44
3.3	Garagentor-Antrieb montieren.....	11	11	Prüfung und Wartung	44
3.4	Führungsschiene montieren	20	11.1	Spannung des Zahngurtes / Zahnriemens ..	44
3.5	Endlagen festlegen	25	11.2	Sicherheitsrücklauf / Reversieren prüfen.....	45
3.6	Notentriegelung	27	12	Tordaten löschen	45
4	Installation.....	28	13	Alle Funkcodes löschen	45
4.1	Anschlussklemmen.....	28	14	Demontage und Entsorgung.....	45
4.2	Zubehör anschließen	28	15	Garantiebedingungen.....	46
5	Funktionen.....	32	16	EG/EU-Konformitätserklärung / Einbauerklärung.....	46
5.1	Übersicht	32	17	Technische Daten	47
5.2	DIL-Schalter A: Tortyp	32	18	Anzeigen von Fehlern, Warnmeldungen und Betriebszuständen	47
5.3	DIL-Schalter B: Automatischer Zulauf	32	18.1	Meldungen der Antriebsbeleuchtung	47
5.4	DIL-Schalter C: Funktion interne Beleuchtung, BUS und Vorwarnung.....	33	18.2	Fehlermeldungen	48
5.5	DIL-Schalter D: Gurtentlastung	33	18.3	Anzeige der Betriebszustände.....	49
5.6	DIL-Schalter E: BUS-Scan	33			
6	Inbetriebnahme.....	34			
6.1	Antrieb einlernen.....	34			
7	Handsender RSC 4 BiSecur.....	35			
7.1	Beschreibung des Handsenders	35			
7.2	Handsender vorbereiten	36			
7.3	Batterie wechseln	36			
7.4	Betrieb des Handsenders.....	36			
7.5	Vererben / Senden eines Funkcodes.....	36			
7.6	Tasten-Reset des Handsenders	36			
7.7	Rolling Code 433 MHz einstellen.....	37			
7.8	Geräte-Reset des Handsenders	37			
7.9	LED-Anzeige.....	37			

Weitergabe sowie Vervielfältigung dieses Dokuments, Verwertung und Mitteilung seines Inhalts sind verboten, soweit nicht ausdrücklich gestattet. Zuwiderhandlungen verpflichten zu

Schadenersatz. Alle Rechte für den Fall der Patent-, Gebrauchsmuster- oder Geschmacksmustereintragung vorbehalten. Änderungen vorbehalten.

Sehr geehrte Kundin, sehr geehrter Kunde,
wir bedanken uns, dass Sie sich für ein Qualitätsprodukt aus unserem Hause entschieden haben.

1 Zu dieser Anleitung

Diese Anleitung ist eine **Originalbetriebsanleitung** im Sinne der EG-Richtlinie 2006/42/EG.

Diese Anleitung enthält wichtige Informationen zum Produkt.

- ▶ Lesen Sie die Anleitung sorgfältig und vollständig durch.
- ▶ Beachten Sie die Hinweise. Befolgen Sie insbesondere die Sicherheitshinweise und Warnhinweise.
- ▶ Bewahren Sie die Anleitung sorgfältig auf.
- ▶ Stellen Sie sicher, dass die Anleitung jederzeit verfügbar und vom Benutzer des Produkts einsehbar ist.

1.1 Mitgeltende Unterlagen

Dem Endverbraucher müssen für die sichere Nutzung und Wartung der Toranlage folgende Unterlagen zur Verfügung gestellt werden:

- diese Anleitung
- beigefügtes Prüfbuch
- die Anleitung vom Garagentor

1.2 Verwendete Warnhinweise

	Das allgemeine Warnsymbol kennzeichnet eine Gefahr, die zu Verletzungen oder zum Tod führen kann. Im Textteil wird das allgemeine Warnsymbol in Verbindung mit den nachfolgend beschriebenen Warnstufen verwendet. Im Bildteil verweist eine zusätzliche Angabe auf die Erläuterungen im Textteil.
 GEFAHR	
	Kennzeichnet eine Gefahr, die unmittelbar zum Tod oder zu schweren Verletzungen führt.
 WARNUNG	
	Kennzeichnet eine Gefahr, die zum Tod oder zu schweren Verletzungen führen kann.
 VORSICHT	
	Kennzeichnet eine Gefahr, die zu leichten oder mittleren Verletzungen führen kann.
ACHTUNG	
	Kennzeichnet eine Gefahr, die zur Beschädigung oder Zerstörung des Produkts führen kann.

1.3 Verwendete Definitionen

Aufhaltezeit

Wartezeit beim automatischen Zulauf, bevor das Tor aus der Torendlage AUF oder der Teilöffnung schließt.

Automatischer Zulauf

Nach Ablauf der eingestellten Aufhaltezeit und der Vorwarnzeit schließt das Tor automatisch aus der Torendlage AUF oder Teilöffnung.

DIL-Schalter

Auf der Steuerungsplatine befindliche Schalter zum Einstellen der Steuerung.

Impulsfolgesteuerung

Der eingelernte Funkcode Impuls oder ein Taster löst die Impulsfolgesteuerung aus. Bei jeder Betätigung startet das Tor entgegen der letzten Fahrtrichtung oder eine Torfahrt stoppt.

Lernfahrten

Torfahrten, bei denen der Antrieb folgendes lernt:

- Verfahrenswege
- Kräfte, die für das Verfahren des Tors erforderlich sind.

Lüften

In Verbindung mit einem Klimasensor wird die obere Lamelle umgeklappt und das Tor etwas angehoben, sodass Luft zirkulieren kann.

Normalbetrieb

Der Normalbetrieb ist eine Torfahrt mit eingelernten Strecken und Kräften.

Referenzfahrt

Torfahrt mit verminderter Geschwindigkeit in die Torendlage AUF, um die Grundstellung festzulegen.

Sicherheitsrücklauf / Reversieren

Torfahrt in Gegenrichtung, wenn eine Sicherheitseinrichtung oder die Kraftbegrenzung anspricht.

Reversiergrenze

Die Reversiergrenze ist kurz vor der Torendlage ZU. Wenn eine Sicherheitseinrichtung anspricht, fährt das Tor in Gegenrichtung (Sicherheitsrücklauf). Innerhalb der Reversiergrenze gibt es dieses Verhalten nicht.

Schleichfahrt

Der Bereich, in dem das Tor sehr langsam verfährt, um sanft in die Endlage zu fahren.

Teilöffnung

Werkseitig voreingestellte oder individuell einstellbare zweite Öffnungshöhe.

Timeout

Eine definierte Zeitspanne, innerhalb der eine Aktion erwartet wird, z.B. Funk einlernen oder Funktion aktivieren. Verstreicht diese Zeitspanne ohne eine Aktion, wechselt der Antrieb automatisch zurück in den Betriebsmodus.

Toranlage

Ein Tor mit dem dazugehörigen Antrieb.

Tore unter thermischer Belastung

Tore, die z. B. auf der Südseite montiert sind und dadurch einer höheren Sonneneinstrahlung ausgesetzt sind. Diese Tore können sich ausdehnen und benötigen ggf. einen größeren Freiraum unter der Decke.

Verfahrweg

Die Strecke, die das Tor von der Torendlage AUF bis in die Torendlage ZU zurücklegt.

Vorwarnzeit

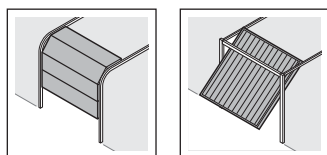
Zeit zwischen dem Fahrbefehl (Impuls) und dem Beginn der Torfahrt.

Werksreset

Zurücksetzen der eingelernten Werte in den Auslieferungszustand / die Werkseinstellung.

1.4 Verwendete Symbole

Im Bildteil wird die Antriebsmontage an einem Sektionaltor dargestellt. Bei Montageabweichungen am Schwingtor werden diese zusätzlich gezeigt. Hierbei werden folgende Buchstaben der Bildnummerierung zugeordnet:



a = Sektionaltor **b** = Schwingtor

Alle Maßangaben im Bildteil sind in [mm].

Symbole



Wichtiger Hinweis zur Vermeidung von Personen- und Sachschäden



zulässige Anordnung oder Tätigkeit



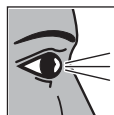
unzulässige Anordnung oder Tätigkeit



Starker Kraftaufwand



Geringer Kraftaufwand



Prüfen



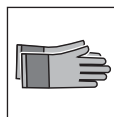
Spannungsausfall



Spannungsrückkehr



Leichtgängigkeit beachten



Schutzhandschuhe verwenden



Werkseinstellung

1.5 **Verwendete Abkürzungen**

Farbcode für Leitungen, Einzeladern und Bauteile			
Die Abkürzungen der Farben für Leitungs- und Aderkennzeichnung sowie Bauteilen folgen dem internationalen Farbcode nach IEC 60757:			
WH	Weiß	BK	Schwarz
BN	Braun	BU	Blau
GN	Grün	OG	Orange
YE	Gelb	RD/BU	Rot/Blau
Artikel-Bezeichnungen			
RSC 4 BiSecur	4-Tasten-Handsender		
ESE-BiSecur	Bidirektionaler Empfänger		
PB 1/IT 1b-1/ IT 1-1	Innentaster		
PB 3/IT 3b-1	Innentaster mit beleuchteter Impuls-Taste, zusätzliche Tasten für Licht Ein/ Aus und Antrieb sperren/ entsperren		
EL 101 /EL 301	Einweg-Lichtschanke		
HOR 1-HCP	Optionsrelais		
UAP 1-HCP	Universaladapterplatine		
SLK	LED Signalleuchte, gelb		
SKS	Anschlusseinheit Schließkantensicherung		
STK	Schlupftürkontakt		
HNA 18-4	Not-Akku		
HKSI-1 / HKSA	Klima-Sensoren (Innensensor / Außensensor)		

2  **Sicherheitshinweise**

ACHTUNG:

WICHTIGE SICHERHEITSANWEISUNGEN.

FÜR DIE SICHERHEIT VON PERSONEN IST ES WICHTIG, DIESEN ANWEISUNGEN FOLGE ZU LEISTEN. DIESE ANWEISUNGEN SIND AUFZUBEWAHREN.

Bei undatierten Verweisen auf Normen, Richtlinien usw., auf die hier Bezug genommen wird, gilt die letzte Ausgabe der Veröffentlichung einschließlich Änderungen.

2.1 **Bestimmungsgemäße Verwendung**

Der Garagentor-Antrieb ist für den Impulsbetrieb von federausgeglichenen und gewichtsausgeglichenen Garagentoren vorgesehen. Der Antrieb darf ausschließlich im privaten / nichtgewerblichen Bereich eingesetzt werden.

Beachten Sie die Herstellerangaben betreffend der Kombination von Tor und Antrieb. Mögliche Gefährdungen im Sinne der DIN EN 13241-1 werden durch die Konstruktion und Montage nach unseren Vorgaben vermieden.

Der Garagentor-Antrieb ist für den Betrieb in trockenen Räumen konstruiert.

2.2 **Nicht bestimmungsgemäße Verwendung**

Ein Dauerbetrieb und der Einsatz im gewerblichen Bereich ist nicht zulässig.

Der Antrieb darf nicht bei Toren ohne Absturzsicherung verwendet werden.

Toranlagen, die sich im öffentlichen Bereich befinden und nur über eine Schutzeinrichtung, z.B. Kraftbegrenzung verfügen, dürfen nur unter Aufsicht betrieben werden.

2.3 **Qualifikation des Monteurs**

Nur die korrekte Montage und Wartung durch einen kompetenten / sachkundigen Betrieb oder eine kompetente / sachkundige Person in Übereinstimmung mit den Anleitungen kann die sichere und vorgesehene Funktionsweise einer Montage sicherstellen.

Eine sachkundige Person ist gemäß EN 12635 eine Person, die über eine geeignete Ausbildung, qualifiziertes Wissen und praktische Erfahrung verfügt, um eine Toranlage richtig und sicher zu montieren, zu prüfen und zu warten.

2.4 **Sicherheitshinweise zur Montage, Wartung, Reparatur und Demontage**

 GEFAHR
Ausgleichsfedern stehen unter hoher Spannung
▶ Siehe Warnhinweis Kapitel 3.1

 WARNUNG
Verletzungsgefahr durch unerwartete Torfahrt
▶ Siehe Warnhinweis Kapitel 11

Die Montage, Wartung, Reparatur und Demontage der Toranlage und des Garagentor-Antriebs muss durch Sachkundige ausgeführt werden.

▶ Bei Versagen des Garagentor-Antriebs unmittelbar einen Sachkundigen mit der Prüfung bzw. der Reparatur beauftragen.

2.5 **Sicherheitshinweise zur Montage**

Der Sachkundige muss bei der Durchführung der Montagearbeiten die geltenden Vorschriften zur Arbeitssicherheit sowie die Vorschriften für den Betrieb von elektrischen Geräten befolgen. Hierbei sind die nationalen Richtlinien zu beachten. Mögliche Gefährdungen im Sinne der EN 13241-1 werden durch die Konstruktion und Montage nach unseren Vorgaben vermieden.

Nach Abschluss der Montage muss der Sachkundige entsprechend des Geltungsbereichs die Konformität nach EN 13241-1 erklären.

⚠️ WARNUNG**Nicht geeignete Befestigungsmaterialien**

- ▶ Siehe Warnhinweis Kapitel 3.3

Lebensgefahr durch Handseil

- ▶ Siehe Warnhinweis Kapitel 3.3

Verletzungsgefahr durch ungewollte Torbewegung

- ▶ Siehe Warnhinweis Kapitel 3.3

⚠️ VORSICHT**Quetschgefahr bei Führungsschienenmontage!**

Bei der Montage der Führungsschiene besteht Gefahr, dass Finger gequetscht werden.

- ▶ Achten Sie darauf, dass Sie mit den Fingern nicht zwischen die Profil-Enden geraten.

ACHTUNG**Beschädigung durch Schmutz**

Bohrstaub und Späne können zu Funktionsstörungen führen.

- ▶ Decken Sie bei Bohrarbeiten den Antrieb ab.

2.6 Sicherheitshinweise zur Installation**⚠️ GEFAHR****Tödlicher Stromschlag durch Netzspannung**

Bei Kontakt mit der Netzspannung besteht die Gefahr eines tödlichen Stromschlags.

- ▶ Lassen Sie Elektroanschlüsse nur von einer Elektrofachkraft ausführen.
- ▶ Achten Sie darauf, dass die bauseitige Elektroinstallation den jeweiligen Schutzbestimmungen entspricht (230/240 V AC, 50/60 Hz).
- ▶ Um Gefährdungen zu vermeiden, muss eine Elektrofachkraft die Netzanschlussleitung bei Beschädigung ersetzen.
- ▶ Ziehen Sie vor allen Arbeiten an der Anlage den Netzstecker **und** ggf. den Stecker des Not-Akkus.
- ▶ Sichern Sie die Anlage gegen unbefugtes Wiedereinschalten.

ACHTUNG**Störungen in den Steuerleitungen**

Zusammen verlegte Steuerleitungen und Versorgungsleitungen, können zu Funktionsstörungen führen.

- ▶ Verlegen Sie die Steuerleitungen des Antriebs (24 V DC) in einem getrennten Installationssystem zu den Versorgungsleitungen (230/240 V AC).

Fremdspannung an den Anschlussklemmen

Fremdspannung an den Anschlussklemmen der Steuerung führt zur Zerstörung der Elektronik.

- ▶ Legen Sie an den Anschlussklemmen der Steuerung keine Netzspannung (230/240 V AC) an.

2.7 Sicherheitshinweise zur Inbetriebnahme und zum Betrieb**⚠️ WARNUNG****Verletzungsgefahr bei Torbewegung**

- ▶ Siehe Warnhinweis Kapitel 10

Verletzungsgefahr bei schnell zulaufendem Tor

- ▶ Siehe Warnhinweis Kapitel 10.1.1

⚠️ VORSICHT**Verletzungsgefahr durch falsch angewählten Tortyp**

- ▶ Siehe Warnhinweis Kapitel 5.2

Quetschgefahr in der Führungsschiene

- ▶ Siehe Warnhinweis Kapitel 10

Verletzungsgefahr durch Seilglocke

- ▶ Siehe Warnhinweis Kapitel 10

Verletzungsgefahr durch unkontrollierte Torbewegung in Richtung Tor-Zu bei Bruch einer vorhandenen Gewichtsausgleichs-Feder und Entriegelung des Führungsschlittens.

- ▶ Siehe Warnhinweis Kapitel 10

2.8 Sicherheitshinweise zum Gebrauch des Handsenders



WARNUNG

Verletzungsgefahr bei Torbewegung

- ▶ Siehe Warnhinweis Kapitel 7

Explosionsgefahr durch falschen Batterietyp

- ▶ Siehe Warnhinweis Kapitel 7.3

Lebensgefahr durch innere Verbrennungen

- ▶ Siehe Warnhinweis Kapitel 7.3



VORSICHT

Verletzungsgefahr durch unbeabsichtigte Torfahrt

- ▶ Siehe Warnhinweis Kapitel 7

Verbrennungsgefahr am Handsender

- ▶ Siehe Warnhinweis Kapitel 7

Verbrennungsgefahr durch gefährliche Stoffe

- ▶ Siehe Warnhinweis Kapitel 7

2.9 Geprüfte Sicherheitseinrichtungen

Folgende Funktionen bzw. Komponenten, sofern vorhanden, entsprechen Kat. 2, PL „c“ nach EN ISO 13849-1 und wurden entsprechend konstruiert und geprüft:

- Interne Kraftbegrenzung
- Getestete Sicherheitseinrichtungen

Werden solche Eigenschaften für andere Funktionen bzw. Komponenten benötigt, so muss dies im Einzelfall geprüft werden.



WARNUNG

Verletzungsgefahr durch nicht funktionierende Sicherheitseinrichtungen

- ▶ Siehe Warnhinweis Kapitel 9.2

3 Montage

ACHTUNG:

WICHTIGE ANWEISUNGEN FÜR SICHERE MONTAGE.

ALLE ANWEISUNGEN BEACHTEN, FALSCHER MONTAGE KANN ZU ERNSTHAFTEN VERLETZUNGEN FÜHREN.

3.1 Tor / Toranlage prüfen



GEFAHR

Ausgleichsfedern stehen unter hoher Spannung

Das Nachstellen oder Lösen der Ausgleichsfedern kann ernsthafte Verletzungen verursachen!

- ▶ Lassen Sie zu Ihrer eigenen Sicherheit Arbeiten an den Ausgleichsfedern des Tores und falls erforderlich, Wartungs- und Reparaturarbeiten nur durch einen Sachkundigen ausführen!
- ▶ Versuchen Sie niemals, die Ausgleichsfedern für den Gewichtsausgleich des Tores oder deren Halterungen selbst auszuwechseln, nachzustellen, zu reparieren oder zu versetzen.
- ▶ Kontrollieren Sie außerdem die gesamte Toranlage (Gelenke, Lager des Tores, Seile, Federn und Befestigungsteile) auf Verschleiß und eventuelle Beschädigungen.
- ▶ Überprüfen Sie auf vorhandenen Rost, Korrosion und Risse.

Fehler in der Toranlage oder falsch ausgerichtete Tore können zu schweren Verletzungen führen!

- ▶ Benutzen Sie die Toranlage nicht, wenn Reparatur- oder Einstellarbeiten durchgeführt werden müssen!

Die Konstruktion des Antriebs ist nicht für den Betrieb schwergängiger Tore ausgelegt. Das sind Tore, die nicht mehr oder nur schwer von Hand geöffnet oder geschlossen werden können.

Leichtgängigkeit des Tors prüfen

Das Tor muss sich mechanisch in einem fehlerfreien Zustand und im Gleichgewicht befinden, sodass es auch von Hand leicht zu bedienen ist (EN 12604).

- ▶ Prüfen Sie, ob sich das Tor richtig öffnen und schließen lässt.
- ▶ Heben Sie das Tor ca. einen Meter an und lassen es los. Das Tor soll in dieser Stellung stehen bleiben und sich weder nach unten noch nach oben bewegen. Wenn sich das Tor doch in eine der beiden Richtungen bewegt, besteht die Gefahr, dass die Ausgleichsfedern / Gewichte nicht richtig eingestellt oder defekt sind. In diesem Fall ist mit einer erhöhten Abnutzung und Fehlfunktionen der Toranlage zu rechnen.

3.2 Benötigter Freiraum

Der Freiraum zwischen dem höchsten Punkt beim Torlauf und der Decke muss (auch beim Öffnen des Tors) **mindestens 30 mm** betragen. Bei Toren unter thermischer Belastung ist der Antrieb bei Bedarf 40 mm höher zu setzen.

Bei geringerem Freiraum kann der Antrieb auch hinter dem geöffneten Tor montiert werden, wenn ausreichend Platz vorhanden ist. In dem Fall muss ein verlängerter Tormitnehmer eingesetzt und separat bestellt werden.

Der Garagentor-Antrieb kann max. 500 mm außermittig angeordnet werden. Ausgenommen sind Sektionaltore mit einer Höherführung (H-Beschlag), hierbei ist ein Spezialbeschlag erforderlich.

Die erforderliche Steckdose zum elektrischen Anschluss sollte ca. 500 mm neben dem Antriebskopf montiert werden.

- ▶ Prüfen Sie diese Maße!

3.3 Garagentor-Antrieb montieren

⚠ WARNUNG

Nicht geeignete Befestigungsmaterialien

Die Verwendung nicht geeigneter Befestigungsmaterialien kann dazu führen, dass der Antrieb nicht sicher befestigt ist und sich lösen kann.

- ▶ Die Eignung der mitgelieferten Befestigungsmaterialien (Dübel) muss für den vorgesehenen Montageort vom Einbauer überprüft werden; ggf. muss anderes verwendet werden, weil sich die mitgelieferten Befestigungsmaterialien zwar für Beton (\geq B15) eignen, aber nicht bauaufsichtlich zugelassen sind (siehe Bilder **1.6a/1.8b/2.4**).

⚠ WARNUNG

Lebensgefahr durch Handseil

Ein mitlaufendes Handseil kann zur Strangulierung führen.

- ▶ Entfernen Sie bei der Antriebsmontage das Handseil (siehe Bild **1.3a**).

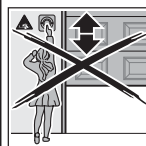
⚠ WARNUNG

Verletzungsgefahr durch ungewollte Torbewegung

Bei einer falschen Montage oder Handhabung des Antriebs können ungewollte Torbewegungen ausgelöst und dabei Personen oder Gegenstände eingeklemmt werden.

- ▶ Befolgen Sie alle Anweisungen, die in dieser Anleitung enthalten sind.

Bei falsch angebrachten Steuerungsgeräten (wie z.B. Taster) können ungewollt Torbewegungen ausgelöst und dabei Personen oder Gegenstände eingeklemmt werden.



- ▶ Bringen Sie Steuergeräte in einer Höhe von mindestens 1,5 m an (außer Reichweite von Kindern).
- ▶ Montieren Sie festinstallierte Steuerungsgeräte (wie z.B. Taster) in Sichtweite des Tores, aber entfernt von sich bewegenden Teilen.

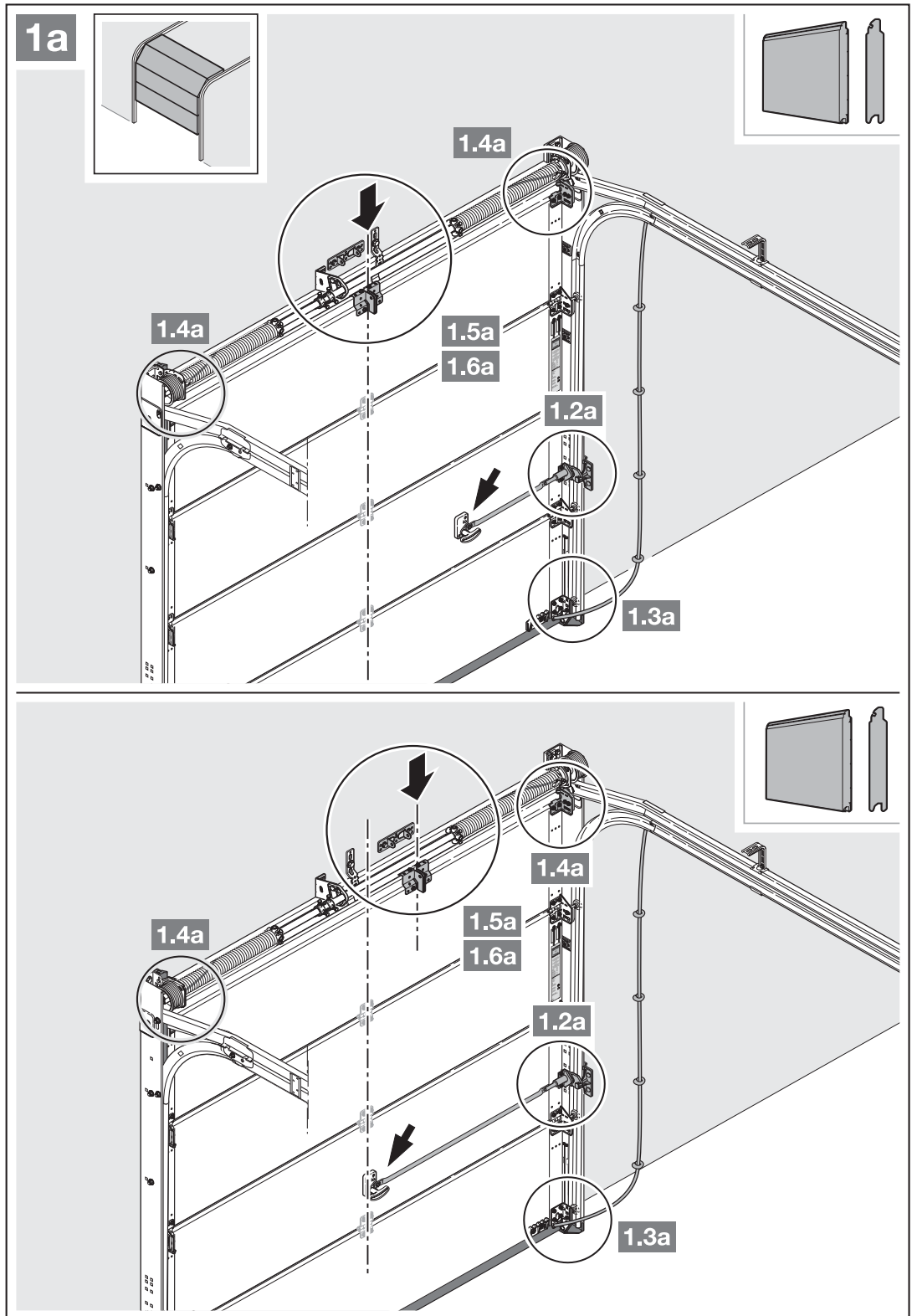
ACHTUNG

Beschädigung durch Schmutz

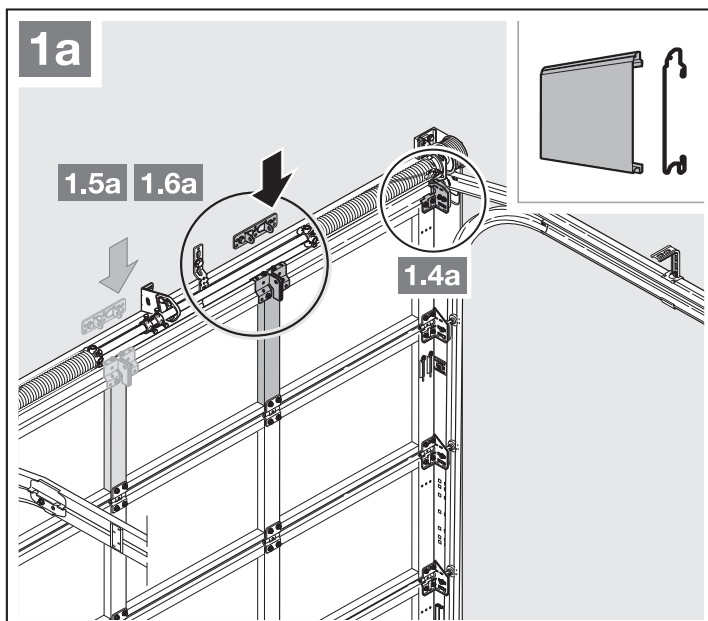
Bohrstaub und Späne können zu Funktionsstörungen führen.

- ▶ Decken Sie bei Bohrarbeiten den Antrieb ab.

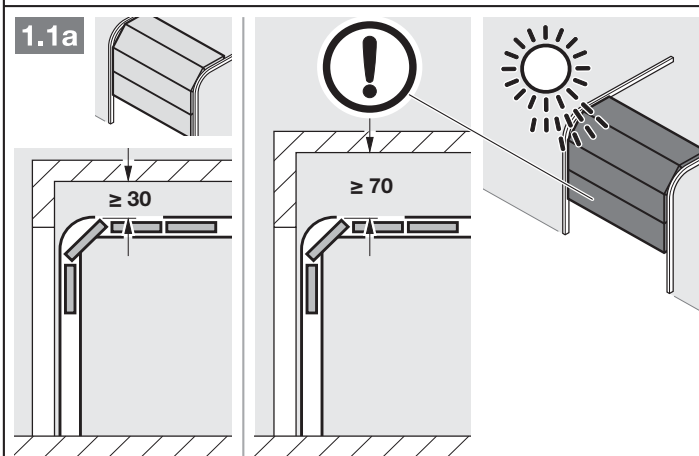
Um die **TTZ Richtlinie Einbruchhemmung für Garagentore** vollständig zu erfüllen, muss die Seilglocke am Führungsschlitten entfernt werden.



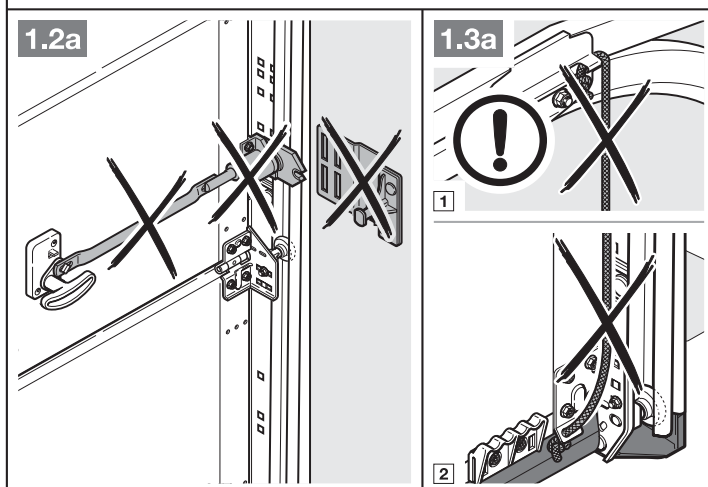
1. Montieren Sie beim außermittigen Verstärkungsprofil den Mitnehmerwinkel am nächstgelegenen Verstärkungsprofil rechts oder links.

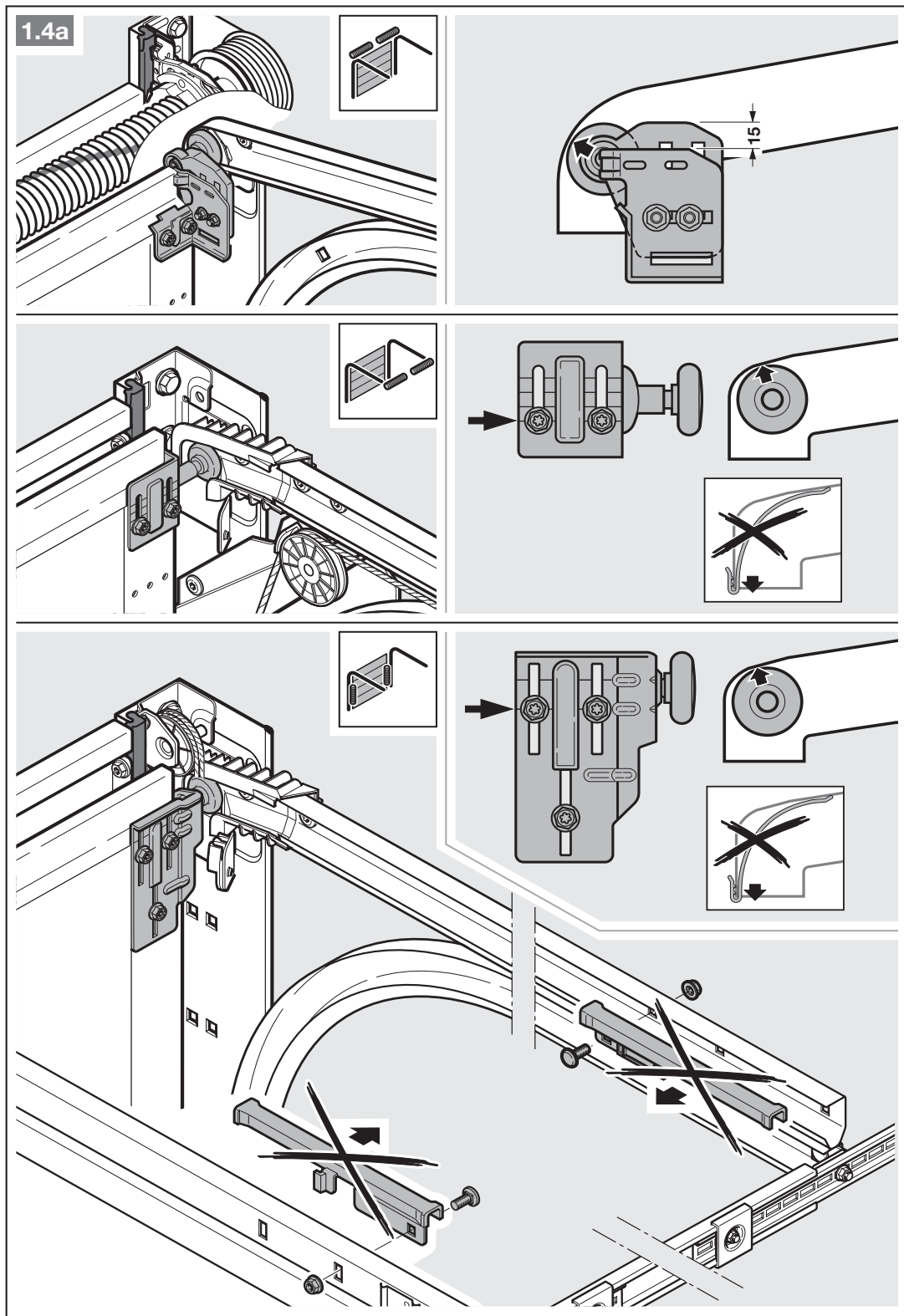


2. Der Freiraum zwischen dem höchsten Punkt beim Torlauf und der Decke muss (auch beim Öffnen des Tors) **mindestens 30 mm** betragen. Bei Toren unter thermischer Belastung ist der Antrieb bei Bedarf 40 mm höher zu setzen.

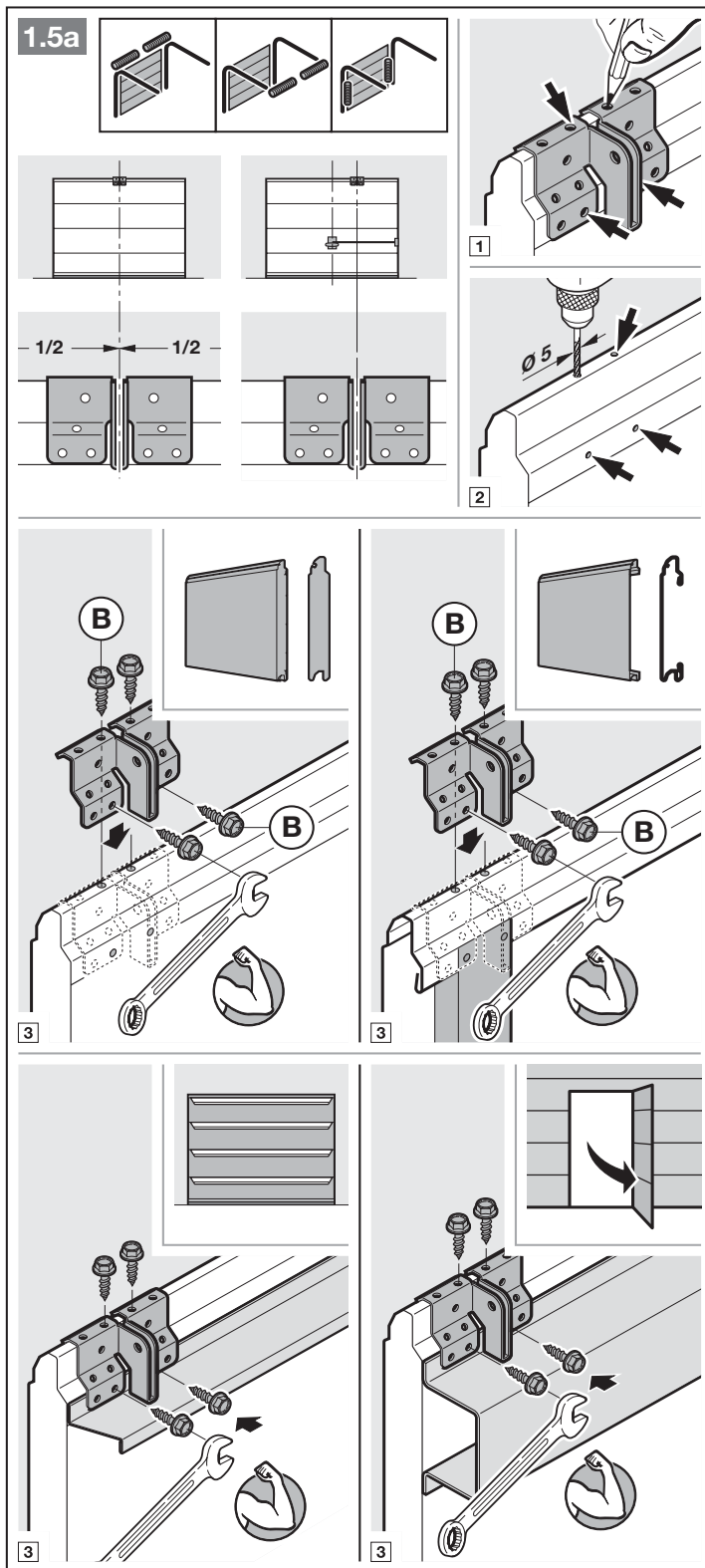


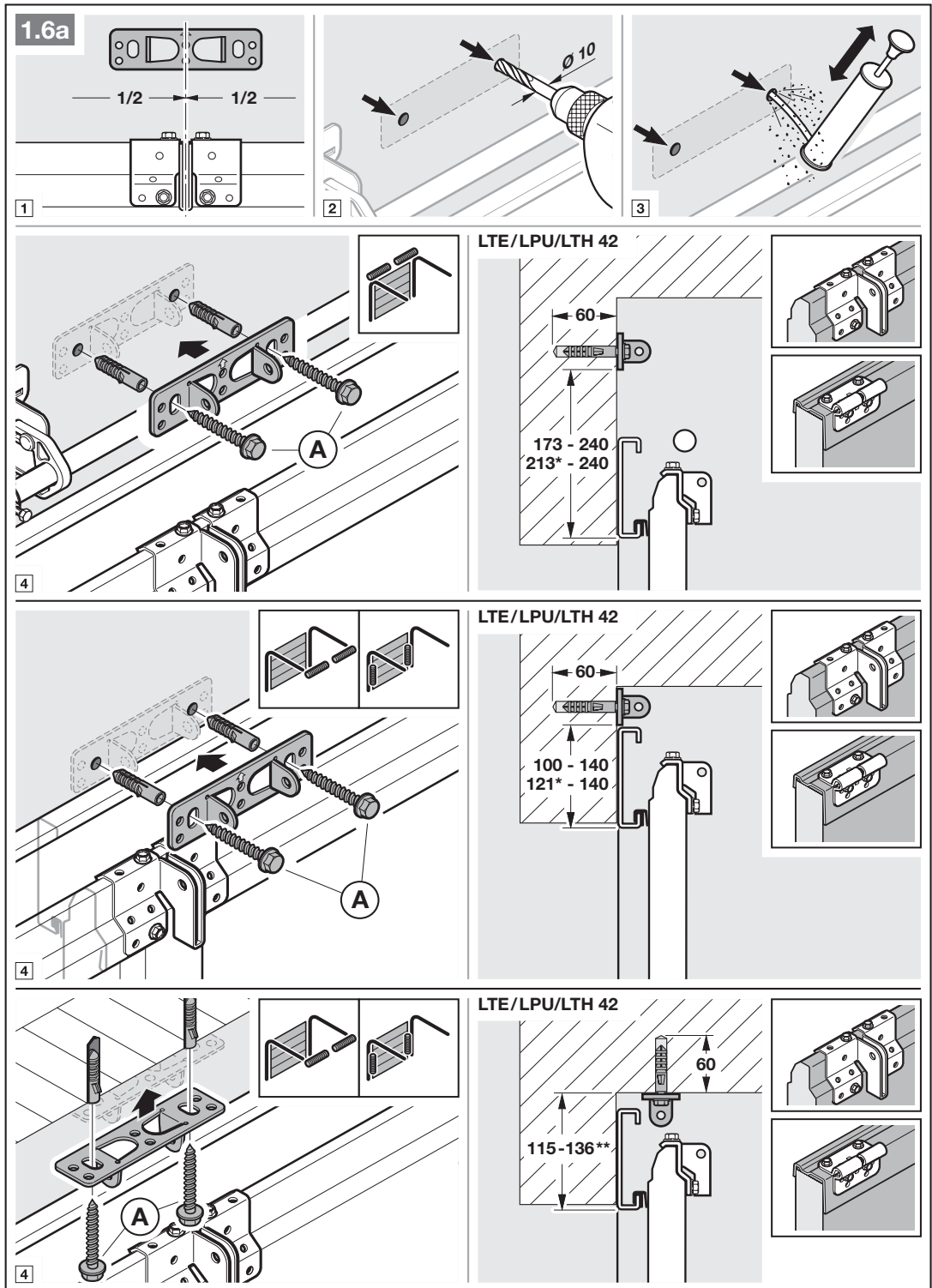
3. Demontieren Sie die mechanische Torverriegelung komplett.
4. Entfernen Sie das Handseil





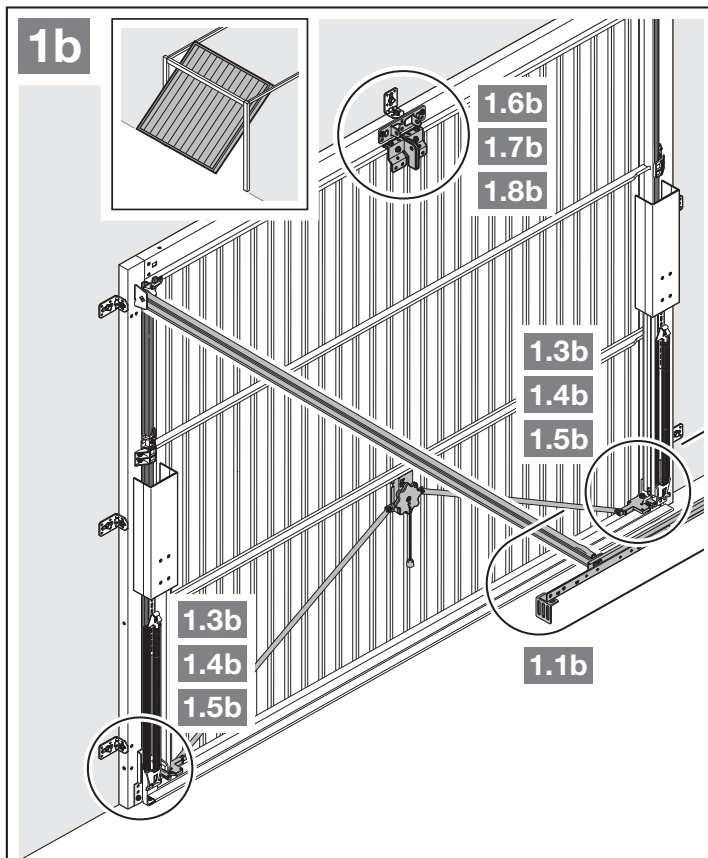
5. Bei Sektionaltoren mit einem mittigen Torverschluss bringen Sie das Sturzgelenk und den Mitnehmerwinkel außermittig an (max. 500 mm).



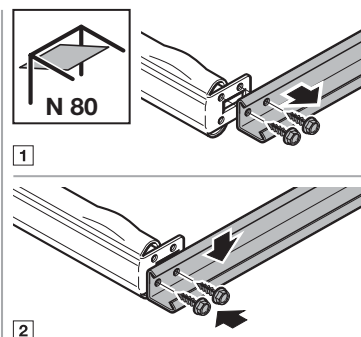
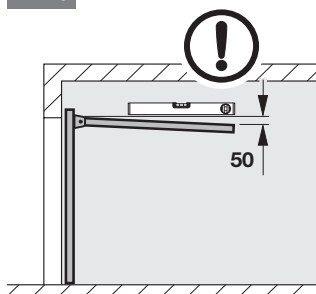


* Maß bei Toren unter thermischer Belastung.

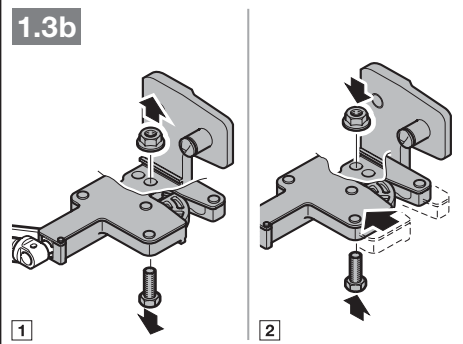
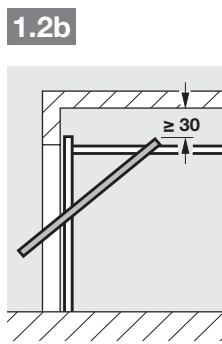
** Eine Deckenmontage ist bei Toren unter thermischer Belastung nicht möglich.



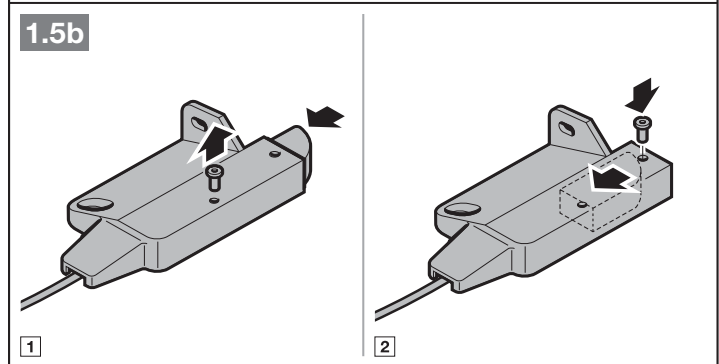
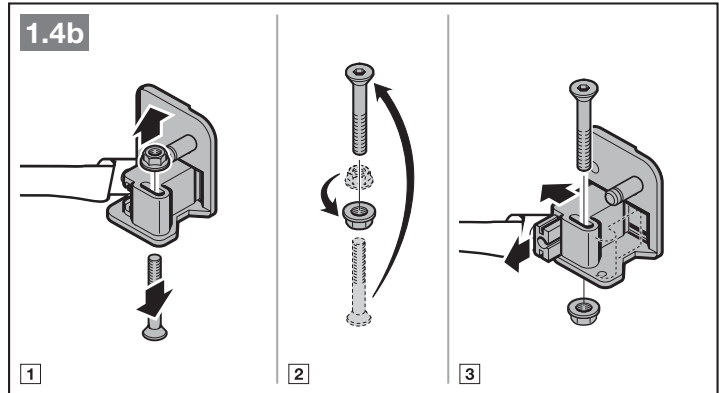
1.1b N 80/F 80



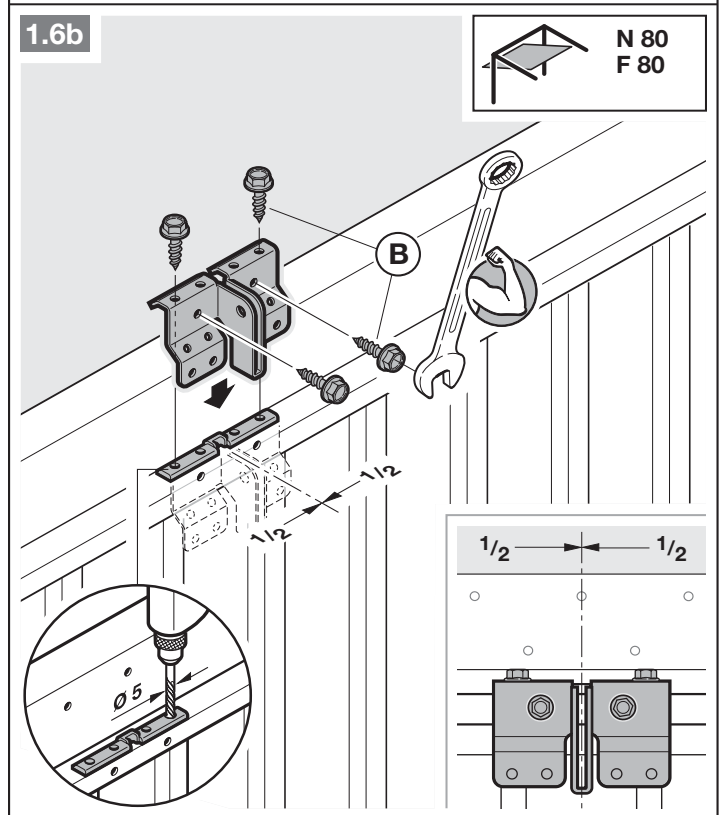
1. Der Freiraum zwischen dem höchsten Punkt beim Torlauf und der Decke muss (auch beim Öffnen des Tors) **mindestens 30 mm** betragen.
2. Setzen Sie die mechanischen Torverriegelungen außer Betrieb (Bild 1.3b).

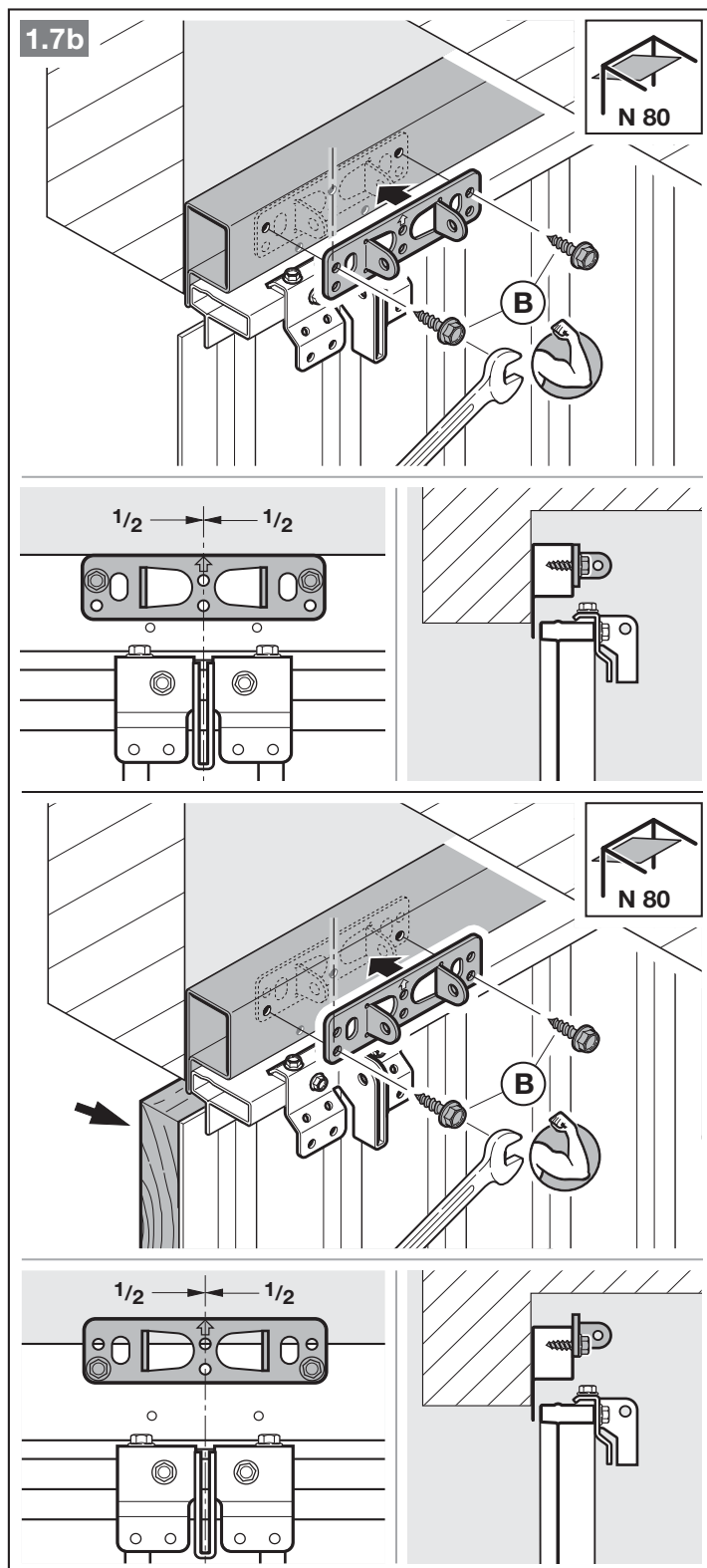


3. Setzen Sie die mechanischen Torverriegelungen außer Betrieb (Bilder 1.4b/1.5b). Stellen Sie bei den hier nicht aufgeführten Tormodellen die Schlossfalle bauseits fest.



4. Abweichend von Bild 1.6b/1.7b bringen Sie bei Schwingtoren mit einem kunstschmiedeeisernen Torgriff das Sturzgelenk und den Mitnehmerwinkel außermittig an.



**HINWEIS**

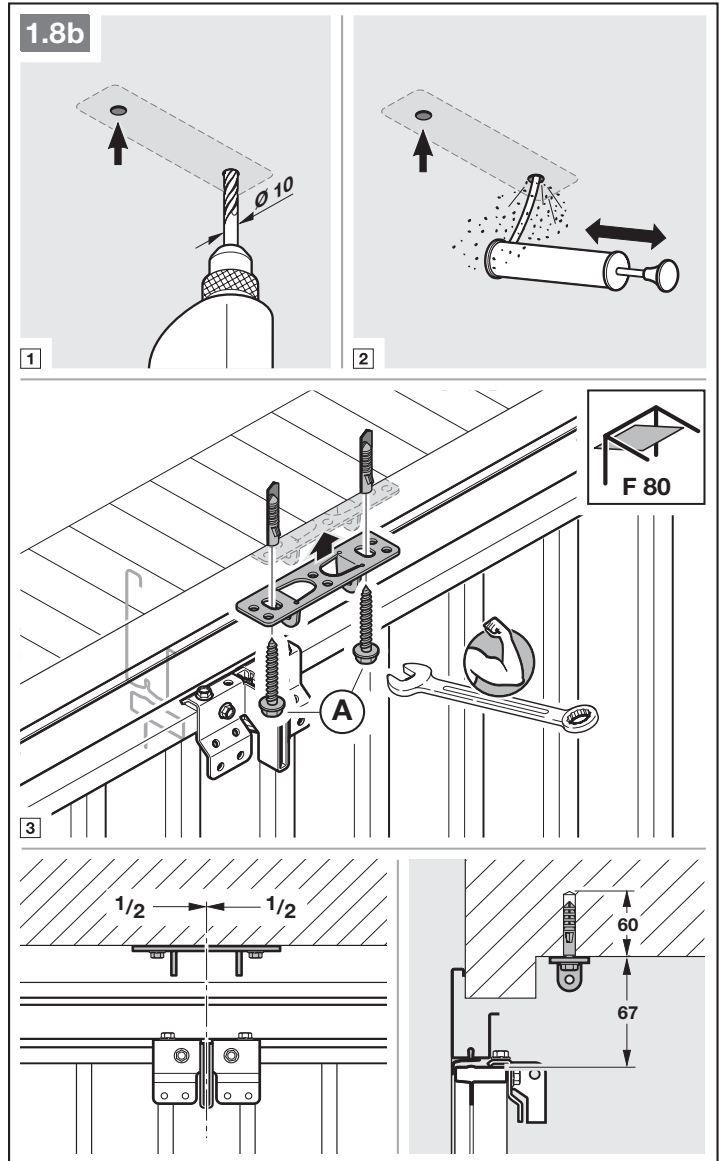
Verwenden Sie bei N80-Toren mit Holzfüllung die unteren Löcher vom Sturzgelenk zur Montage.

3.4 Führungsschiene montieren

- ▶ Beachten Sie den Sicherheitshinweis aus Kapitel 3.3
 - *Nicht geeignete Befestigungsmaterialien*

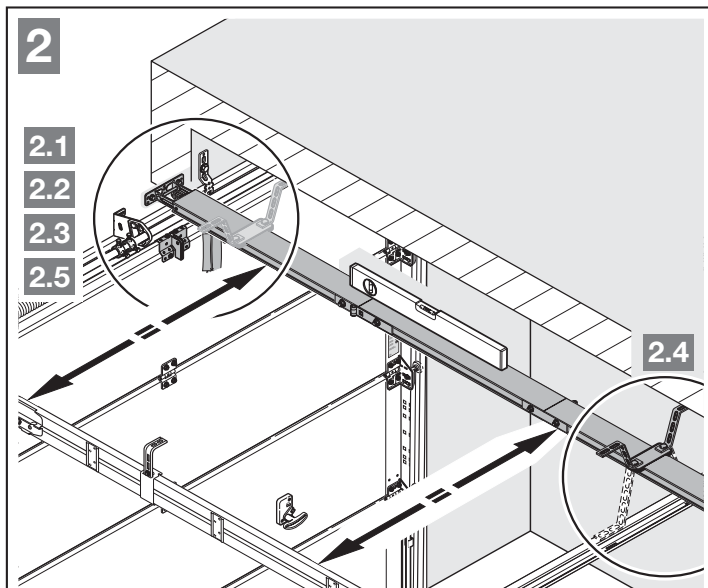
HINWEIS

Abhängig vom jeweiligen Einsatzzweck verwenden Sie für die Garagentor-Antriebe ausschließlich die von uns empfohlenen Führungsschienen (siehe Produktinformation)!

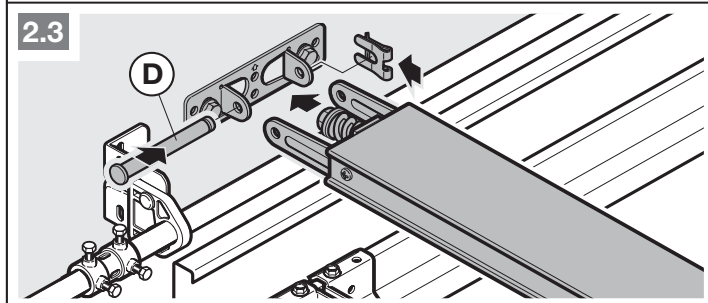
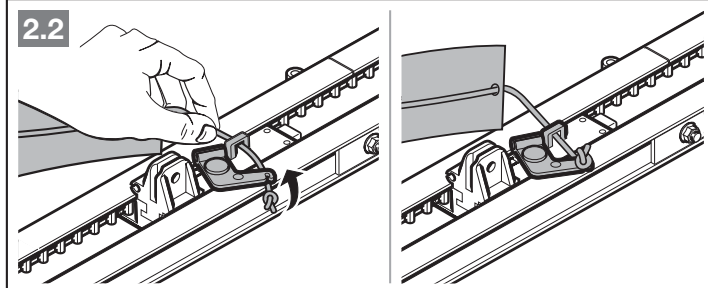
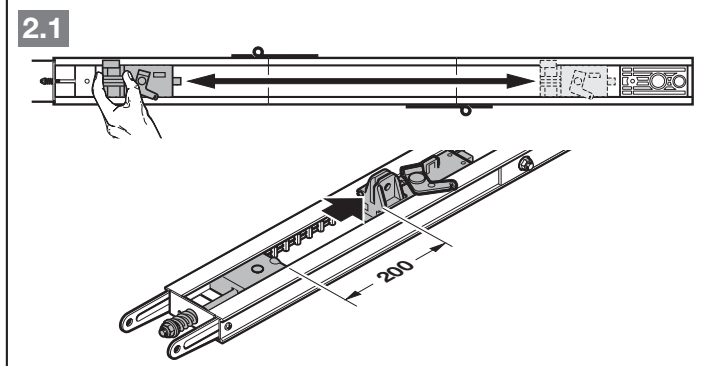


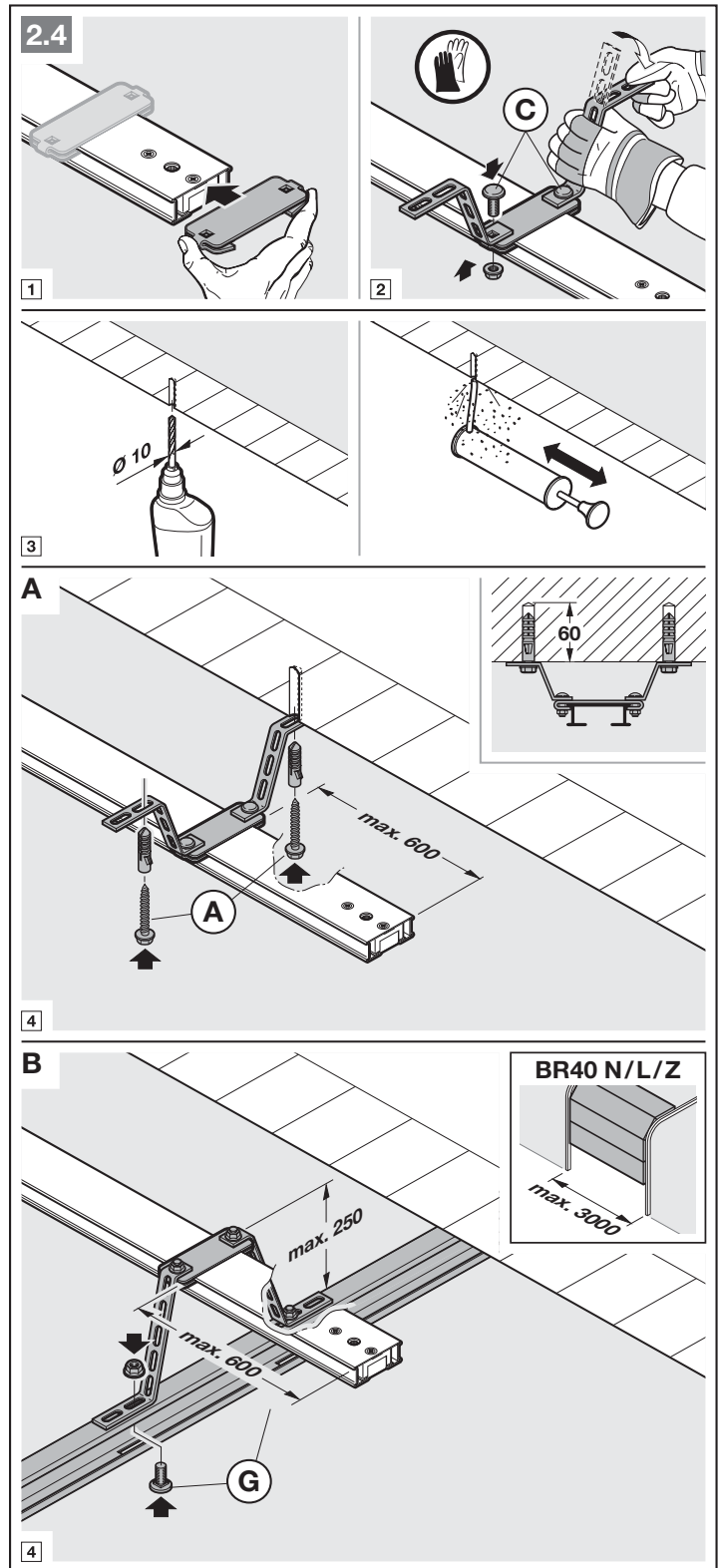
- ▶ Beachten Sie die Sicherheits-
hinweise aus Kapitel 2.5
– *Quetschgefahr bei Füh-
rungsschienenmontage*

1. Verwenden Sie zur Montage
der Führungsschiene die der
Schiene beigelegte Monta-
geanleitung.
2. Bevor Sie das letzte Schienen-
element zusammensetzen,
legen Sie die Schiene zum
Gegenhalten vor eine stabile
Fläche (z.B. eine Mauer).



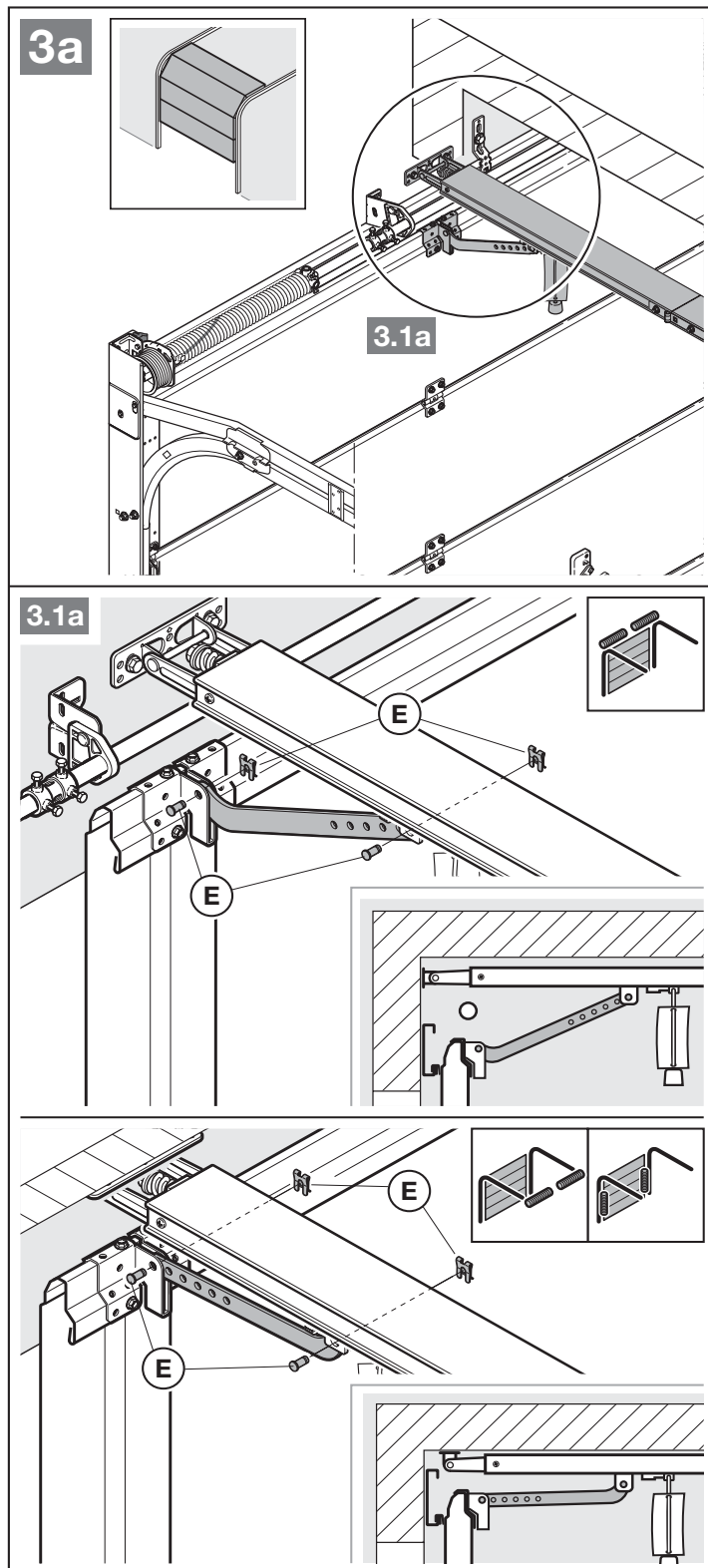
3. Achten Sie auf **glatte** Über-
gänge den Profilenden der ein-
zelnen Schienenelemente!
4. Prüfen Sie, ob sich der Füh-
rungsschlitten in der Führungs-
schiene leicht bewegen lässt.
Schieben Sie dazu den Füh-
rungsschlitten einmal durch die
Schiene vor und zurück. Diesen
Vorgang bei Bedarf wieder-
holen.
5. Prüfen Sie, ob sich der Zahn-
gurt mittig auf der Umlenkrolle
befindet. Wenn der Zahngurt
nicht mittig ist, schieben Sie ihn
mit Hilfe eines stumpfen
Gegenstands in die Mitte (z.B.
der stumpfen Seite eines Werk-
zeugschlüssels).
6. Prüfen Sie die Spannung des
Zahngurts und stellen diese
falls erforderlich nach
(Kapitel 11.1).
7. Drücken Sie den grünen Knopf
und schieben Sie den Füh-
rungsschlitten ca. 200 mm in
Richtung Schienenmitte. Dies
ist nicht mehr möglich, sobald
die Endanschläge und der
Antrieb montiert sind.





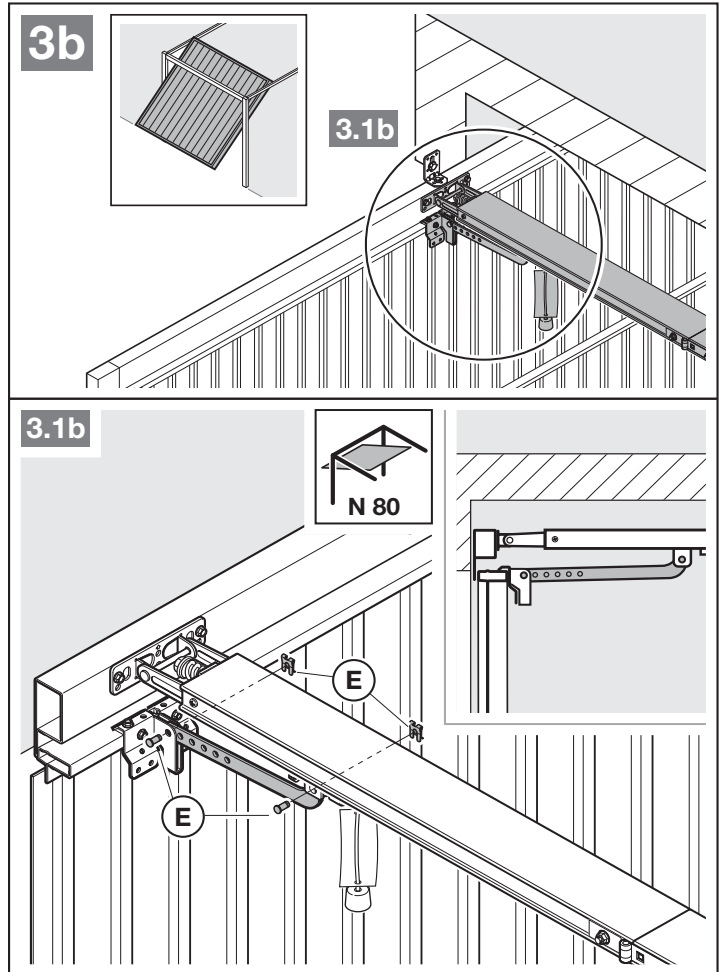
HINWEIS

Abhängig vom **Torbeschlag**
beachten Sie die Einbaurichtung
des Tormitnehmers.



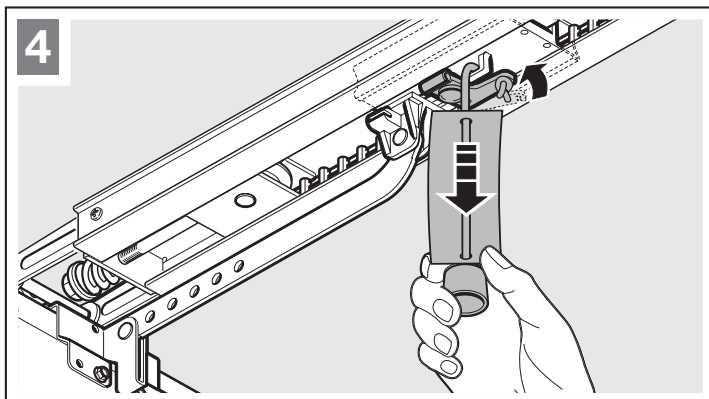
HINWEIS

Abhängig vom **Tortyp** beachten Sie die Einbaurichtung des Tormitnehmers.



Um auf den Handbetrieb vorzubereiten

- ▶ Ziehen Sie am Seil der mechanischen Entriegelung.



3.5 Endlagen festlegen

Wenn sich das Tor per Hand nicht einfach in die gewünschte Torendlage AUF bzw. ZU schieben lässt, ist die Tormechanik für den Betrieb mit dem Garagentor-Antrieb zu schwergängig und muss geprüft werden.

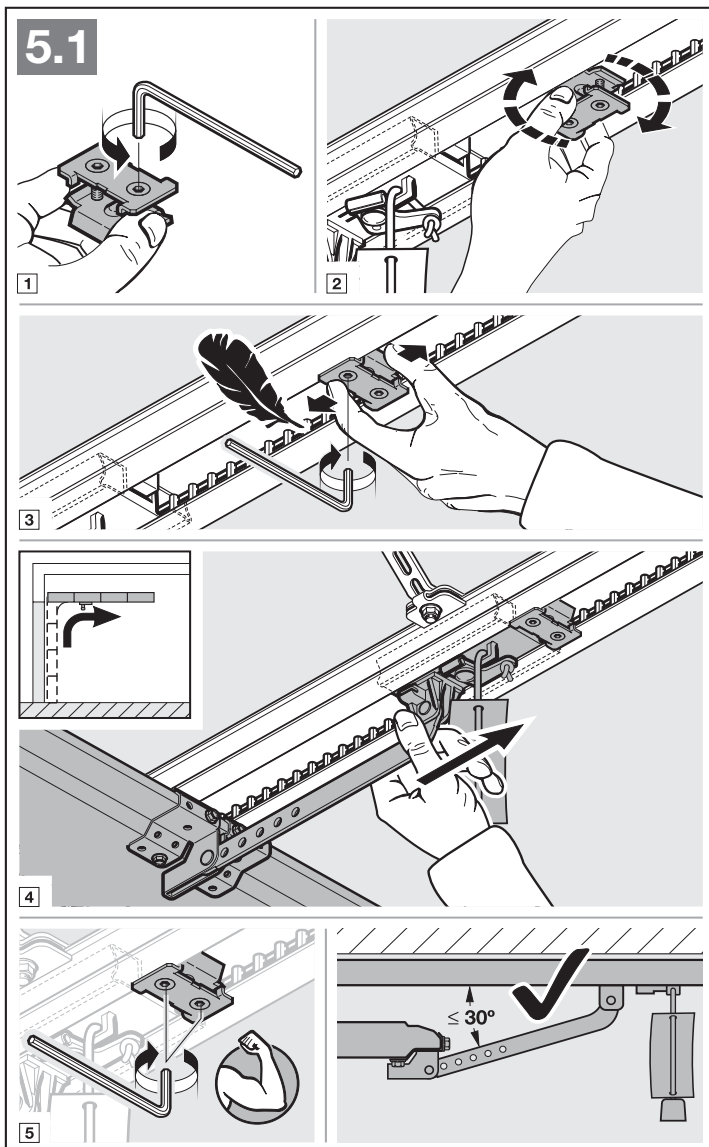
- ▶ Beachten Sie Kapitel 3.1!

3.5.1 Montage des Endanschlags Tor-AUF

1. Setzen Sie den Endanschlag zwischen dem Führungsschlitten und dem Antrieb lose in die Führungsschiene ein.
2. Schieben Sie das Tor per Hand in die Torendlage AUF.
3. Fixieren Sie den Endanschlag.

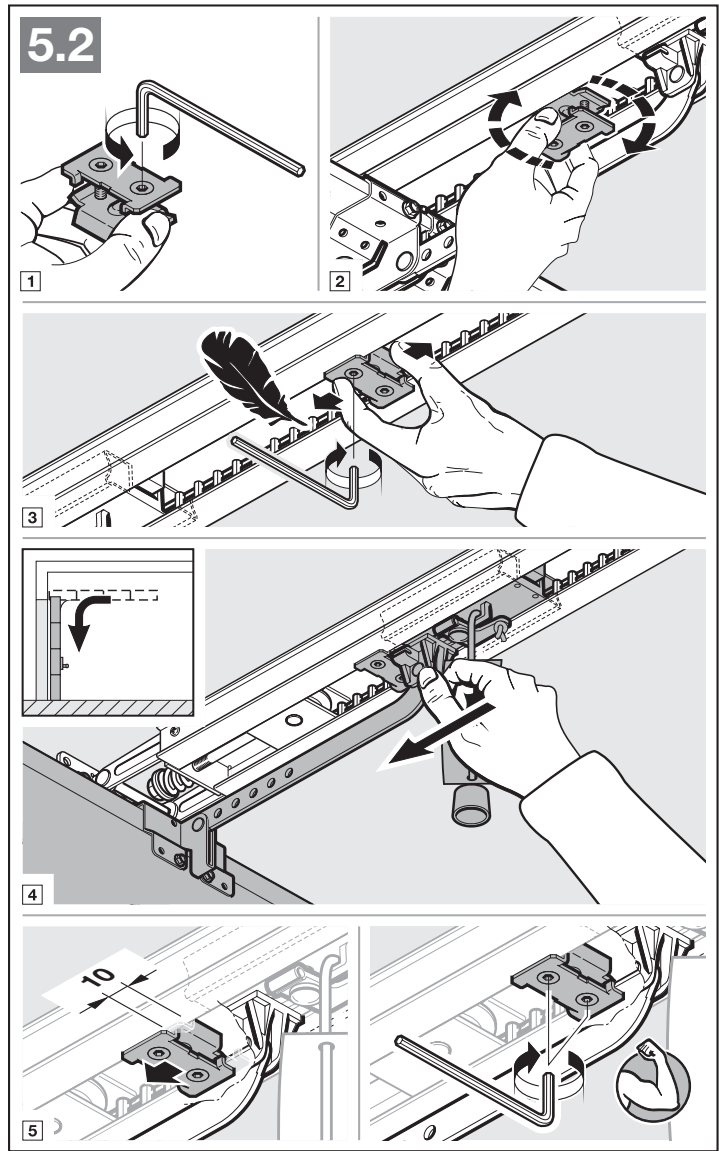
HINWEIS

Wenn das Tor in der Endlage die komplette Durchfahrtschöhe nicht erreicht, kann der Endanschlag entfernt werden. So kommt der integrierte Endanschlag (am Antriebskopf) zum Einsatz.



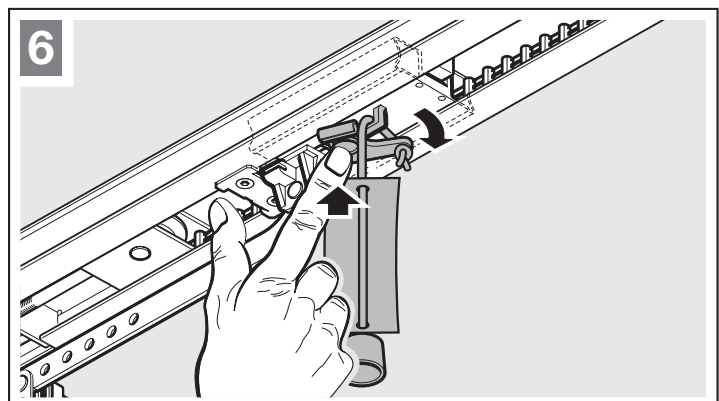
3.5.2 Montage des Endanschlags Tor-ZU

1. Setzen Sie den Endanschlag zwischen dem Führungsschlitten und dem Tor lose in die Führungsschiene ein.
2. Schieben Sie das Tor per Hand in die Torendlage ZU.
3. Schieben Sie den Endanschlag ca. 10 mm weiter in Richtung Tor-Zu.
4. Fixieren Sie den Endanschlag.



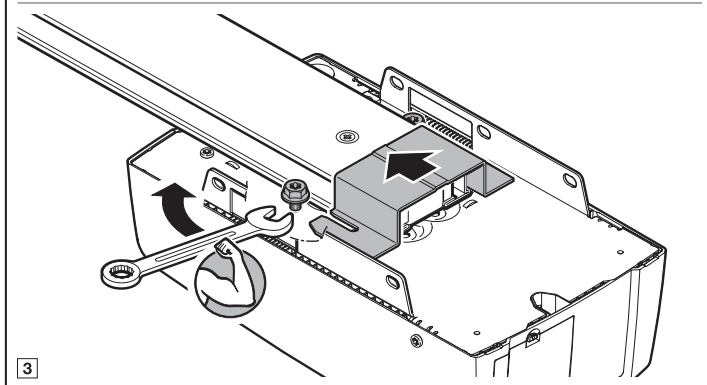
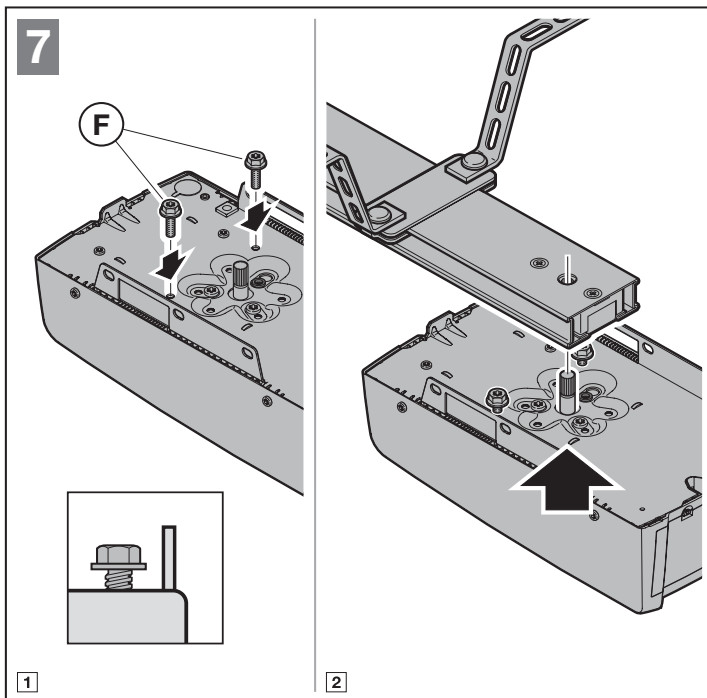
Um auf den Automatik-Betrieb vorzubereiten

- ▶ Drücken Sie den grünen Knopf am Führungsschlitten.
- ▶ Verfahren Sie das Tor per Hand, bis der Führungsschlitten in das Gurtschloss einkuppelt.
- ▶ Beachten Sie die Sicherheitshinweise aus Kapitel 10 – Quetschgefahr in der Führungsschiene



3.5.3 Antriebskopf montieren

- Befestigen Sie den Antriebskopf. Die Abdeckung des Anschlussraums muss in die Garage zeigen.



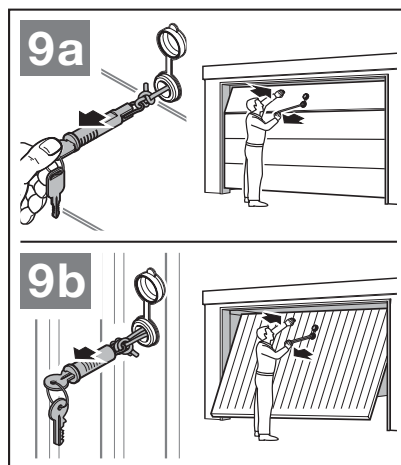
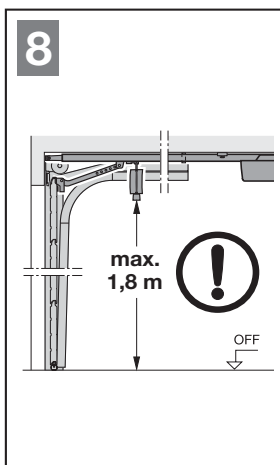
3.6 Notentriegelung

Die Seilglocke zur mechanischen Entriegelung darf nicht höher als 1,8 m vom Garagenboden entfernt angebracht sein. Je nach Garagentorhöhe ist ggf. die Verlängerung des Seils bauseitig erforderlich.

- Achten Sie bei der Verlängerung des Seils darauf, dass das Seil nicht an einem Dachträgersystem oder sonstigen Vorsprüngen des Fahrzeugs oder des Tors hängen bleiben kann.

Für Garagen ohne einen 2. Zugang ist von außen eine Notentriegelung zur mechanischen Entriegelung erforderlich. Im Fall eines Netzspannungsausfalls verhindert die Notentriegelung ein mögliches Aussperren. Bestellen Sie die Notentriegelung separat.

- Prüfen Sie die Notentriegelung monatlich auf Funktionsfähigkeit.



4 Installation

- ▶ Beachten Sie die Sicherheitshinweise aus Kapitel 2.6
 - Tödlicher Stromschlag durch Netzspannung
 - Störungen in den Steuerleitungen
 - Fremdspannung an den Anschlussklemmen
- ▶ Nehmen Sie die Abdeckung ab.

4.1 Anschlussklemmen

Alle Anschlussklemmen sind mehrfach belegbar (Bild 10):

- Mindeststärke: $1 \times 0,5 \text{ mm}^2$
- Maximalstärke: $1 \times 2,5 \text{ mm}^2$

4.2 Zubehör anschließen

HINWEISE

- Das gesamte Zubehör darf den Antrieb mit **max. 250 mA** belasten. Die Stromaufnahme der Komponenten entnehmen Sie den Bildern.

An der BUS-Buchse besteht die Anschlussmöglichkeit für Zubehör mit Sonderfunktionen.

4.2.1 Taster mit Impulsfunktion

- ▶ Bild 11

Ein oder mehrere Taster mit Schließerkontakten (potentialfrei), z.B. Innentaster oder Schlüsseltaster, können parallel angeschlossen werden.

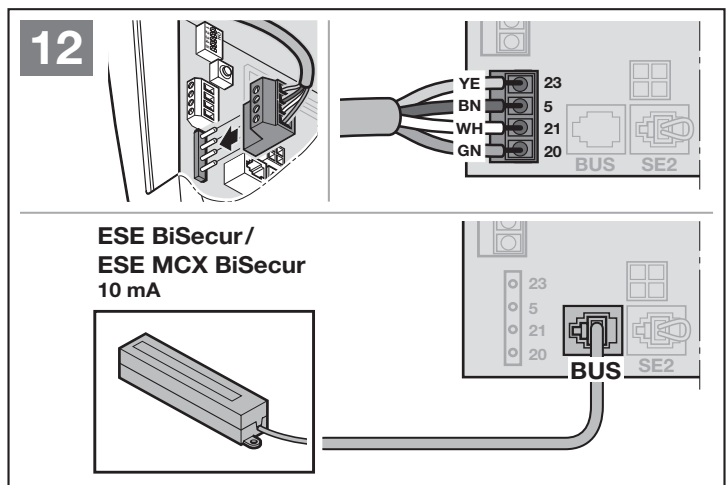
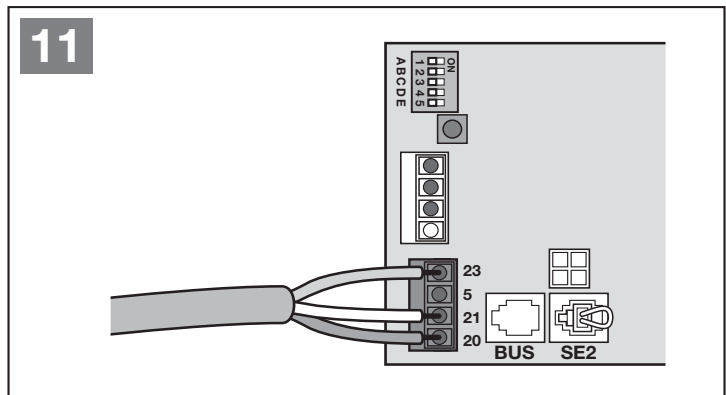
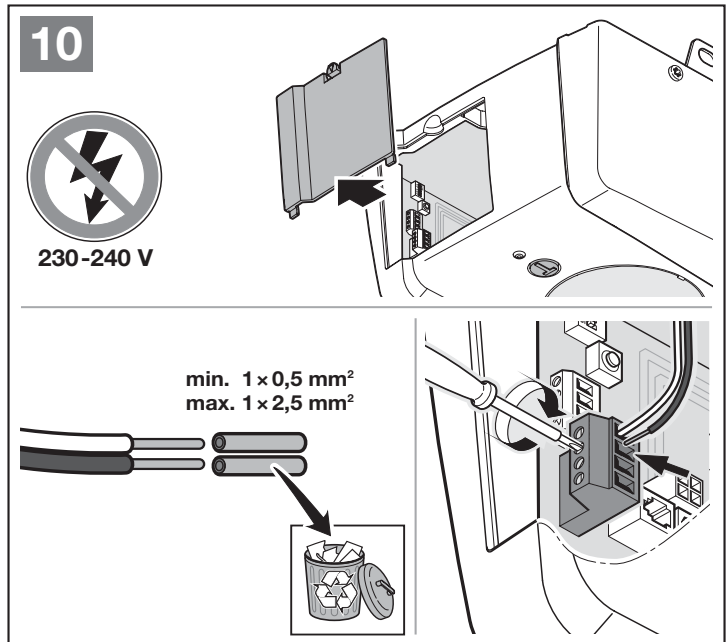
Klemmenbelegung:

23	Signal Kanal 2	Teilöffnung
5	+24 V DC	
21	Signal Kanal 1	Impuls
20	0 V	

4.2.2 Externe Funkempfänger*

- ▶ Bild 12 + Kapitel 8.2

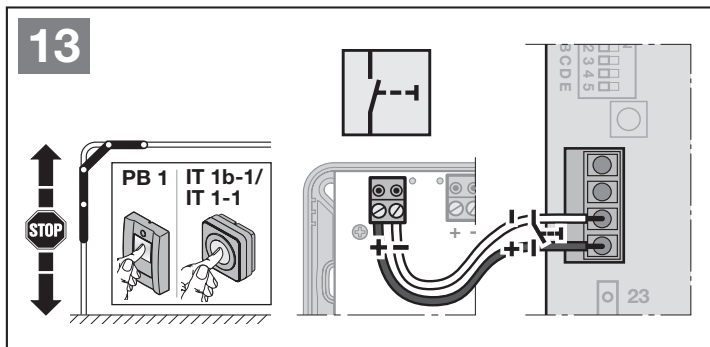
Je nach Empfänger stecken Sie den Stecker auf den entsprechenden Steckplatz oder in die BUS-Buchse.



* - Zubehör, ist nicht in der Standardausstattung enthalten!

4.2.3 Impulstaster*

► Bild 13



4.2.4 Innentaster*

► Bild 14

Impulstaster zum Auslösen oder Stoppen von Torfahrten

► Bild 14.1

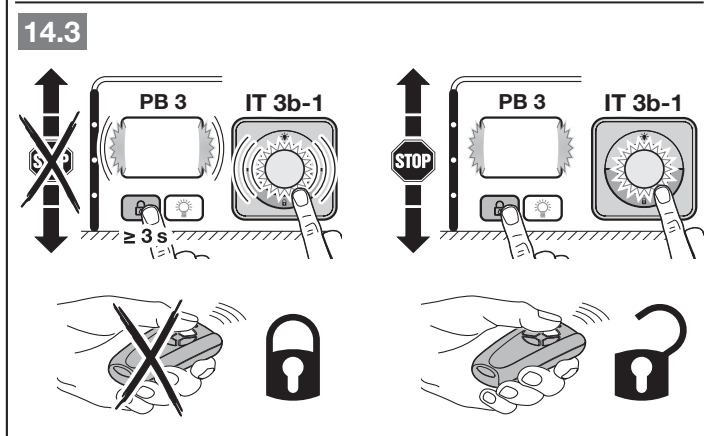
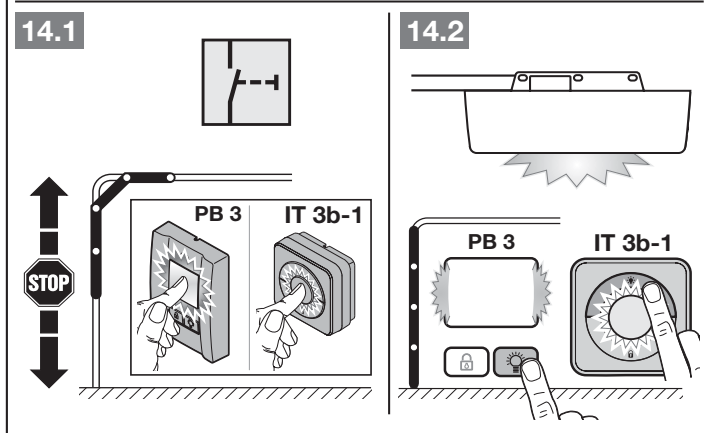
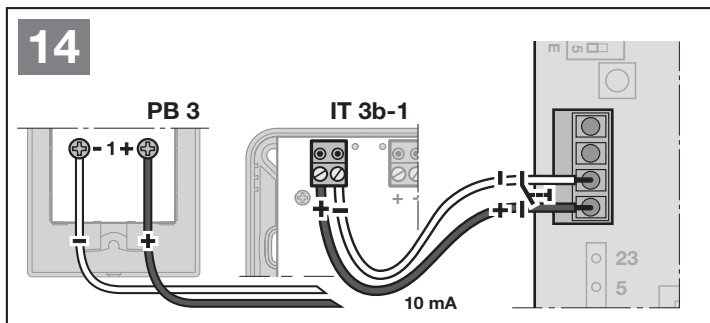
Lichttaster zum Ein- und Ausschalten der Antriebsbeleuchtung

► Bild 14.2

Taster zum Ein- und Ausschalten aller Bedienelemente

► Bild 14.3

Licht kann ein- und ausgeschaltet werden.



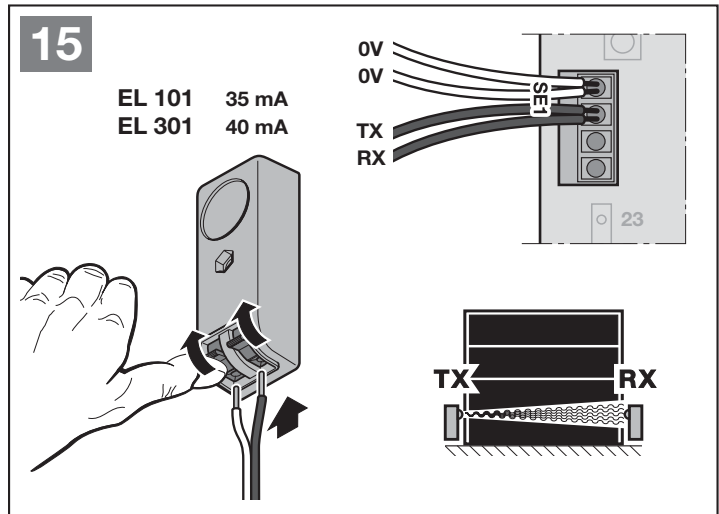
4.2.5 2-Draht-Lichtschranke* (dynamisch)

► Bild 15

HINWEIS

Beachten Sie bei der Montage die Anleitung der Lichtschranke.

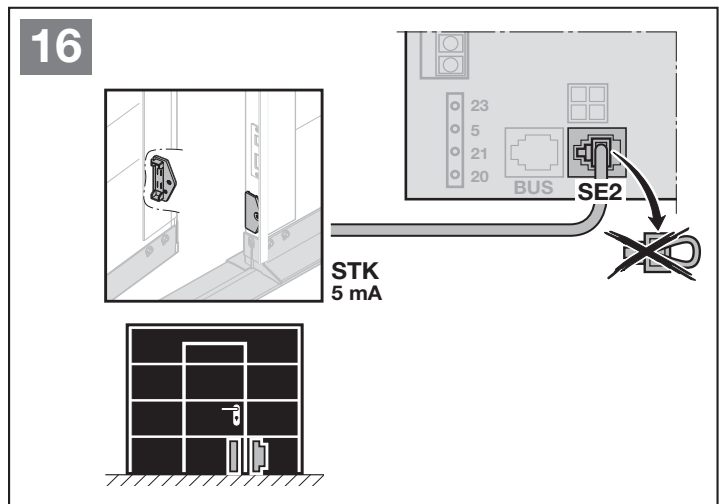
Nach dem Auslösen der Lichtschranke stoppt der Antrieb und es erfolgt ein Sicherheitsrücklauf des Tors in die Torendlage AUF.



4.2.6 Getesteter Schlupftürkontakt*

► Bild 16

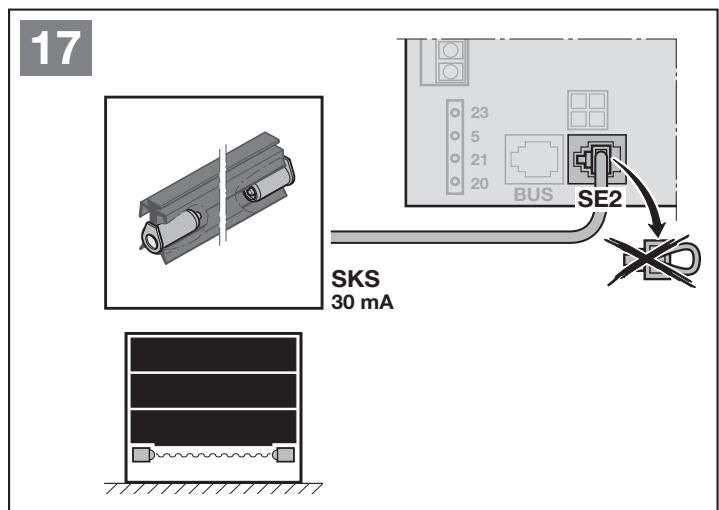
Wenn der Schlupftürkontakt während einer Torfahrt geöffnet wird, stoppt der Antrieb sofort und unterbindet die Torfahrt dauerhaft.



4.2.7 Schließkanten-sicherung*

► Bild 17

Nach dem Auslösen der Schließkanten-sicherung stoppt der Antrieb und es erfolgt ein Sicherheitsrücklauf des Tors in die Torendlage AUF.

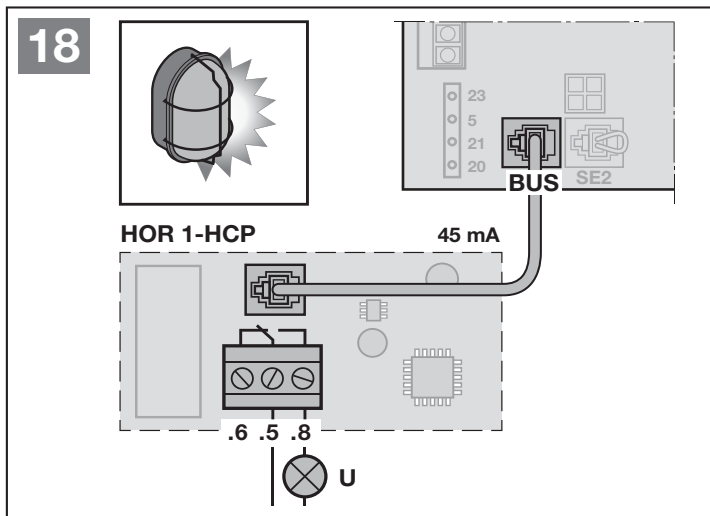


* Zubehör, ist nicht in der Standardausstattung enthalten!

4.2.8 Optionsrelais*

► Bild 18 + Kapitel 5.4

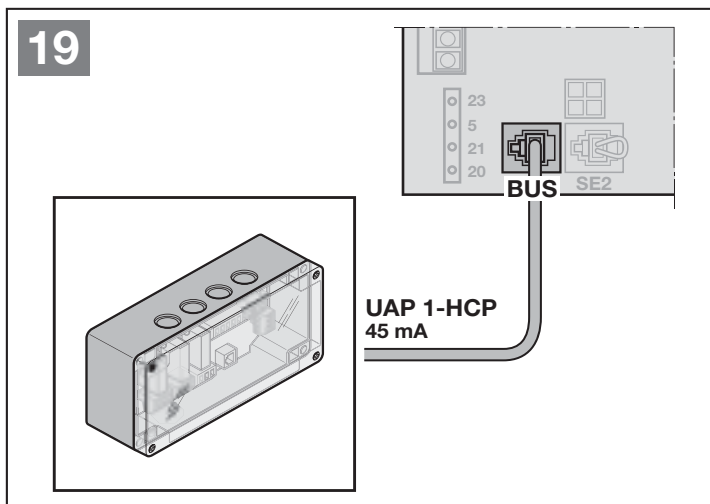
Das Optionsrelais ist für den Anschluss einer externen Lampe oder Signalleuchte erforderlich.



4.2.9 Universaladapterplatine*

► Bild 19 + Kapitel 8.1.3

Die Universaladapterplatine kann für weitere Zusatzfunktionen verwendet werden.



4.2.10 Not-Akku*

► Bild 20

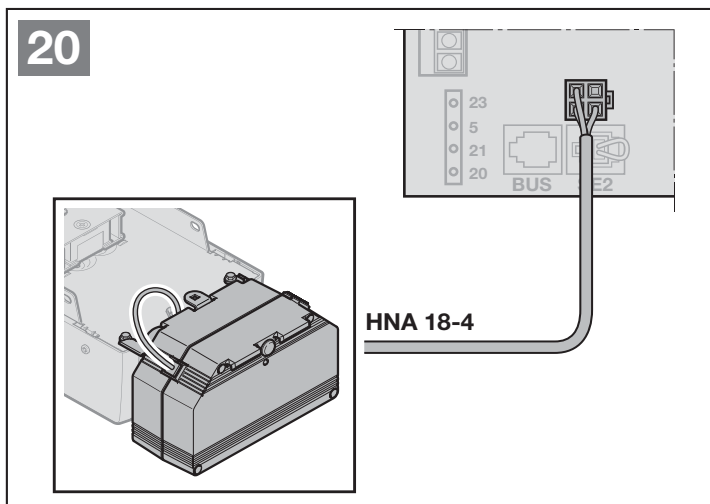
Um das Tor bei einem Spannungsausfall zu verfahren, ist ein optionaler Not-Akku anschließbar. Die Umschaltung auf Akkubetrieb erfolgt automatisch. An der Antriebsbeleuchtung leuchten während des Akkubetriebs weniger LEDs.

⚠ WARNUNG

Verletzungsgefahr durch unerwartete Torfahrt

Zu einer unerwarteten Torfahrt kann es kommen, wenn trotz gezogenem Netzstecker noch der Not-Akku angeschlossen ist.


- Ziehen Sie bei allen Arbeiten an der Toranlage den Netzstecker **und** den Stecker des Not-Akkus.



* Zubehör, ist nicht in der Standardausstattung enthalten!

5 Funktionen

5.1 Übersicht

DIL-Schalter	Funktion	Hinweis	Kapitel	
	A	Tortyp	5.2	
	B	Automatischer Zulauf	nur Liftronic 800	5.3
	C	Funktion interne Beleuchtung, BUS und Vorwarnung	HOR 1-HCP oder UAP 1-HCP (3. Relais)	5.4
	D	Gurtenantlastung		5.5
	E	BUS-Scan		5.6

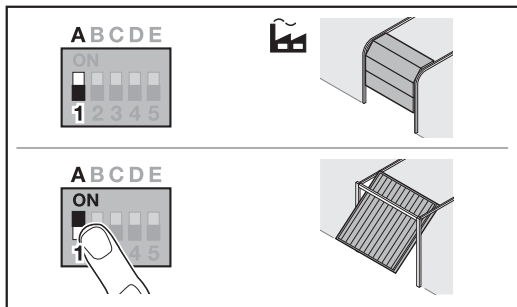
Die Funktionen des Antriebs lassen sich über DIL-Schalter einstellen. Vor der ersten Inbetriebnahme stehen alle DIL-Schalter auf OFF (Werkseinstellung).

Änderungen der DIL-Schalter-Einstellungen sind nur unter folgenden Voraussetzungen zulässig:

- Der Antrieb ruht.
- Kein Funk wird gelernt.

Entsprechend den örtliche Gegebenheiten, der nationalen Richtlinien und den erforderlichen Sicherheitseinrichtungen müssen Sie die DIL-Schalter einstellen.

5.2 DIL-Schalter A: Tortyp



⚠ VORSICHT

Verletzungsgefahr durch falsch angewählten Tortyp


Bei falsch gewähltem Tortyp werden unspezifische Werte voreingestellt. Das Fehlverhalten der Toranlage kann zu Verletzungen führen.

► Wählen Sie nur das Menü an, das Ihrer vorhandenen Toranlage entspricht.

Das Einstellen von DIL-Schalter A ist nur möglich, wenn der Antrieb ungelern ist.

Wenn Sie den DIL-Schalter an einem eingelernten Antrieb umstellen, wird die Einstellung so lange ignoriert, bis ein Fahrbefehl gegeben wird. Nach einem Fahrbefehl wird ein Fehler (8 x blinken) so lange angezeigt, bis der DIL-Schalter wieder zurück gestellt wird.

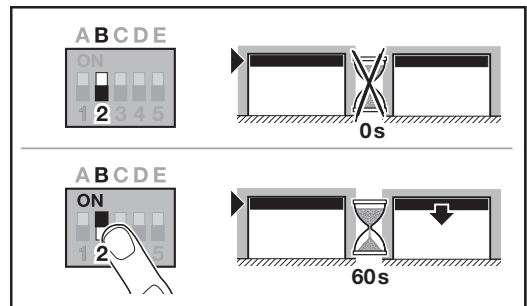
Tortyp einstellen / ändern:

OFF	Sektionaltor	
ON	Schwingtor	

5.3 DIL-Schalter B: Automatischer Zulauf

Nur Liftronic 800


Beim automatischen Zulauf öffnet das Tor bei einem Fahrbefehl. Nach Ablauf der eingestellten Aufhaltezeit und der Vorwarnzeit schließt das Tor automatisch.



HINWEIS

Der automatische Zulauf darf / kann im Gültigkeitsbereich der EN 12453 nur aktiviert werden, wenn zur serienmäßig vorhandenen Kraftbegrenzung mindestens eine **zusätzliche** Sicherheitseinrichtung (Lichtschranke / Voreilende Lichtschranke) angeschlossen und **zusätzlich** die Vorwarnung in Richtung Tor-ZU aktiviert ist.

Automatischer Zulauf einstellen / ändern:

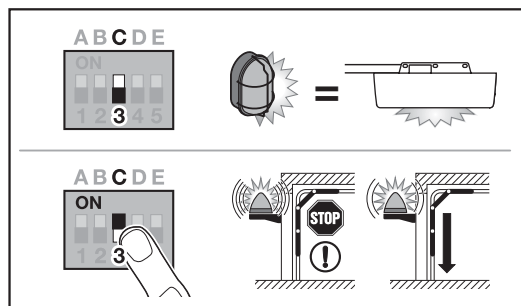
OFF	Aufhaltezeit deaktiviert	
ON	Aufhaltezeit 30 Sekunden	

5.4 DIL-Schalter C: Funktion interne Beleuchtung, BUS und Vorwarnung

HOR 1-HCP oder UAP 1-HCP (3. Relais)

Das Optionsrelais HOR 1-HCP oder die Universaladapterplatine UAP 1-HCP (3. Relais) sind für den Anschluss einer externen Lampe oder Signalleuchte erforderlich.

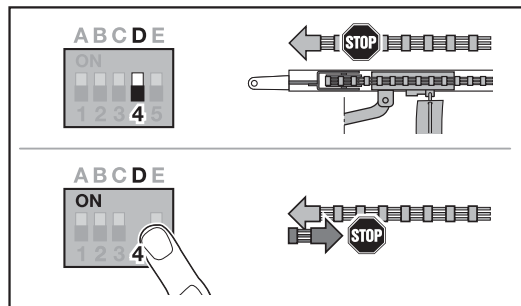
Mit der Universaladapterplatine UAP 1-HCP (3. Relais) können weitere Funktionen wie z. B. Endlagenmeldung Tor-AUF und Tor-ZU, Richtungswahl oder die Antriebsbeleuchtung geschaltet werden.



Funktion interne Beleuchtung, BUS und Vorwarnung einstellen / ändern:

OFF	Vorwarnung deaktiviert (Optionsrelais verhält sich gleich der Antriebsbeleuchtung)	
ON	Vorwarnung aktiviert in Richtung Tor-ZU (Optionsrelais taktet während der Vorwarnung und der Torfahrt). Die Antriebsbeleuchtung leuchtet während der Torfahrt.	

5.5 DIL-Schalter D: Gurtentlastung



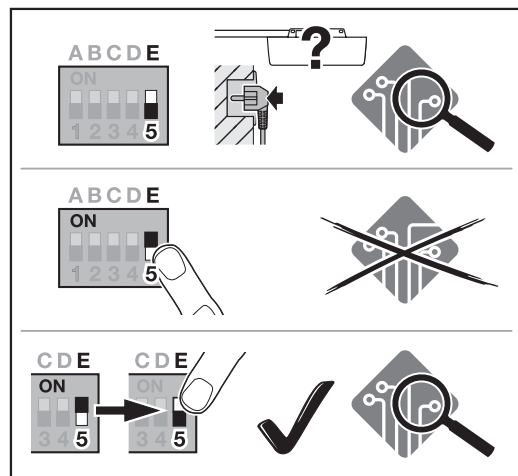
Gurtentlastung einstellen / ändern:

OFF	Ohne	
ON	Kurz	

5.6 DIL-Schalter E: BUS-Scan

An der BUS-Buchse besteht die Anschlussmöglichkeit für Zubehör mit Sonderfunktionen.

Wenn Sie an der BUS-Buchse angeschlossenes Zubehör an einem eingelernten Antrieb abziehen und wieder anschließen, müssen Sie einen BUS-Scan durchführen.



BUS-Scan aktivieren / einstellen::

OFF	BUS aktiviert BUS-Scan im ungelernen Zustand bei Spannungsversorgung.	
ON	BUS aktiviert Keine Auswirkung	
von ON nach OFF schieben	BUS aktiviert BUS-Scan wird ausgeführt	

6 Inbetriebnahme

- ▶ Lesen und befolgen Sie vor der Inbetriebnahme die Sicherheitshinweise aus Kapitel 2.7 und 2.9.

Bei den Lernfahrten wird der Antrieb auf das Tor abgestimmt. Dabei wird die Länge des Verfahrenswegs, die benötigte Kraft für Auf- und Zufahrten und angeschlossene Sicherheitseinrichtungen automatisch eingelernt und spannungsausfallsicher gespeichert. Die Daten sind nur für dieses Tor gültig.

HINWEISE

- Der Führungsschlitten muss eingekuppelt sein.
- Im Funktionsbereich der Sicherheitseinrichtungen dürfen sich keine Hindernisse befinden.
- Sicherheitseinrichtungen müssen vorher montiert und angeschlossen sein.
- Wenn zu einem späteren Zeitpunkt weitere Sicherheitseinrichtungen angeschlossen werden, ist ein Werksreset erforderlich.
- Bei den Lernfahrten für den Verfahrensweg und die benötigten Kräfte sind angeschlossene Sicherheitseinrichtungen und die Kraftbegrenzung nicht aktiv.
- Wenn der Verfahrensweg eingelernt wird, fährt der Antrieb in Schleichfahrt.

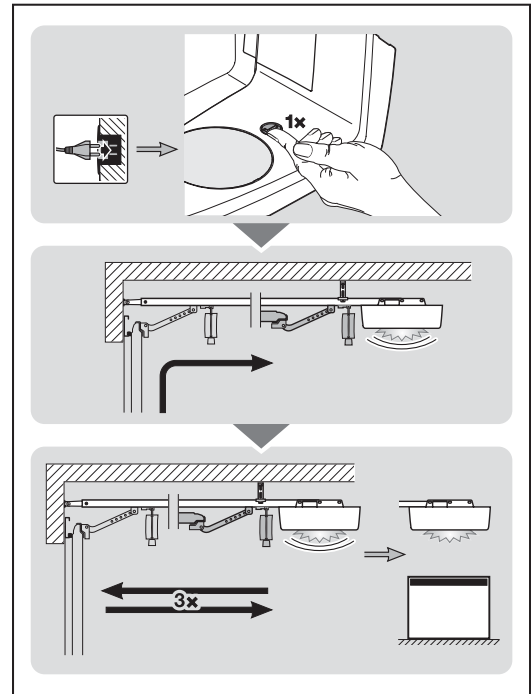
Antriebsbeleuchtung:

Wenn der Antrieb ungelernt ist, blinkt die Antriebsbeleuchtung 2 x, sobald der Netzstecker in die Steckdose gesteckt wird.

Nach den Lernfahrten leuchtet die Antriebsbeleuchtung dauerhaft und erlischt nach 120 Sekunden.

Die Nachleuchtdauer ist nicht einstellbar.

6.1 Antrieb einlernen



1. Stecken Sie den Netzstecker ein.
 - Die Antriebsbeleuchtung blinkt 2 x.
2. Drücken Sie die T-Taste in der Antriebshaube.
 - Das Tor fährt auf und stoppt kurz in der Torendlage AUF.
 - Das Tor macht automatisch 3 komplette Zyklen (Torfahrten ZU / AUF).

Der Verfahrensweg und die benötigten Kräfte werden eingelernt. Während der Lernfahrten blinkt die Antriebsbeleuchtung.

 - Das Tor bleibt in der Torendlage AUF stehen.
 - Die Antriebsbeleuchtung leuchtet dauerhaft.

Der Antrieb ist betriebsbereit.

Um eine Lernfahrt abubrechen:

- ▶ Drücken Sie die T-Taste oder ein externes Bedienelement mit Impulsfunktion.
 - Das Tor stoppt.
 - Die Antriebsbeleuchtung leuchtet dauerhaft.

Um die Inbetriebnahme erneut zu starten:

- ▶ Drücken Sie die T-Taste.

HINWEISE


Wenn der Antrieb mit blinkender Antriebsbeleuchtung stehen bleibt:

1. Ziehen Sie am Seil der mechanischen Entriegelung.
2. Prüfen Sie die Leichtgängigkeit des Tors (Kapitel 3.1).

Wenn das Tor die Endanschläge nicht erreicht:

1. Versetzen Sie den entsprechenden Endanschlag.
2. Löschen Sie anschließend die vorhandenen Tor-daten (Kapitel 12) und lernen den Antrieb neu ein.

7 Handsender RSC 4 BiSecur

	<p style="text-align: center;">⚠️ WARNUNG</p> <p>Verletzungsgefahr bei Torbewegung</p> <p>Wird der Handsender bedient, können Personen durch die Torbewegung verletzt werden.</p> <ul style="list-style-type: none"> ▶ Stellen Sie sicher, dass Handsender nicht in Kinderhände gelangen und nur von Personen benutzt werden, die in die Funktionsweise der ferngesteuerten Toranlage eingewiesen sind! ▶ Sie müssen den Handsender generell mit Sichtkontakt zum Tor bedienen, wenn nur eine Sicherheitseinrichtung vorhanden ist! ▶ Durchfahren bzw. durchgehen Sie Toröffnungen von ferngesteuerten Toranlagen erst, wenn das Tor zum Stillstand gekommen ist! ▶ Bleiben Sie niemals in der geöffneten Toranlage stehen. ▶ Beachten Sie, dass am Handsender versehentlich eine Taste betätigt werden kann (z. B. in der Hosen-/Handtasche) und es hierbei zu einer ungewollten Torfahrt kommen kann.
---	--

⚠️ VORSICHT
<p>Verletzungsgefahr durch unbeabsichtigte Torfahrt</p> <p>Während des Lernvorgangs am Funksystem kann es zu unbeabsichtigten Torfahrten kommen.</p> <ul style="list-style-type: none"> ▶ Achten Sie darauf, dass sich beim Lernen des Funksystems keine Personen oder Gegenstände im Bewegungsbereich des Tors befinden.

⚠️ VORSICHT
<p>Verbrennungsgefahr am Handsender</p> <p>Direkte Sonneneinstrahlung oder große Hitze kann den Handsender stark erhitzen. Das kann bei Gebrauch zu Verbrennungen führen.</p> <ul style="list-style-type: none"> ▶ Schützen Sie den Handsender vor direkter Sonneneinstrahlung und großer Hitze (z. B. im Ablagefach der Fahrzeugarmatur).

⚠️ VORSICHT
<p>Verbrennungsgefahr durch gefährliche Stoffe</p> <p>Wenn Sie die Batterie einnehmen, kann es zu Verbrennungen durch gefährliche Stoffe in der Batterie kommen.</p> <ul style="list-style-type: none"> ▶ Nehmen Sie die Batterie nicht ein und achten Sie darauf, dass die Batterie nicht in Kinderhände gelangt.

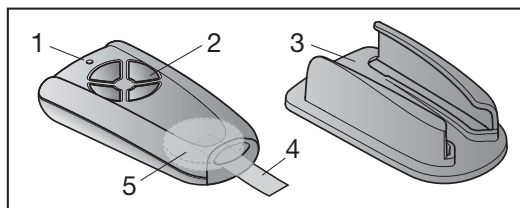
ACHTUNG
<p>Beeinträchtigung der Funktion durch Umwelteinflüsse</p> <p>Hohe Temperaturen, Wasser und Schmutz beeinträchtigen die Funktionen des Handsenders. Schützen Sie den Handsender vor folgenden Einflüssen:</p> <ul style="list-style-type: none"> • direkte Sonneneinstrahlung (zul. Umgebungstemperatur 0 °C bis +50 °C) • Feuchtigkeit • Staubbelastung

Wenn Sie das Funksystem in Betrieb nehmen, erweitern oder ändern:

- Nur möglich, wenn der Antrieb ruht.
- Führen Sie eine Funktionsprüfung durch.
- Verwenden Sie ausschließlich Originalteile.
- Können örtliche Gegebenheiten Einfluss auf die Reichweite des Funksystems haben.

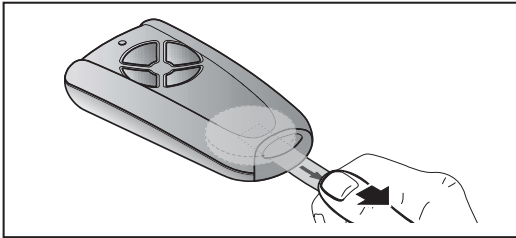
Wenn kein separater Zugang zur Garage vorhanden ist, führen Sie jede Änderung oder Erweiterung von Funksystemen innerhalb der Garage durch.

7.1 Beschreibung des Handsenders



- 1 LED, bicolor
- 2 Handsendertasten
- 3 Handsenderhalterung
- 4 Batterie-Isolatorfolie
- 5 Batterie 1 x 3 V Batterie, Typ: CR2032, Lithium

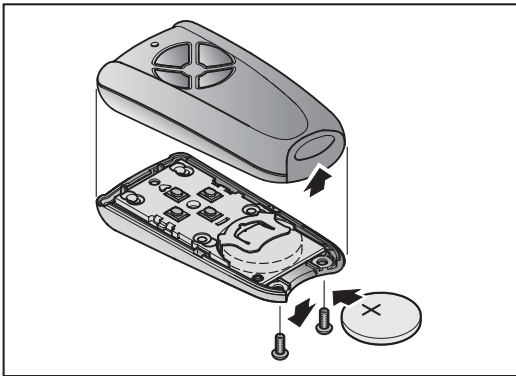
7.2 Handsender vorbereiten



7.3 Batterie wechseln

3 V Batterie, Typ CR 2032, Lithium

Nach dem Einsetzen der Batterie ist der Handsender betriebsbereit.



⚠️ WARNUNG

Explosionsgefahr durch falschen Batterietyp
 Wenn die Batterie durch einen falschen Batterietyp ersetzt wird, dann besteht die Gefahr einer Explosion.
 ► Verwenden Sie *nur* den empfohlenen Batterietyp.

⚠️ WARNUNG

Lebensgefahr durch innere Verbrennungen
 Wenn Sie die Batterie verschlucken, kann es zu schweren inneren Verbrennungen durch gefährliche Stoffe in der Batterie kommen. Die Verbrennungen können innerhalb von 2 Stunden zum Tod führen.
 ► Verschlucken Sie die Batterie nicht und achten Sie darauf, dass die Batterie nicht in Kinderhände gelangt.

ACHTUNG

Zerstörung des Handsenders durch auslaufende Batterie
 Batterien können auslaufen und den Handsender zerstören.
 ► Entfernen Sie die Batterie aus dem Handsender, wenn dieser längere Zeit nicht benutzt wird.

7.4 Betrieb des Handsenders

Jeder Handsendertaste ist ein Funkcode zugeordnet.

- Drücken Sie die Handsendertaste, von der Sie den Funkcode senden möchten.
 - Der Funkcode wird gesendet.
 - Die LED leuchtet 2 Sekunden blau.

HINWEIS

Wenn der Funkcode der Handsendertaste von einem anderen Handsender kopiert wurde, drücken und halten Sie die Handsendertaste so lange, bis die LED abwechselnd rot und blau blinkt und die gewünschte Funktion ausgeführt wird.

Batteriestandsanzeige am Handsender

LED blinkt 2 x rot , anschließend wird der Funkcode noch gesendet.	Batterie sollte in Kürze ersetzt werden.
LED blinkt 2 x rot , anschließend wird der Funkcode nicht mehr gesendet.	Batterie muss umgehend ersetzt werden.

7.5 Vererben / Senden eines Funkcodes

1. Drücken und halten Sie die Handsendertaste von der Sie den Funkcode vererben / senden möchten.
 - Die LED leuchtet 2 Sekunden blau und erlischt.
 - Nach 5 Sekunden blinkt die LED abwechselnd rot und blau.
 - Die Handsendertaste sendet den Funkcode.
2. Wird der Funkcode vom Antrieb erkannt und gelernt, lassen Sie die Handsendertaste los.
 - Die LED erlischt.

HINWEIS

Zum Vererben / Senden des Funkcodes haben Sie 15 Sekunden Zeit. Wenn innerhalb dieser Zeit das Vererben / Senden nicht erfolgreich ist, wiederholen Sie den Vorgang.

7.6 Tasten-Reset des Handsenders

Jeder Handsendertaste wird durch folgende Schritte ein neuer Funkcode zugeordnet.

1. Öffnen Sie das Gehäuse des Handsenders.
2. Entnehmen Sie die Batterie für 10 Sekunden.
3. Drücken und halten Sie eine Handsendertaste.
4. Legen Sie die Batterie ein.
 - Die LED blinkt 4 Sekunden langsam blau.
 - Die LED blinkt 2 Sekunden schnell blau.
 - Die LED leuchtet lange blau.
5. Lassen Sie die Handsendertaste los.
Der Funkcode dieser Taste ist neu zugeordnet.
6. Schließen Sie das Gehäuse des Handsenders.

HINWEIS

Wenn Sie die Handsendertaste vorzeitig loslassen, wird kein neuer Funkcode zugeordnet.

7.7 Rolling Code 433 MHz einstellen

Durch folgende Schritte kann einer Handsendertaste der Rolling Code eingestellt werden.

1. Öffnen Sie das Gehäuse des Handsenders.
2. Entnehmen Sie die Batterie für 10 Sekunden.
3. Drücken und halten Sie eine Handsendertaste.
4. Legen Sie die Batterie ein.
 - Die LED blinkt 4 Sekunden langsam blau.
 - Die LED blinkt 2 Sekunden schnell blau.
 - Die LED leuchtet lange blau.
 - Die LED blinkt 4 Sekunden langsam rot.
 - Die LED blinkt 2 Sekunden schnell rot.
 - Die LED leuchtet lange rot.
5. Lassen Sie die Handsendertaste los.
Der Rolling Code 433 MHz ist auf dieser Taste eingestellt.
6. Schließen Sie das Gehäuse des Handsenders.

HINWEIS

Wenn Sie die Handsendertaste vorzeitig loslassen, bleibt der BiSecur-Funk eingestellt.

7.8 Geräte-Reset des Handsenders

Allen Handsendertasten wird durch folgende Schritte ein neuer Funkcode zugeordnet.

1. Öffnen Sie das Gehäuse des Handsenders.
2. Entnehmen Sie die Batterie für 10 Sekunden.
3. Drücken und halten Sie eine Handsendertaste.
4. Legen Sie die Batterie ein.
 - Die LED blinkt 4 Sekunden langsam blau.
 - Die LED blinkt 2 Sekunden schnell blau.
 - Die LED leuchtet lange blau.
 - Die LED blinkt 4 Sekunden langsam rot.
 - Die LED blinkt 2 Sekunden schnell rot.
 - Die LED leuchtet lange rot.
 - Die LED blinkt 4 Sekunden langsam blau.
 - Die LED blinkt 2 Sekunden schnell blau.
 - Die LED leuchtet lange blau.
5. Lassen Sie die Handsendertaste los.
Alle Funkcodes sind neu zugeordnet.
6. Schließen Sie das Gehäuse des Handsenders.

HINWEIS

Wenn Sie die Handsendertaste vorzeitig loslassen, werden keine neuen Funkcodes zugeordnet.

7.9 LED-Anzeige

Blau (BU)

Zustand	Funktion
leuchtet 2 Sek.	ein Funkcode wird gesendet
blinkt langsam	Handsender befindet sich im Modus Lernen
blinkt schnell nach langsamem Blinken	beim Lernen wurde ein gültiger Funkcode erkannt
blinkt 4 Sek. langsam, blinkt 2 Sek. schnell, leuchtet lang	Reset wird durchgeführt und abgeschlossen

Rot (RD)

Zustand	Funktion
blinkt 2 x	die Batterie ist fast leer

Blau (BU) und Rot (RD)

Zustand	Funktion
abwechselndes Blinken	Handsender befindet sich im Modus Vererben / Senden

7.10 Reinigung des Handsenders

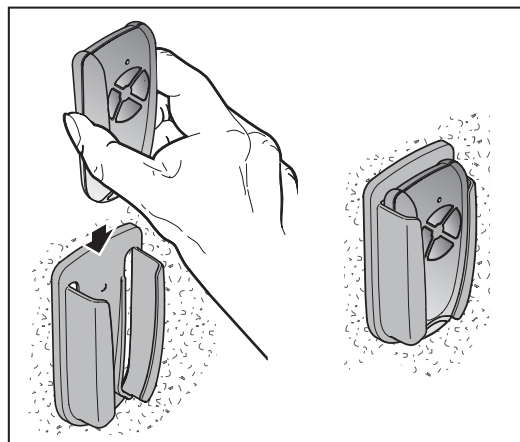
ACHTUNG

Beschädigung des Handsenders durch falsche Reinigung

Das Reinigen des Handsenders mit ungeeigneten Reinigungsmitteln können das Handsender-Gehäuse sowie die Handsendertasten angreifen.

- ▶ Reinigen Sie den Handsender nur mit einem sauberen, weichen und feuchten Tuch.

7.11 Montage der Handsenderhalterung



7.12 Entsorgung



Elektro- und Elektronik-Geräte sowie Batterien dürfen nicht als Haus- oder Restmüll entsorgt werden, sondern müssen in den dafür eingerichteten Annahme- und Sammelstellen abgegeben werden.

7.13 Technische Daten

Typ Handsender RSC 4 BiSecur
 Frequenz 433 MHz
 Spannungsversorgung 1 x 3 V Batterie,
 Typ CR 2032, Lithium

zul. Umgebungstemperatur 0 °C bis +50 °C
 max. Luftfeuchtigkeit 93 % nicht kondensierend
 Schutzart IP 20

7.14 EU-Konformitätserklärung für Handsender

Hiermit erklärt der Hersteller dieses Antriebs, dass der mitgelieferte Handsender der EU-Richtlinie Funkanlagen 2014/53/EU entspricht.

Die vollständige EU-Konformitätserklärung finden Sie im beigefügten Prüfbuch oder kann beim Hersteller angefordert werden.

8 Funkempfänger

8.1 Integrierter Funkempfänger

Der integrierte Funkempfänger kann max. 100 Funkcodes lernen.

Die Funkcodes können auf die vorhandenen Kanäle aufgeteilt werden.

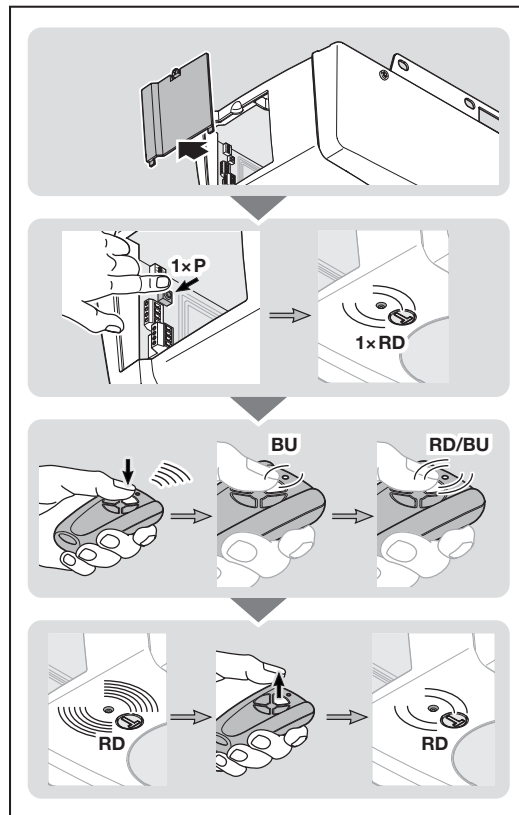
Wenn mehr als 100 Funkcodes gelernt werden, dann sind die zuerst gelernten gelöscht.

Wenn der Funkcode einer Handsendertaste für zwei unterschiedliche Funktionen gelernt wird, wird der Funkcode für die zuerst gelernte Funktion gelöscht.

Um einen Funkcode zu lernen, müssen folgende Voraussetzungen erfüllt sein:

- Der Antrieb ruht.
- Vorwarnzeit ist nicht aktiv.
- Aufhaltezeit ist nicht aktiv.

8.1.1 Funkcode für die Funktion Impuls lernen



1. Nehmen Sie die Abdeckung des Anschlusses ab.
2. Drücken Sie die **P**-Taste auf der Platine 1 x. Die LED in der Antriebshaube blinkt 1 x rot.
3. Drücken und halten Sie die Handsendertaste von der Sie den Funkcode senden möchten.

Handsender:

- Die LED leuchtet 2 Sekunden blau und erlischt.
- Nach 5 Sekunden blinkt die LED abwechselnd rot und blau.
- Die Handsendertaste sendet den Funkcode.

Antrieb:

Wenn ein gültiger Funkcode erkannt wird, blinkt die LED in der Antriebshaube schnell rot.

4. Lassen Sie die Handsendertaste los. Die LED in der Antriebshaube blinkt langsam rot.

Die Handsendertaste ist betriebsbereit gelernt.

Um weitere Handsendertasten zu lernen:

- ▶ Wiederholen Sie die Schritte 3 + 4.

Um das Lernen der Handsender vorzeitig abzubrechen:

- ▶ Drücken Sie die **P**-Taste 6 × oder drücken Sie die **T**-Taste 1 × oder warten Sie auf das Timeout. Die Antriebsbeleuchtung leuchtet dauerhaft.

Timeout:

Läuft während dem Handsender lernen das Timeout (25 Sekunden) ab, wechselt der Antrieb automatisch zurück in den Betriebsmodus.

8.1.2 Funkcode für weitere Funktionen lernen

- ▶ Gehen Sie genauso vor, wie bei der Funktion Impuls.

Durch Drücken der **P**-Taste auf der Platine wählen Sie die gewünschte Funktion.

Antriebsbeleuchtung	2 × drücken
Teilöffnung	3 × drücken
Richtungswahl Tor-AUF	4 × drücken
Richtungswahl Tor-ZU	5 × drücken
homee Brain	6 × drücken

Die LED in der Antriebshaube blinkt 2 ×, 3 ×, 4 ×, 5 × oder 6 × rot.

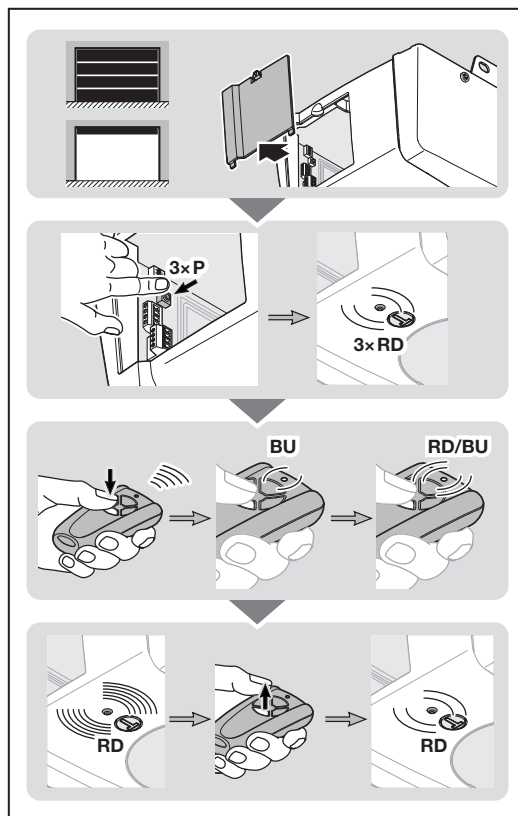
8.1.3 Funkcode für die Position Teilöffnung lernen

Die Position Teilöffnung ist abhängig vom Tortyp und werkseitig voreingestellt. Es kann die werkseitig voreingestellte oder eine frei wählbare Position gelernt werden.

	ca. 260 mm Schlittenweg vor der Torendlage ZU
Bereich	ca. 120 mm Schlittenweg vor jeder Torendlage

Die Position **Teilöffnung** kann wie folgt angefahren werden:

- Über den 3. Funkkanal
- Einen externen Empfänger
- Die Universaladapterplatine UAP 1-HCP
- Einen Impuls an den Klemmen 20/23



Werkseitig voreingestellte Position lernen:

1. Fahren Sie das Tor in die Torendlage AUF oder Torendlage ZU.
2. Nehmen Sie die Abdeckung des Anschlusses ab.
3. Drücken Sie die **P**-Taste auf der Platine 3 ×. Die LED in der Antriebshaube blinkt 3 × rot.
4. Drücken Sie die Handsendertaste von der Sie den Funkcode vererben / senden möchten.

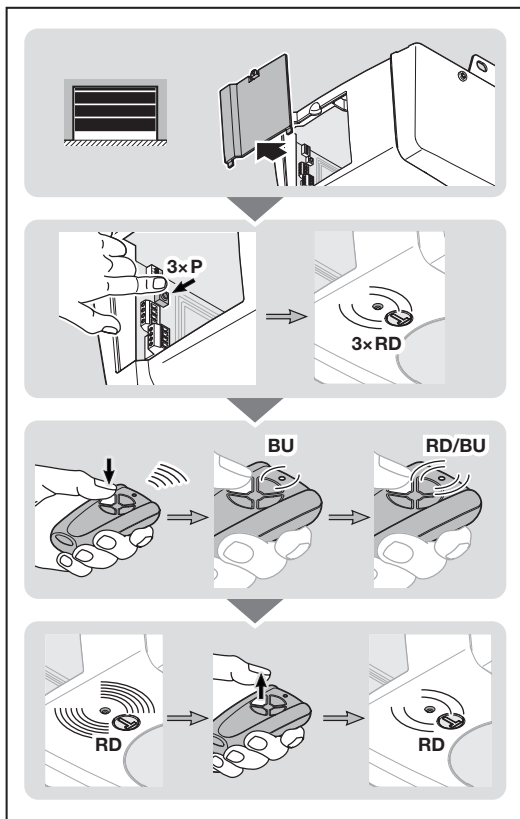
Handsender:

- Die LED leuchtet 2 Sekunden blau und erlischt.
- Nach 5 Sekunden blinkt die LED abwechselnd rot und blau.
- Die Handsendertaste sendet den Funkcode.

Antrieb:

Wenn ein gültiger Funkcode erkannt wird, blinkt die LED in der Antriebshaube schnell rot.

5. Lassen Sie die Handsendertaste los. **Die Handsendertaste ist für die werkseitig voreingestellte Position gelernt.** Die LED blinkt langsam rot. Es können weitere Handsendertasten gelernt werden.
6. Wiederholen Sie zum Lernen weiterer Handsendertasten die Schritte 4 + 5.



Frei wählbare Position lernen:

1. Fahren Sie das Tor in die gewünschte Position, jedoch mindestens 120 mm Schlittenweg von der Torendlage entfernt.
2. Nehmen Sie die Abdeckung des Anschlusses ab.
3. Drücken Sie die **P**-Taste auf der Platine 3 x. Die LED in der Antriebshaube blinkt 3 x rot.
4. Drücken Sie die Handsendertaste von der Sie den Funkcode vererben / senden möchten.

Handsender:

- Die LED leuchtet 2 Sekunden blau und erlischt.
- Nach 5 Sekunden blinkt die LED abwechselnd rot und blau.
- Die Handsendertaste sendet den Funkcode.

Antrieb:

Wenn ein gültiger Funkcode erkannt wird, blinkt die LED in der Antriebshaube schnell rot.

5. Lassen Sie die Handsendertaste los.
Die Handsendertaste ist für die frei wählbare Position gelernt.
 Die LED blinkt langsam rot. Es können weitere Handsendertasten gelernt werden.
6. Wiederholen Sie zum Lernen weiterer Handsendertasten die Schritte 4 + 5.

Wenn keine weitere Handsendertaste gelernt oder der Vorgang abgebrochen werden soll, drücken Sie die **P**-Taste 1 x oder warten Sie auf das Timeout.


Wenn die gewählte Position zu nah an der Torendlage ZU ist, erscheint eine Fehlermeldung (LED blinkt dauerhaft 1 x rot). Automatisch wird die Position der Werkseinstellung eingestellt oder die zuletzt gültige Position bleibt bestehen.

Timeout

Wenn innerhalb von 25 Sekunden kein gültiger Funkcode erkannt wird, wechselt der Antrieb automatisch in den Betriebsmodus

8.1.4 Position Lüften

Die Position Lüften ist abhängig vom Tortyp und werkseitig voreingestellt.

	Sektionaltor: 100 mm Schlittenweg vor der Torendlage ZU
---	--

Die Position **Lüften** kann wie folgt angefahren werden:

- Über den Klima-Sensor HKSI-1
- Über z. B. die Universaladapterplatine UAP 1-HCP
- Über homee Brain

HINWEIS

- Wenn ein Klima-Sensor angeschlossen ist, muss auch die Vorwarnung über DIL-Schalter C aktiviert werden.
- Die Position Lüften kann nicht über den Funkcode eines Handsenders angefahren werden.

8.2 Externer Funkempfänger*

8.2.1 Funkempfänger ESE BiSecur

Mit einem externen Funkempfänger können z. B. bei eingeschränkter Reichweiten folgende Funktionen angesteuert werden:

- Impuls
- Antriebsbeleuchtung
- Teilöffnung
- Richtungswahl Tor-AUF
- Richtungswahl Tor-ZU

Bei nachträglichem Anschluss eines externen Funkempfängers müssen die Funkcodes des integrierten Funkempfängers unbedingt gelöscht werden.

► Kapitel 13

8.2.2 Lernen eines Funkcodes am externen Funkempfänger

- Lernen Sie den Funkcode einer Handsendertaste anhand der Bedienungsanleitung des externen Empfängers ein.

* – Zubehör, ist nicht in der Standardausstattung enthalten!

8.3 EU-Konformitätserklärung für Empfänger

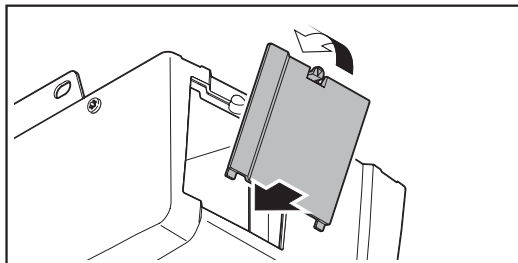
Hiermit erklärt der Hersteller dieses Antriebs, dass der integrierte Empfänger der EU-Richtlinie Funkanlagen 2014/53/EU entspricht.

Die vollständige EU-Konformitätserklärung finden Sie im beigefügten Prüfbuch oder kann beim Hersteller angefordert werden.

9 Abschließende Arbeiten

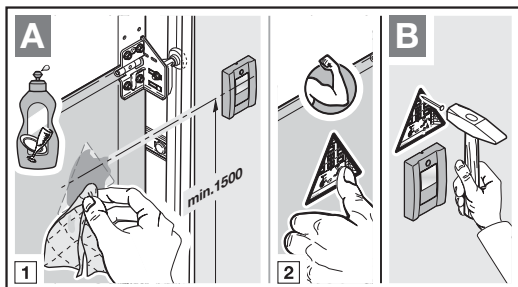
Nach Abschluss aller erforderlichen Schritte zur Inbetriebnahme:

- ▶ Schließen Sie die Abdeckung.



9.1 Warnschild befestigen

- ▶ Befestigen Sie das mitgelieferte Warnschild gegen Einklemmen dauerhaft an gut sichtbarer, gereinigter und entfetteter Stelle, z. B. in der Nähe der festinstallierten Taster zum Verfahren des Antriebs.



9.2 Funktionsprüfung

⚠ WARNUNG

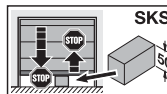
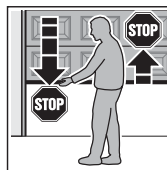
Verletzungsgefahr durch nicht funktionierende Sicherheitseinrichtungen

Durch nicht funktionierende Sicherheitseinrichtungen kann es im Fehlerfall zu Verletzungen kommen.

- ▶ Nach den Lernfahrten muss der Inbetriebnehmer die Funktion(en) der Sicherheitseinrichtung(en) prüfen.

Erst im Anschluss daran ist die Anlage betriebsbereit.

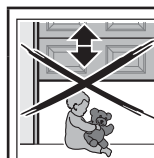
Um den Sicherheitsrücklauf zu prüfen:



1. Halten Sie das Tor während es **zufährt** mit beiden Händen an. Die Toranlage muss anhalten und den Sicherheitsrücklauf einleiten.
2. Halten Sie das Tor während es **auffährt** mit beiden Händen an. Die Toranlage muss abschalten und entlasten.
3. Platzieren Sie in der Tormitte einen ca. 50 mm (SKS) hohen Prüfkörper und fahren das Tor zu. Die Toranlage muss anhalten und den Sicherheitsrücklauf einleiten, sobald das Tor den Prüfkörper erreicht.

- ▶ Beauftragen Sie bei Versagen des Sicherheitsrücklaufs unmittelbar einen Sachkundigen mit der Prüfung bzw. der Reparatur.

10 Betrieb



⚠ WARNUNG

Verletzungsgefahr bei Torbewegung

Im Bereich des Tores kann es bei fahrendem Tor zu Verletzungen oder Beschädigungen kommen.

- ▶ Kinder dürfen nicht an der Toranlage spielen.
- ▶ Stellen Sie sicher, dass sich im Bewegungsbereich des Tores keine Personen oder Gegenstände befinden.
- ▶ Verfügt die Toranlage nur über eine Sicherheitseinrichtung, dann betreiben Sie den Garagentor-Antrieb nur, wenn Sie den Bewegungsbereich des Tores einsehen können.
- ▶ Überwachen Sie den Torlauf, bis das Tor die Endlage erreicht hat.
- ▶ Durchfahren bzw. durchgehen Sie Toröffnungen von ferngesteuerten Toranlagen erst, wenn das Garagentor in der Torendlage AUF steht!
- ▶ Bleiben Sie niemals unter dem geöffneten Tor stehen.

⚠ VORSICHT**Quetschgefahr in der Führungsschiene**

Das Greifen in die Führungsschiene während der Torfahrt kann zu Quetschungen führen.

- ▶ Greifen Sie während der Torfahrt nicht in die Führungsschiene

⚠ VORSICHT**Verletzungsgefahr durch Seilglocke**

Wenn Sie sich an die Seilglocke hängen, können Sie abstürzen und sich verletzen. Der Antrieb kann abreißen und darunter befindliche Personen verletzen, Gegenstände beschädigen oder selbst zerstört werden.

- ▶ Hängen Sie sich nicht mit dem Körpergewicht an die Seilglocke.

⚠ VORSICHT**Verletzungsgefahr durch unkontrollierte Torbewegung in Richtung Tor-ZU bei Bruch einer vorhandenen Gewichtsausgleichs-Feder und Entriegelung des Führungsschlittens.**

Ohne die Montage eines Nachrüst-Sets kann es zu einer unkontrollierten Torbewegung in Richtung Tor-ZU kommen, wenn bei einer gebrochenen Gewichtsausgleichs-Feder, einem unzureichend ausgeglichenen Tor und einem nicht vollständig geschlossenen Tor der Führungsschlitten entriegelt wird.

- ▶ Der verantwortliche Monteur muss ein Nachrüst-Set am Führungsschlitten montieren, wenn folgende Voraussetzungen zutreffen:
 - Es gilt die Norm DIN EN 13241-1
 - Der Garagentor-Antrieb wird von einem Sachkundigen an einem Hörmann **Sektionaltor ohne Federbruchsicherung (BR30)** nachgerüstet.

Dieses Set besteht aus einer Schraube, die den Führungsschlitten vor dem unkontrollierten Entriegeln sichert sowie einem neuen Seilglocken-Schild, auf dem die Bilder zeigen, wie das Set und der Führungsschlitten für die zwei Betriebsarten von der Führungsschiene zu handhaben sind.

HINWEIS

Der Einsatz einer Notentriegelung bzw. eines Notentriegelungsschlusses ist in Verbindung mit dem Nachrüst-Set **nicht möglich**.

ACHTUNG**Beschädigung durch Seil der mechanischen Entriegelung**

Sollte das Seil der mechanischen Entriegelung an einem Dachträgersystem oder sonstigen Vorsprüngen des Fahrzeuges oder des Tores hängen bleiben, so kann dies zu Beschädigungen führen.

- ▶ Achten Sie darauf, dass das Seil nicht hängen bleiben kann.

10.1 Benutzer einweisen

Dieser Antrieb kann verwendet werden von

- Kindern ab 8 Jahren
- Personen mit verringerten physischen, sensorischen oder mentalen Fähigkeiten
- Personen mit Mangel an Erfahrung und Wissen.

Bedingung für die Verwendung des Antriebs ist, dass die obengenannten Kinder / Personen

- beaufsichtigt werden
- bezüglich des sicheren Gebrauchs unterwiesen werden
- die daraus resultierenden Gefahren verstehen.

Kinder dürfen nicht mit dem Antrieb spielen.

- ▶ Weisen Sie alle Personen, die die Toranlage benutzen, in die ordnungsgemäße und sichere Bedienung des Garagentor-Antriebs ein.
- ▶ Demonstrieren und testen Sie die mechanische Entriegelung sowie den Sicherheitsrücklauf.

10.1.1 Mechanische Entriegelung durch Seilglocke

Die Seilglocke zur mechanischen Entriegelung darf nicht höher als 1,8 m vom Garagenboden entfernt angebracht sein. Je nach Garagentorhöhe ist ggf. die Verlängerung des Seils bauseitig erforderlich.

- ▶ Achten Sie bei der Verlängerung des Seils darauf, dass das Seil nicht an einem Dachträgersystem oder sonstigen Vorsprüngen des Fahrzeuges oder des Tors hängen bleiben kann.

⚠ WARNUNG**Verletzungsgefahr bei schnell zulaufendem Tor**

Wird die Seilglocke bei zulaufendem Tor betätigt, besteht die Gefahr, dass das Tor bei schwachen, gebrochenen Federn oder wegen mangelhaftem Gewichtsausgleich schnell zulaufen kann.

- ▶ Betätigen Sie die Seilglocke nur bei geschlossenem Tor.

- ▶ Ziehen Sie bei geschlossenem Tor die Seilglocke. Das Tor ist nun entriegelt und sollte sich von Hand leicht öffnen und schließen lassen.

10.1.2 Mechanische Entriegelung durch Notentriegelungsschloss

(Nur bei Garagen ohne einen zweiten Zugang)

- ▶ Betätigen Sie bei geschlossenem Tor das Notentriegelungsschloss. Das Tor ist nun entriegelt und sollte sich von Hand leicht öffnen und schließen lassen.

10.2 Funktionen der verschiedenen Funkcodes

Jeder Handsendertaste ist ein Funkcode zugeordnet. Um den Antrieb mit dem Handsender zu bedienen, muss der Funkcode der jeweiligen Handsendertaste auf den Kanal der gewünschten Funktion am integrierter Funkempfänger gelernt werden.

- ▶ Kapitel 8.1

HINWEIS

Wenn der Funkcode der Handsendertaste von einem anderen Handsender vererbt ist, drücken und halten Sie die Handsendertaste so lange, bis die LED abwechselnd rot und blau blinkt und die gewünschte Funktion ausgeführt wird.

Wenn der Antrieb einen vererbten Funkcode erkennt, der noch nicht am integrierten Funkempfänger einge-lernt ist, wechselt der Antrieb automatisch für 10 Sekunden in die Lernbereitschaft.

Die LED in der Antriebshaube blinkt 1 x, 2 x, 3 x, 4 x oder 5 x rot.

10.2.1 Kanal 1 / Impuls

Der Garagentor-Antrieb arbeitet im Normalbetrieb mit der Impulsfolgesteuerung.

Das Drücken der entsprechenden Handsendertaste, der T-Taste oder eines externen Tasters löst den Impuls aus.

1. Impuls: Das Tor fährt in die Richtung einer Endlage.
2. Impuls: Das Tor stoppt.
3. Impuls: Das Tor fährt in die Gegenrichtung.
4. Impuls: Das Tor stoppt.
5. Impuls: Das Tor fährt in die Richtung der beim 1. Impuls gewählten Endlage.

usw.

10.2.2 Kanal 2 / Licht

Das Drücken der entsprechenden Handsendertaste für Licht schaltet die Antriebsbeleuchtung an und vorzeitig aus.

10.2.3 Kanal 3 / Teilöffnung

Wenn das Tor **nicht in der Position Teilöffnung** ist, lösen Sie mit der entsprechenden Handsendertaste für Teilöffnung die Torfahrt in diese Position aus.

Wenn das Tor **in der Position Teilöffnung** ist, lösen Sie mit der Handsendertaste für

- Teilöffnung die Torfahrt in die Torendlage ZU aus.
- Impuls die Torfahrt in die Torendlage AUF aus.

10.2.4 Kanal 4 / Richtungswahl Tor-AUF

Die Handsendertaste mit dem Funkcode für Tor-AUF löst die Impulsfolge (Auf - Stopp - Auf - Stopp) für die Torfahrt in die Torendlage AUF aus.

10.2.5 Kanal 5 / Richtungswahl Tor-ZU

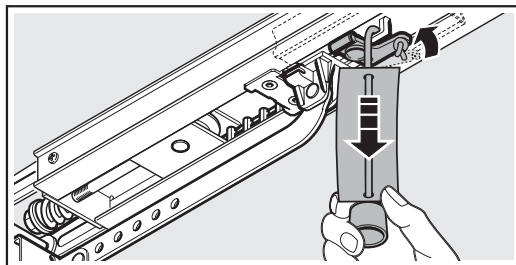
Die Handsendertaste mit dem Funkcode für Tor-ZU löst die Impulsfolge (Zu - Stopp - Zu - Stopp) für die Torfahrt in die Torendlage ZU aus.

10.2.6 Kanal 6 / homee Brain

Alle Funkcodes und Funktionen werden zur Verfügung gestellt und können mit entsprechenden Apps bedient werden.

10.3 Verhalten bei einem Spannungsausfall (ohne Not-Akku)

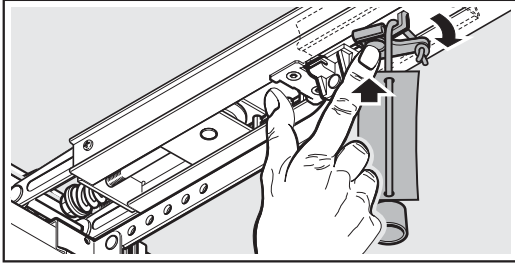
Während eines Spannungsausfalls müssen Sie die Toranlage von Hand öffnen und schließen. Dazu müssen Sie den Antrieb abkuppeln.



- ▶ Ziehen Sie am Seil der mechanischen Entriegelung. Der Führungsschlitten ist für den Handbetrieb abgekuppelt.

10.4 Verhalten nach Spannungsrückkehr (ohne Not-Akku)

Nach der Spannungsrückkehr müssen Sie den Antrieb für den Automatikbetrieb wieder einkuppeln.



- ▶ Drücken Sie den grünen Knopf am Führungsschlitten. Der Führungsschlitten ist für den Automatikbetrieb wieder eingekuppelt.

10.5 Referenzfahrt

Eine Referenzfahrt ist erforderlich:

- Wenn die Kraftbegrenzung 3 x nacheinander bei einer Fahrt in Richtung Tor-ZU anspricht.

Eine Referenzfahrt erfolgt:

- Nur in Richtung Tor-AUF.
- Die Antriebsbeleuchtung blinkt langsam.
- Mit verminderter Geschwindigkeit.
- Mit geringfügigem Kraftanstieg der zuletzt gelernten Kräfte.

Ein Impulsbefehl löst die Referenzfahrt aus. Der Antrieb fährt bis in die Torendlage AUF.

11 Prüfung und Wartung

Der Garagentor-Antrieb ist wartungsfrei.

Zur Ihrer eigenen Sicherheit empfehlen wir jedoch, die Toranlage **jährlich** nach Herstellerangaben durch einen Sachkundigen prüfen und warten zu lassen.

⚠ WARNUNG

Verletzungsgefahr durch unerwartete Torfahrt

Zu einer unerwarteten Torfahrt kann es kommen, wenn es bei Prüfung und Wartungsarbeiten an der Toranlage zum versehentlichen Wiedereinschalten durch Dritte kommt.

- ▶ Ziehen Sie bei allen Arbeiten an der Toranlage den Netzstecker **und** ggf. den Stecker des Not-Akkus.
- ▶ Sichern Sie die Toranlage gegen unbefugtes Wiedereinschalten.

Eine Prüfung oder eine notwendige Reparatur darf nur von einer sachkundigen Person durchgeführt werden. Wenden Sie sich hierzu an Ihren Fachhändler.

Eine optische Prüfung kann vom Betreiber durchgeführt werden.

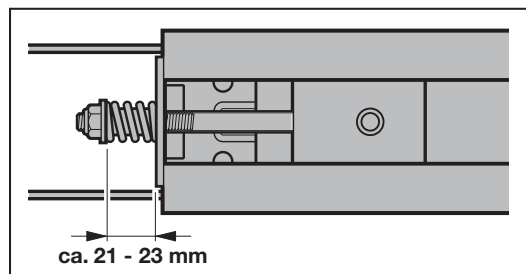
- ▶ Prüfen Sie alle Sicherheits- und Schutzfunktionen **monatlich**.
- ▶ Prüfen Sie alle Sicherheitseinrichtungen ohne Testung **halbjährlich**.
- ▶ Vorhandene Fehler bzw. Mängel müssen **sofort** behoben werden.

Lassen Sie Kinder nicht unbeaufsichtigt Reinigungsarbeiten und Wartungsarbeiten an diesem Antrieb durchführen.

11.1 Spannung des Zahngurtes / Zahnriemens

Der Zahngurt / Zahnriemen der Führungsschiene besitzt eine werkseitig optimale Vorspannung.

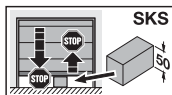
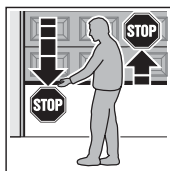
- ▶ Prüfen Sie den Zahngurt **halbjährlich** auf seine Spannung und stellen diese ggf. nach.



In der Anfahr- und Abbremsphase kann der Zahngurt / Zahnriemen bei großen Toren kurzzeitig aus dem Schienenprofil heraushängen. Dieser Effekt hat keine technischen Einbußen und wirkt sich auch nicht nachteilig auf die Funktion und Lebensdauer des Antriebs aus.

11.2 Sicherheitsrücklauf / Reversieren prüfen

Um den Sicherheitsrücklauf / das Reversieren zu prüfen:

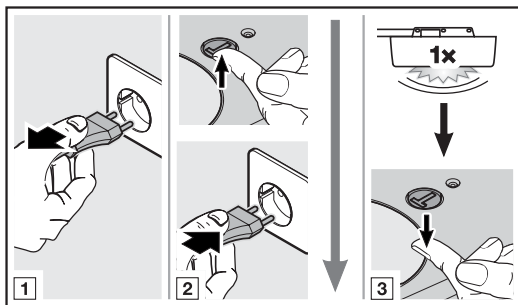


1. Halten Sie das Tor, während es **zufährt** mit beiden Händen an. Die Toranlage muss anhalten und den Sicherheitsrücklauf einleiten.
2. Halten Sie das Tor, während es **auffährt** mit beiden Händen an. Die Toranlage muss abschalten und entlasten.
3. Platzieren Sie in der Tormitte einen ca. 50 mm (SKS) hohen Prüfkörper und fahren das Tor zu. Die Toranlage muss anhalten und den Sicherheitsrücklauf einleiten, sobald das Tor den Prüfkörper erreicht.

- Beauftragen Sie bei Versagen des Sicherheitsrücklaufs unmittelbar einen Sachkundigen mit der Prüfung bzw. der Reparatur.

12 Tordaten löschen

Wenn ein erneutes Einlernen des Antriebs erforderlich ist, müssen vorhandene Tordaten zuvor gelöscht werden.



Um die Werkseinstellung wiederherzustellen:

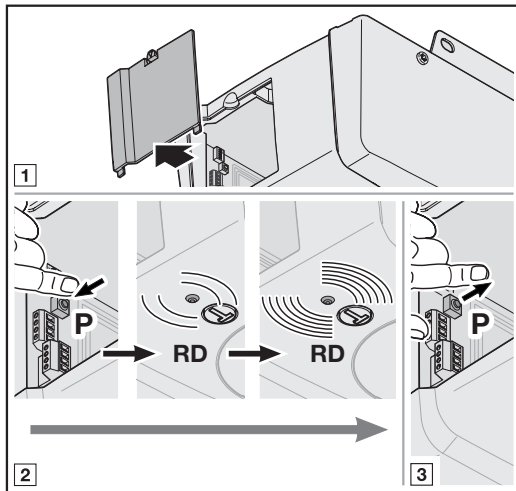
1. Ziehen Sie den Netzstecker und ggf. den Stecker des Not-Akkus.
2. Drücken und halten Sie die **T**-Taste in der Antriebshaube.
3. Stecken Sie den Netzstecker wieder ein.
4. Wenn die Antriebsbeleuchtung einmal blinkt, lassen Sie die **T**-Taste los.
Die Tordaten sind gelöscht.
5. Lernen Sie den Antrieb neu ein (siehe Kapitel 6.1).

HINWEIS:

Die eingelernten Funkcodes bleiben erhalten.

13 Alle Funkcodes löschen

Es besteht keine Möglichkeit, die Funkcodes einzelner Handsendertasten am integrierten Funkempfänger des Antriebs zu löschen.



Um alle eingelernten Funkcodes zu löschen:

1. Nehmen Sie die Abdeckung des Anschlussraums ab.
2. Drücken und halten Sie die **P**-Taste auf der Platine.
 - Die LED blinkt langsam rot und signalisiert die Löschbereitschaft.
 - Die LED blinkt anschließend schnell rot.**Alle eingelernten Funkcodes aller Handsender sind gelöscht.**
3. Lassen Sie die **P**-Taste los.

HINWEIS

Wenn Sie die **P**-Taste vorzeitig loslassen, werden die Funkcodes nicht gelöscht.

4. Lernen Sie die Funkcodes neu ein (siehe Kapitel 8.1.1).
5. Nach Abschluss aller erforderlichen Schritte schließen Sie die Abdeckung.

14 Demontage und Entsorgung

HINWEIS

Beachten Sie beim Abbau alle geltenden Vorschriften der Arbeitssicherheit.

Lassen Sie den Garagentor-Antrieb von einem Sachkundigen nach dieser Anleitung sinngemäß in umgekehrter Reihenfolge demontieren und fachgerecht entsorgen.

15 Garantiebedingungen

Dauer der Garantie

Zusätzlich zu der gesetzlichen Gewährleistung des Händlers aus dem Kaufvertrag leisten wir folgende Teilgarantie ab Kaufdatum:

- 4 Jahre auf die Antriebstechnik, Motor und Motorsteuerung (Liftronic 700)
- 5 Jahre auf die Antriebstechnik, Motor und Motorsteuerung (Liftronic 800)
- 2 Jahre auf Funk, Zubehör und Sonderanlagen

Durch die Inanspruchnahme der Garantie verlängert sich die Garantiezeit nicht. Für Ersatzlieferungen und Nachbesserungsarbeiten beträgt die Garantiefrist 6 Monate, mindestens aber die laufende Garantiezeit.

Voraussetzungen

Der Garantieanspruch gilt nur in dem Land, in dem das Gerät gekauft wurde. Die Ware muss auf dem von uns vorgegebenen Vertriebsweg erstanden worden sein. Der Garantieanspruch besteht nur für Schäden am Vertragsgegenstand selbst.

Der Kaufbeleg gilt als Nachweis für Ihren Garantieanspruch.

Leistungen

Für die Dauer der Garantie beseitigen wir alle Mängel am Produkt, die nachweislich auf einen Material- oder Herstellungsfehler zurückzuführen sind. Wir verpflichten uns, nach unserer Wahl die mangelhafte Ware unentgeltlich gegen mangelfreie zu ersetzen, nachzubessern oder durch einen Minderwert zu ersetzen. Ersetzte Teile werden unser Eigentum.

Die Erstattung von Aufwendungen für Aus- und Einbau, Überprüfung entsprechender Teile, sowie Forderungen nach entgangenem Gewinn und Schadensersatz sind von der Garantie ausgeschlossen.

Ebenfalls ausgeschlossen sind Schäden durch:

- unsachgemäßen Einbau und Anschluss
- unsachgemäße Inbetriebnahme und Bedienung
- äußere Einflüsse wie Feuer, Wasser, anormale Umweltbedingungen
- mechanische Beschädigungen durch Unfall, Fall, Stoß
- fahrlässige oder mutwillige Zerstörung
- normale Abnutzung oder Wartungsmangel
- Reparatur durch nicht qualifizierte Personen
- Verwenden von Teilen fremder Herkunft
- Entfernen oder Unkenntlich machen des Typenschildes

16 EG/EU-Konformitätserklärung / Einbauerklärung

(im Sinne der EG/EU-Maschinenrichtlinie 2006/42/EG gemäß Anhang II, Teil 1 A für die vollständige Maschine bzw. Teil 1 B für den Einbau einer unvollständigen Maschine)

Für den Einbau dieses Garagentor-Antriebs durch den Endnutzer ist nur die Kombination mit bestimmten und dafür freigegebenen Tortypen zulässig. Diese Tortypen können Sie der vollständigen EG/EU-Konformitätserklärung im beigefügten Prüfbuch entnehmen.

Wenn dieser Garagentor-Antrieb aber nicht mit einem dafür freigegebenen Tortyp kombiniert wird, so wird der Einbauer selber zum Hersteller der vollständigen Maschine.

Hierbei darf der Einbau nur durch einen Montagefachbetrieb erfolgen, da nur dieser die Kenntnisse der relevanten Sicherheitsvorschriften, gültigen Richtlinien und Normen hat sowie über die erforderlichen Prüf- und Messgeräte verfügt.

Die dafür vorgesehene Einbauerklärung finden Sie ebenfalls im beigefügten Prüfbuch.

17 Technische Daten

Netzanschluss	230 / 240 V, 50 / 60 Hz
Standby	< 1 W
Frequenz	433 MHz
Zulässige Umgebungstemperatur	-20 °C bis +60 °C
Max. Luftfeuchtigkeit	93 % nicht kondensierend
Schutzart	Nur für trockene Räume
Abschaltautomatik	Wird für beide Richtungen automatisch getrennt eingelernt
Endlagen-Abschaltung / Kraftbegrenzung	<ul style="list-style-type: none"> • Selbstlernend • Verschleißfrei, da ohne mechanische Schalter • Zusätzlich integrierte Laufzeitbegrenzung von 90 s • Bei jedem Torlauf nachjustierende Abschaltautomatik
Nennlast	Siehe Typenschild
Zug- und Druckkraft	Siehe Typenschild
Motor	Gleichstrommotor mit Hallsensor
Schaltnetzteil	Mit Thermoschutz
Anschluss	<ul style="list-style-type: none"> • Schraubklemme für externe Geräte mit Schutzkleinspannung, wie z. B. Innen- und Außentaster mit Impulsbetrieb, externe 2-Draht-Taster und Lichtschranken
Sonderfunktionen	<ul style="list-style-type: none"> • Lichtschranke oder Schließkantensicherung anschließbar • Optionsrelais, Adapterplatinen und weitere HCP-BUS-Teilnehmer anschließbar
Schnellentriegelung	Bei Stromausfall von innen mit Zugseil zu betätigen
Universalbeschlag	Für Schwingtore und Sektionaltore
Torlaufgeschwindigkeit	<ul style="list-style-type: none"> • bei Fahrt in Richtung Tor-ZU max. 14 cm/s¹⁾ • bei Fahrt in Richtung Tor-AUF max. 16 cm/s oder 20 cm/s¹⁾
Luftschallemission Garagentor-Antrieb	≤ 70 dB (A)
Führungsschiene	<ul style="list-style-type: none"> • Mit 30 mm extrem flach • Mit integrierter Aufschiebesicherung • Mit wartungsfreiem Zahngurt oder Zahnriemen

1) abhängig vom Antriebstyp, Tortyp, Torgröße und Torblattgewicht

18 Anzeigen von Fehlern, Warnmeldungen und Betriebszuständen

18.1 Meldungen der Antriebsbeleuchtung

Zustand	Funktion
Blinkt langsam	Lernfahrt oder Referenzfahrt wird durchgeführt
Blinkt einmalig	Werksreset wurde erfolgreich durchgeführt
Blinkt einmalig 2 ×	Antrieb ist ungelernt (Auslieferungszustand)
Blinkt einmalig 3 ×	Nächste Fahrt ist eine Referenzfahrt
	Während der Vorwarnzeit
	Wartungsintervall ist erreicht

18.2 Fehlermeldungen

LED-Anzeige Rot (RD)

Anzeige	Fehler / Warnung	Mögliche Ursache	Abhilfe	
Blinkt 1 x	Einstellen der Reversiergrenze nicht möglich	Beim Einstellen der Reversiergrenze SKS ist ein Hindernis im Weg	Das Hindernis beseitigen	
	Einstellen der Position Teilöffnung nicht möglich	Die Position Teilöffnung befindet sich zu nah an der Torendlage ZU (≤ 120 mm Schlittenweg)	Die Position Teilöffnung muss > 120 mm sein	
	Einlernen des Tors nicht möglich	Die eingelernte Fahrstecke ist zu kurz	Den Abstand zwischen den Endanschlägen vergrößern	
Blinkt 2 x	Sicherheitseinrichtung an SE1	Es ist keine Sicherheitseinrichtung angeschlossen	Eine Sicherheitseinrichtung anschließen	
		Das Signal der Sicherheitseinrichtung ist unterbrochen	Die Sicherheitseinrichtung einstellen / ausrichten Die Zuleitungen prüfen, ggf. auswechseln	
		Die Sicherheitseinrichtung ist defekt	Die Sicherheitseinrichtung auswechseln	
Blinkt 3 x	Kraftbegrenzung in Richtung Tor-ZU	Das Tor läuft zu schwer oder ungleichmäßig	Den Torlauf korrigieren	
		Ein Hindernis befindet sich im Torbereich	Das Hindernis beseitigen, ggf. den Antrieb neu einlernen	
Blinkt 4 x	Ruhestromkreis unterbrochen	Die Schlupftür ist geöffnet	Die Schlupftür schließen	
		Der Magnet ist falsch herum montiert	Den Magneten richtig herum montieren (siehe Anleitung vom Schlupftürkontakt)	
		Die Testung ist nicht in Ordnung	Den Schlupftürkontakt auswechseln	
		Ruhestromkreis am Zubehör unterbrochen, das an der BUS-Buchse angeschlossen ist.	Zubehör an der BUS-Buchse prüfen	
Blinkt 5 x	Kraftbegrenzung in Richtung Tor-AUF	Das Tor läuft zu schwer oder ungleichmäßig	Den Torlauf korrigieren	
		Ein Hindernis befindet sich im Torbereich	Das Hindernis beseitigen, ggf. den Antrieb neu einlernen	
Blinkt 6 x	Systemfehler	Interner Fehler	Werksreset durchführen und den Antrieb neu einlernen, ggf. auswechseln	
		Laufzeitbegrenzung	Der Gurt / Riemen ist gerissen	Den Gurt / Riemen auswechseln
			Der Antrieb ist defekt	Den Antrieb auswechseln
Blinkt 7 x	Kommunikationsfehler	Kommunikation mit Bedienelement oder Zusatzplatine ist fehlerhaft	Die Zuleitungen prüfen, ggf. auswechseln	
			Das Bedienelement oder die Zusatzplatine prüfen, ggf. auswechseln	
			Einen BUS-Scan durchführen	
Blinkt 8 x	Bedienelemente / Bedienung	Fehler bei der Eingabe	Die Eingabe prüfen und ändern	
		Eingabe ungültiger Wert	Den eingegebenen Wert prüfen und ändern	
	Fahrbefehl ist nicht möglich	Der Antrieb wurde für die Bedienelemente gesperrt und ein Fahrbefehl wurde erteilt	Den Antrieb für die Bedienelemente freigeben	
			Den Anschluss des IT 3b prüfen	

Anzeige	Fehler / Warnung	Mögliche Ursache	Abhilfe
Blinkt 9 x	Spezifisch für eingelernte Sicherheitseinrichtungen	Sicherheitseinrichtung mit Testung ist unterbrochen	Sicherheitseinrichtung prüfen, ggf. austauschen
		Schließkantensicherung / voreilende Lichtschranke hat angesprochen	Das Hindernis beseitigen
		Schließkantensicherung / voreilende Lichtschranke ist defekt oder nicht angeschlossen	Widerstandkontakteleiste 8k2 prüfen oder über die Auswerteeinheit 8k2-1T am Antrieb anschließen
Blinkt 10 x	Spannungsfehler (Ober- / Unterspannung)	Bei Akkubetrieb: Signalisierung Bei Netzunterspannung: Interner Fehler ohne Signalisierung	Akku aufladen, Spannungsquelle prüfen
Blinkt 11 x	Feder	Federspannung lässt nach	Die Federspannung prüfen und nachstellen
		Federbruch	Die Federn wechseln

18.3 Anzeige der Betriebszustände

LED-Anzeige Rot (RD)

Zustand	Funktion
Leuchtet dauerhaft	Fahrten in Richtung Tor-AUF, Tor-ZU, Tor steht in der Torendlage AUF oder in einer Zwischenlage
Blinkt langsam	Lernfahrt oder Referenzfahrt wird durchgeführt
	Während der Aufhaltezeit Alle Funkcodes löschen (Löschbereitschaft)
Blinkt	Systemstart bei Netzspannung EIN oder Spannungsrückkehr Laden aller gelernten Funkcodes
	Alle Tordaten löschen (Löschbereitschaft)
	Alle Funkcodes löschen (Löschbestätigung)
Blinkt schnell	Während der Vorwarnzeit
	Alle Tordaten wurden gelöscht (Löschbestätigung)
	Funkcode speichern (Lernbestätigung)
Blinkt 1 x...6 x	Funkcode lernen entsprechend dem gewählten Kanal
Blinkt 10 x langsam	Antrieb ist ungelernt (Auslieferungszustand)
Aus	Keine Netzspannung
	Während der Eingangs- und Ausgangsbefehle Funk

LED-Anzeige Grün (GN)

Zustand	Funktion
Leuchtet dauerhaft	Tor steht in der Torendlage ZU

LED-Anzeige Rot/Grün (RD/GN)

Zustand	Funktion
Blinkt sehr schnell im Wechsel	BUS-Scan

Liftronic 2

HÖRMANN KG Verkaufsgesellschaft
Upheider Weg 94-98
33803 Steinhagen
Deutschland



TR10L051 RE/04.2020