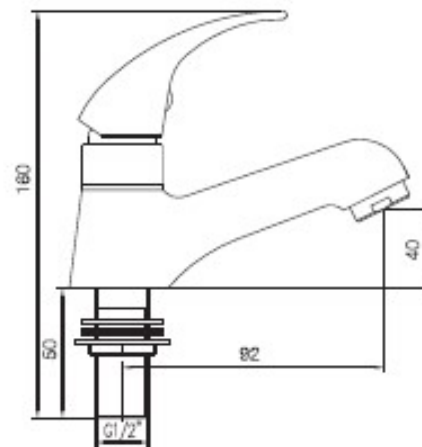




MOD. GR1A06

CARACTERISTICAS TECNICAS



Modelo: LAVABO REPISA 1 AGUA REFERENCIA: GR1A06

- **Fabricado según normas UNE817**
- **Cuerpo de latón.**
- **Recubrimiento níquel cromo que supera las 200 horas de prueba en cámara de niebla salina.**
- **Mecanismo de apertura y cierre: Cartucho cerámico de 25 .**
- **Aireador: 24/100 M**
- **Conexión a media.**