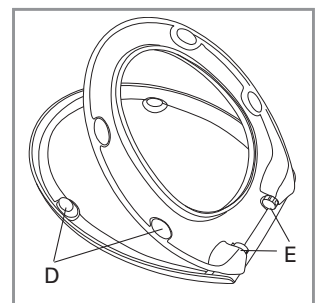
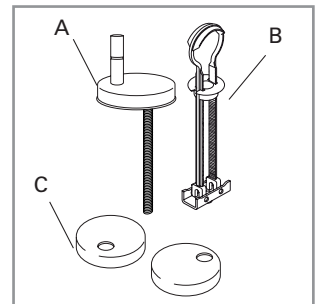
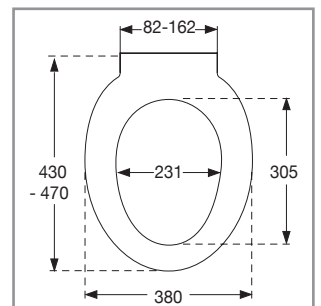
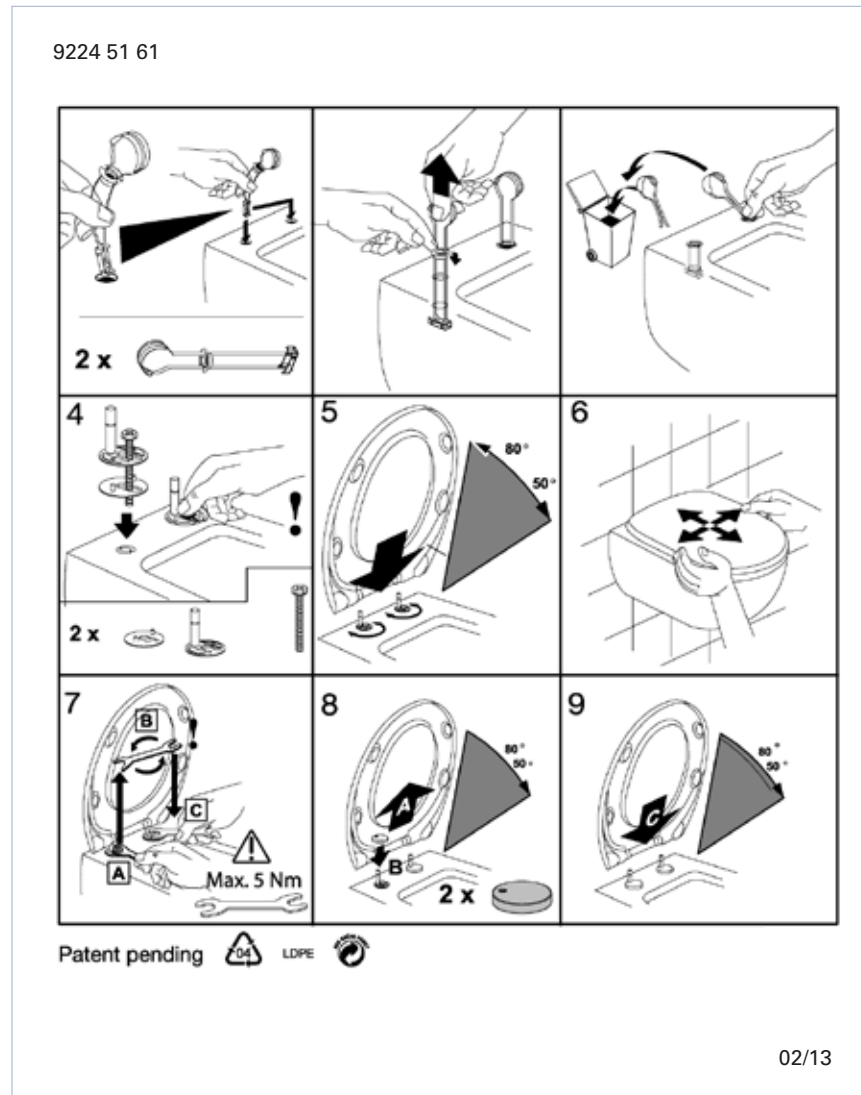


WC-Sitz Aveo New Generation SC/QR

Modell	9M57 S1 WC-Sitz Aveo New Generation mit Soft Closing und Quick Release, einschl. 9224 51 61 Universal-Kipp-Stripp-Anker-Scharnier mit Quick Release
Produktbeschreibung	WC-Sitz Aveo New Generation im Wrap-Over-Design, durchgefärbtem Duroplast mit Scharnier aus Edelstahl und Kunststoff – einschl. Universal-Kipp-Stripp-Anker-Scharnier mit Quick Release aus Edelstahl – Lochabstand: 82-162 mm – max. Belastbarkeit des Ringsitzes: 240 kg – 10 Jahre Garantie
Farbprogramm	R1 Weiß alpin R2 Star White
Scharnieroberfläche	61 Edelstahl
Ersatzteile	A) 9224 51 61 Universal-Kipp-Stripp-Anker-Scharnier mit Quick Release B) 9218 96 00 Ersatzteil für Kipp-Stripp-Anker-Scharnier C) 9222 05 00 Ersatz-Abdeckkappen D) 9220 90 00 Puffer für Sitz und Deckel E) 9224 18 00 Soft-Closing-Paket
Reinigungsanleitung	Für die Reinigung eine milde Seifenlösung verwenden. WC-Sitz und Scharniere nicht im feuchten Zustand lassen, sondern anschließend mit einem weichen Tuch abtrocknen. Kontakt von Sitz/Deckel und Scharnieren mit WC-Reinigern oder chlorhaltigen, scheuernden oder ätzenden Reinigungsmitteln kann zu Beschädigungen bzw. Flugrost führen. Deshalb WC-Sitz und Deckel immer hochklappen, bis das Reinigungsmittel weggespült ist.



Montageanleitung



[Hier sehen die das Video der Montageanleitung](#)

Materialbeschreibung

WC-SITZ: Beim Material handelt es sich um durchgefärbten Duroplast (UF A 10 = Harnstoff-Formaldehydharz), der frei von umweltschädlichen Stoffen ist. Duroplast enthält 67% Ureaformaldehydharz, 28% Cellulose sowie 5% Mineralien, Pigmente, Schmierstoffe und Feuchtigkeit. Der Rohstoff des Lieferanten enthält weniger als 0,03% freies Formaldehyd und nach dem Aushärten noch weniger.

PUFFER: EVA (Ethylen-Vinylacetat-Copolymer).

DÄMPFER-KIT: Hydraulischer Dämpfer mit Dämpfergehäuse aus Edelstahl und Kunststoffteilen.
Dämpferflüssigkeit: Gleitflüssigkeit.

HALTERUNG/SCHARNIER: Edelstahl.

Garantie

Die Garantie erstreckt sich auf Mängel und Fehler in unserem Produktmaterial über einen Zeitraum von 10 Jahren.

Die Produkte können jederzeit in kleinerem Umfang technische und gestalterische Änderungen erfahren. Irrtümer und Änderungen vorbehalten.