

ZAPATERO

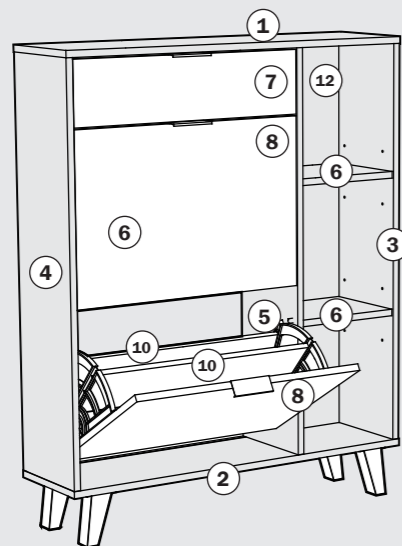
Armario da Sapata - Shoe Cabinet - Armoire à Chaussures

4 Tramos + Cajón + Estantería

4 Portas + Gaveta + Estante

4 Doors + Drawer + Bookcase

4 Battantes + Tiroir + Étagère



K-692

Alto: 1118mm

Altura - Height - Hauteur

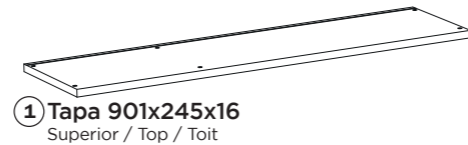
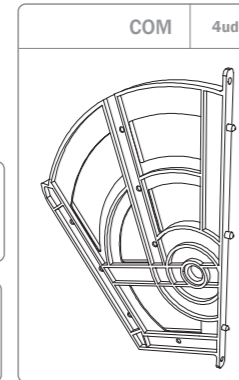
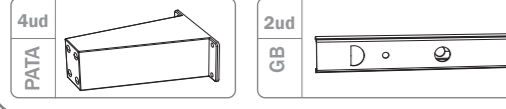
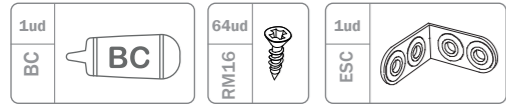
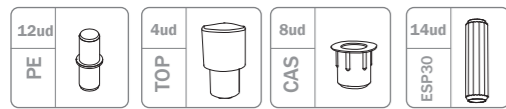
Ancho: 900mm

Largura - Width - Largeur

Fondo: 245mm

Profundidade - Depth - Profondeur

BOLSA DE HERRAJES



1 Tapa 901x245x16
Superior / Top / Toit



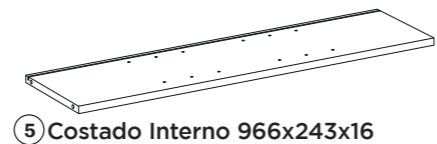
2 Fondo 901x245x16
Inferior da Armario / Bottom / Tablette du Bas



3 Costado Derecho 966x243x16
Lateral Derecho / Right Side / Côté Droit



4 Costado Izquierdo 966x243x16
Lateral Esquero / Left Side / Côté Gauche



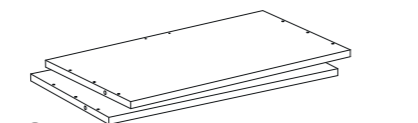
5 Costado Interno 966x243x16
Lado Interno / Inner Side / Côté Intérieur



6 Entrepaña Móvil 262x225x16
Prateleira Móvil / Shelf / Étagère Amovible



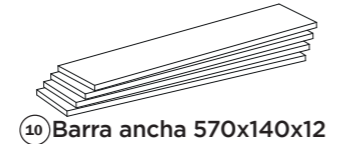
7 Frente de Cajón 585x150x16
Frontal Da Gaveta / Drawer Front Panel / Façade De Tiroir



8 Puerta de Trampon 585x400x16
Porta / Door / Portes



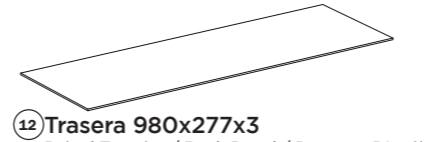
9 Barra Trasera 588x100x16
Bar Traseira / Back Bar / Barre Arrière



10 Barra ancha 570x140x12
Bar Larga / Wide Bar / Barre Large



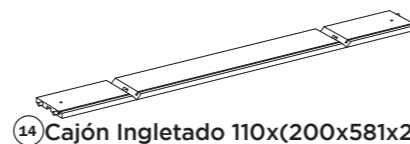
11 Barra estrecha 570x83x12
Bar Estreita / Narrow Bar / Barre Étroite



12 Trasera 980x277x3
Paniel Traseiro / Back Panel / Panneau D'arrière



13 Fondo de Cajón 568x201x3
Inferior Da Gaveta / Drawer Bottom / Fond Du Tiroir



14 Cajón Ingletado 110x(200x581x200)
Partes da Gaveta / Drawer Parts / Pièces de Tiroir

ES. El mueble deberá fijarse a la pared con los dispositivos de fijación suministrados.

EN. The furniture must be fixed to the wall with the supplied fixing devices.

FR. Les meubles doivent être fixés au mur à l'aide des dispositifs de fixation fournis.

PT. O mobiliário deve ser fixado à parede com os dispositivos de fixação fornecidos.

EN. Otherwise, there may be a safety risk due to falling or tipping over, which can cause serious injuries.

FR. Sinon, il peut y avoir un risque de sécurité en cas de chute ou de basculement, ce qui peut entraîner des blessures graves.

PT. Caso contrário, pode haver um risco de segurança devido a queda ou tombamento, o que pode causar ferimentos graves.

EN. All the necessary fittings to suspend the furniture is not included, since different wall materials require different types of fastening devices.

FR. Toutes les ferrures nécessaires pour suspendre le mobilier ne sont pas incluses, car les différents matériaux des murs nécessitent différents types de dispositifs de fixation.

PT. Todos os acessórios necessários para suspender o mobiliário não estão incluídos, uma vez que diferentes materiais de parede requerem diferentes tipos de dispositivos de fixação.

EN. Contact your nearest specialist to find the right attachment system.

FR. Contactez votre spécialiste le plus proche pour trouver le bon système de fixation.

PT. Contacte o seu especialista mais próximo para encontrar o sistema de fixação correcto.

EN. The furniture must be fixed to the wall with the supplied fixing devices.

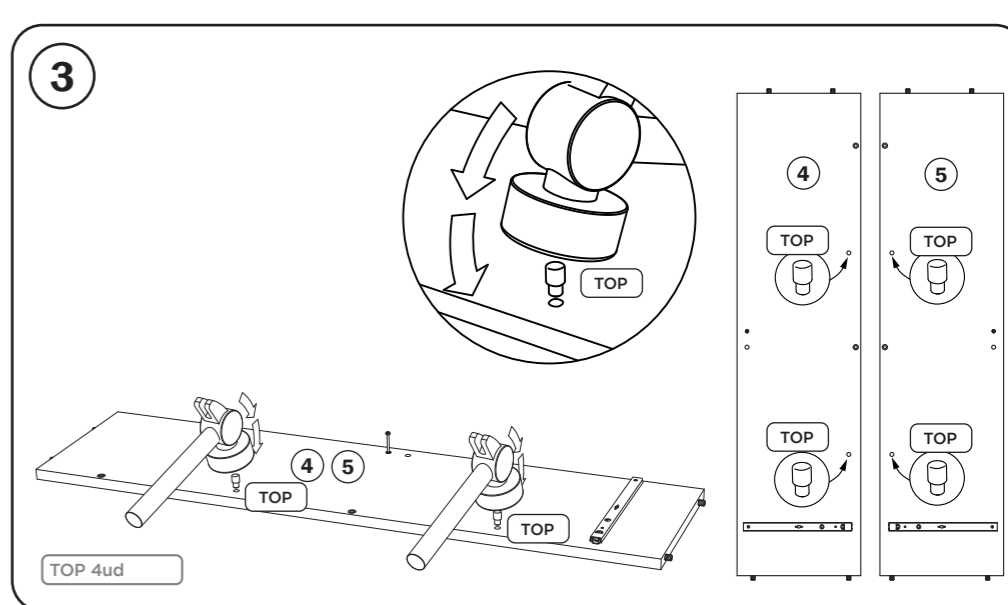
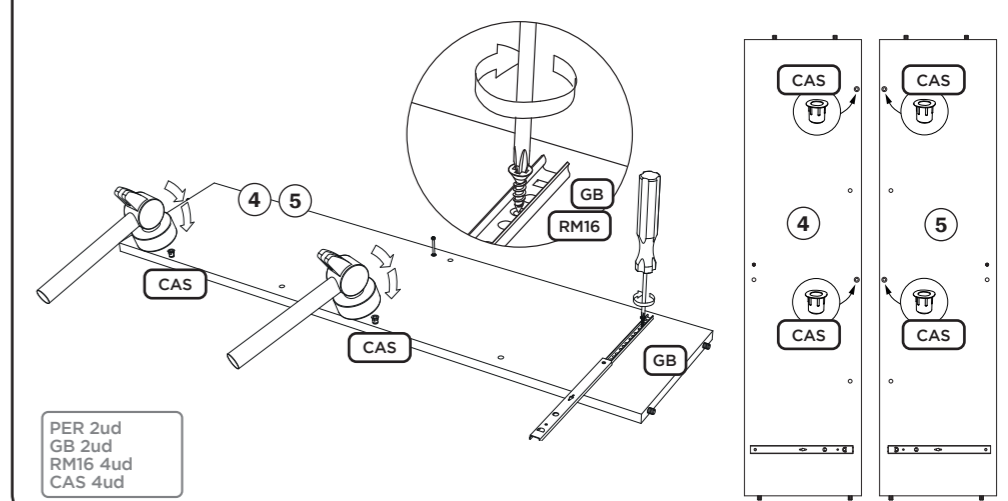
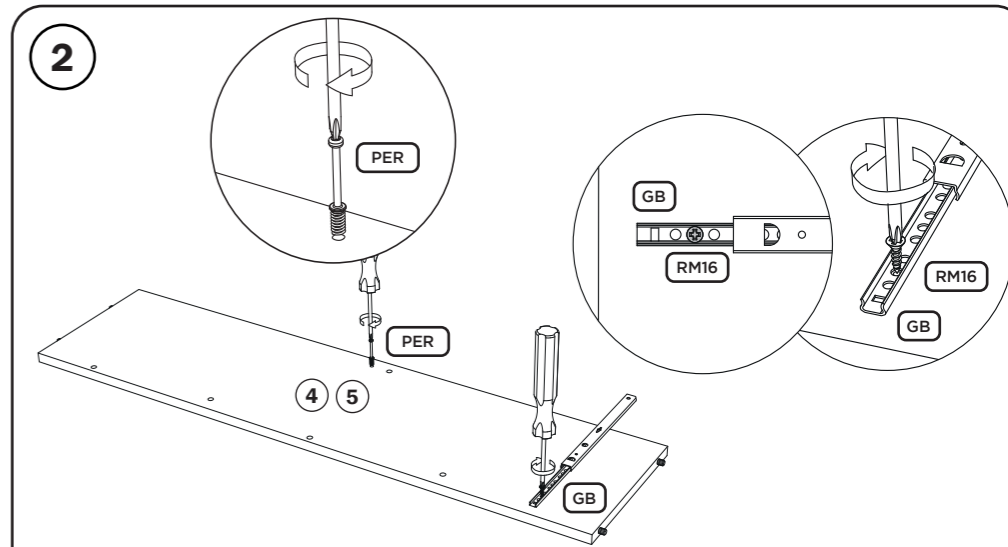
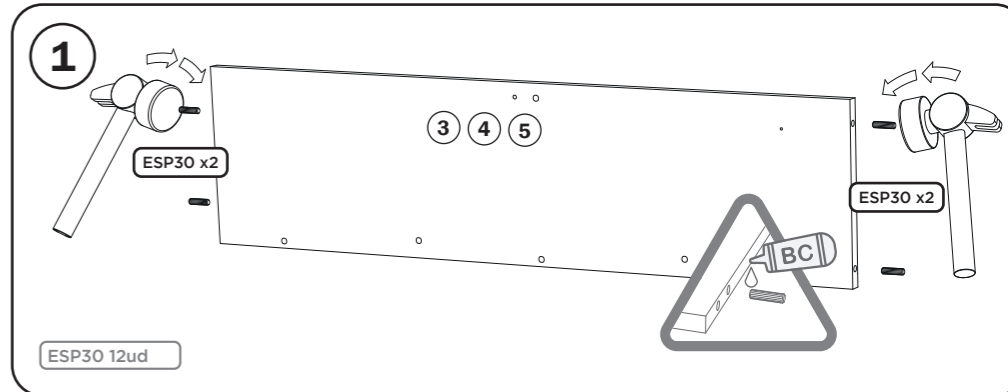
FR. Sinon, il peut y avoir un risque de sécurité en cas de chute ou de basculement, ce qui peut entraîner des blessures graves.

PT. Caso contrário, pode haver um risco de segurança devido a queda ou tombamento, o que pode causar ferimentos graves.

EN. All the necessary fittings to suspend the furniture is not included, since different wall materials require different types of fastening devices.

FR. Toutes les ferrures nécessaires pour suspendre le mobilier ne sont pas incluses, car les différents matériaux des murs nécessitent différents types de dispositifs de fixation.

PT. Todos os acessórios necessários para suspender o mobiliário não estão incluídos, uma vez que diferentes materiais de parede requerem diferentes tipos de dispositivos de fixação.



ADVERTENCIAS MONTAJE

INDICAÇÕES DE MONTAGEM - ASSEMBLY INFORMATION - AVERTISSEMENTS D'ASSEMBLAGE

ES. Montaje del mueble sobre una superficie de protección.

PT. Monte os móveis em uma superfície protetora.

EN. Mount the furniture on a protective surface.

FR. Montez le meuble sur une surface de protection.

ES. Algunos pasos del montaje requieren de dos personas para su correcta realización.

PT. Alguns etapas exigem 2 pessoas para sua montagem.

EN. Some assembly steps require two people.

FR. Certaines étapes d'assemblage nécessitent deux personnes.

P.1 clientes@mekablock.com

ES. Material necesario para el montaje del mueble.

PT. Material para o qual você deve usar montagem.

EN. Material that you have to use for assembly.

FR. Matériel que vous devez utiliser pour l'assemblage.

No ingerir.

Do not swallow.

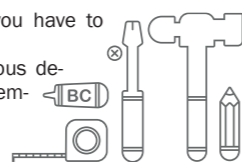
Ne pas ingérer.

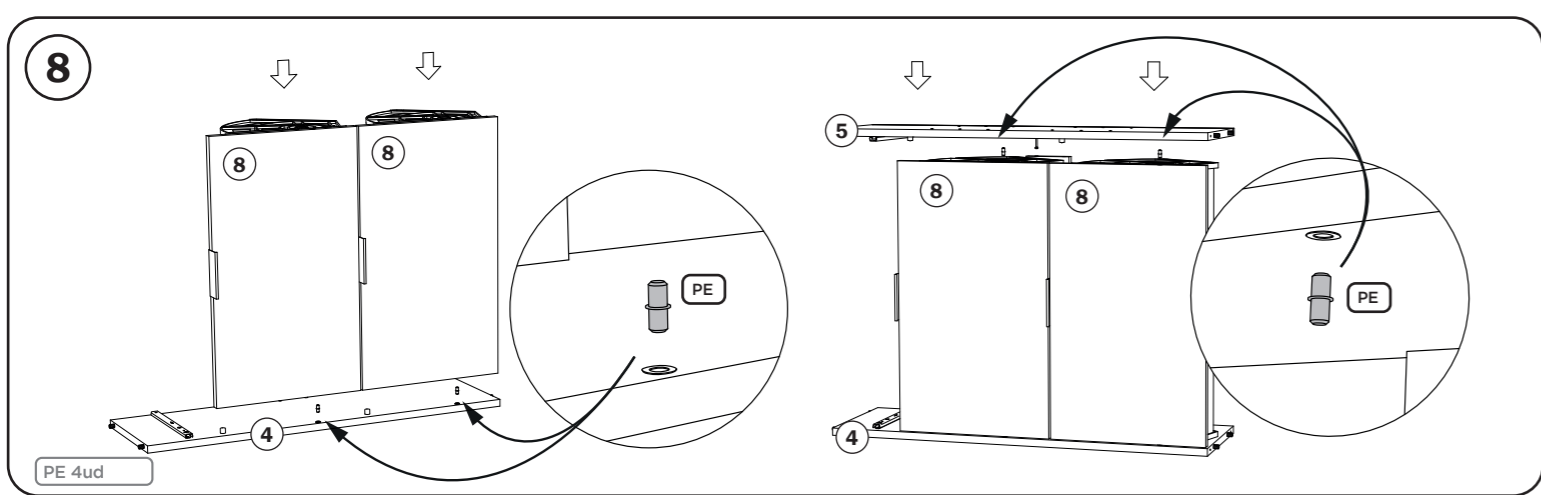
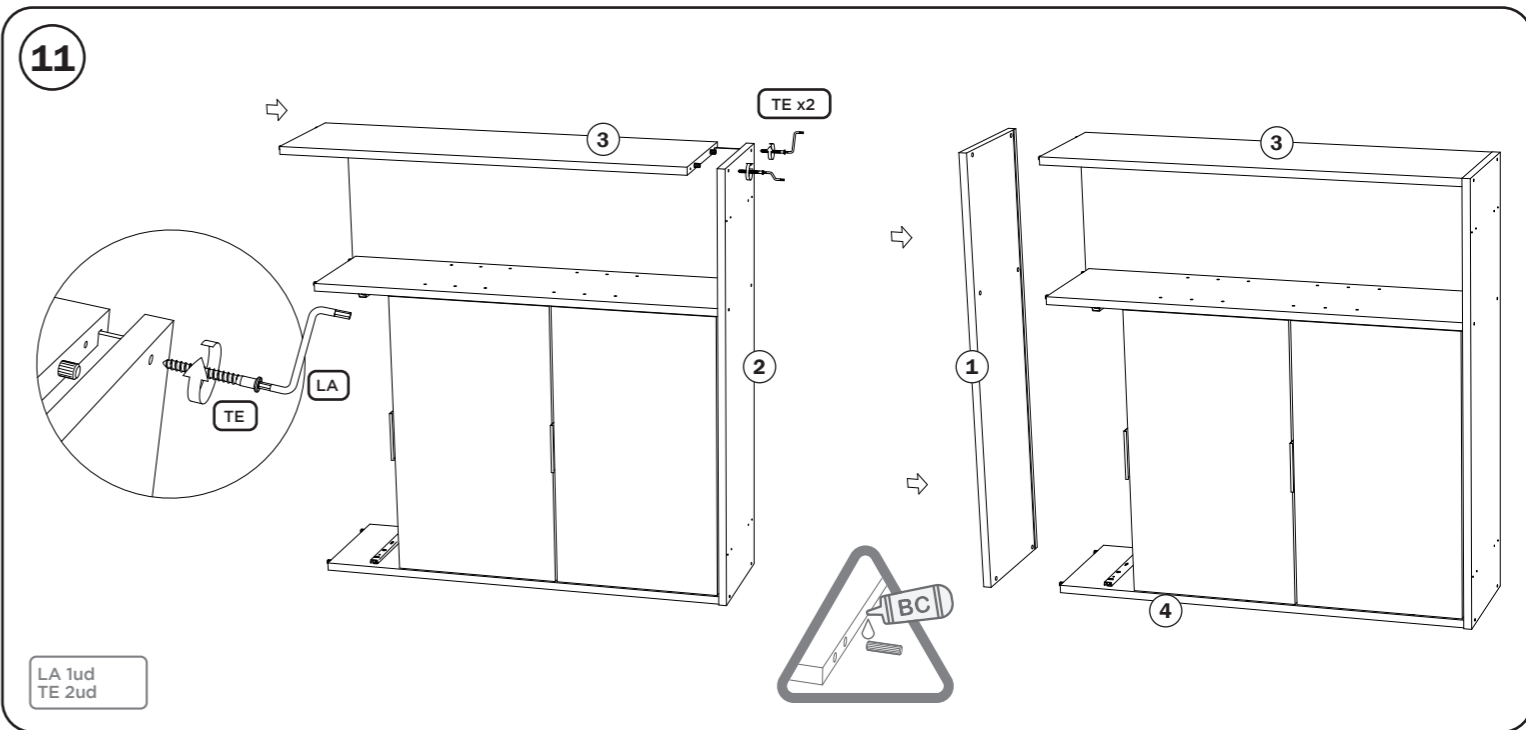
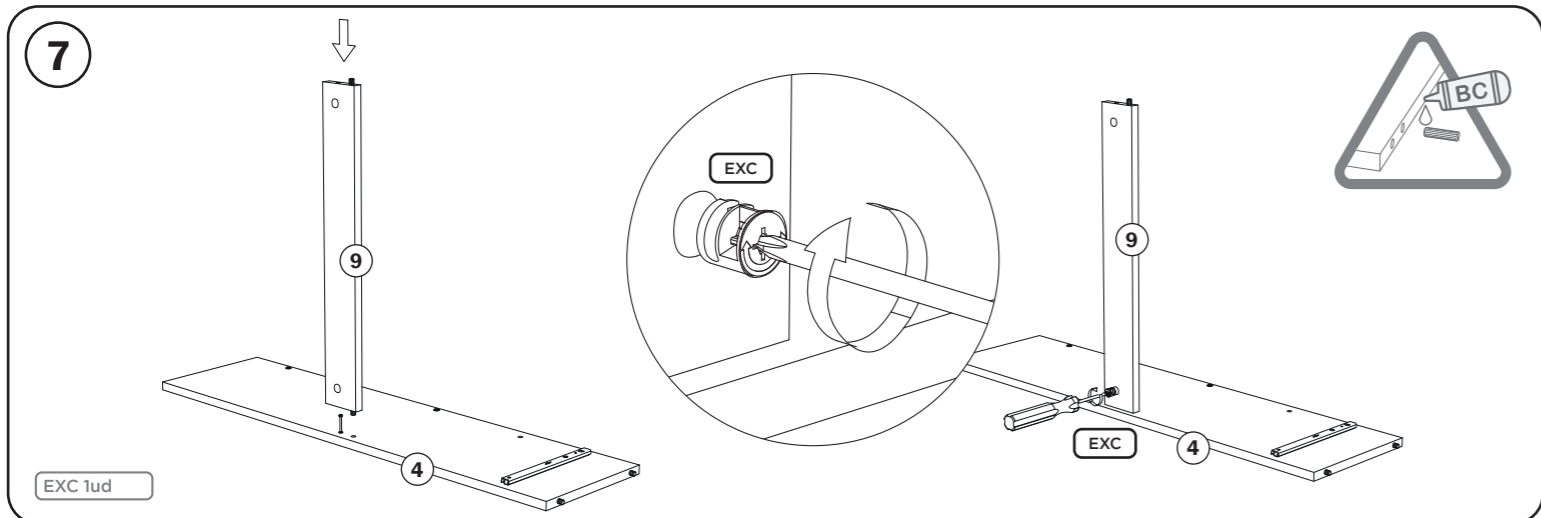
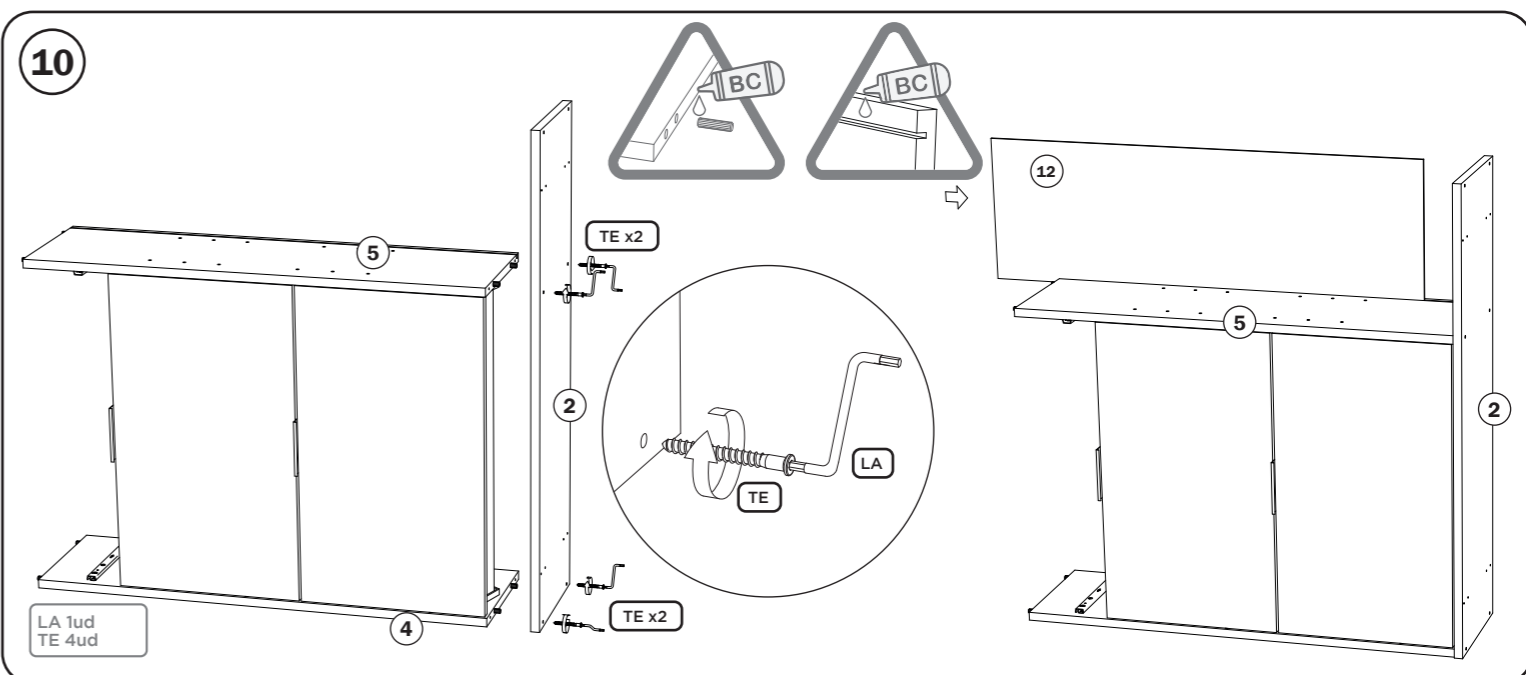
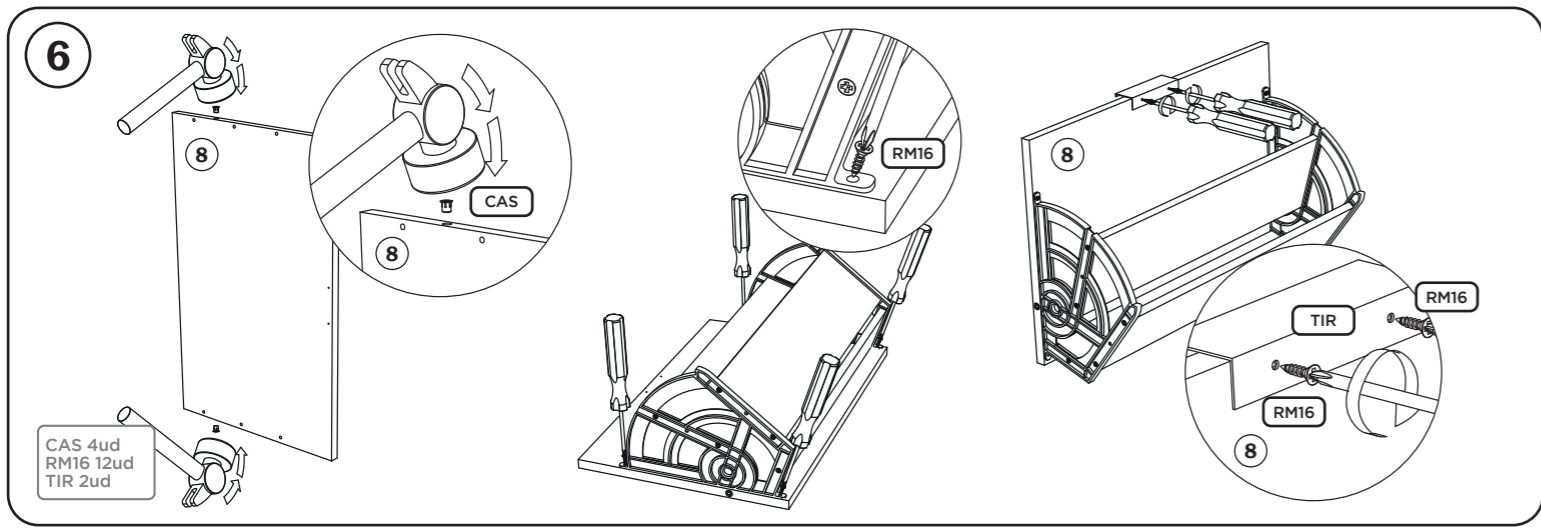
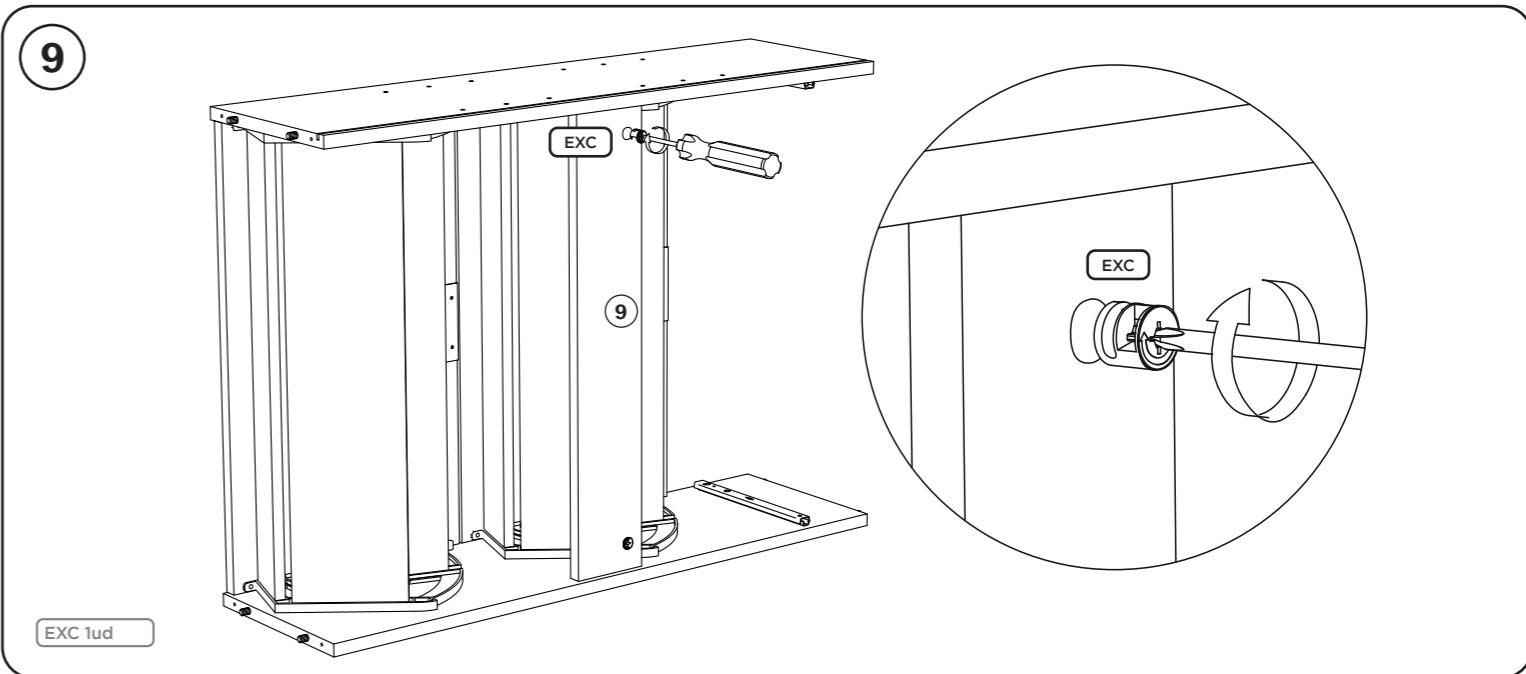
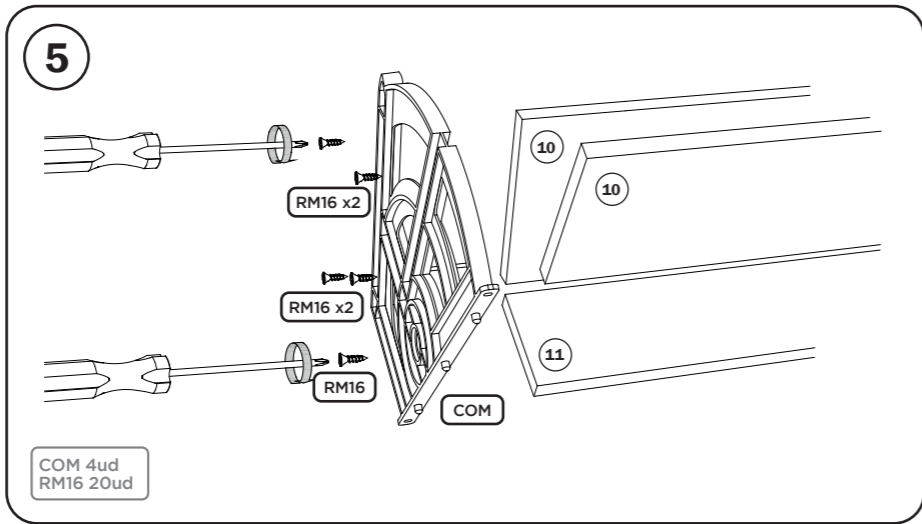
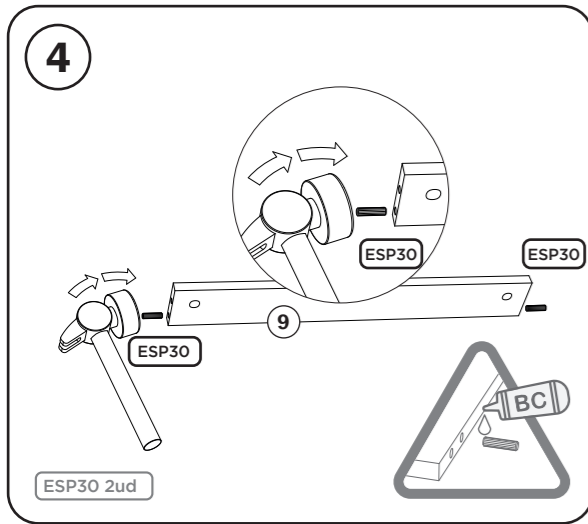
Agitar antes de su uso.

Agite antes de usar.

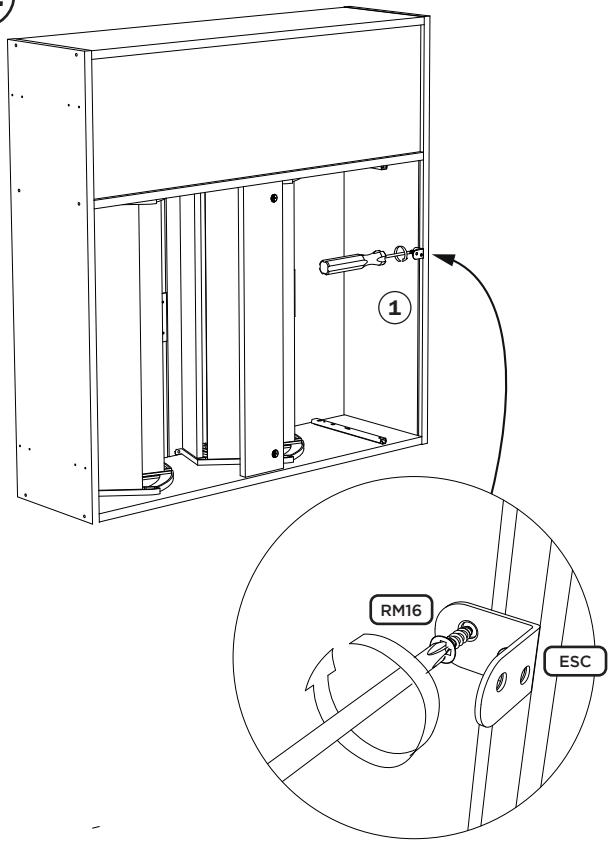
Shake before use.

Agiter avant utilisation.

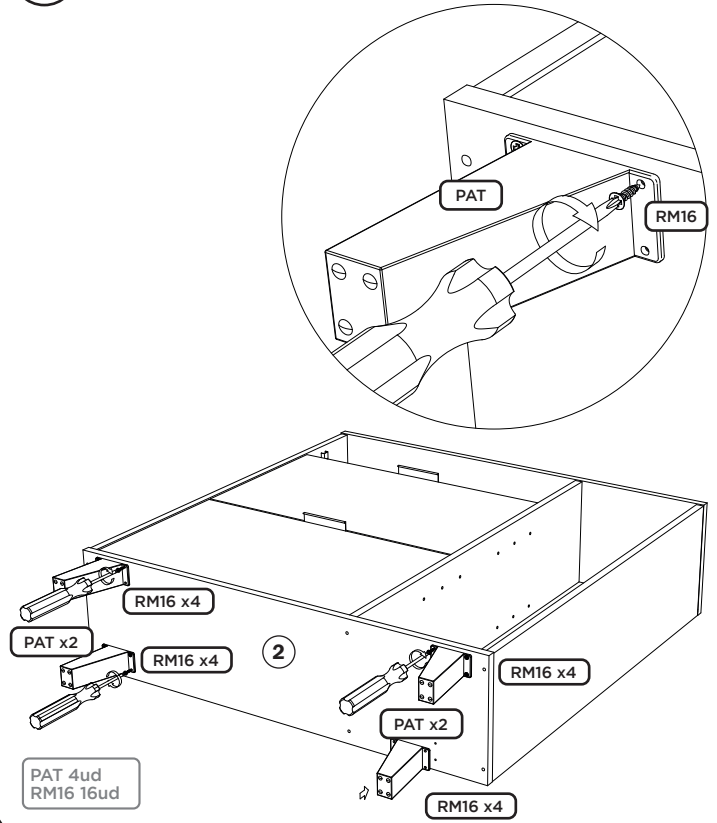




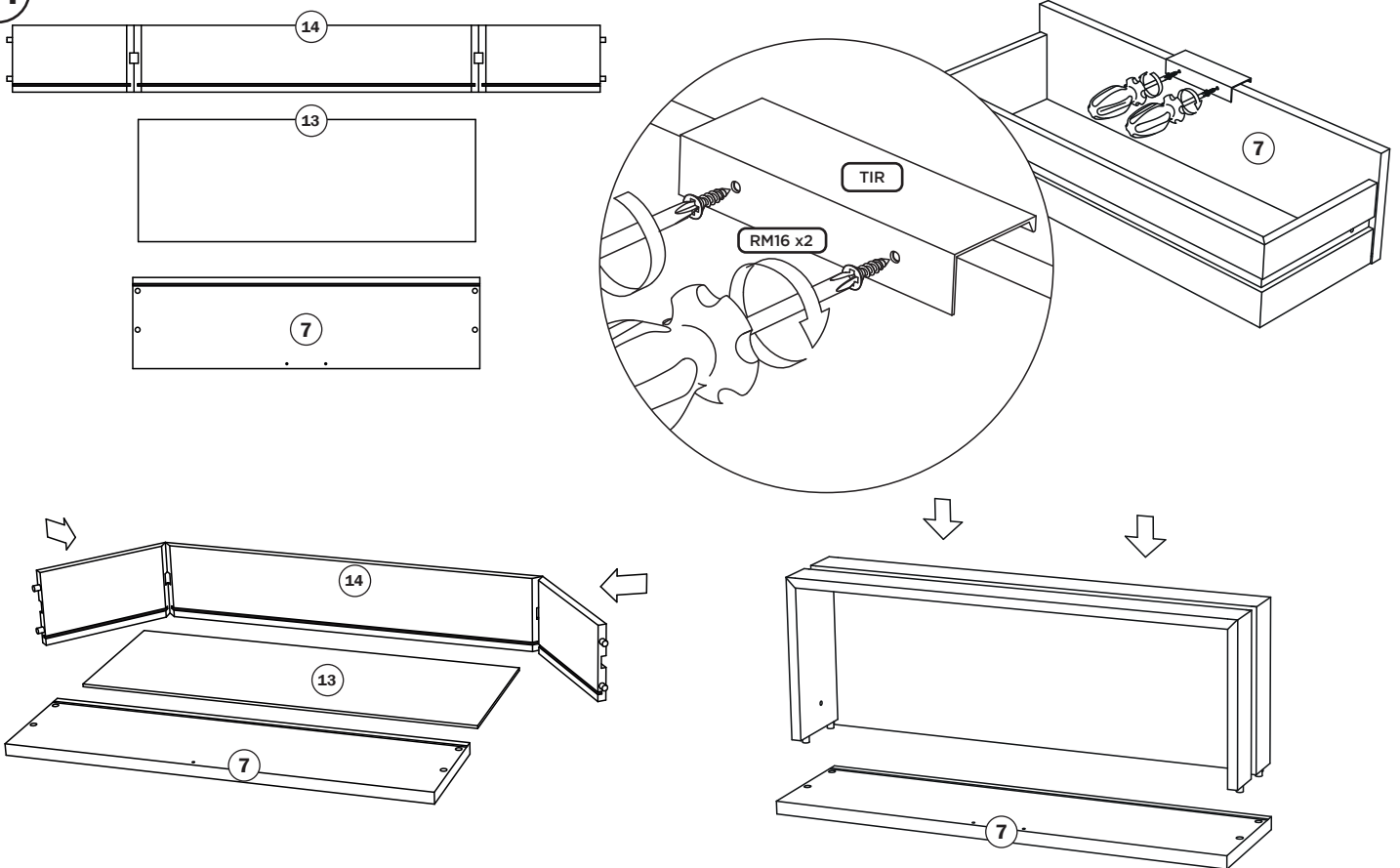
12



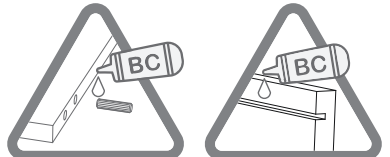
13



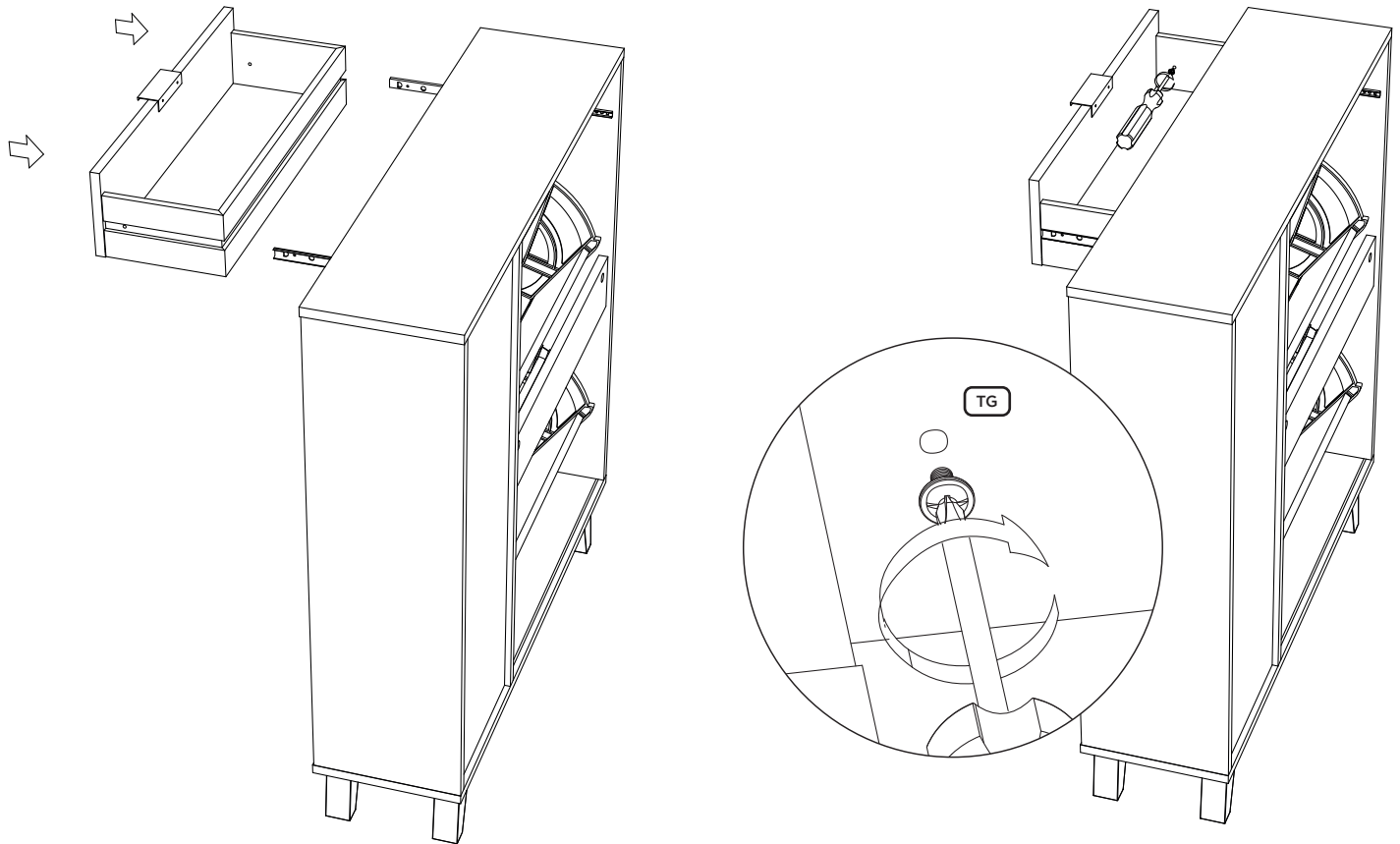
14



TIR 1ud
RM16 2ud

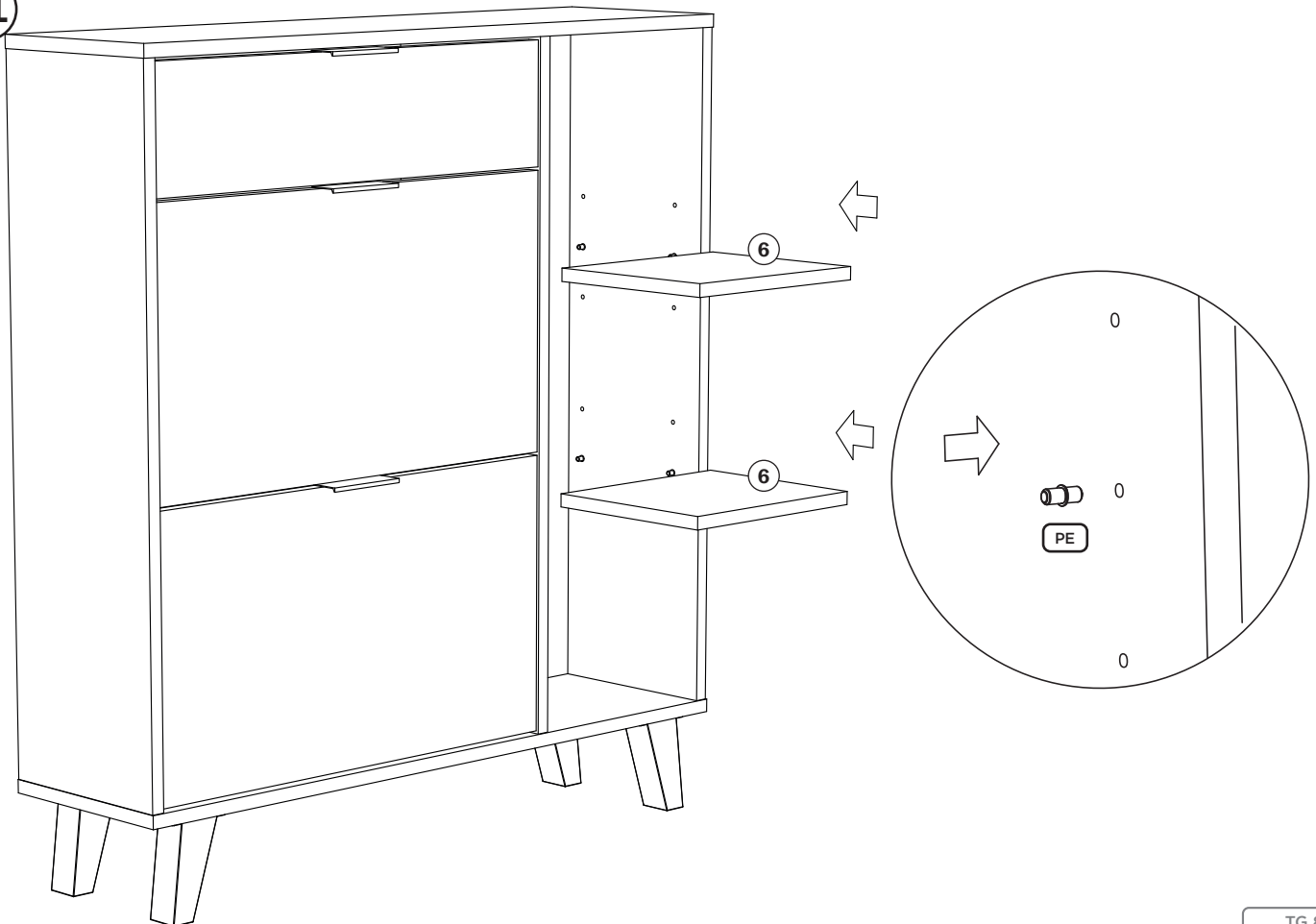


11



TG 2ud

11



TG 8ud