

## DECLARACIÓN DE CONFORMIDAD

SECTOR: CONSTRUCCIÓN

### TWO LEVEL

Nº CERTIFICADO SGS: IT013/0675.01

CERTIFICACION: UNI EN ISO 9001 : 2008

MATERIAL: POLIPROPILENO



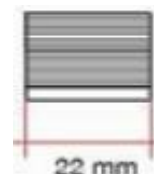
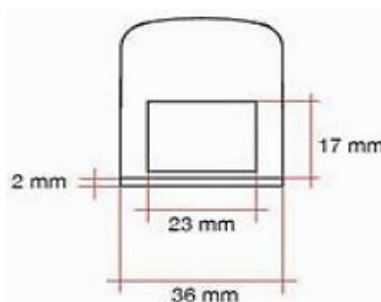
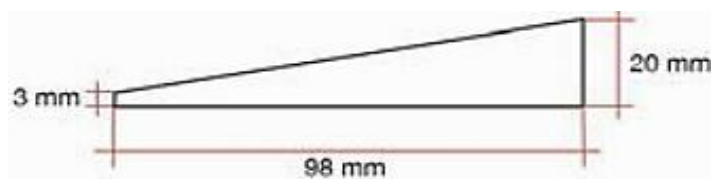
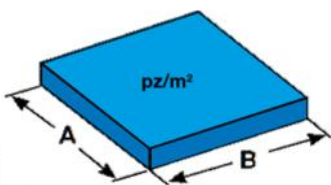
Código	Producto	(mm)	Box	Box
TER04-4209P	Pinza para Cuña	-	50	36
TER04-4209M	Pinza metalica para Cuña	-	6	216
TER04-4209B100	Cuña nivelante en Blister 100 und.	-	14	30
TER04-4209EB1	Elemento base de 1 mm Blister 250 und.	1	12	360
TER04-4209EB2	Elemento base de 2 mm Blister 250 und.	2	12	360
TER04-4209EB3	Elemento base de 3 mm Blister 250 und.	3	12	360



#### CANTIDAD DE ELEMENTO SEGÚN DIMENSIÓN DEL AZULEJO

#### DISEÑO GEOMÉTRICO :

A (cm)	10	15	20	25	30	33	40	45	50	60	80	90	100	120	
10	200														
15	133	89													
20	100	67	50												
25	80	53	40	32											
30	100	87	50	40	44										
33	91	61	45	36	40	27									
40	75	50	37	30	33	30	25								
45	67	44	33	27	30	27	22	20							
50	60	40	30	24	27	24	20	13	16						
60	50	33	25	20	22	20	17	15	10	11					
80	50	33	25	20	21	19	16	14	15	10	9				
90	44	30	22	18	19	17	14	12	15	9	8	7			
100	50	33	25	20	20	18	15	13	15	10	9	8	8		
120	42	28	21	17	17	15	13	11	15	8	7	6	7	6	
	10	15	20	25	30	33	40	45	50	60	80	90	100	120	



Los formatos, los modelos y los contenidos de la declaración de conformidad son de propiedad de Dakota.

15 - 01 - 2018

INDOOR

