

# WENDLAND

## Flachdach-Carport



Carport  
**WENDLAND**  
 630 x 879 cm

*Gestaltungsbeispiel*

- Massive Konstruktion aus hochwertigem Leimholz (BSH-Fichte)
- Farblich behandelt in nussbaum
- Dachschalung mit EPDM-Folie
- Pfosten 12 x 12 cm



## CARPORT WENDLAND 630 x 879 cm

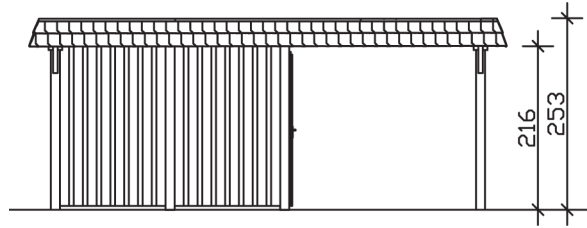
### Datenblatt / Baubeschreibung

<b>Material</b>	Leimholz, Fichte
<b>Farbbehandlung</b>	Lasiert in Nussbaum
<b>Pfostenstärke</b>	12 x 12 cm
<b>Aufstellbreite</b>	630 cm
<b>Aufstelltiefe</b>	879 cm
<b>Grundfläche</b>	55,38 m <sup>2</sup>
<b>Umbauer Raum</b>	135,40 m <sup>3</sup>
<b>Breite Sockelmaß</b>	574 cm
<b>Tiefe Sockelmaß</b>	738 cm
<b>Durchfahrtshöhe vorne</b>	216 cm
<b>Durchfahrtshöhe hinten</b>	199 cm
<b>Durchfahrtsbreite</b>	550 cm
<b>Firsthöhe</b>	253 cm
<b>Traufenhöhe</b>	236 cm
<b>Schneelast</b>	1,25 kN/m <sup>2</sup>
<b>Windlast</b>	0,95 kN/m <sup>2</sup>
<b>Dachform</b>	Flachdach
<b>Dachfläche</b>	49,64 m <sup>2</sup>
<b>Dachneigung</b>	1,2 °
<b>Dacheindeckung</b>	Dachschalung mit EPDM-Folie

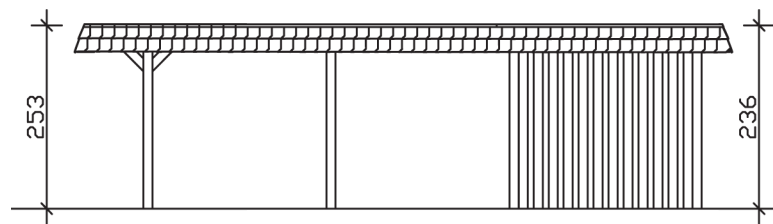
<b>Dachstärke</b>	20 mm
<b>Wasserablauf</b>	nach hinten
<b>Pfostenabstand Tiefe</b>	230 cm
<b>Pfostenanzahl</b>	13
<b>Oberfläche Holz</b>	314,53 m <sup>2</sup>
<b>Im Lieferumfang enthalten</b>	H-Pfostenanker zum Einbetonieren, Montagematerial, Aufbauanleitung
<b>Anzahl Packstücke</b>	3
<b>Verpackungsgewicht gesamt</b>	2231 kg
<b>Verpackungsmaße</b>	Paket 1: 120 cm x 610 cm x 80 cm 1.546,0 kg Paket 2: 120 cm x 260 cm x 75 cm 570,0 kg Paket 3: 60 cm x 60 cm x 60 cm 115,0 kg
<b>Artikelnummer</b>	244669-03-35
<b>EAN-Nummer</b>	4018211026357
<b>Garantie</b>	5 Jahre gemäß unseren Garantiebedingungen

**WENDLAND**  
630 x 879 cm

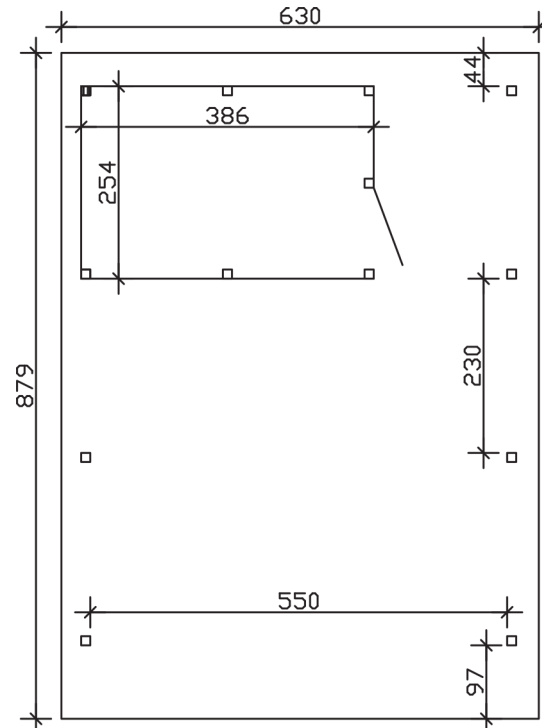
Ansicht  
vorne



Schnitt



Grundriss



**WENDLAND**  
630 x 879 cm

Schnitte und Ansichten Maßstab 1:100