

WENDLAND

Flachdach-Carport



Carport
WENDLAND
 630 x 879 cm

Gestaltungsbeispiel

- Massive Konstruktion aus hochwertigem Leimholz (BSH-Fichte)
- Farblich behandelt in nussbaum
- Aluminium-Dachplatten
- Pfosten 12 x 12 cm



CARPORT WENDLAND 630 x 879 cm

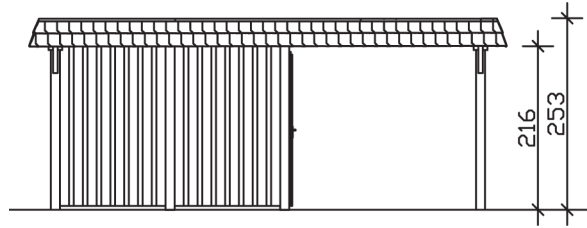
Datenblatt / Baubeschreibung

| | |
|-------------------------------|--|
| Material | Leimholz, Fichte |
| Farbbehandlung | Lasiert in Nussbaum |
| Pfostenstärke | 12 x 12 cm |
| Aufstellbreite | 630 cm |
| Aufstelltiefe | 879 cm |
| Grundfläche | 55,38 m ² |
| Umbauer Raum | 135,40 m ³ |
| Breite Sockelmaß | 574 cm |
| Tiefe Sockelmaß | 738 cm |
| Durchfahrtshöhe vorne | 216 cm |
| Durchfahrtshöhe hinten | 199 cm |
| Durchfahrtsbreite | 550 cm |
| Firsthöhe | 253 cm |
| Traufenhöhe | 236 cm |
| Schneelast | 1,25 kN/m ² |
| Windlast | 0,95 kN/m ² |
| Dachform | Flachdach |
| Dachfläche | 49,64 m ² |
| Dachneigung | 1,2 ° |
| Dacheindeckung | Aluminium-Dachplatten mit Trapezprofil - anthrazit farbbeschichtet |

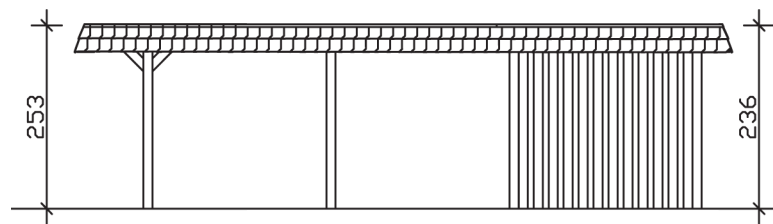
| | |
|----------------------------------|--|
| Dachstärke | 0,5 mm |
| Wasserablauf | nach hinten |
| Pfostenabstand Tiefe | 230 cm |
| Pfostenanzahl | 13 |
| Oberfläche Holz | 177,85 m ² |
| Im Lieferumfang enthalten | H-Pfostenanker zum Einbetonieren, Montagematerial, Aufbauanleitung |
| Anzahl Packstücke | 2 |
| Verpackungsgewicht gesamt | 1763 kg |
| Verpackungsmaße | Paket 1: 120 cm x 610 cm x 70 cm 1.048,0 kg Paket 2: 120 cm x 260 cm x 75 cm 715,0 kg |
| Artikelnummer | 244669-03-51 |
| EAN-Nummer | 4018211024735 |
| Garantie | 5 Jahre gemäß unseren Garantiebedingungen |

WENDLAND
630 x 879 cm

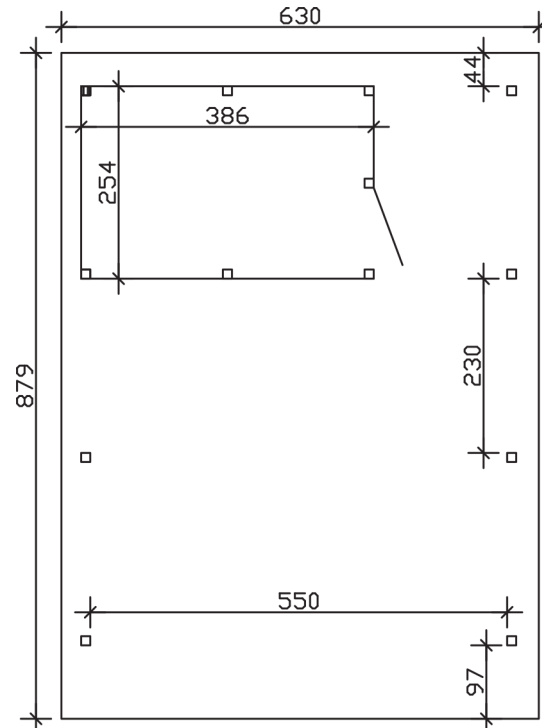
Ansicht
vorne



Schnitt



Grundriss



WENDLAND
630 x 879 cm

Schnitte und Ansichten Maßstab 1:100