

# FRIESLAND SET 3

Flachdach-Carport



Carport  
**FRIESLAND SET 3**  
557 x 555 cm

*Gestaltungsbeispiel*

- Konstruktion aus imprägniertem Nadelholz
- Farblich behandelt in schiefergrau
- Aluminium-Dachplatten
- Pfosten 11,5 x 11,5 cm



## CARPORT FRIESLAND SET 3 557 x 555 cm

### Datenblatt / Baubeschreibung

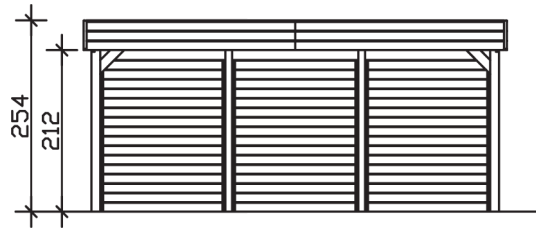
|                               |  |
|-------------------------------|--|
| <b>Material</b>               | Nadelholz, imprägniert                         |
| <b>Farbbehandlung</b>         | Lasiert in Schiefergrau                        |
| <b>Pfostenstärke</b>          | 11,5 x 11,5 cm                                 |
| <b>Aufstellbreite</b>         | 557 cm   |
| <b>Aufstelltiefe</b>          | 555 cm   |
| <b>Grundfläche</b>            | 30,91 m <sup>2</sup>                           |
| <b>Umbauter Raum</b>          | 76,82 m <sup>3</sup>                           |
| <b>Breite Sockelmaß</b>       | 537 cm   |
| <b>Tiefe Sockelmaß</b>        | 469 cm   |
| <b>Durchfahrtshöhe vorne</b>  | 221 cm   |
| <b>Durchfahrtshöhe hinten</b> | 210 cm   |
| <b>Durchfahrtsbreite</b>      | 514 cm   |
| <b>Firsthöhe</b>              | 254 cm   |
| <b>Traufenhöhe</b>            | 243 cm   |
| <b>Schneelast</b>             | 1,25 kN/m <sup>2</sup>                         |
| <b>Windlast</b>               | 0,95 kN/m <sup>2</sup>                         |
| <b>Dachform</b>               | Flachdach                                      |
| <b>Dachfläche</b>             | 30,42 m <sup>2</sup>                           |
| <b>Dachneigung</b>            | 1,2 °  |
| <b>Dacheindeckung</b>         | Aluminium-Dachplatten mit Trapezprofil - blank |

|                                  |  |
|----------------------------------|--|
| <b>Dachstärke</b>                | 0,5 mm   |
| <b>Wasserablauf</b>              | nach hinten  |
| <b>Pfostenabstand Tiefe</b>      | 141 cm   |
| <b>Pfostenanzahl</b>             | 10   |
| <b>Oberfläche Holz</b>           | 114,67 m <sup>2</sup>  |
| <b>Im Lieferumfang enthalten</b> | H-Pfostenanker zum Einbetonieren, Montagematerial, Aufbauanleitung |
| <b>Anzahl Packstücke</b>         | 1  |
| <b>Verpackungsgewicht gesamt</b> | 824 kg   |
| <b>Verpackungsmaße</b>           | Paket 1:<br>120 cm x 550 cm x 55 cm<br>824,0 kg                    |
| <b>Artikelnummer</b>             | 314263-13-50   |
| <b>EAN-Nummer</b>                | 4018211036820  |
| <b>Garantie</b>                  | 5 Jahre gemäß unseren Garantiebedingungen                          |

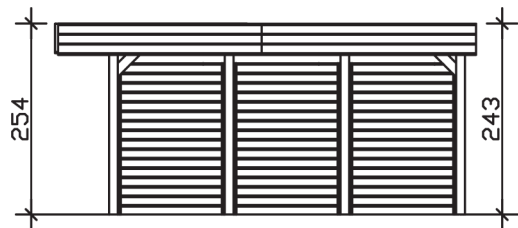
## FRIESLAND SET 3

557 x 555 cm

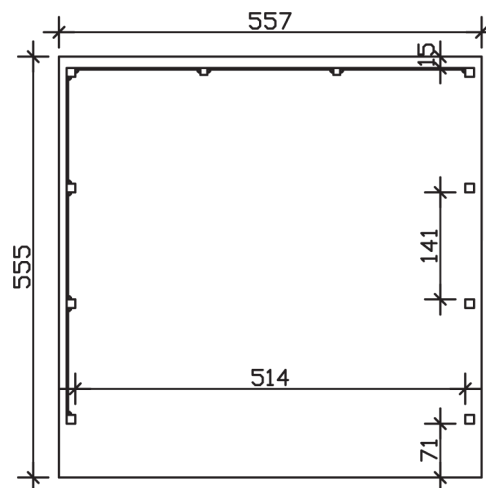
Ansicht  
vorne



Schnitt



Grundriss



## FRIESLAND SET 3

557 x 555 cm

Schnitte und Ansichten Maßstab 1:100