

WALLGAU

Satteldach-Carport



Carport
WALLGAU
 620 x 600 cm

Gestaltungsbeispiel

- Konstruktion aus imprägniertem Nadelholz
- Farblich behandelt in schiefergrau
- Dachschalung inklusive schwarzen Schindeln
- Pfosten 11,5 x 11,5 cm



CARPORT WALLGAU 620 x 600 cm

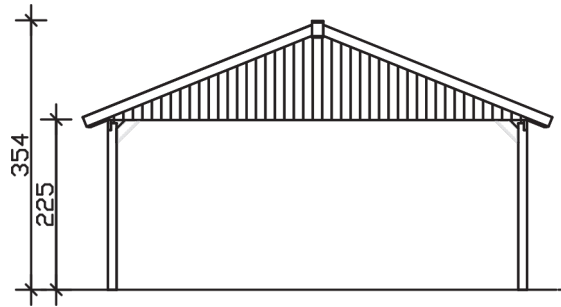
Datenblatt / Baubeschreibung

Material	Nadelholz, imprägniert
Farbbehandlung	Lasiert in Schiefergrau
Aufstellbreite	620 cm
Aufstelltiefe	600 cm
Grundfläche	37,20 m ²
Umbauter Raum	107,69 m ³
Breite Sockelmaß	553 cm
Tiefe Sockelmaß	469 cm
Durchfahrtshöhe vorne	215 cm
Durchfahrtshöhe hinten	215 cm
Durchfahrtsbreite	530 cm
Firsthöhe	354 cm
Traufenhöhe	225 cm
Schneelast	1,30 kN/m ²
Windlast	0,95 kN/m ²
Dachfläche	39,60 m ²
Dachneigung	22 °
Dacheindeckung	Bitumenschindeln, schwarz
Dachstärke	20 mm
Wasserablauf	zur Seite

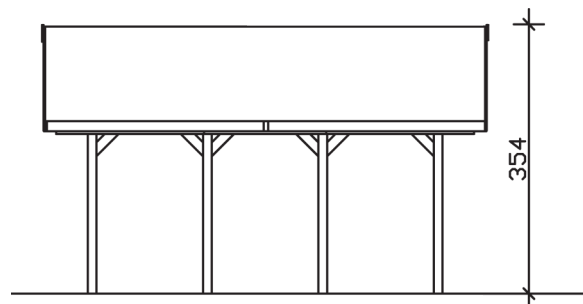
Pfostenabstand Tiefe	141 cm
Pfostenanzahl	8
Oberfläche Holz	202,03 m ²
Anzahl Packstücke	1
Verpackungsgewicht gesamt	1398 kg
Verpackungsmaße	Paket 1: 120 cm x 560 cm x 80 cm 1.398,0 kg
Artikelnummer	325726-13-32
EAN-Nummer	4018211038107

WALLGAU
620 x 600 cm

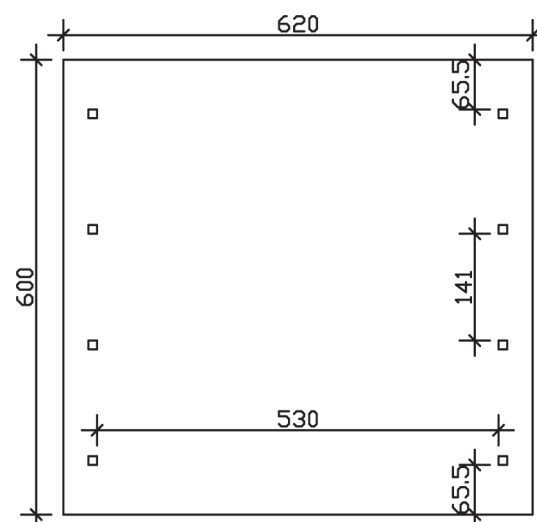
Ansicht
vorne



Schnitt



Grundriss



WALLGAU 620 x 600 cm

Schnitte und Ansichten Maßstab 1:100