

# WALLGAU

## Satteldach-Carport



Carport  
**WALLGAU**  
 620 x 600 cm

*Gestaltungsbeispiel*

- Konstruktion aus imprägniertem Nadelholz
- Farblich behandelt in schiefergrau
- Sparrendach mit Dachlatten (ohne Dachziegel)
- Pfosten 11,5 x 11,5 cm



## CARPORT WALLGAU 620 x 600 cm

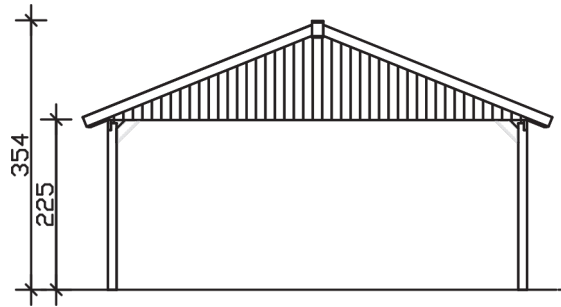
### Datenblatt / Baubeschreibung

<b>Material</b>	Nadelholz, imprägniert
<b>Farbbehandlung</b>	Lasiert in Schiefergrau
<b>Aufstellbreite</b>	620 cm
<b>Aufstelltiefe</b>	600 cm
<b>Grundfläche</b>	37,20 m <sup>2</sup>
<b>Umbauter Raum</b>	107,69 m <sup>3</sup>
<b>Breite Sockelmaß</b>	553 cm
<b>Tiefe Sockelmaß</b>	469 cm
<b>Durchfahrtshöhe vorne</b>	215 cm
<b>Durchfahrtshöhe hinten</b>	215 cm
<b>Durchfahrtsbreite</b>	530 cm
<b>Firsthöhe</b>	354 cm
<b>Traufenhöhe</b>	225 cm
<b>Schneelast</b>	1,30 kN/m <sup>2</sup>
<b>Windlast</b>	0,95 kN/m <sup>2</sup>
<b>Dachfläche</b>	39,60 m <sup>2</sup>
<b>Dachneigung</b>	22 °
<b>Dacheindeckung</b>	Dachlattung (für Ziegeleindeckung)
<b>Wasserablauf</b>	zur Seite
<b>Pfostenabstand Tiefe</b>	141 cm

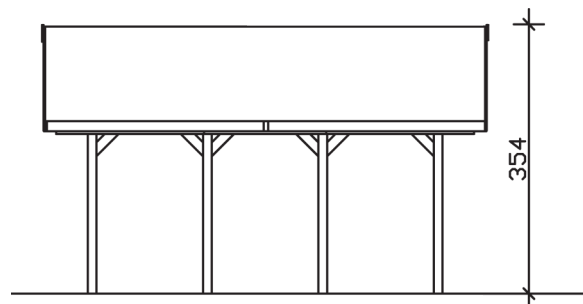
<b>Pfostenanzahl</b>	8
<b>Oberfläche Holz</b>	129,79 m <sup>2</sup>
<b>Anzahl Packstücke</b>	1
<b>Verpackungsgewicht gesamt</b>	859 kg
<b>Verpackungsmaße</b>	Paket 1: 120 cm x 560 cm x 55 cm 859,0 kg
<b>Artikelnummer</b>	325764-13-30
<b>EAN-Nummer</b>	4018211038176

**WALLGAU**  
**620 x 600 cm**

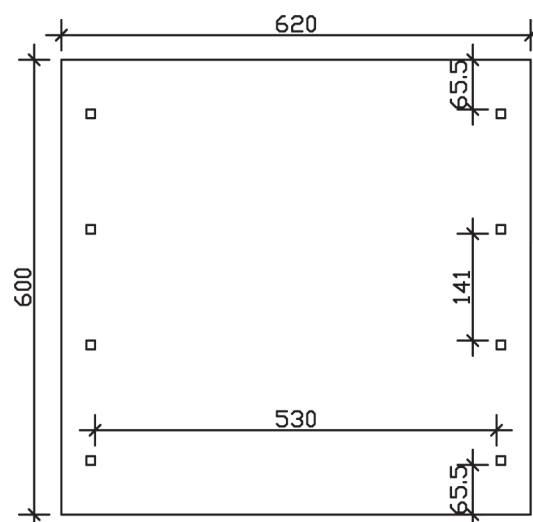
Ansicht  
vorne



Schnitt



Grundriss



## WALLGAU 620 x 600 cm

Schnitte und Ansichten Maßstab 1:100